

Précautions

- Ce produit est conçu pour l'usage dans dimares modéré. Ne pas utiliser ou installer cette unité où il serait exposé pour diriger la lumière du soleil ou dans températures. Extrêmement chaud, ou près d'un radiateur, un poêle ou un appareil que les produits chauffent.
- Ne pas prendre cette unité dans la salle de bains, ou près d'une piscine. Ne pas l'utiliser où il serait exposé pour arroser, l'humidité, dégouttant ou éclabousser.
- Aucuns objets ont rempli avec les liquides, comme les vases, sera placé sur le produit.
- Aucunes sources nues de flamme, comme les bonbons allumés, devraient être placées sur le produit.
- Si l'eau obtient dans l'unité. Débrancher le cordon d'alimentation de la douille de provision et consulter votre négociant.
- Ne pas contrôler le cordon d'alimentation avec les mains mouillées. Pour éviter la décharge électrique, ne JAMAIS toucher de parties internes. Répare/entretenir devrait être parti au personnel de service qualifié.
- En connectant ou débrancher de la provision de réseau électrique, tenir le bouchon, pas la corde. Tirer la corde peut l'endommager et pourrait être dangereux.
- Ne pas tomber l'unité, renverser du liquide dans lui ou tous permettent de l'aux objets pour tomber dans lui.
- Si l'unité ne fonctionne pas, débranche du réseau électrique et du personnel de qualifiéservice de cosult.
- Quand a branché sur un très petit courant coulera. Pour épargner de l'électricité et pour la sécurité en n'utilisant pas l'unité pour une période prolongée de temps, il est recommandé que le produit débranche complètement à la douille de réseau électrique de courant alternatif.
- Consulter votre négociant le plus proche quand dommages, l'échec de déconnexion ou contact est trouvé avec la corde.
- Ne pas courber la corde brusquement, tirer ou le tordre.
- Ne pas modifier le cordon d'alimentation dans la manière.
- Ne pas insérer de l'objet métallique dans l'unité.
- Débrancher le cordon d'alimentation quand il y a la possibilité d'éclairage.
- En cas de la défaillance en raison de la décharge électrostatique juste a remis à l'état initial le produit reconecte de source d'alimentation pourrait être exigé reprendre l'opération normale.

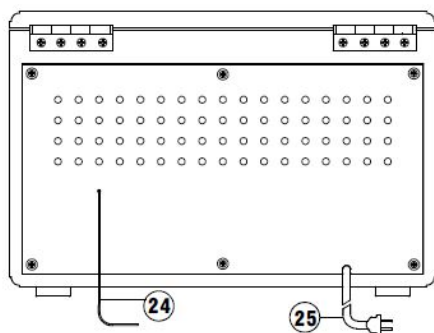
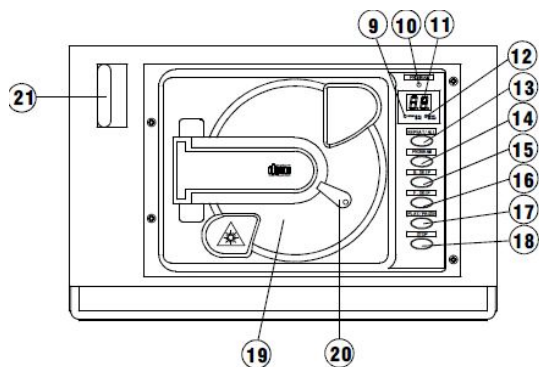
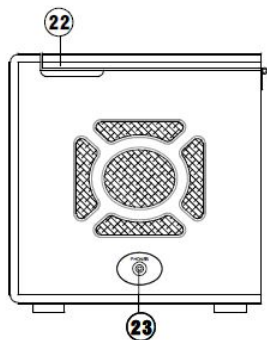
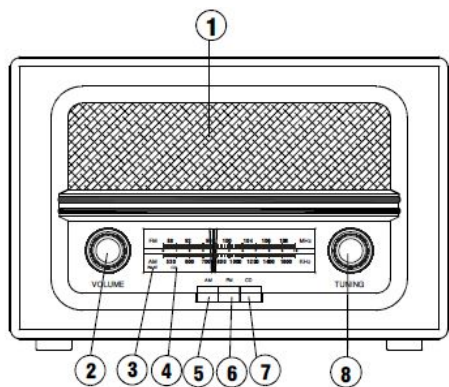
Disposer l'unité

- Une distance minimum de 6 Pouces doit être maintenue pour fournir la ventilation suffisante.
- Permettre la ventilation à suffisante pour la ventilation d'unité ne devrait pas être empêché en couvrant les ouvertures de ventilation avec les articles comme les journaux, les tissus de table, curtainsetc. Ne pas le tenir sur un tapis épais de tas, ou l'installer dans un lieu avec le flux d'air pauvre.
- Placer l'unité sur une surface égale plate.
- Ne pas utiliser l'unité dans le lieu excessivement chaud, froid, poussiéreux, humide ou humide.
- La condensation peut former dans le lecteur CD si l'unité est partie n'importe où chaud et humide, ou si vous déplacez l'unité de quelque part froid (par exemple Votre botte de voiture) à une pièce chaude. Dans ce cas, laisser l'unité représente 1-2 heures, ou peu à peu augmenter la température de la pièce si l'unité est sèche avant que vous l'utilisez.
- Ne pas le placer où il pourrait être assujetti à la vibration.
- Ne pas le placer où il pourrait être magnétisé par un aimant ou un haut-parleur puisque il y a des aimants dans les haut-parleurs, ne pas placer des bandes ou des cartes magnétiques sur eux comme les données enregistrées pourraient être effacées.
- Quand cette unité est près utilisée d'une TV, l'image de TV pourrait être déformée. Si ceci arrive, déplace l'unité loin de la TV. Si ceci ne corrige pas la situation, éviter utilisant l'unité quand la TV est allumée.
- Garder la porte de CD fermée si la lentille n'est pas contaminé par la poussière. Ne pas toucher la lentille.

Mécanisme de sécurité :

Cette unité incorpore une sécurité enclenche whcih de mécanisme change le faisceau laser sur et loin, pour que quand le porte-disque est ouvert, les arrêts de faisceau laser automatiquement.

L'emplacement de Contrôles



L'emplacement de Contrôles

la vue de face

1. fenêtre de haut-parleur
2. Le volume/sur/du Bouton
3. FM ST LED
4. LED DE CD
5. SUIS le bouton de commutateur
6. Le bouton de commutateur de FM

Première vue

7. Le bouton de commutateur de CD/RADIO
8. Bouton d'accordement
9. LE CD Répète Tout l'indicateur
10. L'indicateur de Programme de CD
11. L'Affichage de LED DE CD
12. L'indicateur de Jeu/Pause de CD
13. LE CD Répète/Tout le Bouton
14. Le Bouton de Programme de CD
15. LE CD Bouton de Saut en arrière
16. LE CD en avant Bouton de Saut
17. Le Bouton de Jeu/Pause de CD
18. Le Bouton d'Arrêt de CD
19. Pièce de CD
20. Le bras d'Orientation de CD
21. Contrôler le bras de couverture de CD
22. Couverture de CD

Vue postérieure

- 23. 3.5 mm Jack d'Ecouteur
- 24. FM. l'Antenne
- 25. Corde d'alimentation

Spécifications techniques

alimenter la provision

LE courant alternative	230 V ~ 50 HZ
Le Pouvoir audio de Production	1.5 Watts x 2RMS
Alimenter la Consommation	12W
Dimension d'unité	310(L)x 206(B x 210(H)mm
Poids net	4 KGS

Transmettre par radio la couverture de fréquence

FM	88-108 MHZ
SUIS/MW	530-1600 KHZ

Lecteur CD

Réponse de fréquence	100 HZ – 16 KHZ
----------------------	-----------------

La préparation pour l'usage

Soigneusement déballer l'unité Principale de sa boîte (ne tente pas de connecter n'importe quoi à cette étape). Vous devriez avoir les articles suivants :

1. Unité principale avec a incorporé le bouchon de courant alternatif.
2. Ce Guide de l'utilisateur

Si n'importe lequel ces articles manquent, consultez votre négociant garde n'importe quel emballage au cas où vous voulez transporter l'unité Principale à quelque date ultérieure.

Connexions

- Vérifier que la provision principale est 230 V - 50 Hz
- Connecter la corde d'alimentation à la sortie de courant alternatif
- Dérouler l'antenne de FM

Opération d'alimentation

- Si vous souhaitez alimenter votre unité d'une prise de courant, trouvez un emplacement qui est proche et dans l'accès facile d'une sortie. Ne pas tendre le câble- si vous ne pouvez pas atteindre une provision vous devriez trouver un emplacement alternatif pour le système.
- Connecter la corde d'alimentation dans une sortie et un commutateur convenable sur au Bouchon de réseau électrique si la douille a un commutateur.

Allumer le Pouvoir Principal

Votre système vient ajusté avec un câble et un bouchon. Garantir la tension est compatible et bouche l'unité dans une sortie pour allumer.

ajuster le son

Pour ajuster le son tourne le Bouton de Volume localisé sur le côté Gauche de votre système.

Utiliser la Radio

Pour allumer la radio

S'assurer que le pouvoir l'un est avant d'allumer la radio. Tourner le bouton de fonction. 7 transmette par radio la position. Utiliser le SUI/S/FM. le sélectionneur de Bande de St pour choisir la bande. Tourner le Bouton d'Accordement pour choisir la chaîne que vous voulez.

Antenne

Pour la meilleure réception de FM étend l'antenne de fil localisée au dos de l'unité. Le déplacer jusqu'à ce que vous obtenez la meilleure réception de FM.

Soigner & l'Entretien

CD de nettoyage

Utiliser un tissu doux pour effacer n'importe quelles empreintes digitales et époussette de la surface de disque. Essuyer dans une ligne droite du centre à l'extérieur du disque. Les petites particules de poussière et les taches légères n'affecteront pas la qualité de reproduction

- Ne jamais utiliser de produits chimiques comme les sprays record, les produits antistatiques, la benzine ou thinners pour nettoyer vos Cd
- Pour réduire le risque d'égratignures, s'il vous plaît remettre le CD dans le sac après avoir utilisé pour peiods long.
- Ne pas exposer des CD pour diriger la lumière du soleil, l'haute humidité ou les hautes températures pour les périodes longues
- Ne pas enfoncer le papier ou écrit n'importe quoi ou le côté du CD.
- Seulement afficher de disque peut être joué sur cette unité.

Nettoyer la lentille

Une lentille sale causera ignorer de son et si la lentille est très sale, le CD ne peut pas travailler. S'il vous plaît l'usage qui nettoie le disque.

Utiliser le lecteur CD

Contrôler Disques Compacts

Pour enlever un CD de lui le s cas de stockage, la presse en bas sur le centre du cas et soulève le disque hors. Tenir le disque par les bords. Eviter touchant le côté enregistré du disque.

CD de chargement

Régler le sélectionneur de fonction à la position de CD.

Ouvrir la couverture de CD, monter le bras d'orientation de CD. 20.

Placer le CD dans le compartiment avec le revêtement de côté d'étiquette vers le haut. Mettre le bras d'orientation de CD, quand le dispays d'écran ``---`` et éclats.

Le CD ira en rond et il montrera le nombre total après de 10 seconde.

S'il vous plaît noter :

- Ne pas mettre autrement qu'un CD dans le compartiment. Les autres objets peuvent endommager le mécanisme.
- Ne faire pas undraw la Couverture d'Orientation de CD en jouant CD, il causera dangeral.
- Si nonuse, s'il vous plaît mettre le CD dans le sac et le règle. Et le couvercle la couverture de wooder pour empêcher infall de tas de fumier et poussière le mecha.
- Ne jamais insérer plus qu'un CD de temps en temps.
- Si un disque est profondément gratté ou salit aussi, il ne peut pas jouer.

Pour choisir des pistes spécifiques

S'assurer qu'il n'y a pas de CD qui joue.

Appuyer le Bouton de Prog une fois. L'Affichage de LED ``0`` et diode de Programme clignote.

Le Saut Effronté de presse ou le Saut en arrière pour afficher le nombre de piste vous voulez.

Appuyer le Bouton de Prog une fois pour choisir la prochaine piste.

La piste précédente est maintenant épargnée.

Programmer ces étapes jusqu'à ce que toutes les pistes que vous voulez sont emmagasinées.

Vous pouvez choisir au maximum 20 pistes.

Vous pouvez la sélection une piste plus qu'une fois.

Appuyer le bouton de Jeu/Pause. La lumière de diode de Programme en haut.

La première piste programmée de votre sélection commence jouer.

Après toutes les pistes programmées a été joué, le lecteur CD arrête automatiquement.

Pour annuler votre apprendre par coeur le programme, appuyer le Bouton d'Arrêt.

S'il vous plaît noter

Si pendant la sélection de piste, vous appuyez le Bouton de Jeu/Pause avant d'appuyer le jouer de la première piste choisie.

Répéter le jeu de disque

Vous pouvez régler votre lecteur CD pour répéter le jeu une piste seule, le disque entier ou votre sélection de piste Programmée.

Pour répéter une piste seule

Garantir que la piste joue premièrement en appuyant le Bouton de Jeu/Pause.

Appuyer le Bouton de Répété/Tout une fois.

Le "Répéter Un/Tous" le clignotement de diode pour indiquer "la piste répète" est sur.

La piste choisie jouera continously jusqu'à ce que vous appuyez le Bouton d'Arrêt.

Ou appuyer le Bouton de Répété/Tout deux.

Pour répéter le disque entire

Garantir que le disque joue premièrement en appuyant le Bouton de Jeu/Pause.

Appuyer le Bouton de Répété/Tout deux fois.

Le "Répéter Un/Tous" la lumière de diode en haut pour indiquer "le disque répète" est sur. Le

disque entier jouera continuellement jusqu'à ce que vous appuyez le Bouton d'Arrêt.

Ou appuyer le Bouton de Répété/Tout une fois.

Pour répéter une sélection programmée

Se référer à sectionner intitulé "A Programmé Sélection de Piste" et choisit à la page 8 vos pistes.

Le Bouton de presse de Jeu/Pause pour jouer votre première piste choisie.

Appuyer le Bouton de Répété/Tout une fois pour répéter une piste particulière une fois.

Le "Répéter UN/TOUS" le clignotement de diode. La piste programmée jouera continuellement jusqu'à ce que vous appuyez le Bouton d'Arrêt.

Ou appuyer le Bouton de Répété/Tout deux.

Appuyer le Bouton de Répété/Tout deux fois votre sélection complète de pistes programmées répétera.

Le "Répéter UN/TOUS" le témoin en haut.

Les pistes programmées joueront continuellement jusqu'à ce que vous appuyez le Bouton d'Arrêt.

Ou appuyer le Bouton de Répété/Tout une fois.

Prudence

- Ce produit est des usages un laser. Éviter l'exposition directe au faisceau laser. L'usage de contrôles, les ajustements ou les procédures pas énuméré dans ce guide peuvent avoir pour résultat l'exposition hasardeuse.
- Utiliser ce système de musique selon les instructions de fabricant seulement.
- Utiliser seulement comme voulu.
- Éviter des enfants, ce n'est pas un jouet.
- Risque de décharge électrique. Ne pas ouvrir.
- Pour réduire le risque de la décharge électrique, ne retirez pas me couvercle (ou le fond).
- Aucune pièce utilisable à l'intérieur. Confiez l'entretien à du personnel qualifié.

Collecte et traitement :

Le matériel d'emballage est réutilisable. Débarassez-vous de l'emballage de manière écologique et mettez-le à la collecte des matériaux recyclables.



Eliminez le produit et les piles d'une manière écologique si vous désirez vous en séparer. L'appareil et les piles ne doivent pas être jetés dans les déchets ménagers. Apportez-les à un centre de recyclage pour appareils électriques ou électroniques usagés. Votre administration locale vous donnera des informations supplémentaires. Enlevez d'abord les piles.

Eurotops Versand GmbH
Elisabeth-Selbert-Straße 3
40764 Langenfeld, Allemagne



Pour des renseignements techniques veuillez contacter
en France 089 2700470 ** ou info@eurotops.fr

Pour retourner un produit, veuillez utiliser l'adresse indiquée sur la facture.
**0,34 €min + surcoût éventuel d'un opérateur

Ce mode d'emploi correspond au niveau technique au moment de la mise sous presse. Sous réserve de modifications techniques et d'équipement.

© 10.09.2012