

PISTOLET DOUBLE D'ARROSAGE (CAT. NO.: 20332) MODE D'EMPLOI

AVANT PREMIÈRE UTILISATION

Déballer le pistolet d'arrosage et vérifiez s'il y a des dommages de transport. Le pistolet d'arrosage se livre avec deux embouts d'arrosage.

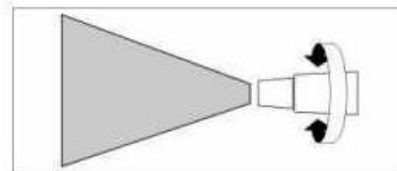
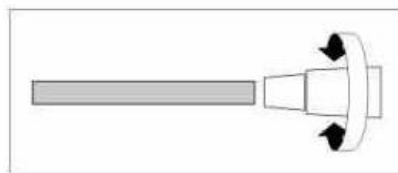
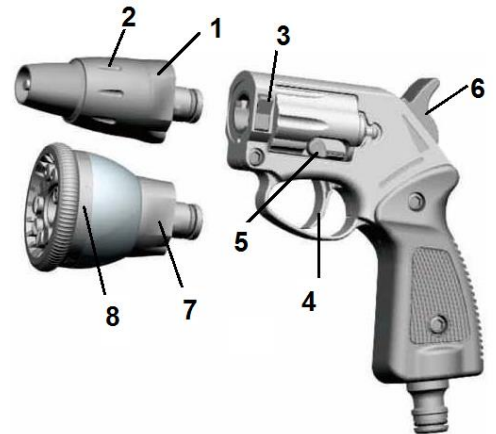
ASSEMBLAGE ET UTILISATION

Utilisation de l' embout à deux fonctions

1. Pour utiliser l'embout à deux fonctions (1), il faut appuyer sur la touche de relâchement (3) et l'insérer dans le pistolet. Relâchez la touche.
2. Tournez légèrement l'embout dans le sens inverse des aiguilles d'une montre pour le bloquer.
3. Pour enlever et changer l' embout, il faut appuyer sur la touche de relâchement (3) et la sortir directement du pistolet.
4. Reliez le tuyau d'arrosage au pistolet, ouvrez le robinet, et appuyez sur la gâchette, (4) puis commencez à arroser.

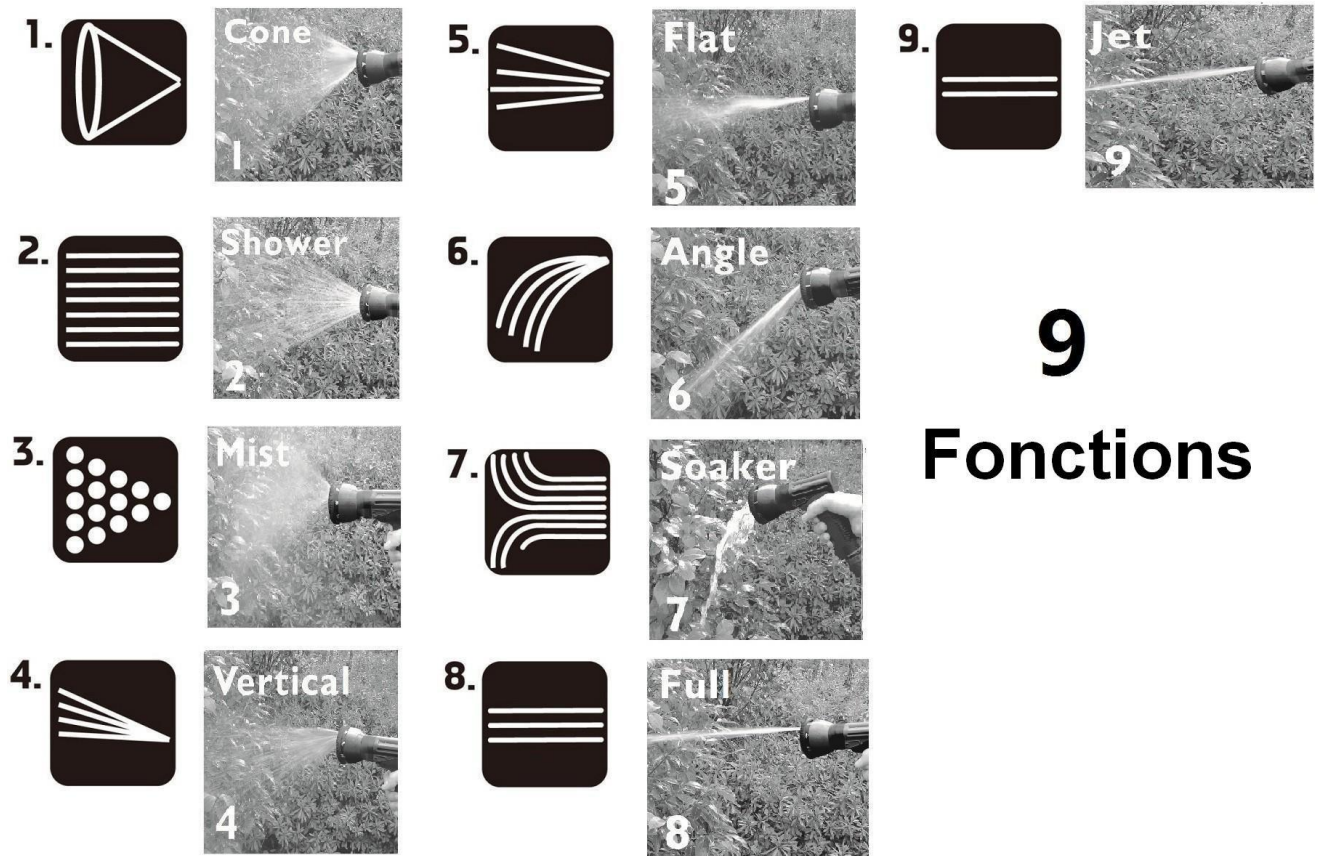
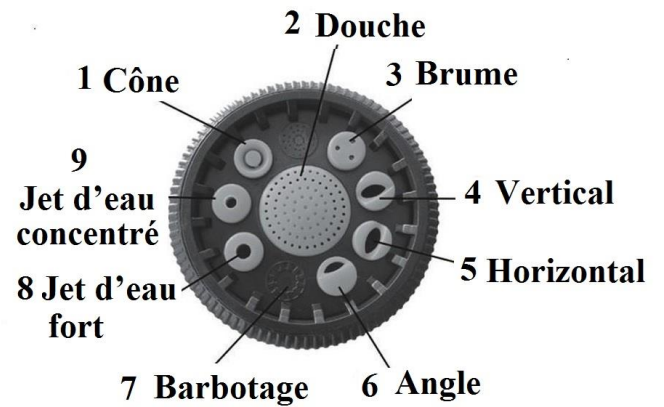
Il ne faut pas appuyer sans cesse sur la gâchette ; (4) appuyez simplement sur le verrou (5). Pour libérer la gâchette, glissez le verrou en haut.

5. Pour régler la pression d'eau, enlevez ou appuyez sur la poignée (6).
6. Pour régler le jet d'eau sur l' embout à deux fonctions tournez la virole en caoutchouc (2) dans le sens (ou inverse) des aiguilles d'une montre.



Utilisation de l' embout d'arrosage à neuf fonctions

1. Pour assembler et utiliser l' embout multifonctionnel d'arrosage (7) procédez de la même façon mentionnée ci-dessus.
2. Pour régler le jet d'eau tournez la virole en caoutchouc (8) dans le sens (ou inverse) des aiguilles d'une montre jusqu'à ce que l'icône désirée corresponde avec le marquage sur la virole.
3. Neuf fonctions: Cône-Douche-Brume-Vertical-Horizontal-Angle-Barbotage-Jet d'eau fort-Jet d'eau concentré.



NETTOYAGE ET ENTREPOSAGE

- Ne nettoyez pas la virole avec de nettoyeurs agressifs ou avec un jet d'eau ; il faut utiliser seulement un chiffon sec ou mouillé.
- Quand pistolet d'arrosage n'est pas en service, entreposez-le dans un endroit qui ne gèle pas.
- Gardez le pistolet hors de portée d'enfants.

COLLECTE ET TRAITEMENT

Le matériel d'emballage est réutilisable. Débarrassez-vous de l'emballage de manière écologique et mettez-le à la collecte des matériaux recyclables.

Eurotops Versand GmbH
Elisabeth-Selbert-Straße 3
40764 Langenfeld, Allemagne



Pour des renseignements techniques veuillez contacter
en France 089 2700470 ** ou info@eurotops.fr

Pour retourner un produit, veuillez utiliser l'adresse indiquée sur la facture.

**0,34 €/min + surcoût éventuel d'un opérateur

Ce mode d'emploi correspond au niveau technique au moment de la mise sous presse.
Sous réserve de modifications techniques et d'équipement.

© 17.09.2013