

Fontein 'Houten vat' met bloemenschaal
Art. Nr.: 23866
Gebruiksaanwijzing

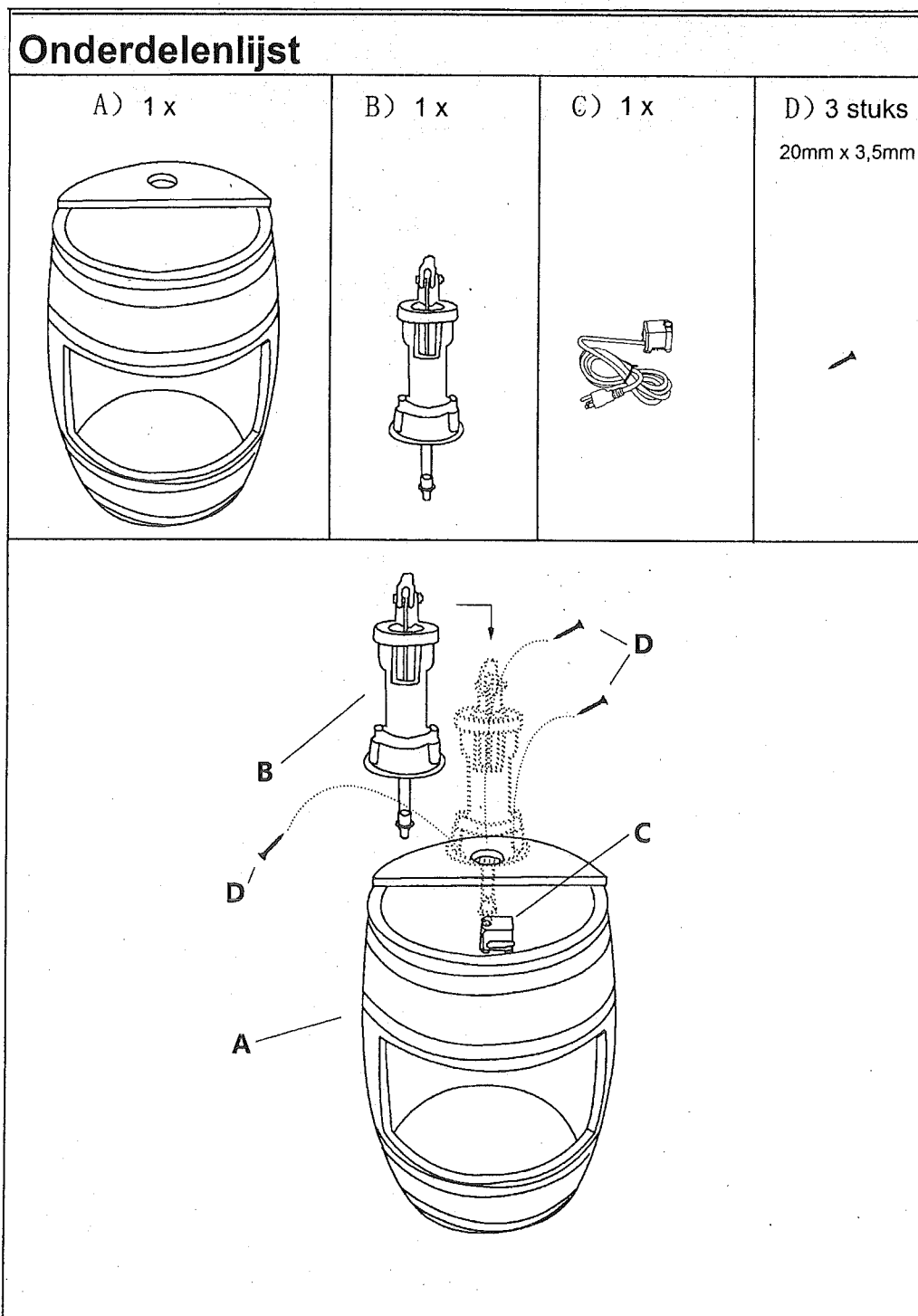


Lees alle instructies zorgvuldig door vóór montage en gebruik.

UITPAKKEN EN MONTAGE

Pak alle onderdelen uit het pakket om te controleren of er geen onderdelen ontbreken of beschadigd zijn.

Volg de tekening hieronder om het product te monteren.



Opmerking: De getoonde diagrammen zijn alleen ter illustratie.

WAARSCHUWING

- Overschrijd nooit de op de pomp weergegeven spanning. Gebruik een geschikte stroombron zoals aangegeven op het pomplabel.
- Pomp geen ontvlambare vloeistoffen.
- Gebruik alleen met draagbare zelfvoedende fontein van niet meer dan 5 voet (1,5 meter) in elke richting, om het risico van elektrische schokken te verminderen.
- Gebruik niet met water van meer dan 35° C (95° F).
- De pomp moet zijn uitgerust met een reststroom-apparaat (RCD) met een vastgestelde werkstroom van niet meer dan 30 mA

VOORZICHTIG

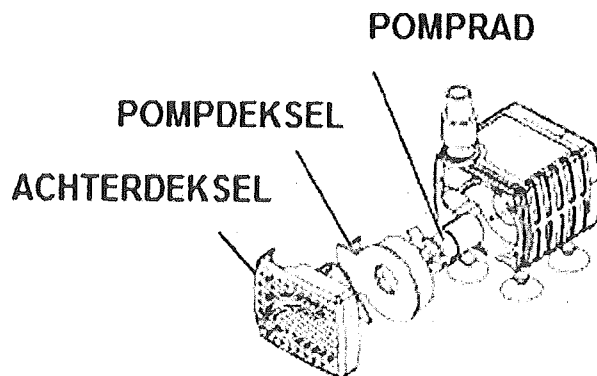
- Altijd eerst de stekker uit het stopcontact voordat u aan de pomp gaat werken.
- Pomp niet zonder water laten lopen.
- De pomp niet optillen aan het elektriciteits snoer.
- De pomp moet volledig in water zijn ondergedompeld om goed te functioneren en om te voorkomen dat de pomp wordt oververhit.
- Deze pomp is geschikt bevonden voor gebruik met alleen water.

ONDERHOUD

LET OP: Altijd eerst de stekker uit het stopcontact voordat u aan de pomp gaat werken.

Voor de pomp:

- Verwijder het achterdeksel en het pomprad om de pomp schoon te maken.
- Gebruik een kleine borstel of waterspuit om alle vuil te verwijderen.



ALS DE POMP NIET WERKT, CONTROLEER DAN HET VOLGENDE:

- Controleer de schakelaar en probeer een ander stopcontact om te zorgen dat de pomp correct van stroom voorzien wordt.
- Controleer de uitlaat en slangen van de pomp op knikken en obstakels. Algafzetting kan worden weggespoeld met een tuinslang.
- Controleer de inlaat om te zorgen dat deze niet verstopt is met vuil.

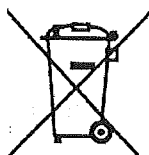
- Verwijder de pomp-inlaat om de pomprad-ruimte open te maken. Draai aan de rotor om te verzekeren dat deze niet stuk is of geblokkeerd.
- Maandelijks onderhoud zorgt voor een betere hefkracht van de pomp

Voor het hout:

- Behandel het hout met olie of beits om te zorgen voor een goede conditie en langere levensduur van het hout.

AFVALVERWIJDERING:

De verpakking is recyclebaar. De verpakking daarom niet bij het huishoudelijk afval doen, maar milieuvriendelijk afvoeren.



Verwijder eerst de batterijen! Apparaat en batterijen, indien deze worden afgedankt, eveneens milieuvriendelijk afvoeren. Dus niet bij het huisvuil, maar naar een recyclingdepot voor gebruikte elektrische en elektronische apparaten. Informatie hierover is verkrijgbaar bij de gemeentelijke of bevoegde instanties voor de afvalverwijdering.

Eurotops Versand GmbH
Elisabeth-Selbert-Straße 3
40764 Langenfeld, Duitsland



Voor technische informatie, kunt u bellen of mailen
in Nederland tel.: 026 3736 333 of info@eurotops.nl

Een eventuele teruggave van de producten dient te worden gericht aan het retouradres vermeld op uw factuur.

De inhoud van deze gebruiksaanwijzing reflecteert de stand der techniek bij het ter perse gaan. Eventuele wijzigingen in technologie en uitvoering van de apparatuur voorbehouden.

© 06.01.2014