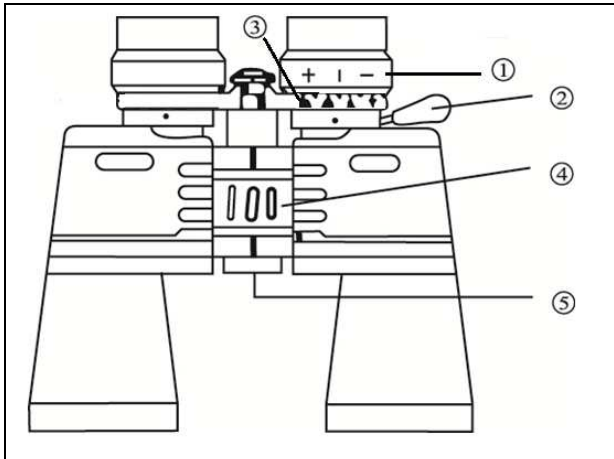


A. DESCRIPTION DU PRODUIT



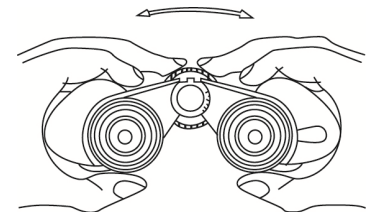
1. Bague de réglage dioptrique
2. Levier de zoom
3. Indice de grossissement
4. Molette de mise au point
5. Ecrou adaptateur pour trépied

B. UTILISATION DES JUMELLES

- Retirez les quatre bouchons des lentilles.
- Localisez un objet à observer.
- Portez les jumelles au niveau des yeux et regardez dans les oculaires.

C. LA MISE AU POINT

- Ajustez l'écartement des cylindres droit et gauche jusqu'à obtenir une image claire. Les jumelles sont maintenant adaptées à l'écartement de vos yeux.
- Fermez l'œil droit et visez avec l'œil gauche, en le rapprochant du cylindre gauche. Tournez la molette de mise au point jusqu'à obtenir une image nette et claire de l'objet.
- Fermez l'œil gauche et visez avec l'œil droit en le rapprochant du cylindre droit : Ajuster la bague de réglage dioptrique en la tournant jusqu'à obtenir une image claire et nette. Ce réglage vous permettra d'ajuster une possible différence entre vos yeux.



OBSERVATION: Ajustez la molette de mise au point seulement lorsque vous êtes fixés sur un objectif.

D. UTILISATION DE LA FONCTION ZOOMING

- Pour rapprocher un objet (augmenter le grossissement), poussez le levier vers des valeurs plus élevées. Pour obtenir un champ de vision plus large, poussez le levier vers des valeurs plus basses (diminuer le grossissement).

- A un grossissement plus faible, l'image d'un objet peut être plus nette. Vous pouvez ajuster le levier de zoom pour arriver au grossissement et à la clarté adéquate.

OBSERVATION: Il peut être nécessaire de réajuster le grossissement de faible à élevé pendant l'utilisation.

E. DONNÉES TECHNIQUES

- Grossissement: 10 – 30x50
- Champ de vision: 62m/1000m

F. COMMENT ENTREtenir VOS JUMELLES

- Conservez les couvercles des lentilles (livrés avec vos jumelles) sur les lentilles quand vous n'utilisez pas les jumelles.
- Pour nettoyer les lentilles, utilisez le tissu pour lentille livré avec vos jumelles ou bien un tissu doux et propre.
- Pour enlever des impuretés ou des tâches, ajoutez une ou deux gouttes d'alcool isopropyl sur le tissu.
- Conservez vos jumelles dans un endroit sec.

G. TRES IMPORTANT

- Ne démontez jamais vos jumelles pour essayer d'en nettoyer l'intérieur.



ATTENTION !

Regarder le soleil peut causer des lésions oculaires permanentes.

Ne regardez pas le soleil avec ces jumelles ni même à l'œil nu.

Commercialisé par EUROTUPS VERSAND GMBH D-40764 LANGENFELD