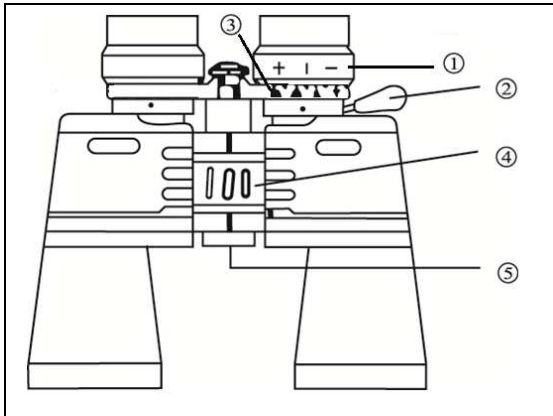


## A. PRODUCTOMSCHRIJVING



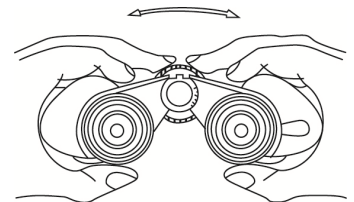
1. Dioptrie-instelring
2. Zoombendel
3. Vergroting aanwijzer
4. Instelwiel
5. Bevestigingsopening voor statief

## B. HOE JE VERREKIJKER TE GEBRUIKEN

- Verwijder alle 4 beschermende lensdoppen
- Lokaliseer een voorwerp dat u wilt bekijken
- Plaats de verrekijker confortabel op oog niveau en kijk door de oculairen.

## C. OM IN TE STELLEN

- Pas de hoek tussen de rechter- en de linkerbeeldzoeker aan totdat u een helder cirkel tussen de oculairen ziet. De verrekijker is nu ingesteld bij uw pupilafstand.
- Houd uw rechter oog gesloten terwijl u door de linkerbeeldzoeker met uw linker oog kijkt. Pas het instelwiel aan door het te draaien totdat het voorwerp helder en scherp wordt.
- Sluit uw linker oog terwijl u door de rechterbeeldzoeker met uw rechter oog kijkt. Pas het instelwiel aan door het te draaien totdat het voorwerp helder en scherp wordt. Dit laat u het mogelijke verschil tussen uw ogen aan te passen.



**OPMERKING:** Pas alleen het instelwiel aan terwijl u zich op een ander voorwerp concentreert.

## D. HOE DE ZOOM FUNCTIE TE GEBRUIKEN

- Om een voorwerp dichterbij te brengen (de vergroting toeneemt), zet het zoomhendel op hogere nummers. Om een breder beeld te krijgen zet het zoomhendel op een lager nummer (de vergroting afneemt).
- Bij een lagere vergroting kan het voorwerp scherper lijken. U kunt het zoomhendel instellen totdat u een goede vergroting van het gekozen voorwerp vindt.

**OPMERKING:** Het is mogelijk dat u de instelling weer moet aanpassen als u van een lagere vergroting naar de grootste vergroting overschakelt.

#### **E. TECHNISCHE GEGEVENS**

- Vergroting: 10 – 30x50
- Gezichtsveld: 62m/1000m

#### **F. HOE DE VERREKIJKER ONDERHOUDEN?**

- Plaats de lensdoppen (die worden meegeleverd) op de lenzen als je de verrekijker niet gebruikt.
- Gebruik voor het reinigen van de lenzen het meegeleverde doekje of een ander zacht en proper doekje.
- Om vuil en vlekken te verwijderen doe je een paar druppels isopropylalcohol op het doekje.
- Bewaar de verrekijker op een droge plaats.

#### **G. HEEL BELANGRIJK!**

- De verrekijker NOOIT uit elkaar halen om de binnenkant te reinigen.



#### **OPGELET!**

**Door naar de zon te kijken, kun je de ogen permanent beschadigen.  
Dus NOOIT met deze verrekijker noch met het blote oog naar de zon kijken!**

**Op de markt gebracht door EUROTOPS VERSAND GMBH D-40764 LANGENFELD**