

Gartenkarre



SICHERHEITSHINWEISE

1. Die Sicherheitsanweisungen stets aufmerksam lesen.
2. Die Wanne maximal mit 150 kg belasten. Achten Sie darauf, nie mehr als 100 kg auf einmal auszukippen.
3. Kinder dürfen die Gartenkarre nicht benutzen. Sie ist kein Spielzeug.
4. Sicherstellen, dass Lasten gleichmäßig in der Wanne verteilt werden.
5. Niemals Gegenstände auf die Kanten des Fahrgestells oder der Wanne stellen oder legen.
6. Keine Gegenstände verwenden, die die Räder oder das Fahrgestell Ihrer Karre beschädigen könnten.
7. Die Gartenkarre nicht verwenden, wenn sie beschädigt ist. Zerbrochene, fehlende oder beschädigte Teile müssen durch ein jeweils identisches, einwandfreies Teil ersetzt werden.
8. Die Reifen allerhöchstens bis 30 PSI/2,1 bar mit Luft befüllen.
9. Bewahren Sie diese Gebrauchsanweisung für eine mögliche spätere Verwendung auf.

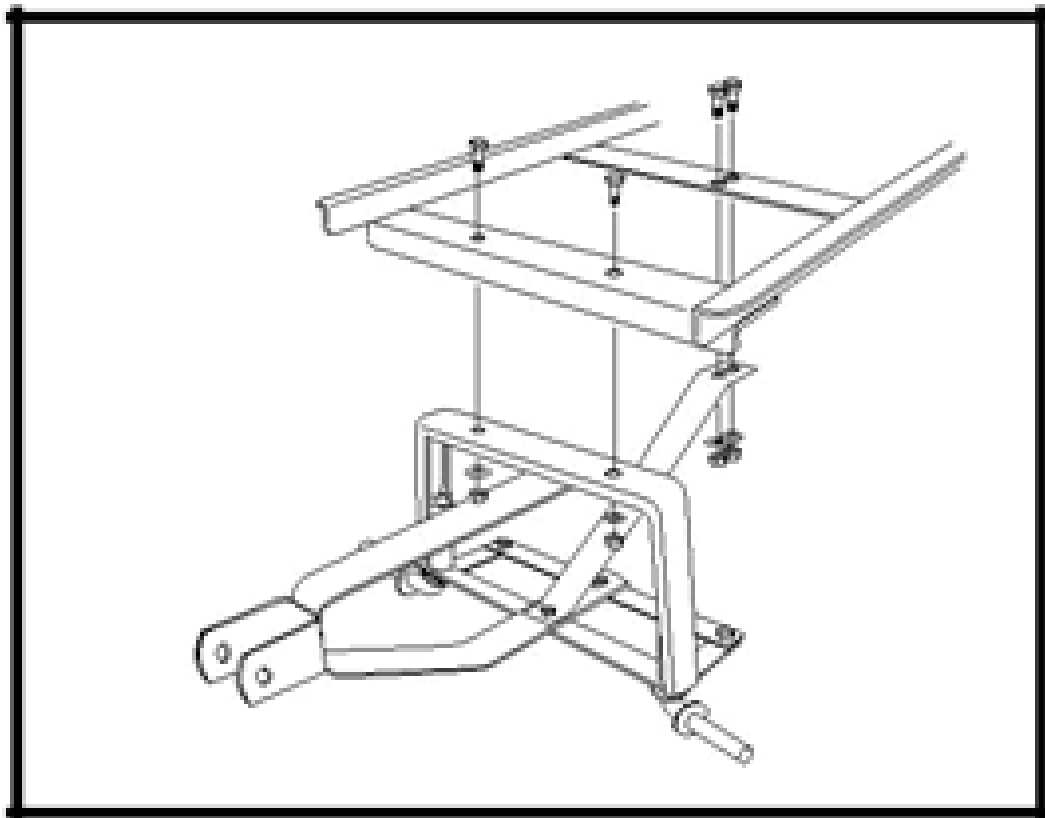
MONTAGE

- . Bevor Sie mit der Montage Ihrer Gartenkarre beginnen, müssen Sie prüfen, ob alle Teile vorhanden sind.
- . Dieses Werkzeug benötigen Sie für die Montage der Gartenkarre:
 - . Schraubendreher, Kreuzschlitz-Schraubendreher, Steckschlüsseinsätze und Rollgabelschlüssel.

Die Hilfe einer zweiten Person ist nicht zwingend erforderlich, wird aber sehr empfohlen.

Schritt 1:

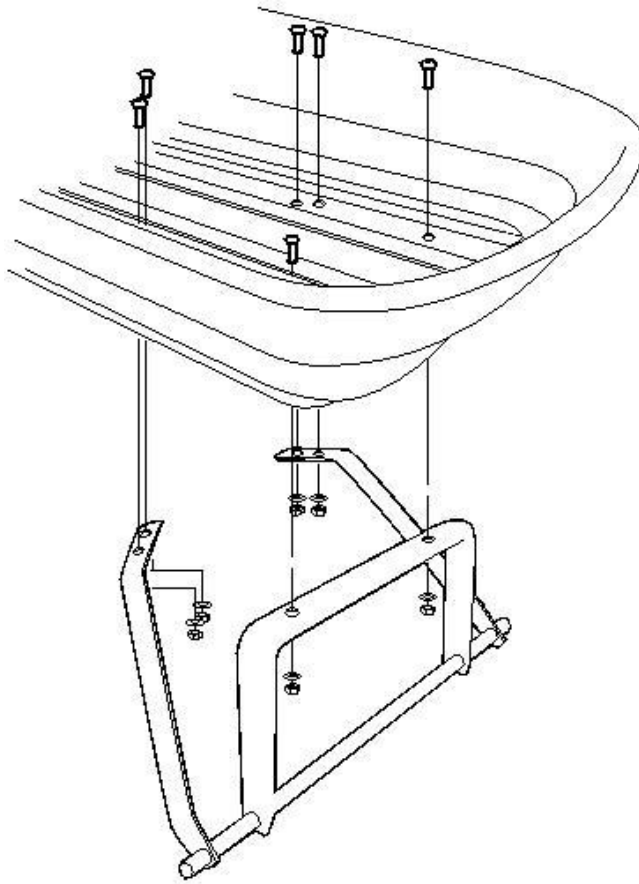
Den vorderen Rahmen unter Verwendung der vier Rundkopf-Muttern M8 x 20, der 4 Schrauben und der 4 Unterlegscheiben auf seine Montagehalterung montieren.



Schritt 2:

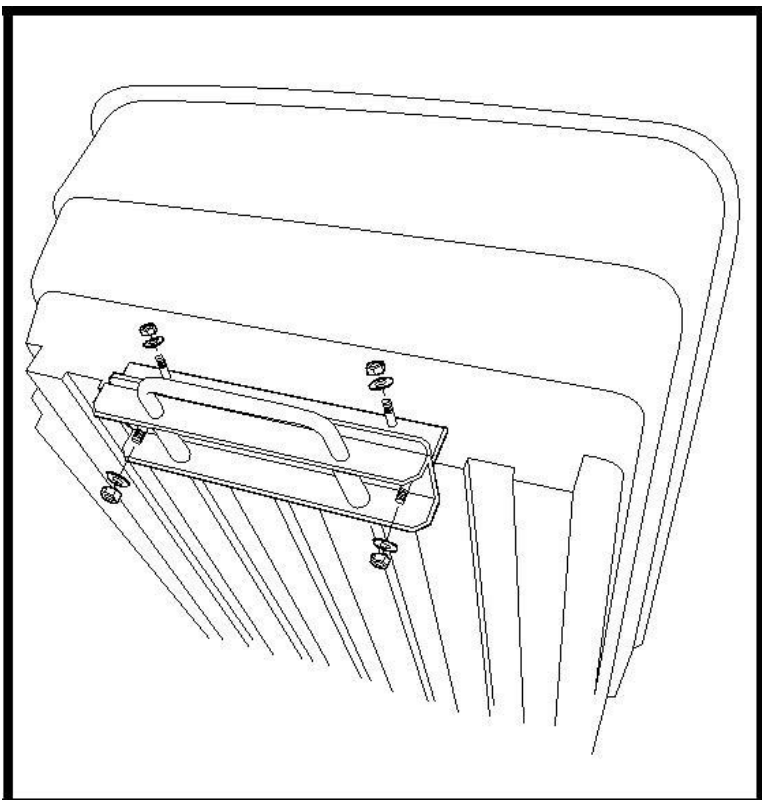
Die linke und die rechte Stützstange an der Wanne befestigen. Dazu 4 Bolzen M8 x 20, 4 Schrauben und 4 Unterlegscheiben verwenden.

Bitte beachten: Die Stützstangen vor der Befestigung an der Wanne auf dem Rahmen positionieren.



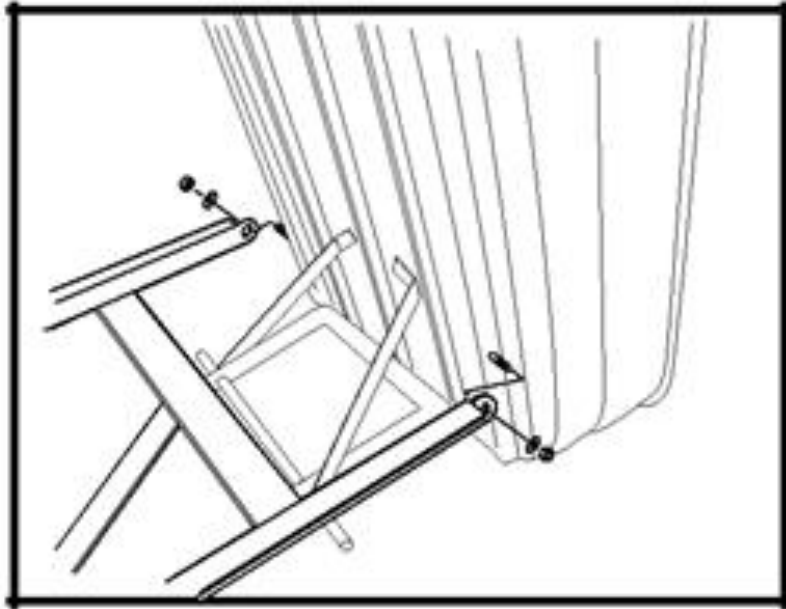
Schritt 3:

Den hinteren Teil der Wanne am hinteren Teil des Rahmens montieren. Dazu 4 Rundkopfmuttern, 4 Schrauben und 4 Unterlegscheiben verwenden.



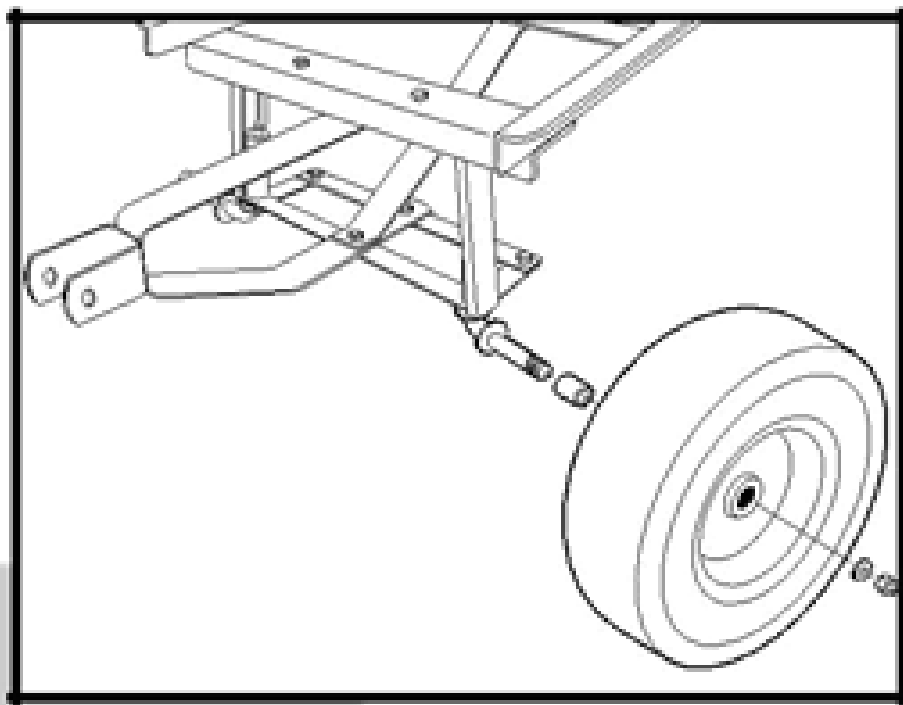
Schritt 4:

Die Wanne in Schüttposition bringen. Die Stützstangen am Fahrgestell ausrichten und das Bauteil befestigen. Nun sind Vorder- und Hinterteil des Fahrgestells und die Wanne zusammenmontiert.



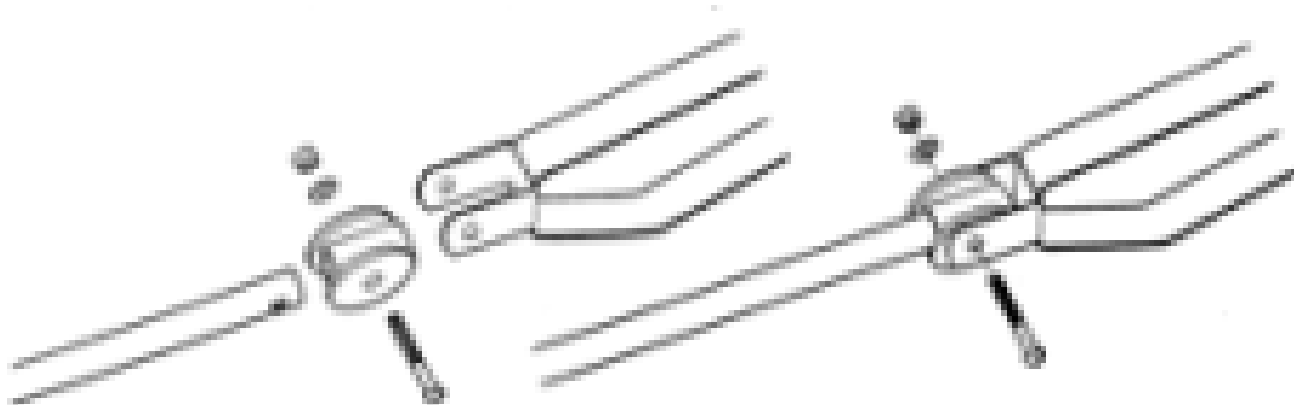
Schritt 5:

Die Räder mit den 4 M12-Stiften und den 4 Unterlegscheiben montieren.



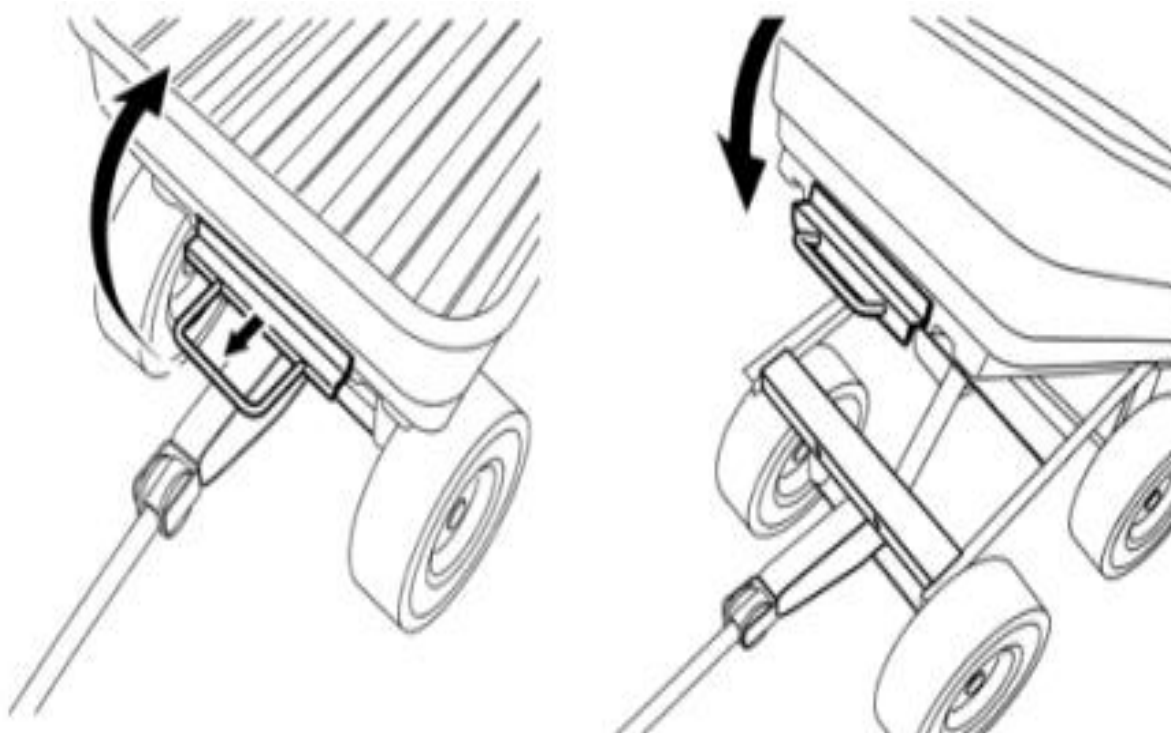
Schritt 6:

Den Griff mit 1 Rundkopfmutter M8 x 60, 1 Schraube und einer Unterlegscheibe montieren.



Die Auskippfunktion nutzen:

Um die Ladung aus der Wanne kippen zu können, muss der Griff nach oben gezogen werden, damit die Wanne entriegelt wird und nach hinten gekippt werden kann. Sobald der Vorgang beendet ist, muss die Wanne in ihre Ausgangsposition zurückgebracht werden. Vergewissern Sie sich, dass die Wanne wieder in der Ausgangsposition verriegelt ist.



MATERIALLISTE

- 1 x Rohr
- 1 x Riegel
- 1 x Vorderer Rahmen
- 1 x Hinterer Rahmen
- 1 x Montagerahmen vorne
- 1 x Stütze hinten
- 1 x Stützstange links
- 1 x Stützstange rechts
- 1 x Griff
- 1 x Koppelung
- 4 x Räder
- 4 x Muttern M8x20
- 4 x Rundkopfmuttern M8x20
- 4 x Rundkopfmuttern M8x30
- 1 x Rundkopfmuttern M8x60
- 3 x Kleine Schrauben
- 4 x Große Schrauben
- 16 x Unterlegscheiben
- 2 x Große Unterlegscheiben
- 4 x Stifte

Achtung!

Maximal mit 150 kg beladen, höchstens 100 kg auf einmal auskippen. Diese Gewichte dürfen nicht überschritten werden.



