

Superheller LED-Clip 2er-Set

Art.-Nr.: 24 477

Bedienungsanleitung

Technische Daten:

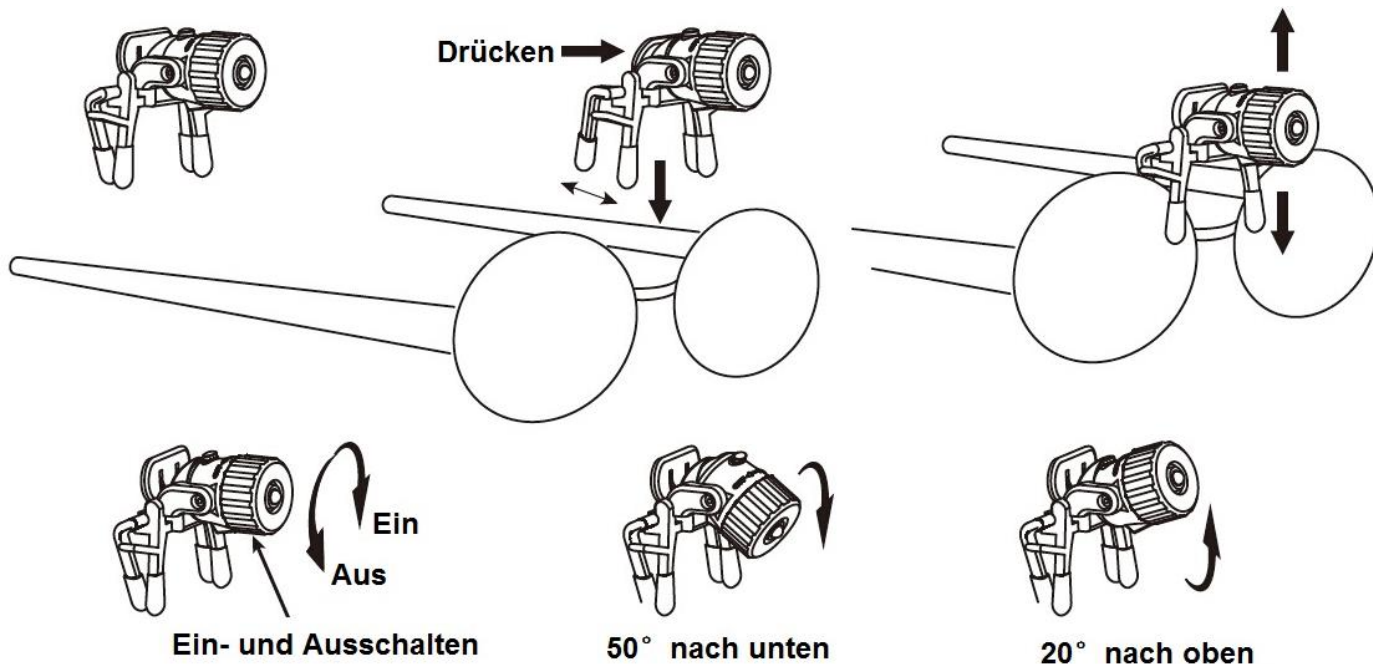
Licht: LED für weißes Licht

Material: TPE und POM

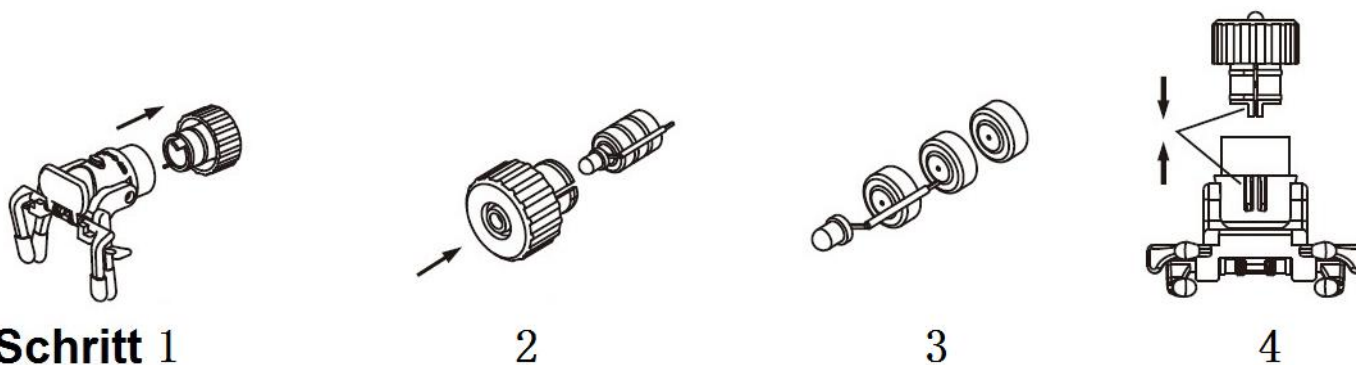
Batterie: 3 x AG3 (LR41), im Lieferumfang enthalten

Größe: Durchmesser 16 mm, Höhe 24 mm

Anleitung:



Batteriewechsel:

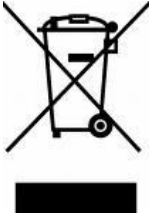


1. Ziehen Sie den LED-Schalter heraus.
2. Drücken Sie leicht gegen die LED-Lampe.
3. Ziehen Sie die Nadel heraus und entnehmen Sie alle alten Batterien.
4. Setzen Sie neue Batterien mit der richtigen Polarität ein und bauen Sie die Lampe in umgekehrter Reihenfolge wieder zusammen.

ACHTUNG! ! Die Rücksendung ist ausgeschlossen, wenn die Ware in Gebrauch genommen wurde oder durch unsachgemäßen Gebrauch beschädigt worden ist.

ENTSORGUNG:

Das Verpackungsmaterial ist wiederverwertbar. Entsorgen Sie die Verpackung umweltgerecht und führen Sie sie der Wertstoffsammlung zu.



Entsorgen Sie den Artikel und die Batterien umweltgerecht, wenn Sie sich von ihm trennen möchten. Das Gerät und die Batterien gehören nicht in den Hausmüll. Entsorgen Sie sie bei einem Recyclinghof für elektrische und elektronische Altgeräte. Nähere Informationen erhalten Sie bei Ihrer örtlichen Gemeindeverwaltung. Entfernen Sie zuvor die Batterien.

Eurotops Versand GmbH
Elisabeth-Selbert-Straße 3
40764 Langenfeld, Deutschland



Bei technischen Fragen wenden Sie sich bitte
in Deutschland an die 0180 5306363* oder info@eurotops.de
in Österreich an die 01 230604312 oder info@eurotops.at
in der Schweiz an die 044 2836125 oder info@eurotops.ch

Bei ggf. erforderlicher Rücksendung der Ware adressieren Sie diese bitte an die auf Ihrer Rechnung stehende Retourenadresse.

*14 Cents/Min. aus dem deutschen Festnetz, aus dem deutschen Mobilfunknetz max. 42 Cents/Min.

Diese Bedienungsanleitung entspricht dem technischen Stand bei Drucklegung.
Änderungen in Technik und Ausstattung sind vorbehalten.

© 13.08.2015