

## Superheldere LED-clip (set van 2)

Art.nr.: 24 477

### Handleiding

#### Specificatie

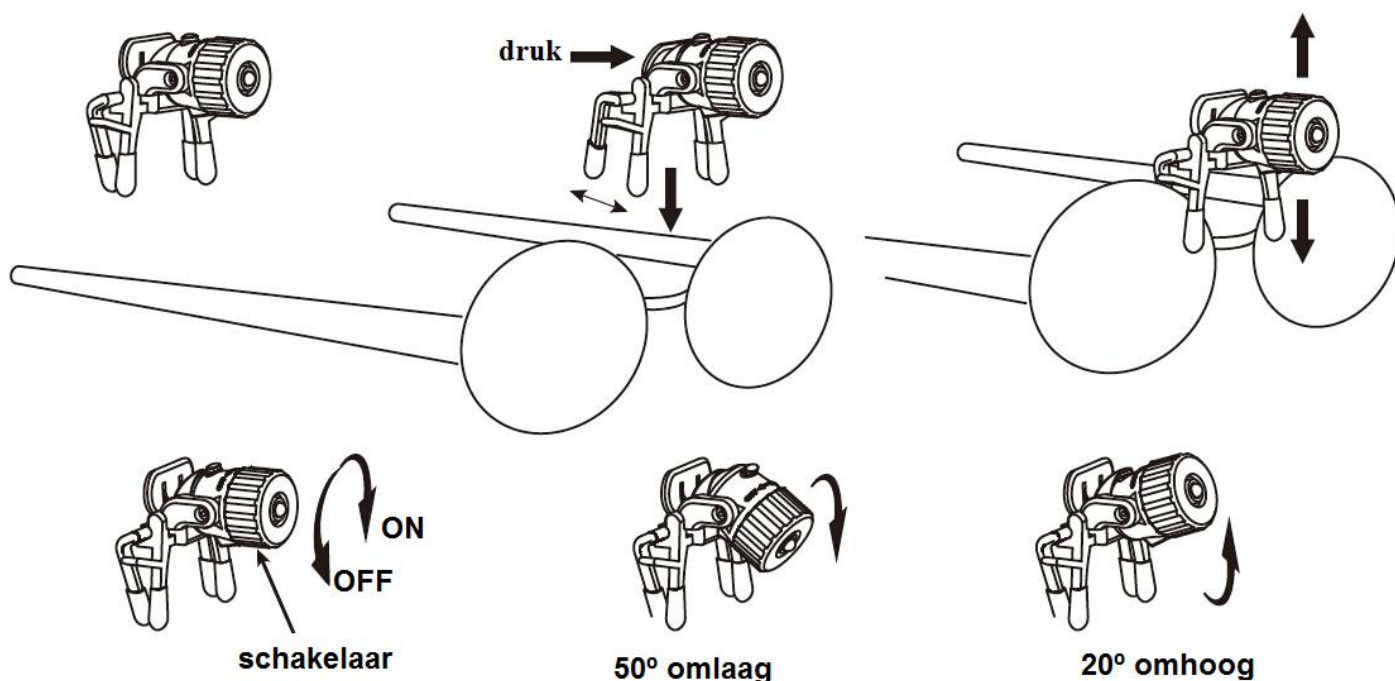
Licht: Wit licht LED

Materiaal: TPE+POM

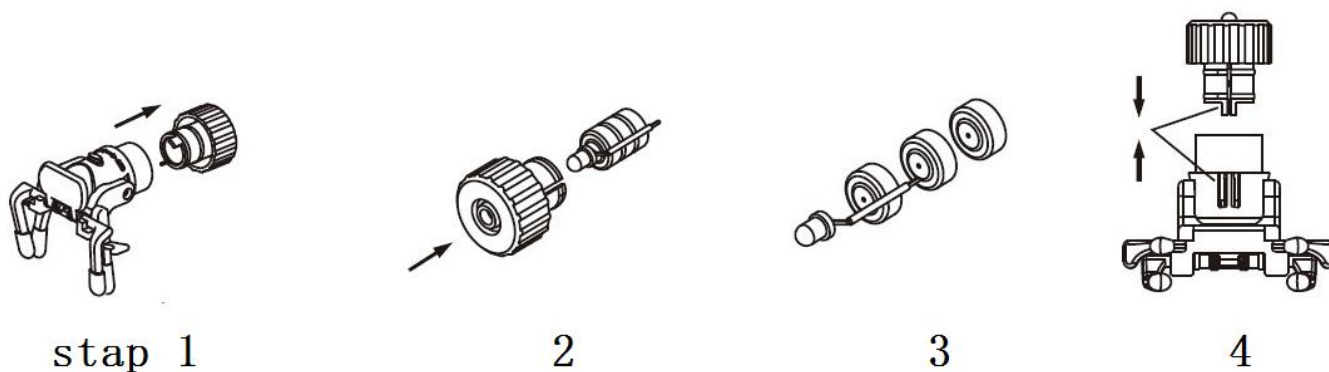
Batterij: 3 x AG3 (LR4) meegeleverd

Afmeting: D16 x H24MM

#### Instructies:



#### Batterijen vervangen:



1. Trek de LED-schakelaar eruit.
2. Duw voorzichtig tegen de LED-lamp.
3. Trek de naald eruit en verwijder de oude batterijen.
4. Vervang door nieuwe batterijen met de juiste polariteit en zet de batterijen in de juiste positie.

**ATTENTIE!!** Het ruilen of retour zenden is uitgesloten, indien de goederen gebruikt zijn of door onkundig gebruik beschadigt zijn.

## AFVALVERWIJDERING:

De verpakking is recyclebaar. De verpakking daarom niet bij het huishoudelijk afval doen, maar milieuvriendelijk afvoeren.



Verwijder eerst de batterijen! Apparaat en batterijen, indien deze worden afgedankt, eveneens milieuvriendelijk afvoeren. Dus niet bij het huisvuil, maar naar een recyclingdepot voor gebruikte elektrische en elektronische apparaten. Informatie hierover is verkrijgbaar bij de gemeentelijke of bevoegde instanties voor de afvalverwijdering.

■  
Eurotops Versand GmbH  
Elisabeth-Selbert-Straße 3  
40764 Langenfeld, Duitsland



Voor technische informatie, kunt u bellen of mailen  
in Nederland tel.: 026 3736 333 of [info@eurotops.nl](mailto:info@eurotops.nl)

Een eventuele teruggave van de producten dient te worden gericht aan het retouradres vermeld op uw factuur.

De inhoud van deze gebruiksaanwijzing reflecteert de stand der techniek bij het ter perse gaan. Eventuele wijzigingen in technologie en uitvoering van de apparatuur voorbehouden.

© 13.08.2015