

A PRODUKT-BESCHREIBUNG

Abb. 1 – Vorderansicht

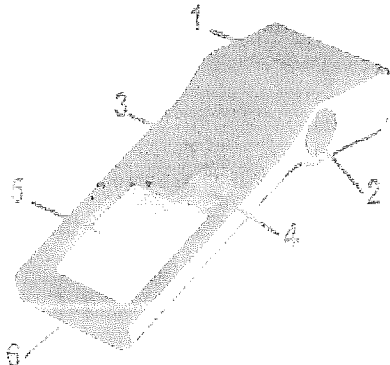
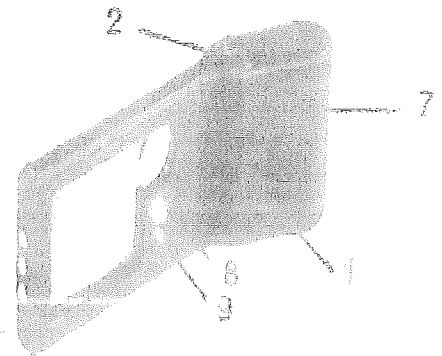


Abb. 2 – Rückansicht



1. Mikroskoprad zum Einstellen des Fokus
2. Mikroskop X20
3. AN / AUS-Taste für die LEDs und UV
4. Lupe X8
5. Lupe X 3

6. 3 LED-Taschenlampe
7. Batteriefach
8. LED-Leuchten für die Lupen
9. UV-Licht

B WIE verwendet man das «6 IN 1» kombinierte Gerät 3 LED, Lupe und Mikroskop?

1. Drücken Sie die Taste einmal, um die 3 LED- Taschenlampe einzuschalten.
2. Drücken Sie ein zweites Mal: die 3 LEDs werden ausgeschaltet, während die LEDs der Lupen eingeschaltet werden.
3. Drücken Sie ein drittes Mal: die LEDs der Lupen werden ausgeschaltet, während das UV-Licht eingeschaltet wird.
4. Drücken Sie ein viertes Mal: das UV-Licht wird ausgeschaltet, während die LED der Mikroskop eingeschaltet wird.
5. Drücken Sie die Taste ein fünftes Mal: das Mikroskop wird ausgeschaltet.

C ERSETZEN DER BATTERIEN

Benötigte Batterien: 3 Batterien des Typs AG10, 1,5V pro Stück (im Lieferumfang enthalten).

1. Entfernen Sie die Batteriefachabdeckung (7).
2. Nehmen Sie die leeren Batterien heraus und legen Sie 3 Batterien ein; achten Sie dabei auf die richtige Polung (siehe nebenstehende Abbildung).



Abb. 3

D WARNHINWEISE

- Leuchten Sie NICHT mit der Lampe direkt in die Augen.
- Bauen Sie dieses Produkt NICHT auseinander.
- NICHT in Wasser oder andere Flüssigkeiten tauchen.
- Von Kindern fernhalten.

E LAGERUNG

- Lagern Sie das "6 in 1" kombinierte Gerät 3 LED, Lupe und Mikroskop bei niedriger Temperatur an einem trockenen und belüfteten Ort.

F VORKEHRUNGEN BEIM UMGANG MIT BATTERIEN:

- Keine Alkali-Batterien, gewöhnliche Batterien (Zink-Kohle) und wiederaufladbare Batterien (z.B. NiMH-Akkus) vermischen.
- Keine neuen mit gebrauchten Batterien mischen.
- Nicht versuchen nicht wiederaufladbare Batterien aufzuladen.
- Wiederaufladbare Batterien (Akkus) vor dem Laden möglichst aus dem Gerät nehmen.
- Das Aufladen wiederaufladbarer Batterien muss immer unter Aufsicht eines Erwachsenen geschehen.
- Verbrauchte Batterien entfernen.
- Die Batteriepole nicht kurzschließen.
- Immer Batterien empfohlener oder gleichwertiger Art verwenden.
- Batterien richtig gepolt einlegen.

ACHTUNG: Dieses Gerät dürfen Sie nicht zusammen mit Ihrem Hausmüll entsorgen. Für diese Art von Produkten wird von den Gemeinden ein Getrenntsammlsystem bereitgestellt. Erkundigen Sie sich bei Ihrer Gemeindeverwaltung, um Informationen über die Standorte der Sammelstellen zu erhalten. Elektro- oder Elektronikprodukte enthalten gefährliche Substanzen, die negative Auswirkungen auf die Umwelt oder die menschliche Gesundheit haben, und müssen daher recycelt werden.



Dieses Symbol gibt an, dass die Entsorgung der Elektro- und Elektronikgeräte über ein Getrenntsammlsystem erfolgt. Es stellt eine Mülltonne mit Rädern dar, die durch ein Kreuz durchgestrichen ist.

A PRODUCT DESCRIPTION

Fig 1 – Front view

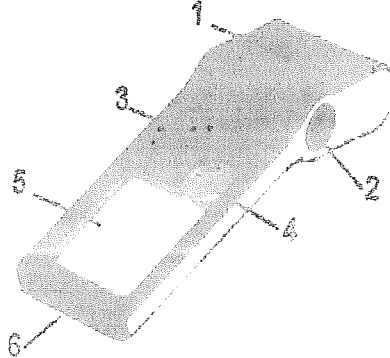
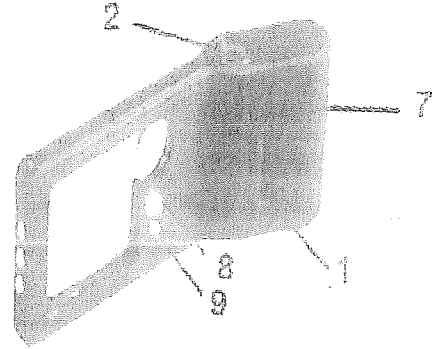


Fig 2 – Back view



1. Wheel to adjust microscope focus

2. Microscope X20

3. ON/ OFF button for the LEDs and UV

4. Magnifying glass X8

5. Magnifying glass X 3

6. 3 LEDs flashlight

7. Battery compartment

8. LED to light up the magnifiers

9. UV light

B HOW TO USE THE « 6 in 1 » COMBINED 3 LED, MAGNIFIER AND MICROSCOPE?

1. Press the button one time to turn the 3 LEDs flashlight on.
2. Press a second time: the 3 LEDs turn off while the LEDs of the magnifiers turn on.
3. Press a third time: the LEDs of the magnifiers turn off while the UV light turn on.
4. Press a fourth time: the UV light turn off while the LED of the microscope turn on.
5. Press a fifth time: the microscope turn off.

C HOW TO REPLACE THE BATTERY?

Battery required: 3 AG10 batteries, 1.5V each (included)

1. Remove the cover of the battery compartment (7).
2. Remove the used batteries, and install 3 batteries by ensuring the correct polarity (see fig. in the opposite).



Fig.3

D WARNING

- DO NOT shine light directly into eyes.
- DO NOT disassemble the product.
- DO NOT dip into water or other liquids.
- Keep away from children.

E STORAGE

- Store the "6 in 1" combined 3 LED, magnifier and microscope in low temperature, dry and ventilated place.

F WARNING ON BATTERIES

- Never mix alkaline, standard (carbon-zinc) and rechargeable (nickel hydride).
- Don't mix new and used batteries.
- Don't attempt to recharge non rechargeable batteries.
- Remove rechargeable batteries from the device (if possible) before charging them.
- Rechargeable batteries must always be recharged under adult supervision.
- Remove used batteries.
- Never short the power supply terminals.
- Always use the recommended or equivalent battery types.
- Always pay attention to battery polarity.

WARNING: You should not dispose of this device with your household waste. A selective collection system for this type of product is implemented by your local authorities. Please contact your local authorities to find out how and where collection takes place. These restrictions apply because electrical and electronic devices contain dangerous substances that have harmful effects on the environment or on human health and must be recycled.



This symbol indicates that electrical and electronic devices are collected selectively. The symbol shows a waste container crossed out with an X symbol.

A PRODUCTOMSCHRIJVING

Fig 1 - Voor aanzicht

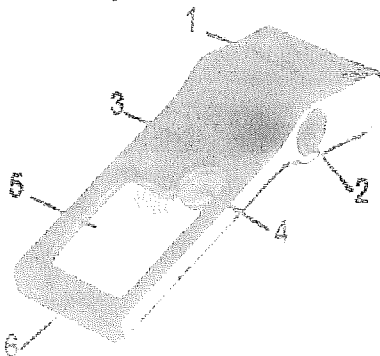
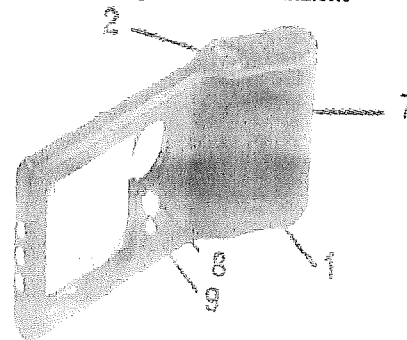


Fig 2 - Achter aanzicht



1. Wiel om microscoop focus aan te passen
2. Microscoop X20
3. AAN/UIT knop voor de LED's en UV
4. Vergroot glas X8
5. Vergroot glas X 3

6. 3 LED verlichtingen
7. Batterij compartiment
8. LED om de vergrotingen op te lichten
9. UV licht

B HOE DE « 6 IN 1 » GECOMBINEERDE LED, VERGROOT GLAS EN MICROSCOOP TE GEBRUIKEN ?

1. Druk eenmaal op de knop om de 3 LED verlichtingen aan te zetten.
2. Druk een tweede maal op de knop: de 3 LED's gaan uit terwijl de LED van het vergroot glas aan gaat.
3. Druk een derde maal op de knop: de LED's van het vergroot glas gaan uit terwijl het UV licht aan gaat.
4. Druk een vierde maal op de knop: Het UV licht gaat uit terwijl de LED van de microscoop aan gaat.
5. Druk een vijfde maal op de knop: De microscoop gaat uit.

C HOE DE BATTERIJEN VERVANGEN?

Vereist: 3 batterijen van het type AG10 (elk van 1,5V - batterijen meegeleverd)

1. Verwijder het deksel van het batterijvak (7).
2. Neem de gebruikte batterijen uit en plaats er 3 nieuwe. Let hierbij op de polariteit (zie figuur3).



Fig.3

D WAARSCHUWING

- NIET rechtstreeks in de ogen schijnen.
- Het product NIET uit elkaar nemen.
- NIET onderdompelen in water of een andere vloeistof.
- Buiten het bereik van kinderen houden.

E BEWARING

- Bewaar de "6 in 1" gecombineerde 3 LED, vergroot glas en microscoop op een droge, goed geventileerde plaats bij een lage temperatuur.

F WAARSCHUWING BETREFFENDE DE BATTERIJEN:

- Combineer geen alkaline batterijen met gewone batterijen (koolstof-zink) of oplaadbare batterijen (nikkel hydride).
- Combineer geen nieuwe met gebruikte batterijen.
- Probeer geen batterijen op te laden die niet oplaadbaar zijn.
- Haal indien mogelijk oplaadbare batterijen uit het apparaat alvorens ze op te laden.
- Oplaadbare batterijen moeten altijd worden opgeladen onder toezicht van een volwassene.
- Verwijder de lege batterijen.
- Zorg er voor dat er geen kortsluiting ontstaat bij voedingspunten.
- Gebruik altijd de aanbevolen batterijen of batterijen van een overeenkomend type.
- Respecteer de polariteit van de batterijen.

LET OP: U mag dit apparaat niet wegdoen met uw huishoudafval. Uw gemeente heeft een speciaal inzamelsysteem opgezet voor dit soort producten. Vraag op uw gemeentehuis waar zich de speciaal hiervoor bestemde containers bevinden. Elektrische en elektronische producten bevatten namelijk bestanddelen en stoffen die gevaarlijk kunnen zijn voor het milieu of voor de volksgezondheid en moeten worden gerecycleerd.



Dit pictogram geeft aan dat de elektrische en elektronische apparatuur speciaal moeten worden ingezameld. Het pictogram bestaat uit een doorgekruiste container op wielen.

24649

EP541/ TZM-1008

COMBINÉ 3 LED LOUPE-MICROSCOPE 6 EN 1

A DESCRIPTION DU PRODUIT

Fig 1 - Vue de face

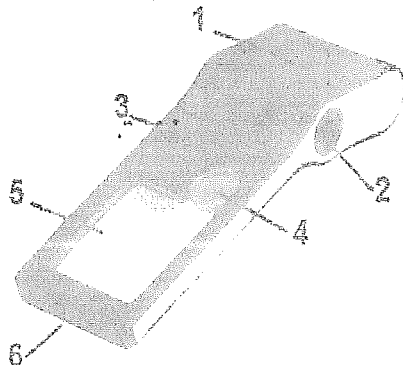
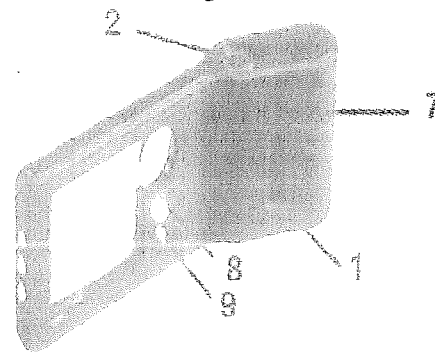


Fig 2 - Vue de dos



- 1. Molette de mise au point du microscope
- 2. Microscope X20
- 3. Bouton ON/ OFF pour LED et UV
- 4. Loupe X8
- 5. Loupe X 3

- 6. Lampe 3 LED
- 7. Compartiment des piles
- 8. LED pour éclairer les loupes
- 9. Lumière UV

B COMMENT UTILISER LE COMBINÉ 3 LED, LOUPE ET MICROSCOPE 6 en 1?

- 1. Appuyez une fois sur le bouton pour allumer la lampe 3 LED.
- 2. Appuyez une deuxième fois: la lampe 3 LED s'éteint tandis que les LED des loupes s'allument.
- 3. Appuyez une troisième fois: les LED des loupes s'éteignent tandis que la lumière UV s'allume.
- 4. Appuyez une quatrième fois: la lumière UV s'éteint tandis que le LED du microscope s'allume.
- 5. Appuyez une cinquième fois: la lumière du microscope s'éteint.

C REMPLACEMENT DES PILES

Piles nécessaires : 3 piles AG10, 1,5V chacune (fournies).

1. Retirez le couvercle du compartiment des piles (7).
2. Retirez les piles usées et installez 3 piles en respectant le sens des pôles (voir figure ci-contre).



Fig.3

D ATTENTION

- NE DIRIGEZ PAS le faisceau lumineux directement dans les yeux.
- NE DÉMONTÉZ PAS la lampe.
- N'IMMERGEZ PAS la lampe dans de l'eau ou tout autre liquide.
- Tenez hors de portée des enfants.

E STOCKAGE

- Conservez le combiné 3 LED loupe-microscope 6 en 1 dans un endroit frais, sec et aéré.

F AVERTISSEMENT CONCERNANT LES PILES :

- Ne mélangez pas des piles alcalines, ordinaires (carbone-zinc) et rechargeables (nickel hydrure).
- Ne mélangez pas des piles neuves et usagées.
- N'essayez pas de recharger des piles non rechargeables.
- Retirez les piles rechargeables de l'appareil (si possible) avant de les charger.
- Les piles rechargeables doivent toujours être rechargées sous la surveillance d'un adulte.
- Enlevez les piles usagées.
- Ne court-circuitez pas les bornes d'alimentation.
- Utilisez toujours des piles du type recommandé ou d'un type équivalent.
- Respectez la polarité des piles

ATTENTION : Vous ne devez pas vous débarrasser de cet appareil avec vos déchets ménagers. Un système de collecte sélective pour ce type de produit est mis en place par les communes, vous devez vous renseigner auprès de votre mairie afin d'en connaître les emplacements. En effet, les produits électriques et électroniques contiennent des substances dangereuses qui ont des effets néfastes sur l'environnement ou la santé humaine et doivent être recyclés.



Ce symbole indique que les équipements électriques et électroniques font l'objet d'une collecte sélective, il représente une poubelle sur roues barrée d'une croix.