

## LED- Bewegungsmelderleuchte Art.-Nr. 24984

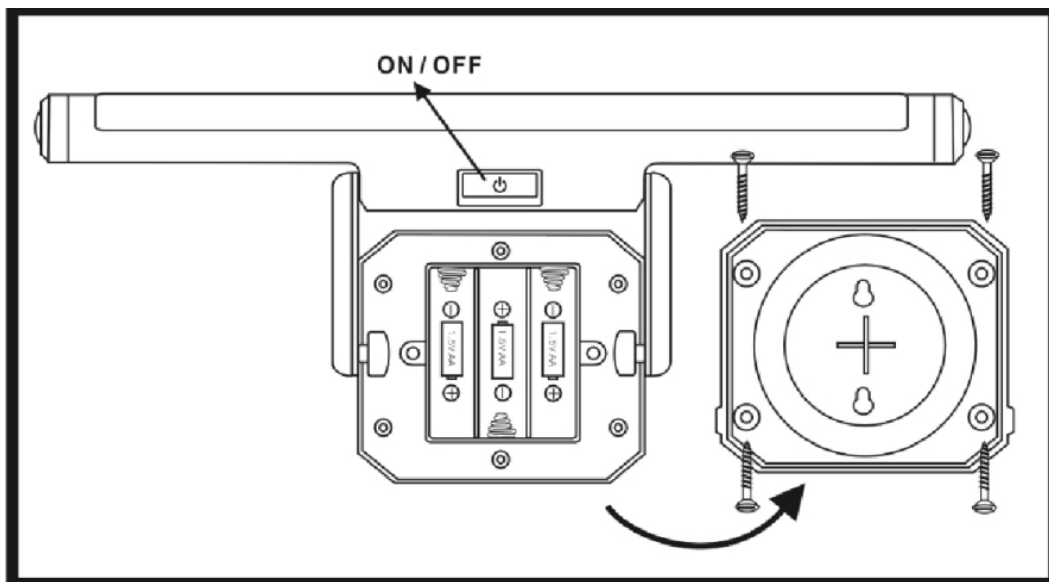
### Bedienungshinweise

Keine Verkabelung erforderlich.

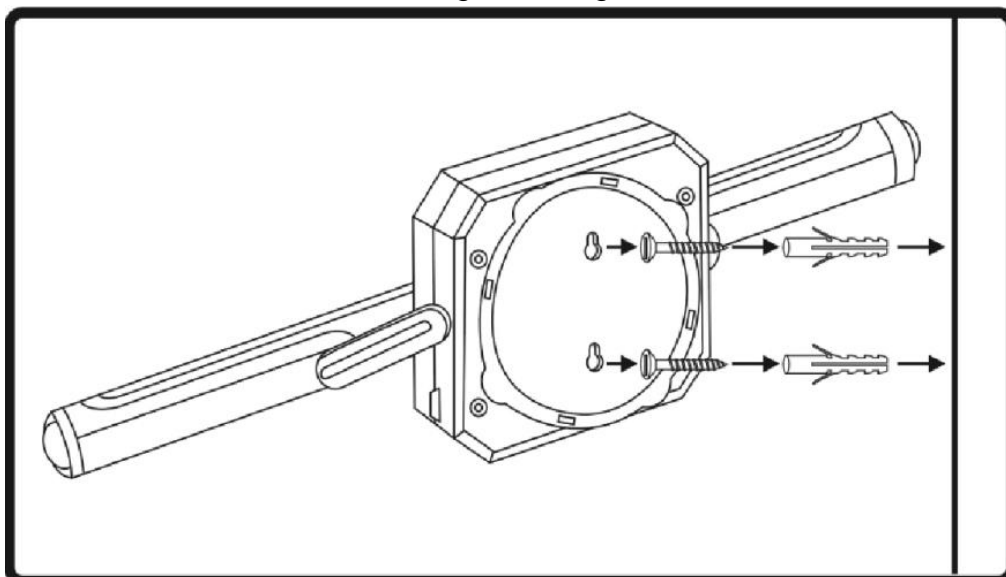
Schrauben oder kleben Sie das Gerät auf einen ebenen Untergrund.

1. Schrauben Sie das Batteriefach auf und setzen Sie 3 AA-Batterien (nicht mitgeliefert) ein, wie in der Abbildung gezeigt:

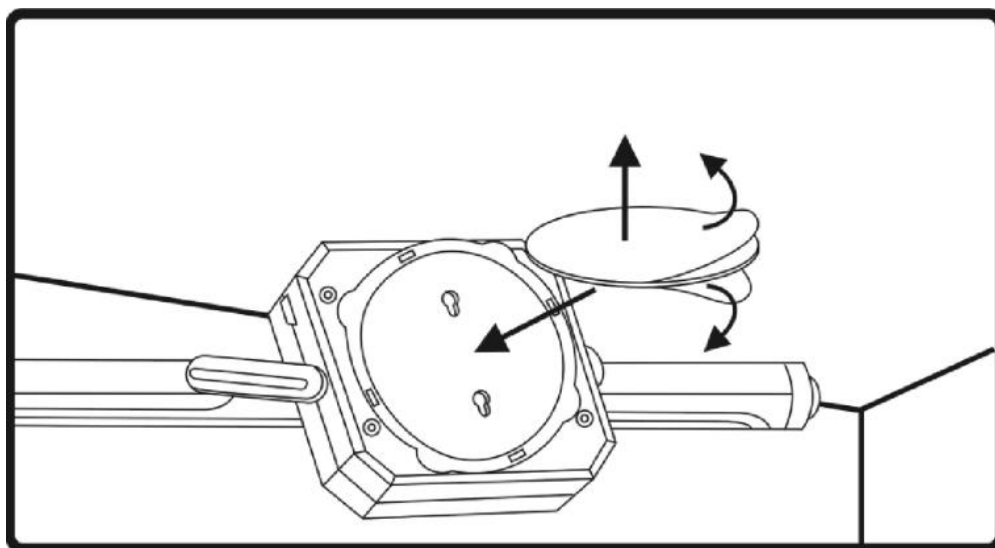
Ein-/Ausschalter: Drücken Sie die Taste einmal zum Einschalten und drücken Sie die Taste erneut zur Aktivierung des Sensormodus – der Sensor ist im Dunkeln aktiviert und erkennt Bewegung, im Hellen ist der Sensor deaktiviert. Drücken Sie die Taste ein drittes Mal zum Ausschalten des Geräts.



2. Verwenden Sie zur Wandmontage die mitgelieferten Schrauben:



3. Kleben Sie das Gerät mit den mitgelieferten Klebestreifen auf einen ebenen Untergrund.



#### **ENTSORGUNG:**

Das Verpackungsmaterial ist wiederverwertbar. Entsorgen Sie die Verpackung umweltgerecht und führen Sie sie der Wertstoffsammlung zu.



Entsorgen Sie den Artikel und die Batterien umweltgerecht, wenn Sie sich von ihm trennen möchten. Das Gerät und die Batterien gehören nicht in den Hausmüll. Entsorgen Sie sie bei einem Recyclinghof für elektrische und elektronische Altgeräte. Nähere Informationen erhalten Sie bei Ihrer örtlichen Gemeindeverwaltung.

Entfernen Sie zuvor die Batterien.

Eurotops Versand GmbH  
Elisabeth-Selbert-Straße 3  
40764 Langenfeld, Deutschland



Bei technischen Fragen wenden Sie sich bitte  
in Deutschland an die 0180 5306363\* oder [info@eurotops.de](mailto:info@eurotops.de)  
in Österreich an die 01 230604312 oder [info@eurotops.at](mailto:info@eurotops.at)  
in der Schweiz an die 044 2836125 oder [info@eurotops.ch](mailto:info@eurotops.ch)

Bei ggf. erforderlicher Rücksendung der Ware adressieren Sie diese bitte an die auf Ihrer Rechnung stehende Retourenadresse.

\*14 Cents/Min. aus dem deutschen Festnetz, aus dem deutschen Mobilfunknetz max. 42 Cents/Min.

Diese Bedienungsanleitung entspricht dem technischen Stand bei Drucklegung.

Änderungen in Technik und Ausstattung sind vorbehalten.

© 21.08.2014