



Artikel | Item | Article
Artikel | Articolo | Artículo

4529.1.00

4529_GAz1_1404

D Gebrauchsanweisung

Sprudelbad mit Licht

Vor Gebrauch bitte genau durchlesen!

GB Instruction Manual

Massage bubbling bath with light

Please read before using!

F Mode d'emploi

Bain massage bouillonnant avec la lumière

A lire attentivement avant d'utiliser!

NL Gebruiksaanwijzing

Massasje-Luchtbubbelbad met licht

Vóór het gebruik a.u.b. eerst grondig lezen!

I Istruzioni per l'uso

Bagno idromassaggio con luce

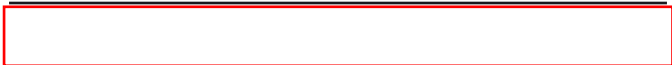
Si prega di leggere attentamente prima dell'uso!

E Instrucciones servicio

Jacuzzi masajeador con luz

¡Léalas detenidamente antes de la primera utilización!

CE

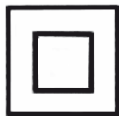


D Symbolerklärung
GB Explanation of Symbols
F Explications des symboles

NL Symbool verklaring
I Spiegazione dei simboli
E Descripción de los símbolos



- Symbol für den Verweis, die Gebrauchsanweisung zu lesen.
- Symbol for consult Operation guide.
- Icône pour le lien pour lire les instructions
- Symbool voor de aansporing de gebruiksaanwijzing te lezen.
- Simbolo di rimando alla lettura delle istruzioni per l'uso.
- Símbolo de aviso de leer el manual de instrucciones.



- Gerät der elektrischen Schutzklasse 2.
- Device in accordance with class 2 electrical protection norms.
- Appareil de la classification 2.
- Apparaat van de elektrische veiligheidscategorie 2.
- Apparecchio del grado di protezione 2.
- Aparato de grado de protección eléctrica 2.



- Dieses Produkt darf am Ende seiner Lebensdauer nicht über den normalen Haushaltsabfall entsorgt werden.
- Waste electrical products should not be disposed of with household waste.
- Les déchets de produits électriques ne doivent pas être jetés avec les ordures ménagères.
- Elektrische afvalproducten behoren niet te worden verwijderd samen met het huishoudelijk afval.
- Da apparecchi elettrici non devono essere gettati nei normali rifiuti urbani ma smaltiti presso dei centri di raccolta.
- Este producto no puede ser desechado al final de su vida útil en la basura doméstica.



- Nicht über der Badewanne, Dusche oder über einem mit Wasser gefüllten Waschbecken etc anbringen oder benutzen!
- Do not use or put up over bathtubs, showers or any basin etc filled with water!
- Ne pas placer ni utiliser au-dessus d'une baignoire, d'une douche ou d'un lavabo rempli d'eau!
- Niet boven het bad, de douche of boven een met water gevulde wasbak e. d. monteren of gebruiken.
- Non applicare o utilizzare sopra la vasca da bagno, la doccia oppure un lavello pieno d'acqua, ecc.
- No colocar o usar encima de la bañera, ducha o del lavabo llenado de agua.

Inhaltsverzeichnis

DEUTSCH

D

1	Einleitung.....	7
2	Wichtige Sicherheitshinweise	7
3	Bestimmungsgemäßer Gebrauch	8
4	Komponenten.....	9
5	Aufstellung des Gerätes.....	9
6	Inbetriebnahme.....	10
7	Bedienung.....	11
7.1	Bedienung am Gerät.....	11
7.2	Bedienung per Fernbedienung.....	11
7.3	Abschaltautomatik.....	12
7.4	Anwendung	12
8	Reinigung und Lagerung	12
9	Lieferumfang.....	13
9.1	Technische Daten	13
10	Entsorgung Altgeräte.....	13
11	Gewährleistung.....	14

ENGLISH

GB

1	Introduction.....	15
2	Important safety hints.....	15
3	Intended use.....	16
4	Components.....	16
5	Installing the set.....	17
6	Operating instructions.....	18
7	Handling.....	18
7.1	Set control.....	19
7.2	Remote controlled functioning.....	19
7.3	Automatic shut-off.....	19
7.4	Uses	19
8	Cleaning and storing.....	20
9	Delivery contents	20
9.1	Technical data	20
10	Disposal.....	21
11	Warranty.....	21

FRANÇAISE

F

1	Introduction.....	22
2	Consignes de sécurité.....	22
3	Domaine d'utilisation	23
4	Composants.....	24

5	Montage de l'appareil.....	25
6	Mise en marche	25
7	Commande.....	26
	7.1 Réglage au niveau de l'appareil.....	26
	7.2 Réglage au niveau de la télécommande.....	26
	7.3 Arrêt automatique.....	27
	7.4 Utilisation.....	27
8	Nettoyage et rangement.....	28
9	Agrégats.....	28
	9.1 Caractéristiques techniques	28
10	Mise au rebut	28
11	Garantie.....	29

NEDERLANDS

NL

1	Inleiding.....	30
2	Veiligheids-Instructies.....	30
3	Gebruik volgens de bestemming.....	31
4	Componenten.....	32
5	Opstelling van het aggregaat.....	32
6	Ingebruikneming.....	33
7	Bediening.....	34
	7.1 Bediening aan het toestel	34
	7.2 Bediening met de afstandsbediening	34
	7.3 Automatisch uitschakelen	35
	7.4 Gebruik	35
8	Reiniging en opslag.....	36
9	Omvang van de levering	36
	9.1 Technische gegevens.....	36
10	Weggoeien	36
11	Garantie.....	37

ITALIANO

I

1	Introduzione.....	38
2	Avvertenze importanti.....	38
3	Uso conforme allo scopo previsto	39
4	Componenti.....	39
5	Disposizione del motore	40
6	Messa in funzione.....	41
7	Servizio	42
	7.1 Regolazione dell'apparecchio.....	42
	7.2 Regolazione tramite il telecomando.....	42
	7.3 Spegnimento automatico.....	43
	7.4 Applicazione.....	43
8	Pulizia e conservazione.....	44

9	Fornitura.....	44
9.1	Dati tecnici.....	44
10	Smaltimento.....	44
11	Garanzia	45

ESPAÑOL

E

1	Introducción	46
2	Advertencias de seguridad.....	46
3	Uso adecuado	47
4	Componentes.....	47
5	Disposicion de montaje del aparato.....	48
6	Puesta en marcha	49
7	Manejo	50
7.1	Uso directamente a través del aparato	50
7.2	Uso del mando a distancia.....	50
7.3	Apagado automático	51
7.4	Uso.....	51
8	Limpieza y almacenamiento	51
9	Volumen de entrega.....	52
9.1	Datos técnicos.....	52
10	Nota sobre la protección medioambiental	52
11	Garantía	52

1 | Einleitung

Vielen Dank das Sie sich für das HYDAS Warm-Luftsprudelbad mit Fernbedienung entschieden haben. Steigen Sie ein, in ein Baderlebnis besonderer Art. Ihr Körper wird von Kopf bis Fuß von tausenden Luftbläschen umhüllt und intensiv massiert. Durch die besonderen Druckverhältnisse im Wasser wird eine großflächige Massage der Körperoberfläche erzielt. Muskeln und Gewebe können gelockert, und die Nerven beruhigt und entspannt werden.

Gleichzeitig, durch den eingebauten Aromaspender, können Sie sich durch unterschiedliche Duftsorten verzaubern lassen. Die Macht der Düfte kann Wohlbefinden, Entspannung und Kreativität fördern. Der Farbspiel Adapter ermöglicht individuelle Farbtherapie daheim.

Es handelt sich um ein Qualitäts-Produkt, welches bei sachgemäßem Gebrauch eine hohe Lebensdauer hat.

2 | Wichtige Sicherheitshinweise



Bewahren Sie die Gebrauchsanleitung für spätere Anwendungen auf und geben Sie diese an andere Benutzer weiter!

- Patienten mit implantierten elektronischen Geräten, wie Herzschrittmacher oder Herz Defibrillator, dürfen den Artikel, ohne Anweisung eines Arztes, nicht verwenden!
- Lesen Sie die Gebrauchsanweisung sorgfältig.
 - Nicht über der Badewanne, Dusche oder über einem mit Wasser gefüllten Waschbecken etc anbringen oder benutzen!
 - Das Gerät nicht in Wasser oder Flüssigkeit tauchen!
- Das Aggregat nicht unmittelbar neben oder über einem Heizkörper anbringen bzw. aufstellen.
- Das Gerät nicht auf Kleidungsstücken, Badetuch o.ä. abstellen oder damit bedecken (Überhitzungsgefahr).
- Kinder nicht ohne Beaufsichtigung mit dem Gerät alleine lassen.

- Das Gerät darf nicht in Betrieb genommen werden, wenn:
 - das Aggregat oder die Netzleitung Beschädigungen aufweisen.
 - das Aggregat einmal heruntergefallen ist.In diesem Falle bitte das Gerät an eine autorisierte Kundendienststelle einsenden. Reparaturen an Elektrogeräten dürfen nur von Fachkräften durchgeführt werden.
- Das Gerät darf nur als Luftsprudelmassagebad eingesetzt werden. Bei Zweckentfremdung oder falscher Bedienung, kann keine Haftung für eventuelle Schäden übernommen werden.
- Das Luftsprudelbad ist für den privaten Gebrauch und nicht zur Verwendung im medizinischen Bereich geeignet. Als medizinischer Bereich gelten Räume, die bei der Untersuchung oder Behandlung von Patienten benutzt werden, einschließlich der hydrotherapeutischen und physikalisch-therapeutischen Behandlungsräume (gilt nur für die BRD).
- Das Gerät nur an Wechselstrom mit Spannung gemäß dem Typenschild am Gerät anschließen.
- Dieses Gerät ist nicht dafür bestimmt, durch Personen (einschließlich Kinder) mit eingeschränkten physischen, sensorischen oder geistigen Fähigkeiten oder mangels Erfahrung und/oder mangels Wissen benutzt zu werden, es sei denn, sie werden durch eine für ihre Sicherheit zuständige Person beaufsichtigt oder erhielten von ihr Anweisungen, wie das Gerät zu benutzen ist.
- Wenn das Netzkabel beschädigt wird, muss es vom Hersteller oder von einer qualifizierten Person ersetzt werden, um eine Gefahr zu vermeiden.
- Prüfen Sie den Artikel vor jeder Anwendung auf Anzeichen von Abnutzung oder Beschädigungen. Falls solche Anzeichen vorhanden sind oder falls das Gerät unsachgemäß gebraucht wurde, den Artikel keinesfalls weiterbenutzen sondern den Händler kontaktieren.
- Kinder erkennen die Gefahr, die beim Umgang mit Elektrogeräten entstehen können, nicht! Kinder nicht ohne Beaufsichtigung mit dem Gerät alleine lassen.

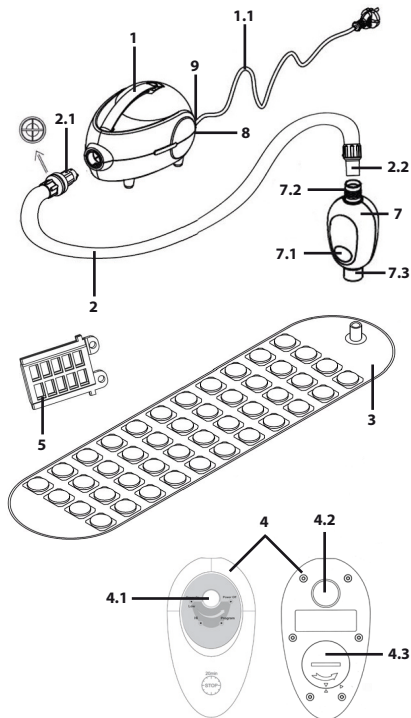
3 | Bestimmungsgemäßer Gebrauch

Dies ist kein Medizinprodukt. Verwenden Sie das Gerät nur für Massagebäder in der Badewanne.

Dieser Artikel ist nach den einschlägigen Europäischen Normen geprüft und somit technisch sicher. Beachten Sie bitte die Sicherheitshinweise in der Bedienungsanleitung.

4 | Komponenten

- 1 Sprudelbad
- 1.1 Netzkabel ca. 2, 20 m
- 2 Schlauch 2,5 m
- 2.1 Schlauchadapter mit Bajonettverschluss.
- 2.2 Schlauchanschluss zum Farbspieladapter oder zur Matte
- 3 Softmatte
- 4 Fernbedienung
- 4.1 Start/Stop-Taste
- 4.2 Saugnapf Fernbedienung
- 4.3 Rückseite Batterie (Typ CR2032)
- 5 Aromaspender-Clips mit Baumwoll-Vlies
- 6 Ersatzbaumwolleinsätze (ohne Abb.)
- 7 Farbspiel Adapter
- 7.1 Farb-Wahltaste
- 7.2 Stutzen zum Schlauch
- 7.3 Stutzen zur Matte
- 8 Leuchtdioden (LEDs) und Infrarot Sensor
- 9 Handtaster (4 Stufen)



5 | Aufstellung des Gerätes

Das Gerät kann frei, z.B. auf einen Hocker, aufgestellt werden (beachten Sie dabei bitte die Sicherheitshinweise und den Schutzbereich gemäß der nachfolgenden Abbildung). Der Lufteinlass befindet sich auf der Unterseite des Gerätes und darf nicht blockiert sein. Sicherheitshalber muss das Gerät mindestens 60 cm von der Wanne entfernt aufgestellt werden, außerhalb des gekennzeichneten Bereiches (Abb. 1).

Wenn das Gerät in sehr kalten Bereichen gelagert wurde, erwärmen Sie dieses

vor der Anwendung zunächst auf Raumtemperatur.

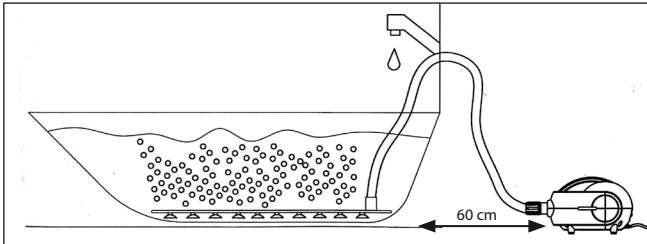


Abb. 1

6 | Inbetriebnahme

Sorgen Sie für die richtige Raumtemperatur! Im Badezimmer sollte die Temperatur 25° C nicht unterschreiten.

a Den Netzstecker in die Steckdose stecken. Der Artikel ist nun betriebsbereit.

Tipp: Lassen Sie das Gebläse 5 – 10 Minuten warmlaufen, dadurch vermeiden Sie einen Kühleffekt an der Haut durch die Sprudelbläschen. Das Warm-Luftsprudelbad erzeugt warme Luft, die ein vorzeitiges Abkühlen des Badewassers verhindert.

b Die Softmatte in die Wanne einlegen und gut andrücken. Damit die Sauger am Boden der Softmatte besser haften, evtl. vor dem Einlegen in die Wanne die Matte etwas abbrausen. Darauf achten dass die Matte fest am Boden ist und nicht verrutscht.

Hinweis! Um die Matte nach der Anwendung ohne Beschädigung aus der Wanne nehmen zu können, mit dem Fingernagel unter die Sauger fahren um das Vakuum zu lösen. Die Matte vorsichtig seitlich vom Wannenboden ziehen (nicht reißen).

c Den Farbspieladapter am einen Ende in die Softmatte und am anderen Ende in den Schlauch stecken. Auf festen Sitz der Verbindungen achten.

d 1-2 Tropfen Aromaöl auf das Baumwoll-Vlies träufeln und Aroma-Clip schließen. (Abb.2)

e Aroma-Clip in den Aggregat-Adapter schieben. (Abb.3)

f Schlauch mit dem Aggregat-Adapter am Aggregat einstecken und durch Drehen befestigen. (Abb.4)

Hinweis! Es können handelsübliche Aroma-Öle verwendet werden. Nach der Anwendung das Baumwoll-Vlies aus dem Clip entfernen. Zuviel Aroma-Öl

kann den Aroma-Clip beschädigen.

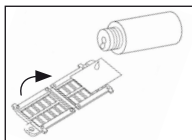


Abb. 2

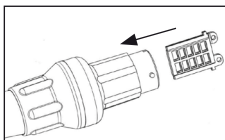


Abb. 3

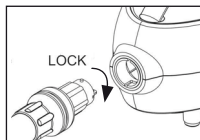


Abb. 4

g Das Badewasser temperiert – nicht heiß! – einlaufen lassen.

7 | Bedienung

Gerät einschalten und Intensität oder Programm-Modus wählen - langsam in die Badewanne steigen. Das Sprudelbad kann direkt am Aggregat durch einen 4-Stufen-Taster oder per Fernbedienung bedient werden.

7.1 | Bedienung am Gerät

Auf der Rückseite des Aggregates sitzt ein 4-Stufen-Taster mit dem das Gerät direkt bedient werden kann, wenn die Fernbedienung nicht benutzt wird. Die gewählte Einstellung wird durch eine farbige LED-Leuchte am Handgriff kenntlich gemacht.

- Einmaliges Drücken schaltet das Gerät ein und wählt die niedrige Intensitätsstufe: **Die LED blinkt grün.**
- Durch nochmaliges Drücken wechselt das Gerät in die hohe Intensitätsstufe: **Die LED blinkt rot.**
- Durch erneutes Drücken des Schalters wechselt das Gerät in den Programm-Modus: **Die LED blinkt gelb.**
- Um das Gerät auszuschalten den Schalter ein viertes Mal drücken.

7.2 | Bedienung per Fernbedienung

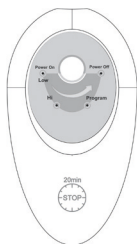
Diese Funktionen können auch mit Hilfe der Fernbedienung gewählt werden. Damit die Fernbedienung funktioniert, muss sie so gehalten werden, dass sie zum Infrarotsensor des Aggregates weist.

Die Fernbedienung ist unempfindlich gegen Wasserspritzer. Wenn sie jedoch ins Wasser fällt, muss sie sofort getrocknet werden, bevor sie wieder verwendet werden kann.

Die gewählte Einstellung wird durch farbige LED-Leuchten am Handgriff

kenntlich gemacht. An der Fernbedienung selbst leuchten keine LEDs.

- Einmaliges Drücken schaltet das Gerät ein und wählt die niedrige Intensitätsstufe: **Die LED blinkt grün.**
- Durch nochmaliges Drücken wechselt das Gerät in die hohe Intensitätsstufe: **Die LED blinkt rot.**
- Durch erneutes Drücken des Schalters wechselt das Gerät in den Programm-Modus: **Die LED blinkt gelb.**
- Um das Gerät auszuschalten den Schalter ein viertes Mal drücken.



7.3 | Abschaltautomatik

Das Gerät schaltet sich nach 20 Min. automatisch aus. Soll es erneut genutzt werden, kann durch Betätigen der Wahl taste der Vorgang erneut gestartet werden.

7.4 | Anwendung

- Im Programm Modus wird der Luftstrom abwechselnd zwischen starker und schwacher Intensität hin und her geschaltet.
- Der Farbspieladapter an der Matte erhält seine Energie über den Luftstrom und schaltet zwischen verschiedenen Farbkombinationen automatisch um.
- Mit der Taste am Lichteinsatz kann jedoch diese Automatik unterbrochen werden und eine Farbkombination fest eingestellt werden.
- Jeder Tastendruck schaltet hier zur nächsten Farbkombination weiter.

ACHTUNG!

Beachten Sie folgende Hinweise zur Vermeidung von elektrischen Schlägen und um das Risiko von Verbrennungen, Feuer oder Verletzungen zu verringern:

- Schließen Sie den Netzstecker nur an Wechselstrom mit Netzspannungen gemäß dem Typenschild am Gerät an.
- In älteren Baderäumen wird als zusätzliche Sicherheit ein FI-Schutzschalter mit 30mA Abschaltstrom empfohlen. Bitte wenden Sie sich hierzu bei Bedarf an einen qualifizierten Elektrofach Betrieb.

8 | Reinigung und Lagerung

- Ziehen Sie den Netzstecker und sorgen Sie dafür, dass das Gerät abkühlt. Den Netzstecker bitte niemals am Kabel aus der Steckdose ziehen.

- Benutzen Sie zur Reinigung ein weiches, leicht angefeuchtetes Tuch.
- Tauchen Sie zur Reinigung den Artikel nicht in Flüssigkeiten.
- Nur milde Reinigungsmittel verwenden.
- Verwenden Sie kein Benzin, Fensterreiniger, Glasreiniger, Möbelpolitur oder Farbverdünner.
- Wickeln Sie das Netzkabel auf.
- Lagern Sie das Gerät an einem trockenen, sauberen Platz.
- Hohe Temperaturen und direkte Sonnenstrahlung vermeiden.
- Das Aggregat und die Fernbedienung sind wartungsfrei.
- Die Reinigung der Matte ist denkbar einfach. Einfache Reinigung mit der Handdusche oder mit einem Schwamm. Benutzen Sie dazu einen milden Haushaltsreiniger oder Seifenwasser.

9 | Lieferumfang

- Luftsprudelbad
- Schlauch: 2,5 m
- Farbspiel-Einsatz
- Softmatte
- Fernbedienung
- Aromaspender-Clips mit Baumwoll-Vlies
- Gebrauchsanweisung

9.1 | Technische Daten

Model: WE-999-5HRI

Eingangsspannung: 220-240V ~ 50Hz

Leistung: 570 W

Batterie der Fernbedienung: CR 2032



IPX4



10 | Entsorgung



Elektrische und elektronische Geräte dürfen nicht mit dem Hausmüll entsorgt werden. Der Verbraucher ist gesetzlich verpflichtet, elektrische und elektronische Geräte am Ende ihrer Lebensdauer an den dafür eingerichteten, öffentlichen Sammelstellen oder an die

Verkaufsstelle zurückzugeben. Einzelheiten dazu regelt das jeweilige Landesrecht. Das Symbol auf dem Produkt, der Gebrauchsanleitung oder der Verpackung weist auf diese Bestimmungen hin. Mit der Wiederverwertung, der stofflichen Verwertung oder anderer Formen der Verwertung von Altgeräten leisten Sie einen wichtigen Beitrag zum Schutz unserer Umwelt.

11 | Gewährleistung

Die Gewährleistung beträgt 24 Monate ab Kaufdatum auf Herstellungsfehler in Material und Qualität. Als Nachweis dient der Kaufbeleg. Diese Gewährleistung ist nur gültig, wenn die Hinweise der Gebrauchsanweisung beachtet werden. Bei Schäden durch Gewaltanwendung, Missbrauch und unsachgemäßer Anwendung oder Service von unberechtigten Personen erlischt die Gewährleistung.

Sehr geehrte Kunden,

sollte der von Ihnen erworbene Artikel einmal nicht richtig funktionieren, senden Sie ihn nicht gleich zurück. Eventuell kann Ihnen unsere Hotline unter 069/954061-24 weiterhelfen. Kann das Problem trotzdem nicht behoben werden, haben Sie innerhalb der BRD die Möglichkeit, Artikel mit einem Warenwert ab 40 €, innerhalb der Gewährleistungsbestimmungen kostenlos zur Prüfung abholen zu lassen. Wir benötigen hierzu ihre Adresse. Diese können Sie telefonisch unter der unten genannten Hotline-Nummer oder schriftlich per Email: technik@hydas.de an uns mitteilen. Machen Sie die Rücklieferung bitte versandfertig und fügen Sie eine Kopie des Kaufbeleges sowie eine Mängelbeschreibung bei. Wir bitten um Verständnis, dass unfrei gesendete Pakete leider nicht angenommen werden können.

Kundenbetreuung

1 | Introduction

Thank you very much for deciding in favour of the HYDAS warm-air whirlpool mattress with remote control. Just climb into a very special bathing experience. Your body will be surrounded and intensively massaged from head to toe by thousands of tiny air bubbles. An extensive massage on the surface of the body is achieved through the special pressure ratios in the water. It can loosen up muscle and tissue, and ease and relax the nerves.

At the same time, using the built-in aroma dispenser, you can allow yourself to be enchanted by different types of fragrances. The fragrances can promote well-being, relaxation and creativity. The color adapter makes individual color therapy possible at home.

This is a quality product that should last a long time when used properly.

2 | Important safety hints

Retain the manual for future use and forward it to other users.



- Users with implanted electronic equipment, such as pacemakers and intracardiac defibrillators who have not gotten doctor's permission must not use the device.
 - Read the instruction manual carefully.
 - Do not use or put up over bathtubs, showers or any basin etc filled with water!
 - Do not submerge the appliance in water or liquid.
 - Do not put up or assemble the unit directly next to or under a radiator.
 - Do not place the appliance on or cover it with pieces of clothing, bath towels etc. (danger of overheating).
 - Children should not be let without supervision with the appliance in order to avoid them playing with it.
 - The appliance should not be used if:
 - the unit or the mains electricity show signs of damage.
 - the unit has been dropped.
- If this is the case, please send the appliance to an authorized client service station.
- Repairs to electrical appliances may only be carried out by skilled workers.

- The appliance may only be used as a jet spray massage bath.
- If it is used for another purpose or operated incorrectly, no liability for possible damages can be accepted.
- The jet spray bath is for private use and is not suitable for use in the medical sector. The medical sector includes places which are used for the examination or treatment of patients, including hydrotherapy and physiotherapy treatment facilities (this applies only to the Federal Republic of Germany).
- This appliance should only be connected to the AC mains with the voltage given on type sign on the appliance.
- This device is not intended to be used unsupervised by children, individuals with sensory deprivation of any kind or mentally challenged individuals. Any users falling into these categories should be assisted by a responsible adult.
- If the mains cable is damaged it must be replaced by an authorized repair centre to avoid a hazard.
- Examine the appliance frequently. If there is any damage visible. If the supply cord is damaged, it must be replaced by the manufacturer or a qualified person, to avoid a hazard.
- Children do not understand the dangers that can arise when using electrical appliances! Children should not be let without supervision with the appliance in order to avoid them playing with it.

3 | Intended use

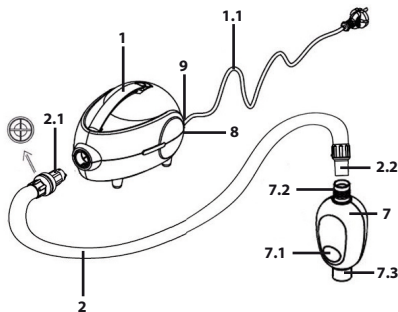
It is however not intended to treat medical conditions. The appliance may only be used as a jet spray massage bath.

The technical safety of this product is assured by its compliance to European standards. The safety guidelines in the instruction book must be followed.

4 | Components

- 1** Jet spray bath.
- 1.1** Cable, approx 2,20 m.

- 2** Hose: 2,50m.
- 2.1** Hose adapter with bayonette closure.
- 2.2** Hose connection to color adapter or to the mat.



- 3** Soft mat

- 4** Remote control

 - 4.1** Suction cup on remote control
 - 4.2** Start/Stop key
 - 4.3** Back battery (TypCR2032)

- 5** Aroma dispensing clips with cotton fleece

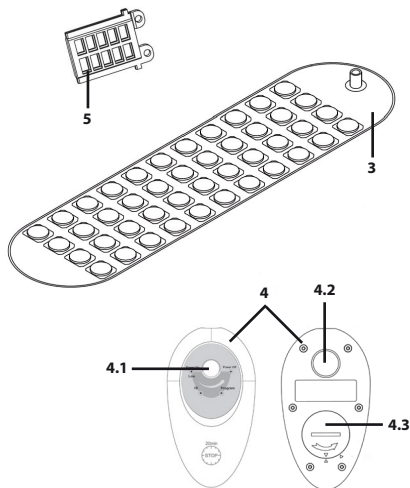
- 6** Replacement cotton inserts (not pictured)

- 7** Color adapter

 - 7.1** Color choice button
 - 7.2** Supports for hose
 - 7.3** Supports to mat

- 8** Light Emitting Diodes (LEDs)

- 9** Hand selector



5 | Installing the set

The machine can be set up freely, for example on a stool (Make sure you follow the safety instructions and the protective area as shown by the following diagram). The air inlet is found on the bottom of the device and should not be blocked. For safety, the unit should be assembled at least 60 cm away from the tub (Fig.1). If this device is stored near freezing, allow it to acclimate to room temperature before use.

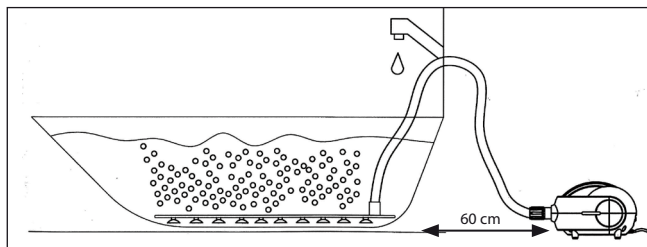


Fig. 1

6 | Operating instructions

Make sure the room temperature is right. The temperature in the bathroom should not fall below 25°C.

a Place the unit's mains plug into wall outlet. The item is now ready for use.

Tip: Tip: let the fan warm up for 5-10 minutes; this avoids a cooling effect on the skin due to the jet bubbles. The warm-air whirlpool mattress produces warm air that prevents bath-water from cooling too quickly.

b Put the air spray mat in the tub and press down on it firmly. So that the suckers on the base of the air spray mat stick better, rinse down the mat a little before laying it in the tub. Make sure that the mat is lying firmly on the base and does not slip.

Note: To take the mat out of the bath after use without any damage, press the sucker away with fingernails. Then GENTLY pull the side of the mat away from the bottom of the bath.

c Place the color adapter on one end into the softmat and on the other end into the hose. Please be sure all connections are firmly in place.

d Add 1-2 drops of aromatic oil to the cotton fleece and close the aroma clip. (Fig.2)

e Push the aroma clip into the set adaptor. (Fig.3)

f Connect the hose to the set with the set adaptor and rotate to secure it. (Fig.4)

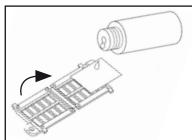


Fig. 2

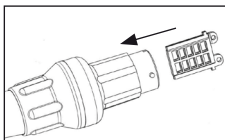


Fig. 3

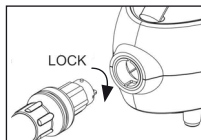


Fig. 4

Note: Commercial aromatic oils can be used. Following use, remove the cotton wool fleece from the clip. An excess of aromatic oil can damage the aroma clip.

g Let in the bath water at the right temperature.

7 | Handling

Turn on appliance and select intensity or programme mode. Slowly step into the bath. The sprinkler bath can be controlled directly from the set by means of a 4-setting switch or with the remote control.

7.1 | Set control

Setting switch is found on the back which can be used to control the appliance when the remote control is not being used. The selected setting is indicated by the coloured LED light on the handle.

- Press once to turn the machine on and select the lower intensity level: **The LED flashes green.**
- Press once more and the machine reaches the higher intensity level: **The LED flashes red.**
- Press once more and the machine switches into programme mode: **The LED flashes yellow.**
- To turn off the machine, press the switch a fourth time.

7.2 | Remote controlled functioning

You can also select all functions using the remote control. To use the remote control, point it directly at the infrared detector on the blower. The remote control is splash resistant. If it falls in the water, take it out immediately and dry it before using it again.

The selected setting is indicated by the coloured LED lights on the handle. No LEDs will light on the remote controller.

- Press once to turn the machine on and select the lower intensity level: **The LED flashes green.**
- Press once more and the machine reaches the higher intensity level: **The LED flashes red.**
- Press once more and the machine switches into programme mode: **The LED flashes yellow.**
- To turn off the machine, press the switch a fourth time.



7.3 | Automatic shut-off

The appliance automatically switches itself off after 20 minutes. Should the unit used again, simply cycle through the entire program and the unit will be started anew.

7.4 | Uses

- During program modes the air flow will vary between strong and gentle flow.
- The color adapter receives its energy via the airflow and varies the color combinations automatically.
- With the button on the light source, this automatic function may be overridden

- and one color combination set to be constant.
- Each time this button is hit, the next color combination is selected.



WARNING!

To reduce the risk of burns, fire, electric shock or injury to persons:

- This appliance should only be connected to the AC mains with the voltage given on type sign on the appliance.
- As additional protection the installation of a residual current device (RCD) with a rated breaking current of not more than 30mA is recommended in the electric circuit of the bathroom. Please consult a qualified electrical engineer.

8 | Cleaning and storing

- Unplug the appliance from the outlet and allow it to cool before storing in its box or a clean, dry place. Never pull the plug out of the socket from the cable.
- Use a soft, slightly damp cloth to wipe.
- When cleaning, do not submerge in liquids.
- Only use mild cleaning agents.
- Do not use gasoline, window cleaner, glass cleaner, furniture polish or paint thinner.
- Coil the cord and secure it with the supplied fastener.
- Store in a clean, dry place.
- Avoid high temperature and direct sunlight.
- The unit is maintenance-free.
- Cleaning the mat is as simple as it could be. Simple cleaning with the shower head or a sponge. Use a mild household cleaner or soapy water in conjunction with this.

9 | Delivery Contents

- Jet spray bath
- Hose: 2,50m
- Color adapter
- Soft mat
- Remote control
- Aroma dispensing clips with cotton fleece
- Instruction Manual

9.1 | Technical data

Model:	WE-999-5HRI
Input voltage:	220-240 V ~ 50 Hz

Power: 570 W

Batterie of the controller: CR 2032



IPX4



10 | Disposal

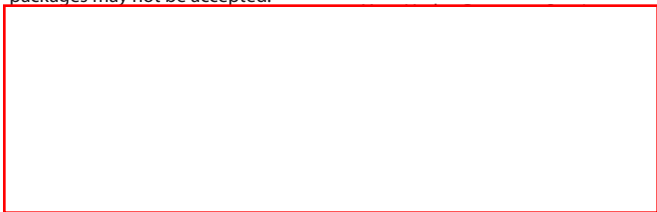


Electrical and electronic devices may not be disposed of with domestic waste. Consumers are obliged by law to return electrical and electronic devices at the end of their service lives to the public collecting points set up for this purpose or point of sale. Details to this are defined by the national law of the respective country. This symbol on the product, the instruction manual or the package indicates that a product is subject to these regulations. By recycling, reusing the materials or other forms of utilising old devices, you are making an important contribution to protecting our environment.

11 | Warranty

The guarantee lasts for 24 months from the date of purchase for manufacturers' error in material and quality. If it is used for another purpose or operated incorrectly, no liability for possible damages can be accepted. This guarantee is only valid if the instructions in the "instructions for use" have been followed. Warranty is void if product is misused, or repairs attempted by unqualified persons.

Dear Customer, in case your product does not function as you expected please do not return immediately. Perhaps our hotline (+49-69-95406124) can be of assistance. If you are still not satisfied, you have the possibility to return products under 40 € value free of charge within the BRD. We require your address. This you may provide to the above listed telephonic hotline or by email to: technik@hydax.de. Prepare the package for shipping and include the receipt and description of the problem. Please be aware of the fact that collect packages may not be accepted.



1 | Introduction

Nous vous remercions d'avoir opté pour l'achat du bain bouillonnant HYDAS d'air chaud à télécommande. Faites connaissance avec une aventure de bain hors du commun. Votre corps est entouré des pieds à la tête de milliers de petites bulles d'air et bénéficie d'un massage intense. Les rapports de pression spécifiques régnant dans l'eau garantissent un massage étendu de la surface du corps. Les muscles et les tissus se détendent, les nerfs sont apaisés et délassés.

En même temps, un diffuseur d'odeur intégré vous permet de choisir entre séduisantes variétés de parfums. Le pouvoir des parfums peut encourager le bien-être, la détente et la créativité. Grâce à l'adaptateur de jeu de lumières, vous pouvez choisir individuellement la thérapie de la lumière.

Il s'agit d'un produit de qualité qui a une longue durée de vie en l'utilisant avec prudence.

2 | Consignes de sécurité



Veillez conserver la notice d'instructions pour les futures utilisations et donnez-la à d'autres utilisateurs.

- Les malades, qui ont des appareils électroniques, par ex des stimulateurs cardiaque ou des défibrillateurs cardiaque, ne doivent pas utiliser ce produit sans avoir consulté leurs médecins avant !
- Veuillez lire attentivement la notice d'instructions.
 - Ne pas placer ni utiliser au-dessus d'une baignoire, d'une douche ou d'un lavabo rempli d'eau!
 - Ne pas plonger l'appareil dans de l'eau ou du liquide!
- Ne placez pas l'appareil à proximité immédiate d'un ou sur un radiateur.
- Ne placez pas l'appareil sur des vêtements, des serviettes de bain ou objets semblables et ne le recouvrez pas (risque de surchauffe).
- Ne pas laisser l'appareil en présence d'enfants seuls.



- Il est interdit de mettre l'appareil en marche lorsque:
 - l'appareil ou le câble secteur présentent des détériorations.
 - l'appareil est tombée par terre; dans ce cas, envoyez l'appareil à un service après-vente agréé.

Les réparations sur des appareils électriques ne peuvent être effectuées que par du personnel spécialisé. Faites le réparer par la fabricant ou son service après-vente ou une personne de qualification similaire.

- L'appareil doit uniquement être utilisé comme bain bouillonnant. En cas d'utilisation à d'autres fins ou en cas de manipulation incorrecte, aucune responsabilité pour d'éventuels dommages ne peut être assumée.
- Le bain bouillonnant est destiné à l'usage privé et non au domaine médical. Sont considérés comme domaine médical les locaux utilisés pour l'examen ou le traitement de patients, y compris les locaux de traitement hydrothérapeutique ou physico-thérapeutique (valable uniquement pour la République fédérale d'Allemagne).
- Raccordez l'appareil uniquement au courant alternatif avec une tension conforme à l'indication de sa plaque signalétique.
- Le produit n'est pas prévu pour être utilisé par des personnes (y compris des enfants) dont les capacités physiques, sensorielles ou mentales sont réduites, ou des personnes dénuées d'expérience ou de connaissance, sauf si elles ont pu bénéficier par l'intermédiaire d'une personne responsable de leur sécurité, d'une surveillance ou d'instruction préalables concernant l'utilisation du produit.
- Si le cordon d'alimentation est endommagé, il doit être remplacé par le fabricant ou par une personne qualifiée afin d'éviter un danger.
- Vérifiez régulièrement que l'appareil ne présente pas de signes d'usure ou de détérioration. Si vous constatez de tels signes ou si l'appareil a fait l'objet d'un usage impropre, veuillez le retourner au fabricant avant toute utilisation ultérieure.
- Les enfants n'ont pas conscience du danger émanant des appareils électriques. Ne pas laisser l'appareil en présence d'enfants seuls.

3 | Domaine d'utilisation

Ce produit n'est pas destiné à des fins médicales. L'appareil doit uniquement être utilisé comme bain bouillonnant.

L'appareil est soumis aux vérifications selon les normes européennes et par conséquent sécuritaire au niveau technique. Merci de bien vouloir considérer les indications de sécurité dans le mode d'emploi.

4 | Composants

1 Bain bouillonnant

1.1 Câble, env 2,20 m

2 Tuyau: 2,50 m

2.1 Adaptateur de tuyau avec fermeture à baïonnette

2.2 Raccord du flexible au tuyau pour l'adaptateur au jeu de lumière ou au matelas

3 Petit tapis

4 Télécommande

4.1 Bouton poussoir marche/arrêt

4.2 Ventouses sur la telecommande

4.3 Arrière batterie (Typ CR2032)

5 Diffuseurs avec coton pour huiles aromatiques

6 Insert de coton de remplacement (photo non représentée)

7 Adaptateur jeu de lumières

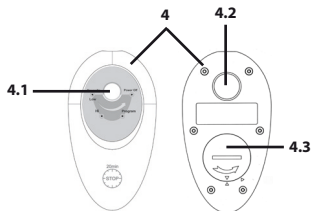
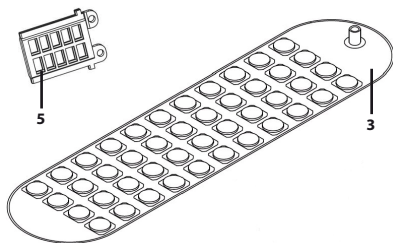
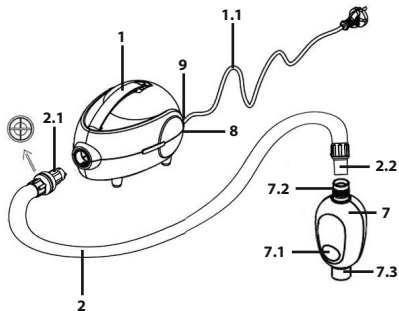
7.1 Interrupteur de lumières

7.2 Protection pour tuyau

7.3 Protection pour matelas

8 Diodes lumineuses (LED)

9 Bouton manuel (4 niveaux de fonction)



5 | Montage de l'appareil

L'appareil peut être monté librement, par exemple, sur une chaise (suivre les consignes de sécurité et le domaine de protection indiqués sur le diagramme suivant). La prise d'air est présente dans le fond de l'appareil et ne doit pas être bloquée. Par mesure de précaution, l'appareil doit être placé à une distance d'au moins 60 cm de la baignoire. (Fig.1)

Si l'appareil a été stocké dans des zones très froides, veuillez placer l'appareil avant de l'utiliser dans un premier temps à température ambiante.

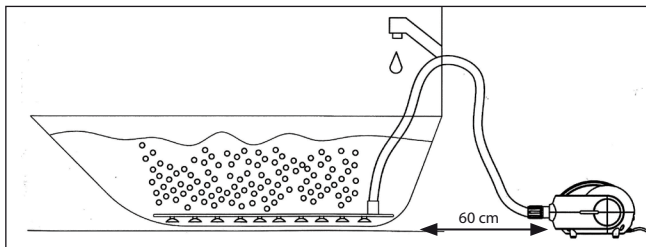


Fig. 1

6 | Mise en marche

Veuillez à une bonne température ambiante. Dans la salle de bain, la température ne devrait pas être inférieure à 25°C.

a Veuillez mettre la prise sur secteur - l'article est maintenant prêt à fonctionner.

Conseil: faites fonctionner l'arrivée d'air pendant 5 à 10 minutes pour qu'elle chauffe, vous évitez ainsi une sensation de froid sur la peau provoquée par les bulles. Le bain bouillonnant d'air chaud produit de l'air chaud empêchant tout refroidissement prématuré de l'eau du bain.

b Posez le tapis bouillonnant dans la baignoire et pressez-le bien au fond. Pour que les ventouses du tapis bouillonnant adhèrent mieux, passez brièvement le tapis au jet de douche avant de le poser. Veuillez à ce que le tapis soit bien fixé et ne glisse pas.

Remarques! Pour enlever le tapis de la baignoire tirer DOUCEMENT. Sur les ventouses pour décoller le côté du tapis du fond de la baignoire (ne pas arracher les ventouses).

c Introduire l'adaptateur du jeu de lumières à l'extrémité du matelas souple et à l'autre extrémité du tuyau. Prêtez attention à la bonne connexion.

- d** Mettre 1-2 gouttes d'huile aromatique sur le coton et fermer le diffuseur. (Fig.2)
- e** Insérer le diffuseur aromatique dans l'embout de connexion appareil.(Fig.3)
- f** Enfoncer et tourner cet embout à l'appareil. (Fig.4)

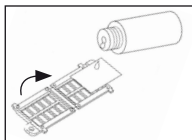


Fig. 2

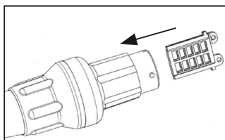


Fig. 3

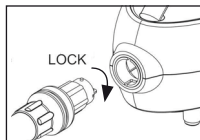


Fig. 4

Remarques! vous pouvez utiliser des huiles essentielles de votre choix. Enlever le coton du clip après l'utilisation. Trop d'huile aromatique pourrait abîmer le clip aromatique.

- g** Laisser couler de l'eau tempérée (pas chaude) pour le bain.

7 | Commande

Allumer l'appareil et sélectionner l'intensité ou le mode programme - entrer lentement dans la baignoire. L'intensité du bouillonnement peut être réglée directement de l'appareil au moyen de l'interrupteur 4 positions ou de la télécommande.

7.1 | Réglage au niveau de l'appareil

Un interrupteur 4 positions est situé à l'arrière pour régler directement l'appareil lorsque la télécommande n'est pas utilisée. La position choisie sera indiquée au moyen du témoin lumineux situé sur la poignée qui s'allume en des couleurs différentes.

- Appuyer 1 fois sur l'interrupteur pour mettre en marche l'appareil et sélectionner la l'intensité faible: **Le témoin lumineux s'allume en vert.**
- Appuyer 2 fois sur l'interrupteur pour sélectionner la l'intensité forte: **Le témoin lumineux s'allume en rouge.**
- Appuyer 3 fois sur l'interrupteur pour sélectionner le mode programme automatique: **Le témoin lumineux s'allume en jaune.**
- Appuyer 4 fois sur l'interrupteur pour arrêter l'appareil.

7.2 | Réglage au niveau de la télécommande

Vous pouvez aussi choisir toutes les fonctions à l'aide de la commande à di-

stance. Pour que la commande à distance fonctionne, vous devez la diriger vers le capteur infrarouge sur la poignée. La commande à distance résiste aux éclaboussures. Si elle tombe dans l'eau, vous devez la sortir immédiatement et l'assécher avant réutilisation.

Le réglage sélectionné est indiqué par la lampe témoin LED de couleur sur la poignée. Il n'y a pas de signaux LED sur la télécommande.

- Appuyer 1 fois sur l'interrupteur pour mettre en marche l'appareil et sélectionner la l'intensité faible: **Le témoin lumineux s'allume en vert.**
- Appuyer 2 fois sur l'interrupteur pour sélectionner la l'intensité forte: **Le témoin lumineux s'allume en rouge.**
- Appuyer 3 fois sur l'interrupteur pour sélectionner le mode programme automatique: **Le témoin lumineux s'allume en jaune.**
- Appuyer 4 fois sur l'interrupteur pour arrêter l'appareil.



7.3 | Arrêt automatique

L'appareil s'arrête automatiquement après 20 mn de fonctionnement. Si vous souhaitez le réutiliser, appuyez à nouveau sur le bouton marche.

7.4 | Utilisation

- En mode de programmation, le courant d'air est commuté en alternance entre l'intensité forte et faible dans les deux sens.
- L'adaptateur de jeu de couleurs sur le matelas est alimenté par le flux d'air et fait ainsi basculer automatiquement entre différentes combinaisons de couleurs.
- Utilisation de la touche lumière peut cependant interrompre le changement automatique en alternance de couleurs et fixer une couleur au choix.
- Chaque pression sur le bouton permet la prochaine combinaison de couleurs.



AVERTISSEMENTS!

Veuillez suivre les renseignements pour éviter les chocs électriques et pour amoindrir le risque de brûlures, de feux ou de blessures:

- Raccordez l'appareil uniquement au courant alternatif avec une tension conforme à l'indication de sa plaque signalétique.
- Nous recommandons un disjoncteur FI avec un courant électrique de 30 mA que l'on peut couper.

8 | Nettoyage et rangement

- Débranchez l'appareil et laissezle refroidir. Ne retirez jamais la prise en tirant sur le câble.
- Utilisez un chiffon doux, légèrement humidifié.
- Pour le nettoyer, ne le plongez jamais dans aucun liquide.
- Utilisez un détergent doux uniquement.
- N'utilisez jamais d'essence, de nettoyant pour fenêtres, de produit à reluire pour meubles ni de diluant pour peintures.
- Enroulez le cordon d'alimentation et attachezle à l'aide du fil fourni avec l'appareil.
- Conservez l'appareil à un endroit sec et propre.
- Evitez les températures élevées et la lumière et chaleur du soleil directement sur l'appareil.
- Votre appareil n'exige aucune maintenance.
- Le nettoyage du tapis ne pose pas de problème. Nettoyage simple avec la douche ou une éponge. Utilisez à cet effet un nettoyant ménager doux ou de l'eau savonneuse.

9 | Agrégats

- Bain bouillonnant.
- Tuyau: 2,5 m
- Mise en marche du jeu de lumière
- Petit tapis
- Télécommande.
- Diffuseurs avec coton pour huiles aromatiques
- Mode d'emploi

9.1 | Caractéristiques techniques

Modèle:	WE-999-5HRI
Tension entrant:	220-240 V ~ 50 Hz
Puissance:	570 W
Piles de la telecommande	CR 2032



IPX4



10 | Mise au rebut

Elles concernent les déchets d'équipement électriques et électroniques. Le consommateur doit retourner le produit usager aux points de collecte prévus à cet effet, Il peut aussi le remettre à un revendeur. Pour plus de détails, tout



est régi par la loi de l'état respectif. Le pictogramme picto présent sur le produit, son manuel d'utilisation ou son emballage indique que le produit est soumis à cette réglementation. En permettant enfin le recyclage des produits, le consommateur contribuera à la protection de notre environnement C'est un acte écologique.

11 | Garantie

La garantie est de 24 mois à compter de la date d'achat et comprend les défauts de fabrication (matériau et qualité). En cas d'utilisation à d'autres fins ou en cas de manipulation incorrecte, aucune responsabilité pour d'éventuels dommages ne peut être assumée. La présente garantie n'est valide que si les consignes figurant dans la notice d'emploi ont été respectées. La garantie sera annulée en cas de dommages résultant d'une utilisation de l'appareil avec force, d'un mauvais usage, d'une utilisation non appropriée et de réparations effectuées par des personnes non habilitées.

Chers clients, chères clientes.

Si toutefois le produit que vous venez d'acheter ne fonctionne pas de suite correctement, ne le renvoyez pas immédiatement. Peut-être que vous pouvez vous renseigner auprès de notre hotline (+49)-69/95406124. Si le problème persiste, et que vous habitez en Allemagne, nous pouvons procéder à un enlèvement gratuit du produit avec une valeur minimum d'achat de 40 € dans le but d'une vérification, ceci fait partie des dispositions de la garantie. Nous avons besoin de votre adresse à cet effet. Vous pouvez nous appeler au numéro de la hotline ou formuler votre demande par écrit, par e-mail: technik@hydass.com. Veuillez joindre SVP une copie de la facture d'achat et une description de la défektivité. Les colis envoyés sans affranchissement ne peuvent malheureusement pas être acceptés.

1 | Inleiding

Hartelijk dank dat u heeft gekozen voor het HYDAS warme-luchtbubbelbad met afstandsbediening. Stap erin en geniet van een hele bijzonder belevenis. Uw lichaam wordt van top tot teen door duizenden luchtbelletjes omgeven en intensief gemasseerd. Door de bijzondere drukverhoudingen in het water wordt het hele lichaam gemasseerd. Spieren en weefsel worden losgemaakt, zenuwen ontspannen en gekalmeerd.

Dankzij de ingebouwde aroma-dispenser kunt u zich laten verwennen door verschillende geuren. De macht van de geur kan welzijn, ontspanning en creativiteit ondersteunen. De kleurenspeladapter maakt thuis individuele kleurtherapie mogelijk.

Het gaat om een kwaliteitsproduct, dat heel lang meegaat wanneer het wordt gebruikt zoals bedoeld.

2 | Veiligheids-Instructies

Bewaar de gebruiksaanwijzing voor later gebruik en geef deze door aan andere gebruikers.



- Patiënten met geïmplanteerde elektronische apparaten, zoals pacemaker of hartdefibrillator mogen het apparaat zonder aanwijzing van de arts niet gebruiken.
- Handleiding aandachtig lezen.
 - Niet boven het bad, de douche of boven een met water gevulde wasbak e.d. monteren of gebruiken.
 - Dompel het apparaat niet in water of vloeistof!
- Monteer c.q. plaats het apparaat niet direct naast of boven een verwarming.
- Plaats het apparaat niet op kleding, handdoeken e. d. het dek het hiermee ook niet af (gevaar voor oververhitting).
- Kinderen niet alleen laten met het apparaat zonder toezicht.
- Neem het apparaat niet in bedrijf als:
 - het aggregaat en/of het snoer beschadigd is/zijn;
 - het aggregaat is gevallen.

Stuur het apparaat in dat geval a op naar een geautoriseerde klantenservice. Reparaties aan elektrische apparaten mogen alleen door vakkundigen worden doorgevoerd.

- Het apparaat mag uitsluitend worden gebruikt als luchtballenmassagebad. De fabrikant staat niet garant voor schade die het gevolg is van een gebruik dat niet overeenkomstig de bestemming is of voor schade die het gevolg is van een foutief gebruik.
- Het luchtballenbad is bestemd voor het privé gebruik en niet geschikt voor het gebruik in de geneeskundige sector. Onder de geneeskundige sector vallen ruimten die worden gebruikt voor het onderzoeken of behandelen van patiënten, inclusief hydrotherapeutische en fysiotherapeutische behandelingsruimten (geldt uitsluitend voor de Bondsrepubliek Duitsland).
- Het apparaat mag uitsluitend worden aangesloten op wisselstroom met spanning volgens de gegevens die staan aangegeven op de kenplaat.
- Dit apparaat is niet bestemd om gebruikt te worden door personen (kinderen inbegrepen) met beperkte fysieke, sensorische of geestelijke vermogens of bij gebrek aan ervaring en/of kennis, tenzij ze onder toezicht staan van iemand die verantwoordelijk is voor hun veiligheid of van hem aanwijzingen hebben gekregen, hoe het apparaat gebruikt moet worden.
- Als er om het even welke zichtbare schade is als het leveringskoord beschadigd is, moet het door de fabrikant of een gekwalificeerde persoon worden vervangen, om een gevaar te vermijden.
- Controleer het apparaat regelmatig op tekenen van slijtage of schade. Als er zulke tekenen zijn of als het apparaat verkeerd gebruikt is, breng het dan terug naar de leverancier voordat u het verder gebruikt.
- Kinderen herkennen de gevaren die kunnen worden veroorzaakt door elektrische apparaten niet! Kinderen niet alleen laten met het apparaat zonder toezicht.

3 | Gebruik volgens de bestemming

Het is echter niet bedoeld voor medische behandeling. Het apparaat mag uitsluitend worden gebruikt als luchtballenmassagebad.

Het product is volgens de toepasselijke Europese normen getest en dus technisch veilig. De veiligheidsinstructies in deze gebruiksaanwijzing dienen in acht te worden genomen.

4 | Componenten

- 1** Luchtbellenbad
- 1.1** Stroomkabel ca 2,20m

- 2** Slang: 2,50 m
- 2.1** Slangadapter met bajonetsluiting
- 2.2** Slangaansluiting voor de kleurenspeeladapter of voor de mat

- 3** Zachte mat

- 4** Afstandsbediening
- 4.1** Start/Stop-knop
- 4.2** Zuignap op de afstandsbediening
- 4.3** Achteraanzicht Batterij (Typ CR2032)

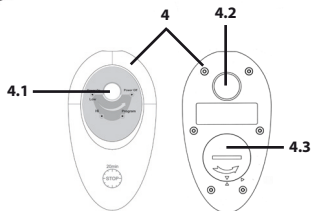
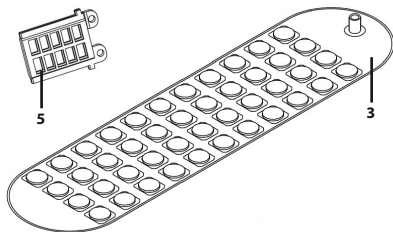
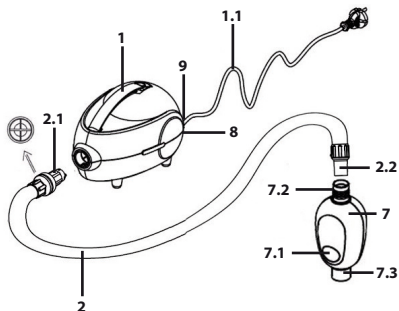
- 5** Aromaverdeler-clips met katoenen membraan.

- 6** 6 Gebruik van reservekatoen (zonder afbeelding)

- 7** Kleurenspeeladapter
- 7.1** Kleurenkeuzetoets
- 7.2** Steunen voor de slang
- 7.3** Steunen voor de mat

- 8** Lichtdioden (LEDs)

- 9** Handbediening (4 functieniveaus)



5 | Opstelling van het aggregaat

Het toestel mag vrij opgesteld worden (bijvoorbeeld op een krukje (gelieve hierbij rekening te houden met de veiligheidsaanwijzingen en de beschermde zone zoals hieronder afgebeeld). De luchtinlaat bevindt zich aan de onderkant van het apparaat en mag niet geblokkeerd zijn.

Houd om veiligheidsredenen tussen aggregaat en bad een afstand aan van tenminste 60 cm. (Fig.1)

Als het apparaat in een zeer koude omgeving opgeslagen is geweest, apparaat voor het gebruik eerst op kamertemperatuur laten komen.

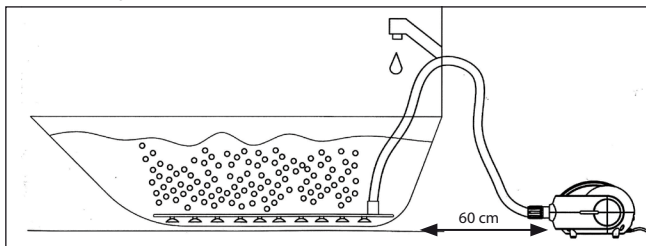


Fig. 1

6 | Ingebruikneming

Zorg voor de juiste kamertemperatuur! Voor de badkamer adviseren wij een minimale temperatuur van 25°C.

a De netstekker in de contactdoos steken. Het artikel is nu gebruiksklaar.

Tip: laat de ventilator 5 à 10 minuten warmlopen, daardoor vermijdt u dat de huid afkoelt door de luchtbelletjes. Het warme-luchtbubbelbad brengt warme lucht voort, die voortijdig afkoelen van het badwater voorkomt.

b Leg de mat in het bad en druk hem stevig aan. Als u de mat eerst iets bevochtigt - bv Voor de badkamer adviseren wij een minimale temperatuur van 25°C. Let er op dat de mat stevig op de grond van het bad ligt en niet kan wegglijden.

Tip! Om de mat na gebruik zonder beschadigingen uit de badkuip te kunnen nemen: met de vingernagel onder de zuignappen gaan om het vacuüm te verbreken. De mat aan de zijkant voorzichtig van de bodem van de badkuip trekken (niet scheuren).

c De kleurspeladapter aan het ene eind in de softmat en aan het andere eind in de slang steken. Zorg ervoor dat de aansluitingen goed vast zitten.

d 1-2 Druppels aroma-olie op het katoenen membraan druppelen en de aroma-clip sluiten. (Fig.2)

e Aroma-clip in de aggregaat-adapter schuiven. (Fig.3)

f Slang met de aggregaat-adapter in het aggregaat steken en vastdraaien. (Fig.4)

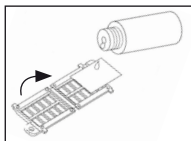


Fig. 2

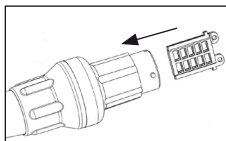


Fig. 3

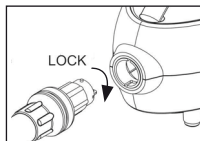


Fig. 4

Tip! Elke in de handel gebruikelijke soort aroma-olie mag gebruikt worden. Na het gebruik het katoenen membraan uit de clip verwijderen. Te veel aroma-olie kan de aroma-clip beschadigen.

g Het op temperatuur gebracht – geen heet! badwater laten inlopen.

7 | Bediening

Toestel inschakelen en intensiteit of programma-modus uitkiezen - langzaam in het bad gaan. Het bruisbad kan rechtstreeks aan het aggregaat bediend worden door middel van een schakelaar met 4 niveau's of ook per afstandsbediening.

7.1 | Bediening aan het toestel

Aan de achterkant zit er een schakelaar met 4 niveau's waarmee het toestel rechtstreeks bediend kan worden indien de afstandsbediening niet gebruikt wordt. De gekozen instelling wordt kenbaar gemaakt door gekleurde LED-lampjes aan de handgreep.

- Eén keer indrukken schakelt het toestel in en kiest het laag intensiteitsniveau: **Het LED-lampje gaat groen branden.**
- Door nogmaals in te drukken wisselt het toestel naar het hoog intensiteitsniveau: **Het LED-lampje gaat rood branden.**
- Door opnieuw te schakelaar in te drukken wisselt het toestel in de programma-modus: **Het LED-lampje gaat geel branden.**
- Om het toestel uit te schakelen voor de vierde keer de schakelaar indrukken.

7.2 | Bediening met de afstandsbediening

Alle functies kunnen ook geactiveerd worden met de Afstandsbediening. Richt de afstandsbediening naar de infrarood ontvanger op de aggregaat. De afstandsbediening is alleen bestand tegen spatten. Als ze in het water zou vallen, moet u ze onmiddellijk uit het water nemen en laten drogen voor een volgende gebruik.

De gekozen instelling wordt door kleurige LED-lichten op de handgreep kenbaar gemaakt. Op de afstandsbediening zelf lichten geen LEDs op.

- Eén keer indrukken schakelt het toestel in en kiest het laag intensiteitsniveau: **Het LED-lampje gaat groen branden.**
- Door nogmaals in te drukken wisselt het toestel naar het hoog intensiteitsniveau: **Het LED-lampje gaat rood branden.**
- Door opnieuw te schakelaar in te drukken wisselt het toestel in de programma-modus: **Het LED-lampje gaat geel branden.**
- Om het toestel uit te schakelen voor de vierde keer de schakelaar indrukken.



7.3 | Automatisch uitschakelen

Het toestel schakelt zichzelf automatisch uit na 20 minuten. Al het opnieuw moet worden gebruikt, kan door het drukken op de keuzetoets de procedure opnieuw worden gestart.

7.4 | Gebruik

- In de programmamodus wordt de luchtstroom afwisselend tussen hogere en lagere intensiteit heen en weer geschakeld.
- De kleurenspeeladapter op de mat krijgt zijn energie via de luchtstroom en schakelt tussen verscheidene kleurencombinaties automatisch om.
- Met de knop bij de lichtinstelling kan echter deze automatische schakeling worden onderbroken en een kleurencombinatie vast worden ingesteld.
- Elke keer als de knop wordt ingedrukt wordt naar de volgende kleurencombinatie geschakeld.



WAARSCHUWING!

Ter voorkoming van elektrische schokken en om het risico van verbranding, brand of letsel te vermijden moet u de volgende wenken in acht nemen:

- Het apparaat mag uitsluitend worden aangesloten op wisselstroom met spanning volgens de gegevens die staan aangegeven op de kenplaat.
- In oudere badkamers wordt als extra veiligheid een aardlekschakelaar met 30mA uitvalstroom aanbevolen. Neem hiervoor alstublieft contact op met een gekwalificeerd elektrotechnisch bedrijf.

8 | Reiniging en opslag

- Trek de stekker uit het stopcontact en zorg ervoor dat het toestel kan afkoelen. Trek de stekker nooit aan de kabel uit het stopcontact.
- Gebruik voor de reiniging een zachte, lichtjes bevochtigde doek.
- Voor het reinigen niet in vloeistoffen onderdompelen.
- Gebruik alleen een mild schoonmaakmiddel
- Geen benzine, vensterreiniger, glasreiniger, meubelglans, verfverdunner gebruiken.
- Rol de stroomkabel op en beveilig hem met de meegeleverde bevestigingsdraad.
- Bewaar het toestel op een droge, zuivere plaats.
- Hoge temperaturen en rechtstreekse zonnestraling vermijden.
- Het apparaat is vrij van onderhoud.
- De reiniging van de mat is zeer eenvoudig. Reinig de mat met de douchekop of met een spons. Gebruik hiervoor een mild huishoudelijk reinigingsmiddel of zeepsop.

9 | Omvang van de levering

- Luchtballenbad
- Slang: 2,5 m
- Gebruik van kleurenspeel
- Zachte mat
- Afstandsbediening
- Aromaverdeler-clips met katoenen membraan
- Gebruiksaanwijzing

9.1 | Technische gegevens

Model:	WE-999-5HRI
Ingangsspanning:	220-240V ~ 50Hz
Vermogen:	570 W
Batterij van de afstandsbediening:	CR 2032



IPX4



10 | Weggooien



Electrische en elektronische toestellen mogen niet weggegooid worden tesamen met het huishoudelijk afval. Consumenten zijn wettelijk verplicht om elektrische en elektronische apparaten po het einde van gebruik in te dienen bij openbare verzamelplaatsen speciaal opgezet voor dit doeleinde of bij een verkooppunt.

Verdere specificaties aangaande dit onderwerp zijn omschreven door de nationale wet van het betreffende land. Dit symbool op het product, de gebruiksaanwijzing of de verpakking duidt erop dat het product onderworpen is aan deze richtlijnen. Door te recyclen, hergebruiken van materialen of andere vormen van hergebruiken van oude toestellen, levert u een grote bijdrage aan de bescherming van het milieu.

11 | Garantie

De waarborg bedraagt 24 maanden vanaf de verkoopsdatum op fabricagefouten die materiaal en kwaliteit betreffen. De fabrikant staat niet garant voor schade die het gevolg is van een gebruik dat niet overeenkomstig de bestemming is of voor schade die het gevolg is van een foutief gebruik. Deze waarborg is enkel geldig indien rekening werd gehouden met de gebruiksaanwijzingen. Bij beschadiging door gebruikmaking van geweld, misbruik en ondeskundig gebruik of door reparatuur door onbevoegde personen wordt de garantie ongeldig.

Geachte klanten,

Als het door u aangeschafte artikel een keer niet goed werkt, stuurt u het dan niet meteen retour. Eventueel kan onze hotline onder 069/954061-24 u verder helpen. Als het probleem desondanks niet verholpen kan worden, heeft u binnen de BRD de mogelijkheid, artikelen met een goederenwaarde vanaf € 40, binnen de garantiebepalingen kosteloos voor controle af te laten halen. Wij hebben hiervoor uw adres nodig. Dat kunt u ons telefonisch onder het hieronder genoemde hotline-nummer of schriftelijk per e-mail: technik@hydas. de meedelen. Maakt u de retourzending s.v.p. verzendklaar en voegt u er een kopie van de aankoopbon en een beschrijving van het mankement bij. Wij vragen om begrip voor het feit dat ongefrankeerd gestuurde pakketten helaas niet aangenomen kunnen worden.

1 | Introduzione

Grazie per aver scelto il tappetino idromassaggio ad aria calda con telecomando della ditta produttrice HYDAS. Entrate in un'esperienza del bagno di un tipo del tutto particolare. Il Vostro corpo verrà avvolto e massaggiato intensamente dalla testa ai piedi da migliaia di bollicine. Grazie alle particolari condizioni di pressione dell'acqua, si ottiene un massaggio esteso della superficie corporea, che scioglie i muscoli ed i tessuti e calma i nervi. Al contempo, grazie al diffusore integrato di essenze profumate, potete lasciarvi incantare da diversi profumi. Il potere dei profumi può intensificare il benessere, il rilassamento e la creatività. I profumi danno una sensazione di benessere e rilassamento, stimolando la creatività. Con l'adattatore del sistema di giochi cromatici avrete una cromoterapia individuale domestica. Questo articolo è un prodotto di qualità che, se utilizzato in modo appropriato, garantisce una lunga durata di vita.

2 | Avvertenze importanti

Conservate le istruzioni per l'uso per futuri usi e trasmetterli ad altri utenti.



- Pazienti con apparecchi elettronici impiantati, come stimolatori cardiaci o defibrillatori cardiaci non devono usare l'apparecchio senza il consiglio del medico.
 - Leggere attentamente prima di utilizzare l'apparecchio!
 - Non applicare o utilizzare sopra la vasca da bagno, la doccia oppure un lavello pieno d'acqua, ecc.
 - Non immergere l'apparecchio in acqua o liquidi!
 - Non applicare o collocare il gruppo direttamente vicino o sopra un termosifone
 - Non collocare l'apparecchio su capi d'abbigliamento, asciugamani da bagno, o simili, oppure utilizzare questi ultimi per coprirlo (pericolo di surriscaldamento).
 - I bambini devono essere controllati per evitare che giochino con l'apparecchio.
 - L'apparecchio non deve essere messo in funzione se:
 - il gruppo o il cavo di rete presentano danneggiamenti.
 - il gruppo è caduto.
- In questo caso si prega di spedire l'apparecchio ad un centro di servizio alla

clientela autorizzato. Le riparazioni degli apparecchi elettrici possono essere effettuate solo da personale specializzato.

- L'apparecchio può venire utilizzato solo per idromassaggio; in caso contrario o in caso di uso scorretto non potrà venire assunta alcuna responsabilità per eventuali danni. L'idromassaggio è destinato all'uso privato e non è adatto all'uso in ambito medico.
- Per ambito medico si intendono locali che vengono utilizzati per la visita o il trattamento di. Pazienti, inclusi i locali di trattamento idroterapeutici o fisioterapici (vale solo per la Repubblica Federale Tedesca).
- Collegare l'apparecchio solo a corrente alternata con una tensione conforme alla targhetta dei dati dell'apparecchio.
- Questo apparecchio non è destinato all'uso da parte di persone (compresi i bambini) con capacità fisiche, psichiche, sensorie o intellettive limitate, o da persone sprovviste della necessaria esperienza e conoscenza, ad eccezione del fatto che ciò avvenga sotto la sorveglianza di una persona responsabile ed addetta alla loro sicurezza, o che ricevano da questa persona istruzioni su come debba essere utilizzato l'apparecchio.
- Se il cavo di alimentazione viene danneggiato, per evitare l'insorgere di situazioni di pericolo, deve essere sostituito dal prfabbricante o da una persona qualificata.
- Controllare frequentemente se l'apparecchio presenta segni di logoramento o danneggiamento. In tal caso, o se l'apparecchio è stato utilizzato in modo improprio, farlo controllare prima dell'utilizzo dal fornitore.
- I bambini non si rendono conto dei pericoli cui possono esporsi durante l'uso di apparecchi elettrici. I bambini devono essere controllati per evitare che giochino con l'apparecchio.

3 | Uso conforme allo scopo previsto

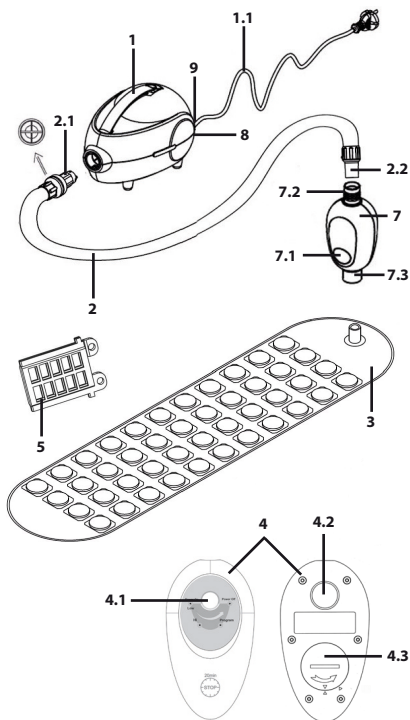
Ma non è concepito per il trattamento medico. L'apparecchio può venire utilizzato solo per idromassaggio.

Il prodotto è controllato secondo le relative norme europee e pertanto tecnicamente sicuro. Le indicazioni di sicurezza in queste istruzioni per l'uso devono essere osservate.

4 | Componenti

- 1 Idromassaggio.
 - 1.1 Cavo elettrico di circa 2,20m.
-

- 2** Tubo: 2,5 m
- 2.1** Adattatore del tubo con chiusura a baionetta
- 2.2** Giunto per collegare l'adattatore del sistema di giochi cromatici o la stuoia
- 3** Materassino morbido
- 4** Telecomando
- 4.1** Tasto start/stop
- 4.2** Ventosa sul telecomando
- 4.3** Vano batteria a tergo (TypCR2032)
- 5** Clip per aromatizzare con vello in cotone
- 6** Inserti di cotone di riserva (non raffigurati)
- 7** Adattatore del sistema di giochi cromatici
- 7.1** Tasto di selezione colore
- 7.2** Raccordo del tubo
- 7.3** Raccordo della stuoia
- 8** Diodi luminosi (Led)
- 9** Pulsante (4 livelli funzionali)



5 | Disposizione del motore

L'apparecchio può essere sistemato in qualsiasi luogo, p es uno sgabello (tener comunque presenti le informazioni sulla sicurezza e la distanza di sicurezza come da illustrazione). La presa d'aria è situata sulla parte inferiore dell'apparecchio e deve essere sempre libera. Il supporto di sicurezza deve venire installato ad una distanza di almeno 60 cm dalla vasca. (Fig.1)

Se l'apparecchio è stato conservato in luoghi molto freddi, riscaldarlo a temperatura ambiente prima dell'applicazione.

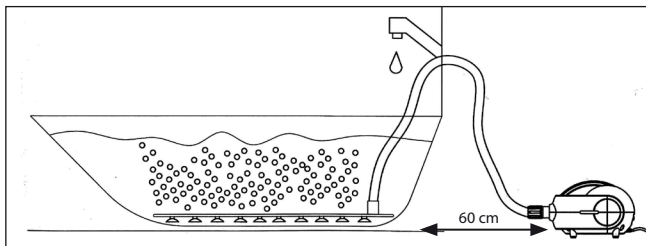


Fig. 1

6 | Messa in funzione

Fare in modo che la temperatura ambiente. Nella stanza da bagno sia adeguata, ovvero non superi i 25°C.

a Inserire la spina nella presa. Il prodotto è pronto per essere utilizzato.

Consiglio: lasciare in funzione il soffiante per 5-10 minuti, in questo modo si evita un effetto di raffreddamento sulla pelle dovuto alle bollicine dell'idromassaggio. Il tappetino idromassaggio produce aria calda che evita un raffreddamento anticipato dell'acqua per il bagno.

b Disporre il materassino idromassaggio nella vasca e premere bene. In modo che l'aspiratore sul fondo del materassino idromassaggio aderisca meglio; eventualmente inumidire un poco il materassino con la doccia prima di inserirlo nella vasca. Accertarsi che il materassino aderisca bene al fondo e non scivoli.

Suggerimento! Dopo aver utilizzato il materassino sganciare le ventose aiutandosi con le unghie per toglierlo dalla vasca da bagno senza danneggiarlo. Tirare con cautela il materassino da uno dei lati (non strappare).

c Infilare una delle estremità dell'adattatore del sistema di giochi cromatici nella stuoia soft, l'altra estremità, invece, nel tubo. Assicurarsi che tutti gli attacchi siano saldamente fissati.

d Mettere 1-2 gocce di essenza aromatica sul vello in cotone e richiudere la clip per aromatizzare (Fig.2)

e Inserire la clip per aromatizzare all'interno dell'adattatore per il motore (Fig.3)

f Infilare il tubo nel gruppo motore mediante l'adattatore per il motore e fissarlo girando (Fig.4)

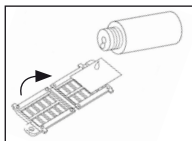


Fig. 2

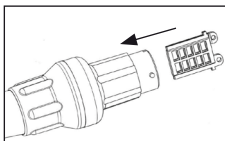


Fig. 3

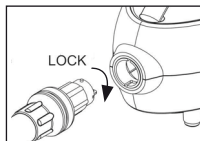


Fig. 4

Suggerimento!

È possibile impiegare anche essenze aromatiche normalmente in commercio. Dopo aver utilizzato il vello in cotone estrarlo dalla clip. Un uso eccessivo di essenze aromatiche può danneggiare la clip per aromatizzare.

g Riempire la vasca con acqua tiepida – assolutamente non bollente!

7 | Servizio

L'apparecchio entra in funzione, scegliere l'intensità oppure la modalità di programmazione. Entrare lentamente nella vasca da bagno. L'idromassaggio può essere regolato direttamente dal motore mediante un interruttore a 4 livelli oppure tramite il telecomando.

7.1 | Regolazione dell'apparecchio

Sul retro si trova un interruttore a 4 livelli con il quale si può regolare direttamente l'apparecchio, quando non si utilizza il telecomando. L'impostazione scelta viene segnalata tramite un led colorato e luminoso posto sul maniglione.

- Facendo pressione una sola volta l'apparecchio entra in funzione e seleziona automaticamente l'intensità minima: **Il led di segnalazione lampeggia in verde.**
- Facendo pressione una seconda volta l'apparecchio cambia l'intensità aumentandola di un livello: **Il led di segnalazione lampeggia in rosso.**
- Facendo pressione ancora una volta sull'interruttore l'apparecchio seleziona la modalità di programmazione: **Il led di segnalazione lampeggia in giallo.**
- Per spegnere l'apparecchio premere per la quarta volta l'interruttore.

7.2 | Regolazione tramite il telecomando

È possibile anche scegliere tutte le funzioni del comando remoto. Per fare in modo che il comando remoto funzioni, dovete dirigerlo verso il sensore ad infrarossi della sofferia. Il comando remoto è resistente agli schizzi.

Nel caso in cui cada in acqua, è necessario immediatamente tirarlo fuori ed asciugarlo prima di poterlo riutilizzare.

L'impostazione selezionata viene visualizzata dalle luci colorate a LED situate sul manico. I LED sul telecomando rimangono spenti.



- Facendo pressione una sola volta l'apparecchio entra in funzione e seleziona automaticamente l'intensità minima: **Il led di segnalazione lampeggia in verde.**
- Facendo pressione una seconda volta l'apparecchio cambia l'intensità aumentandola di un livello: **Il led di segnalazione lampeggia in rosso.**
- Facendo pressione ancora una volta sull'interruttore l'apparecchio seleziona la modalità di programmazione: **Il led di segnalazione lampeggia in giallo.**
- Per spegnere l'apparecchio premere per la quarta volta l'interruttore.

7.3 | Spegnimento automatico

Dopo 20 minuti l'apparecchio si spegne automaticamente. Se dovesse essere nuovamente usato, il procedimento può essere iniziato di nuovo premendo il tasto di selezione.

7.4 | Applicazione

- Nel programma Modus, il flusso d'aria viene commutato con intensità alternativamente più forte e più debole.
- Il regolatore cromatico disposto sulla stuoia viene alimentato dal flusso d'aria e alterna automaticamente le diverse combinazioni cromatiche.
- La commutazione automatica può comunque essere interrotta con il tasto, che permette di impostare una combinazione cromatica fissa.
- Ogni volta che si preme il tasto, si passa alla combinazione cromatica successiva.



AVVERTENZE!

Per evitare scosse elettriche e per ridurre il rischio di ustioni, incendio o ferimenti seguire le istruzioni esposte di seguito:

- Collegare l'apparecchio solo a corrente alternata con una tensione conforme alla targhetta dei dati dell'apparecchio.
- Nelle stanze da bagno di costruzione meno recente è consigliabile utilizzare un interruttore di protezione FI con corrente di interruzione di 30mA. Rivolgersi all'occorrenza a un elettricista qualificato.

8 | Pulizia e conservazione

- Sfilare il connettore e accertarsi che l'apparecchio si sia raffreddato. Non sfilare mai il connettore tirandolo per il cavo.
- Per la pulizia utilizzare un panno soffice, leggermente inumidito.
- Non immergerla in un liquido per lavarla.
- Utilizzare soltanto detersivi delicati.
- Non utilizzare benzina, detersivo per finestre, detersivo per vetri, lucido per mobili, diluente.
- Avvolgere il cavo di rete.
- Conservare l'apparecchio in un luogo asciutto e pulito.
- Evitare alte temperature e dirette irradiazioni solari.
- Il gruppo non richiede manutenzione.
- La pulizia del materassino è semplice. Basta utilizzare un panno oppure una spugna. Aggiungere un detersivo per la casa delicato oppure acqua e sapone.

9 | Fornitura

- Idromassaggio
- Tubo: 2,5 m
- Giochi di colore
- Materassino morbido
- Telecomando
- Clip per aromatizzare con vello in cotone
- Istruzioni per l'uso

9.1 | Dati tecnici

Modello: WE-999-5HRI

Tensione di entrata: 220-240V ~ 50Hz

Potenza: 570 W

Batteria del telecomando: CR 2032



IPX4



10 | Smaltimento



I dispositivi elettrici ed elettronici non devono essere considerati rifiuti domestici. I consumatori sono obbligati dalla legge a restituire i dispositivi elettrici ed elettronici alla fine della loro vita utile ai punti di raccolta collerici preposti per questo scopo o nei punti vendita. Dettagli di quanto riportato sono definiti dalle leggi nazionali di ogni stato. Questo simbolo sul prodotto, sul manuale d'istruzioni o sull'

imballo indicano che questo prodotto è soggetto a queste regole. Dal riciclo, e re-utilizzo del material o altre forme di utilizzo di dispositivi obsoleti, voi renderete un importante contributo alla protezione dell' ambiente.

11 | Garanzia

La garanzia corrisponde a 24 mesi dalla data di acquisto su difetti di produzione del materiale e della qualità. In caso contrario o in caso di uso scorretto non potrà venire assunta alcuna responsabilità per eventuali danni. La presente garanzia vale esclusivamente se le istruzioni per l'uso vengono rispettate e decade in caso di danni causati da un uso o una manutenzione arbitrari, impropri o scorretti da parte di persone non autorizzate. In caso di danni dovuti all'uso della forza, abuso e utilizzazione non conforme o di manutenzione da parte di personale non autorizzato, non si applicano le condizioni di garanzia.

Carissimi clienti,

se l'articolo da Voi acquistato non dovesse funzionare correttamente, non lo spedite subito indietro. Eventualmente il nostro servizio di supporto in linea 069 95 40 61 24 potrebbe aiutar Vi. Se nonostante ciò il problema non può essere risolto, avete, all'interno della Germania, la possibilità di lasciar prelevare gratis, nell'ambito delle condizioni di garanzia, articoli con un valore che vanno da 40 € per un controllo. Per questo abbiamo bisogno del vostro indirizzo. Potete comunicarcelo numero telefonico sottocitato o per e-mail: technik@hydas.de. Tenete pronta per la spedizione la nuova consegna e aggiungete una copia dello scontrino nonché una descrizione del difetto. Vi preghiamo di comprendere che pacchetti spediti senza affrancatura non possono purtroppo essere accettati.

1 | Introducción

Muchas gracias por haber elegido el HYDAS jacuzzi con calor y mando a distancia. Disfrute de una vivencia especial. Su cuerpo se cubre y es masajeado de cabeza a pies con miles de burbujas pequeñas de aire. Gracias a las características especiales de la presión en el agua se consigue un masaje en gran parte del cuerpo al mismo tiempo. Músculos y el tejido se relajan y los nervios se calman y destensan.


A la vez, gracias al dispensador de aroma puede disfrutar de varios olores agradables. La magia de los olores puede mejorar el bienestar, la relajación y la creatividad. El Adaptador de luces de color le permite realizar una terapia individual de color en su casa.

Se trata de un producto de calidad que con el uso adecuado presenta una larga vida útil.

2 | Advertencias de seguridad



Guarde el manual de instrucciones para el futuro y entrégelo a otros usuarios.

- Pacientes con aparatos electrónicos implantados, cómo marcapasos cardíacos o desfibriladores, no pueden usar el aparato sin autorización explícita de su médico.
- Lea el manual atentamente.
-  • No colocar o usar encima de la bañera, ducha o el lavado llenado de agua.
- No sumergir en agua o líquidos.
- No deposite el aparato cerca de una fuente de calor.
- No deposite el aparato en o tápelo con piezas de ropa, toallas o similares.
- No dejen los niños usar el aparato solos y sin supervisión.
- No use el aparato, si:
 - el aparato o el cable tengan algún defecto.
 - el aparato se haya caído alguna vez.

En este caso, por favor, entregue el aparato a un punto autorizado del fabricante. Reparaciones de aparatos eléctricos solo deben ser realizados por personas cualificadas.

- El aparato solo debe ser usado como jacuzzi. En caso de uso indebido o maluso, la empresa no se responsabiliza por posibles daños y perjuicios.
- El jacuzzi esta conceptualizado para el uso doméstico y no sirve para el uso en el ámbito medicinal. Como ámbito medicinal se consideran espacios, que se usan para revisiones y tratamientos de pacientes.
- Conecte el aparato únicamente a una corriente alterna con el voltaje indicado en la placa indicadora.
- Este aparato no esta adaptado para el uso de personas (incluidos los niños) con limitaciones físicas, sensoriales o mentales o personas sin la experiencia y/o conocimiento necesaria/o al no ser, que esten supervisados por un responsable que vigile o que haya dado instrucciones sobre cómo se tiene que usar este aparato.
- Si se daña el cable de alimentación, tendrá que ser revisado o cambiado por parte del fabricante o una persona cualificada.
- Compruebe con frecuencia que el aparato no tenga muestras de desgaste o de daños. En este caso o en caso de que no se haya usado de manera indebida , devuélvalo al proveedor antes de volver a utilizarlo.
- ¡Niños no perciben el riesgo, que puede darse en el trato con aparatos eléctricos! No dejen los niños usar el aparato solos y sin supervision.

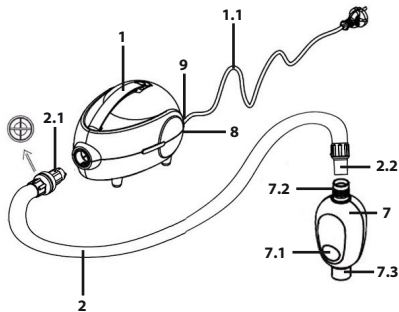
3 | Uso adecuado

No está adaptado para tratamientos medicinales. Use este aparato solamente para baños de masajes en la bañera.

El producto ha sido aprobado de acuerdo con las normas europeas pertinentes y, por lo tanto, su uso es seguro. Siga las instrucciones de seguridad que encontrará dentro del manual de instrucciones.

4 | Componentes

- 1** Jacuzzi
 - 1.1** Cable de alimentación aprox. 2,20 m
-
- 2** Tubo: 2,50 m
 - 2.1** Adaptador para el tubo con cierre de bayoneta.
 - 2.2** Conexión del tubo al adaptador de colores o a la alfombra



- 3** Alfombra

- 4** Mando a distancia

 - 4.1** Botón encendido/apagado
 - 4.2** Ventosa en el mando a distancia
 - 4.3** Rückseite Batterie (TypCR2032)

- 5** Clips dispensadores de aroma con napa de algodón

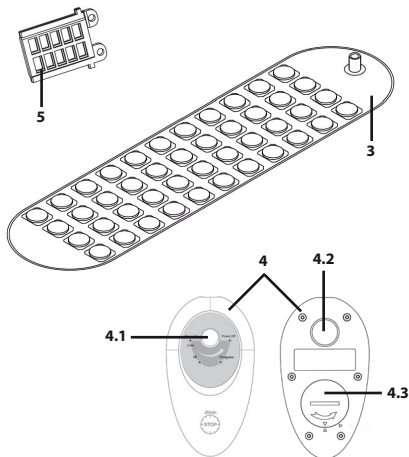
- 6** Suplementos de napa de repuesto (sin imagen)

- 7** Apapador de luces de color

 - 7.1** Tecla para la elección del color
 - 7.2** Boquilla para el tubo
 - 7.3** Boquilla para la alfombra

- 8** Diodos luminosos (LEDs)

- 9** Tecla de intensidad/programación (4 diferentes)



5 | Disposición de montaje del aparato

El aparato puede colocarse de forma libre, p.ej. En un taburete (por favor, sigan las instrucciones de seguridad según la siguiente imagen. La entrada de aire se sitúa en la parte inferior del aparato y no se debe tapar o bloquear. Para su seguridad, el aparato debe estar colocado a una distancia mínima de 60 cm de la bañera. (Fig.1)

Si el aparato se almacena en sitios fríos, caliéntelo a temperatura ambiental antes de iniciar un tratamiento.

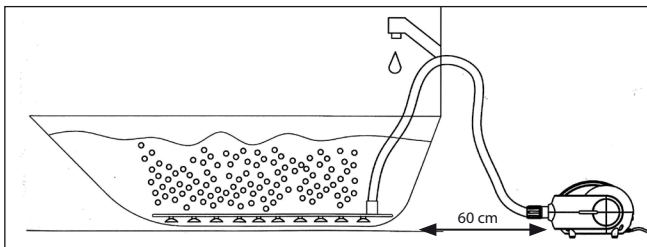


Fig. 1

6 | Puesta en marcha

Asegúrese que la habitación tenga la temperatura adecuada. En el cuarto de baño la temperatura no debería estar por debajo de 25° C.

a Conecte el producto a la corriente a través del enchufe. El artículo está listo para usarse.

Consejo: Deje que se precaliente el aparato durante 5-10 minutos, para evitar una sensación fresca de las burbujas en la piel. El jacuzzi con efecto calor genera aire caliente, que ayuda a evitar el enfriamiento del agua de la bañera.

b Deposite la alfombra en la bañera fijándola a presión. Para que las ventosas se pegan bien a la bañera puede ser útil de mojar la alfombra antes de fijarla. Asegúrese que la alfombra esté bien sujeta al suelo y que no se mueve.

Aviso! Para quitar la alfombra después de su uso sin dañarla, separe las ventosas con la uña del suelo, para soltar el vacío. Deslice la alfombra con cuidado lateralmente del suelo (no tirar de ella).

c Junte el adaptador del juego de colores en un lado con la alfombra y con el otro, con el tubo. Asegúrese que estén bien fijados.

d Deje caer 1-2 gotas en la napa dealgodón y cierre el Clip dispensador de aroma. (Fig.2)

e Introduzca el clip dispensador de aroma en el adaptador del aparato. (Fig.3)

f Conecte el tubo con el adaptador del aparato y fíjelo girando. (Fig.4)

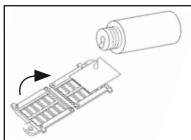


Fig. 2

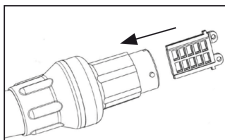


Fig. 3

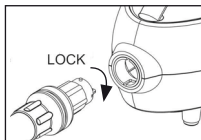


Fig. 4

Aviso! Es posible usar aceites aromáticos habituales. Después de su uso, retire la napa de algodón del clip. Demasiado aceite aromático puede dañar el clip.

g Use agua tamlpada - no caliente! - en la bañera.

7 | Manejo

Ponga el aparato en funcionamiento y elige la intensidad o el programa - entre lentamente a la bañera. El jacuzzi puede ser manejado directamente desde el aparato a través de la Tecla de intensidad/programación o a través del mando a distancia.

7.1 | Uso directamente a través del aparato

En la parte trasera del aparato esta situada la tecla de intensidad/programación, con la que puede ser manejado el aparato en caso de que no se usa el mando a distancia. La intensidad elegida se muestra a través de una LED de color en la manilla.

- Pulsando una vez, el aparato se enciende con la intensidad más baja: **La LED se ilumina de color verde.**
- Pulsando otra vez la tecla, el aparato cambia a una intensidad más alta: **La LED se ilumina de color rojo.**
- Pulsando otra vez la tecla, el aparato cambia al modo programa: **La LED se ilumina de color amarillo.**
- Para apagar el aparato pulse una cuarta vez el botón.

7.2 | Uso del mando a distancia

Estos funciones se puede elegir también a través del mano a distancia. Para que funcione el mando a distancia, se tiene que dirigir en dirección hacia el sensor de infrarojos del aparato.

El mando a distancia es insensible a gotas sueltas de agua. Si se cae al agua se tiene que secar antes de poder usarla otra vez.

La intensidad elegida se muestra a través de una LED de color en la manilla. En el mando a distancia mismo no se ilumina ninguna LED.

- Pulsando una vez, el aparato se enciende con la intensidad más baja: **La LED se ilumina de color verde.**



- Pulsando otra vez la tecla, el aparato cambia a una intensidad más alta: **La LED se ilumina de color rojo.**
- Pulsando otra vez la tecla, el aparato cambia al modo programa: **La LED se ilumina de color amarillo.**
- Para apagar el aparato pulse una cuarta vez el botón.

7.3 | Apagado automático

El aparato se apaga automáticamente después de 20 minutos. Si se desea, pulsando otra vez la tecla de encender/intensidad, se puede iniciar otro círculo de uso.

7.4 | Uso

- En el modo programa la fuerza del aire varía de más fuerte a más flojo.
- El adaptador de luces de color recibe la corriente a través de la corriente de aire y cambia automáticamente entre los diferentes colores.
- Con la tecla en el adaptador se puede parar el cambio y se fija una combinación de colores sola.
- Cada vez que pulsa la tecla, se cambia la combinación de los colores.



CUIDADO!

Para evitar electrochoques y para reducir el riesgo de quemaduras, incendios o lesiones, debe tener en cuenta las siguientes indicaciones:

- Conecte el aparato solamente a la corriente alterna con la tensión indicada en su etiqueta.
- En cuartos de baños antiguos se recomienda el uso de un interruptor de protección con un paro de corriente a 30mA. En caso de necesidad, por favor contacte con un electricista cualificado.

8 | Limpieza y almacenamiento

- Desconecte el enchufe y procure que se enfríe el aparato. Por favor, no retire la clavija del enchufe tirando del cable.
- Limpie únicamente con un paño suave y húmedo.
- No sumergir en líquidos para limpiarlo.
- Solamente emplear detergentes suaves.
- No usar gasolina, limpia cristales, limpia muebles, disolventes.
- Enrolle el cable.
- Guarde el masajeador en un lugar seco y fresco.
- Evitar las temperaturas altas o insolación.

- El aparato y el mando a distancia no necesitan mantenimiento.
- La limpieza de la alfombra es bastante simple. Fácil limpieza con la alcajova de la ducha o una esponja. Use agentes limpiadores domésticos o agua enjabonada.

9 | Volumen de entrega

- Jacuzzi
- Tubo: 2,5m
- Pieza del juego de luces de color
- Alfombra
- Mando a distancia
- Clips dispensador de aroma con napa de algodón
- Instrucciones de manejo

9.1 | Datos técnicos

Modelo: WE-999-5HRI

Tensión de entrada: 220-240 V ~ 50Hz

Potencia producto: 570 W

Pila del mando a distancia: CR 2032



IPX4



10 | Nota sobre la protección medioambiental



Los aparatos eléctricos y electrónicos, así como las pilas recargables, no se deben evacuar en la basura doméstica. El usuario está legalmente obligado a llevar los aparatos eléctricos y electrónicos, así como pilas y pilas recargables, al final de su vida útil a los puntos de recogida comunales o a devolverlos al lugar donde los adquirió.

Los detalles quedaran definidos por la ley de cada país. El símbolo en el producto, en las instrucciones de uso o en el embalaje hace referencia a ello. Gracias al reciclaje, al reciclaje del material o a otras formas de reciclaje de aparatos usados, contribuye Usted de forma importante a la protección de nuestro medio ambiente.

11 | Garantía

El aparato tiene una garantía de 24 meses desde la fecha de compra en cuanto a errores de fabricación de materiales y de calidad. En caso de uso indebido o para otros fines, no se puede asumir ninguna responsabilidad para daños

eventuales. Esta garantía sólo será válida si se siguen las indicaciones de las instrucciones de uso. En caso de producirse daños por uso de violencia, mal uso o uso inadecuado, o por haber utilizado servicios de personas no autorizadas, la garantía perderá su vigencia.

Estimados clientes,
en el caso de que el artículo adquirido por Usted de algún problema, por favor no lo envíe de vuelta en seguida. Póngase primero en contacto con nuestra línea de atención al cliente 0049 69/954061-24, ya que se a lo mejor podría solucionarse el problema ocurrido. En este caso necesitaremos su dirección. Por favor prepare la devolución lista para su envío y añada tanto una copia del ticket de compra, como una descripción de los defectos. Les agradecemos su comprensión, ya que paquetes enviados forzosamente no pueden ser aceptados.



