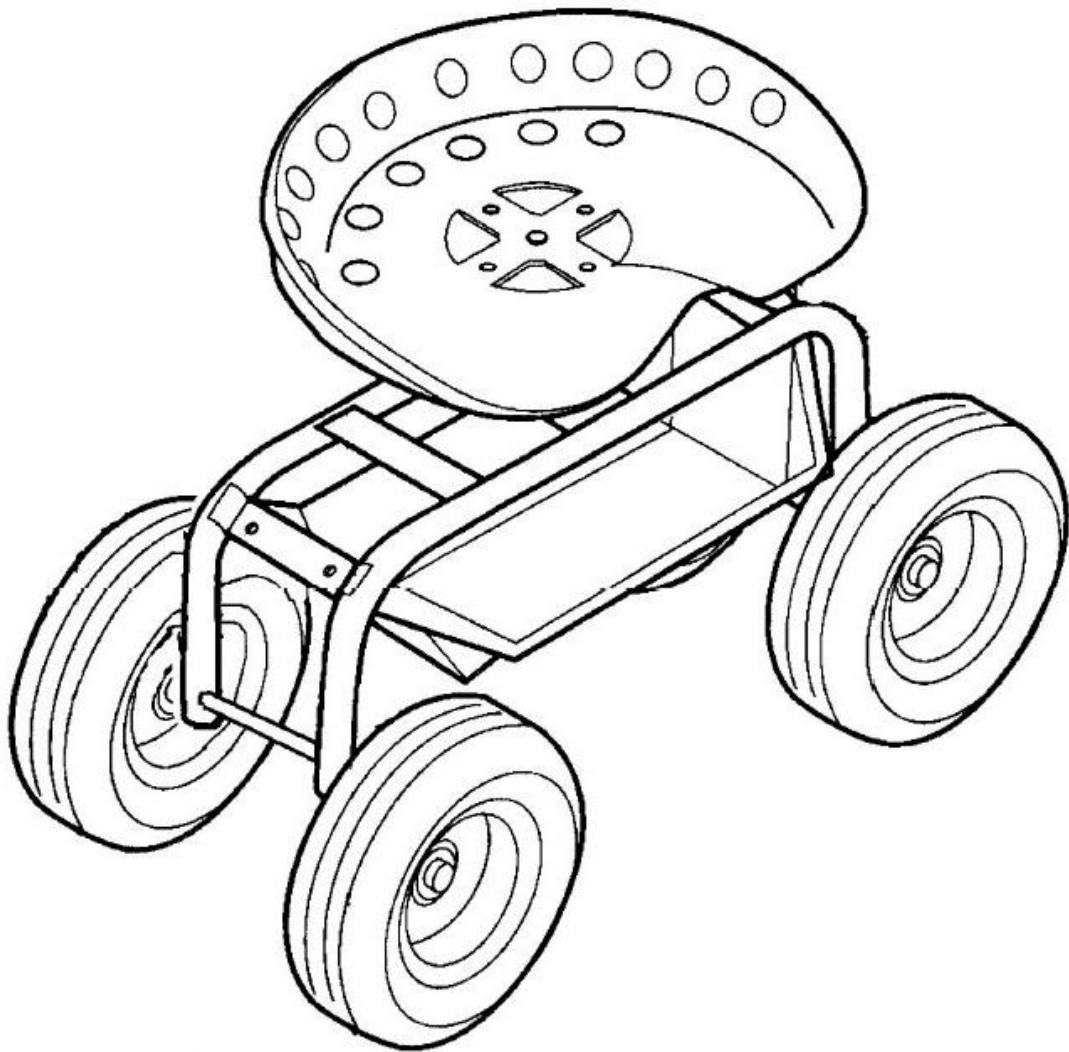


Siège de travail de jardin sur roues

Manuel de l'utilisateur



Veillez lire et respecter ces instructions avant d'assembler ou d'utiliser ce produit.

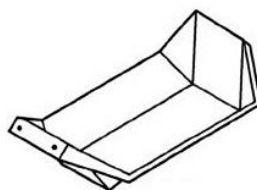
1. Instructions d'assemblage

Ce produit exige doit être assemblé. Veuillez retirer soigneusement toutes les protections et vérifier que vous avez toutes les pièces avant de commencer l'assemblage (se référer à la nomenclature du manuel). Lire entièrement ces instructions avant de commencer l'assemblage. Les outils nécessaires sont : un tournevis droit et une petite clé.

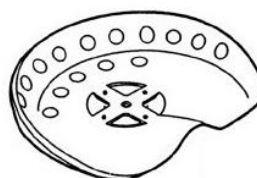
LISTE DES PIÈCES DE RECHANGE



Cadre (1x)



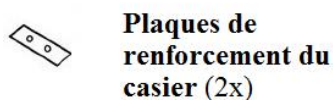
Casier en plastique (1x)



Siège (1x)



Roues (4x)



Plaques de renforcement du casier (2x)



Supports de casier (1x)



Essieux (2x)



Rondelle plate, 6 mm (4x)



Rondelle plate, 10 mm (4x)



Rondelle plate, 12 mm (8x)



Contre-écrou, 6 mm (4x)



Contre-écrou, 10 mm (4x)



les goupilles fendues (4x)



Boulon, 6 x 12mm (4x)



Boulon, 10 x 15mm (4x)

2- Instructions d'assemblage :

Etape 1 :

- Placer le cadre comme indiqué dans la figure 1.
- Attacher le casier en plastique aux supports de casier en utilisant les plaques de renforcement du casier, 4 boulons 6 x 12 mm, des rondelles plates de 6 mm et des écrous de 6 mm

Etape 2 :

Faire glisser les essieux dans le cadre. Faire glisser une rondelle de 12 mm sur chaque essieu, monter ensuite les roues (avec la tête de valve vers l'extérieur) sur tous les essieux, faire alors glisser une autre rondelle de 12 mm sur l'essieu puis sécuriser avec une goupille fendue en passant par les extrémités des essieux. Vérifier que les goupilles fendues sont ouvertes

Etape 3 :

Fixer le siège avec 4 boulons 10 x 15 mm, des rondelles 10 mm et des écrous 10mm. Ajuster alors la hauteur du siège en le faisant pivoter.

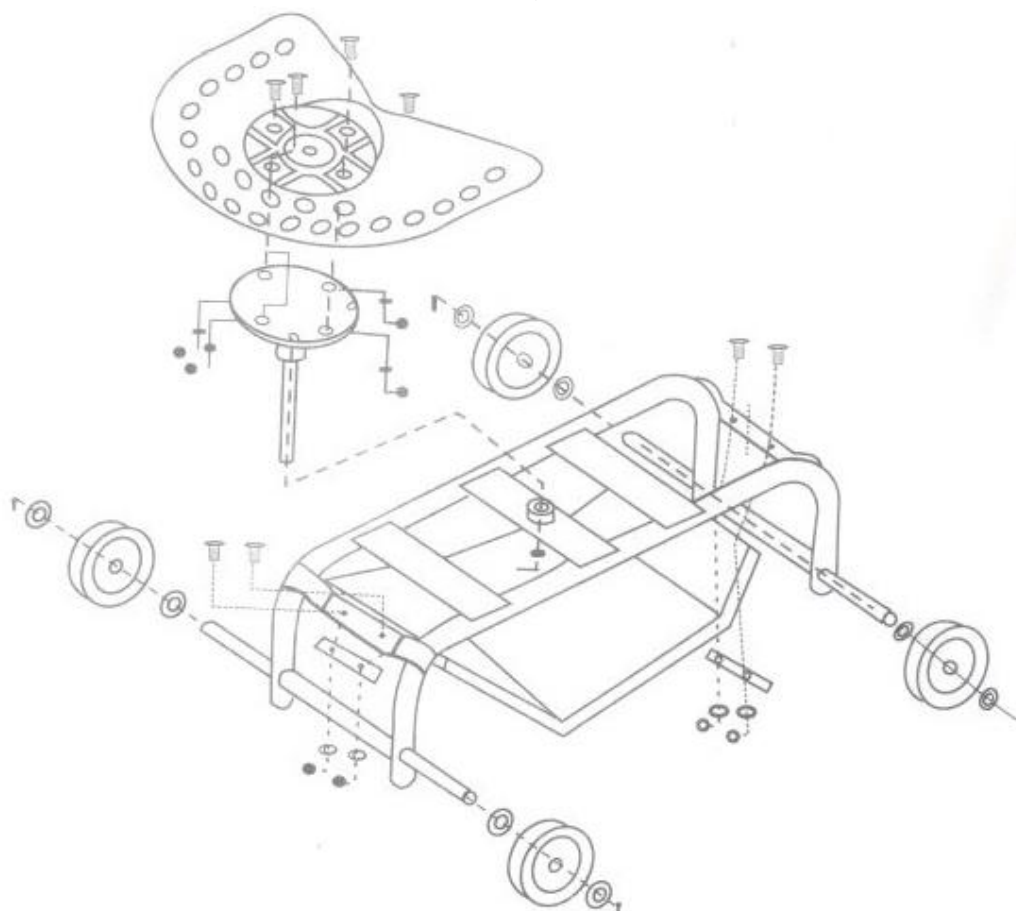


Figure 1

Instructions de sécurité :

Ceci n'est pas un jouet et ne doit pas être utilisé par des enfants

- Ne pas surgonfler les pneus - la pression maximale est de 30PSI
- Ne pas utiliser sur un terrain incliné, le siège de travail peut pencher
- Ne pas charger votre siège à plus que 150 kg
- Ne pas charger le panier en plastique à plus de 2,3 kg
- Ne pas utiliser si une quelconque pièce est endommagée ou cassée.

COLLECTE ET TRAITEMENT

Le matériel d'emballage est réutilisable. Débarassez-vous de l'emballage de manière écologique et mettez-le à la collecte des matériaux recyclables.

Eurotops Versand GmbH
Elisabeth-Selbert-Straße 3
40764 Langenfeld, Allemagne



Pour des renseignements techniques veuillez contacter
en France 089 2700470 ** ou info@eurotops.fr

Pour retourner un produit, veuillez utiliser l'adresse indiquée sur la facture.

**0,34 €/min + surcoût éventuel d'un opérateur

Ce mode d'emploi correspond au niveau technique au moment de la mise
sous presse.

Sous réserve de modifications techniques et d'équipement.

© 17.09.2013