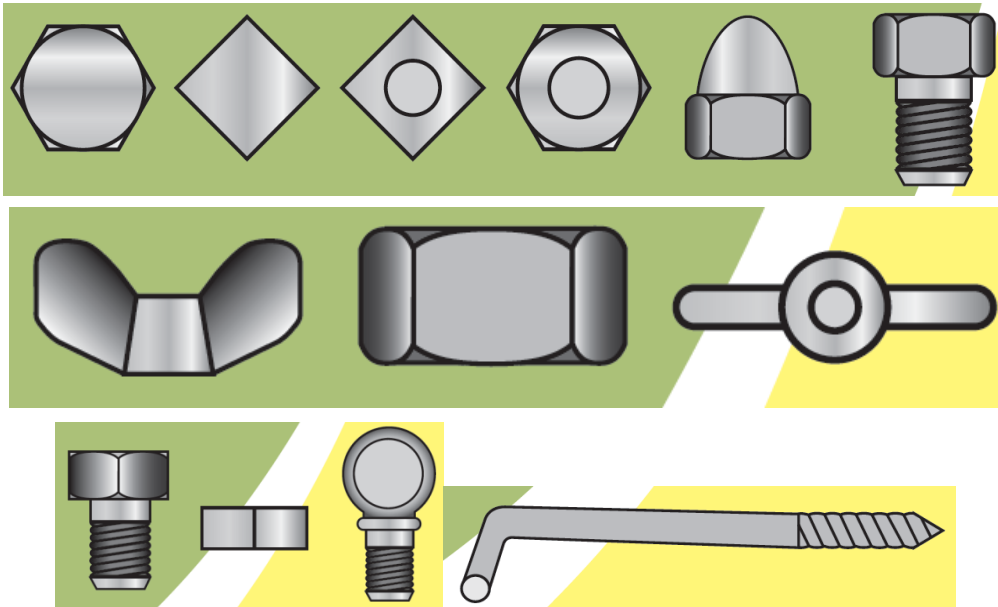


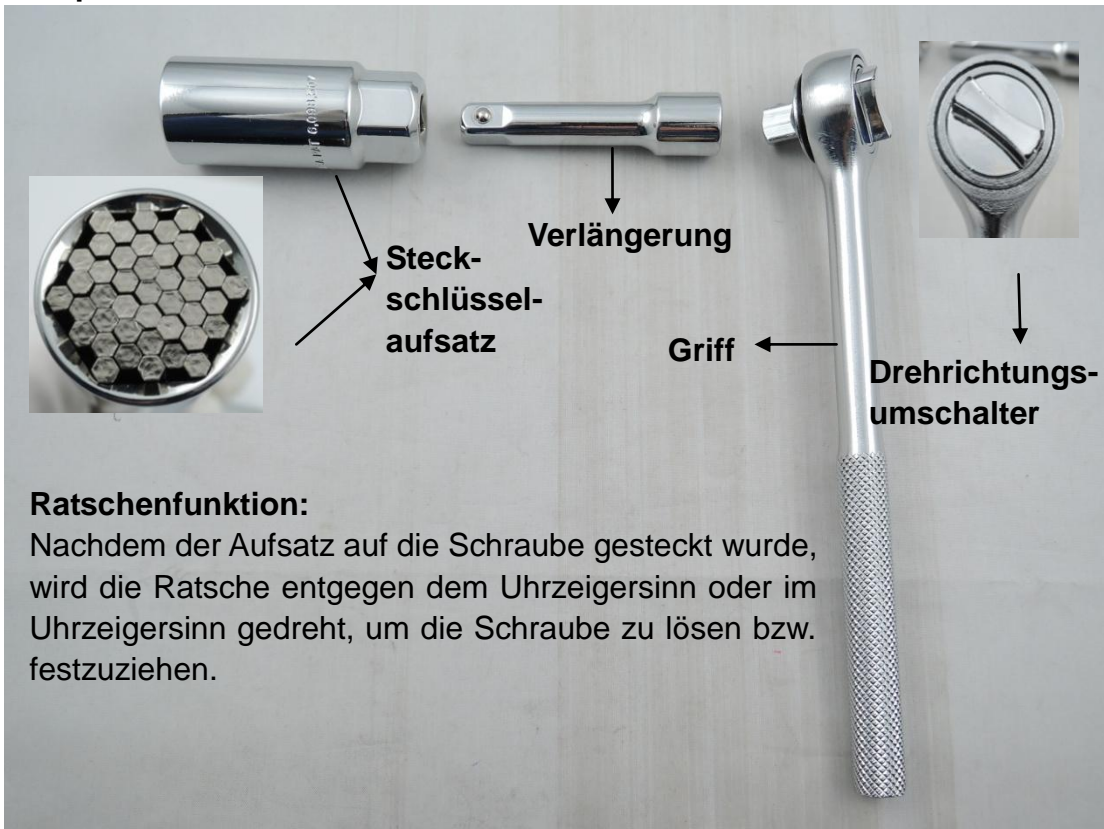
## Umschaltknarre mit Universal-Nuss Art. Nr.: 26029

### Merkmale:

Dies ist ein Universalsteckschlüssel mit Ratsche, mit dem sich verschiedene Arten von Schraubenköpfen oder Flügelmutter (9 mm – 21 mm) bewegen lassen.







### Komponenten:



### Ratschenfunktion:

Nachdem der Aufsatz auf die Schraube gesteckt wurde, wird die Ratsche entgegen dem Uhrzeigersinn oder im Uhrzeigersinn gedreht, um die Schraube zu lösen bzw. festzuziehen.

## Montage:

	Schritt	
	1	2
1		
2		

### ACHTUNG!

Die Rücksendung ist ausgeschlossen, wenn die Ware in Gebrauch genommen wurde oder durch unsachgemäßen Gebrauch beschädigt worden ist.

### ENTSORGUNG:

Das Verpackungsmaterial ist wiederverwertbar. Entsorgen Sie die Verpackung umweltgerecht und führen Sie sie der Wertstoffsammlung zu.

Eurotops Versand GmbH  
Elisabeth-Selbert-Straße 3  
40764 Langenfeld, Deutschland



Bei technischen Fragen wenden Sie sich bitte  
in Deutschland an die 0180 5306363\* oder [info@eurotops.de](mailto:info@eurotops.de)  
in Österreich an die 01 230604312 oder [info@eurotops.at](mailto:info@eurotops.at)  
in der Schweiz an die 044 2836125 oder [info@eurotops.ch](mailto:info@eurotops.ch)  
I Norge [tkd@eurotops.de](mailto:tkd@eurotops.de)  
Sverige [tkd@eurotops.de](mailto:tkd@eurotops.de)

Bei ggf. erforderlicher Rücksendung der Ware adressieren Sie diese bitte an die auf Ihrer Rechnung stehende Retourenadresse.

\*14 Cents/Min. aus dem deutschen Festnetz, aus dem deutschen Mobilfunknetz max. 42 Cents/Min.

Diese Bedienungsanleitung entspricht dem technischen Stand bei Drucklegung.

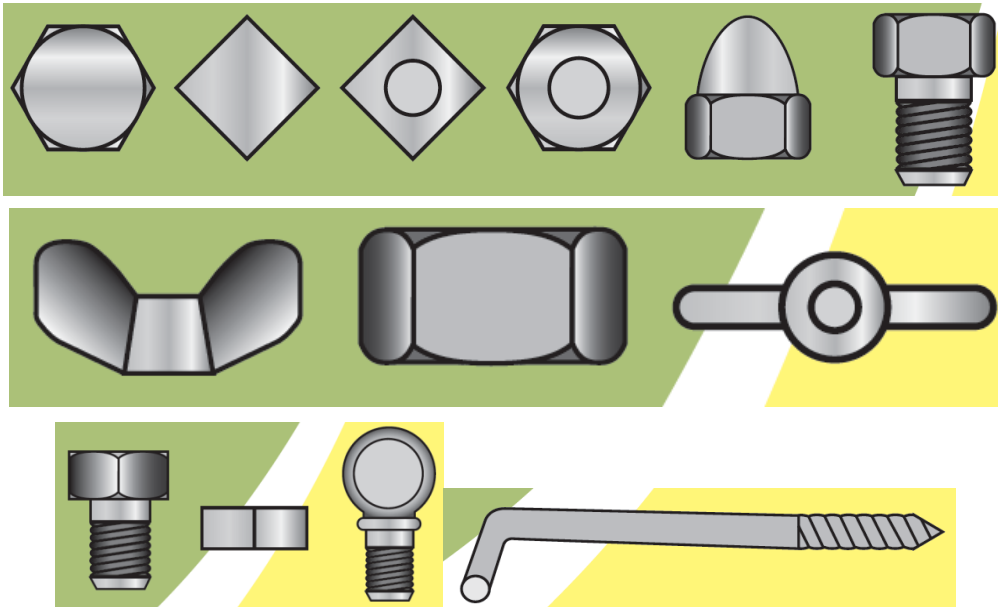
Änderungen in Technik und Ausstattung sind vorbehalten.

## Clé à cliquets avec douille universelle

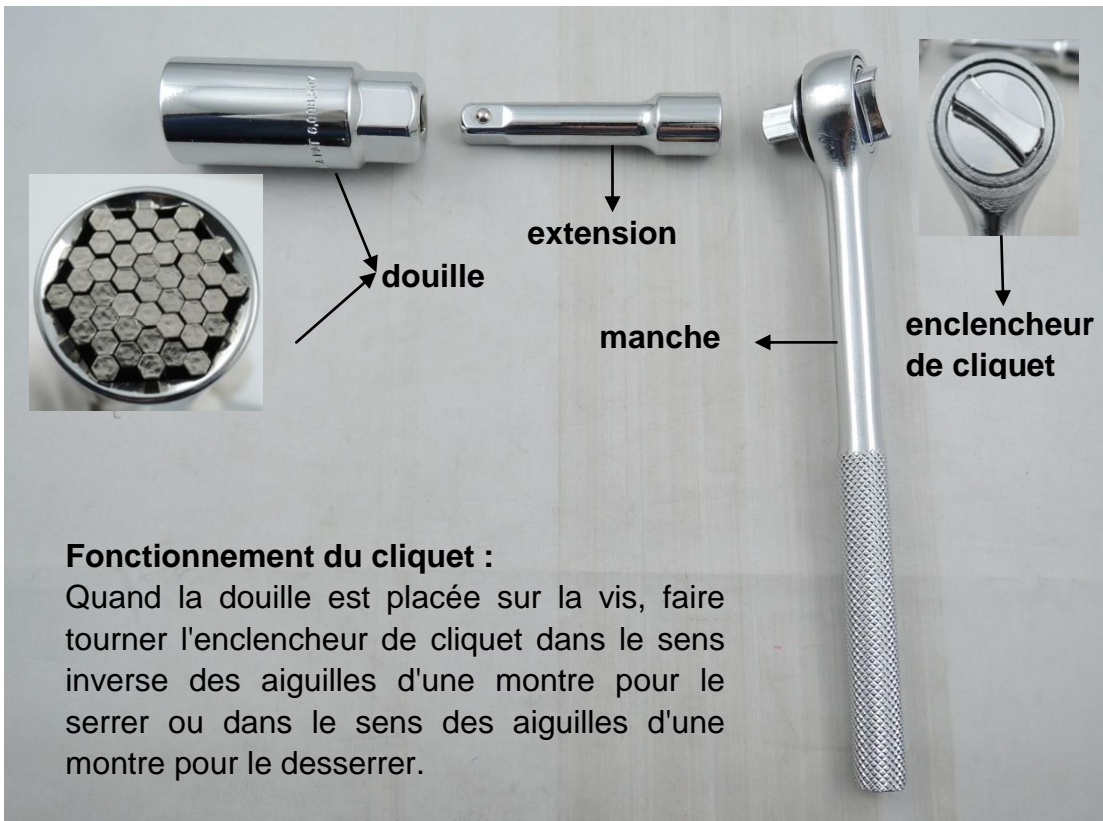
Réf.: 26029

### Caractéristiques :

Il s'agit d'une clé à cliquet à douille de montage universelle qui peut être utilisée avec différents types de têtes de vis ou d'écrous à oreilles (9mm - 21mm) :







### Composants :



### Fonctionnement du cliquet :

Quand la douille est placée sur la vis, faire tourner l'enclencheur de cliquet dans le sens inverse des aiguilles d'une montre pour le serrer ou dans le sens des aiguilles d'une montre pour le desserrer.

## Installation :

	Etape	
	1	2
1		
2		

## ATTENTION !

Le retour est exclu si le produit a été utiliser ou a des defaults à cause d'un usage anormal.

## COLLECTE ET TRAITEMENT :

Le matériel d'emballage est réutilisable. Débarassez-vous de l'emballage de manière écologique et mettez-le à la collecte des matériaux recyclables.

Eurotops Versand GmbH  
Elisabeth-Selbert-Straße 3  
40764 Langenfeld, Allemagne



Pour des renseignements techniques veuillez contacter  
en France 089 2700470 \*\* ou [info@eurotops.fr](mailto:info@eurotops.fr)

Pour retourner un produit, veuillez utiliser l'adresse indiquée sur la facture.

\*\*0,34 €/min + surcoût éventuel d'un opérateur

Ce mode d'emploi correspond au niveau technique au moment de la mise sous presse.  
Sous réserve de modifications techniques et d'équipement.

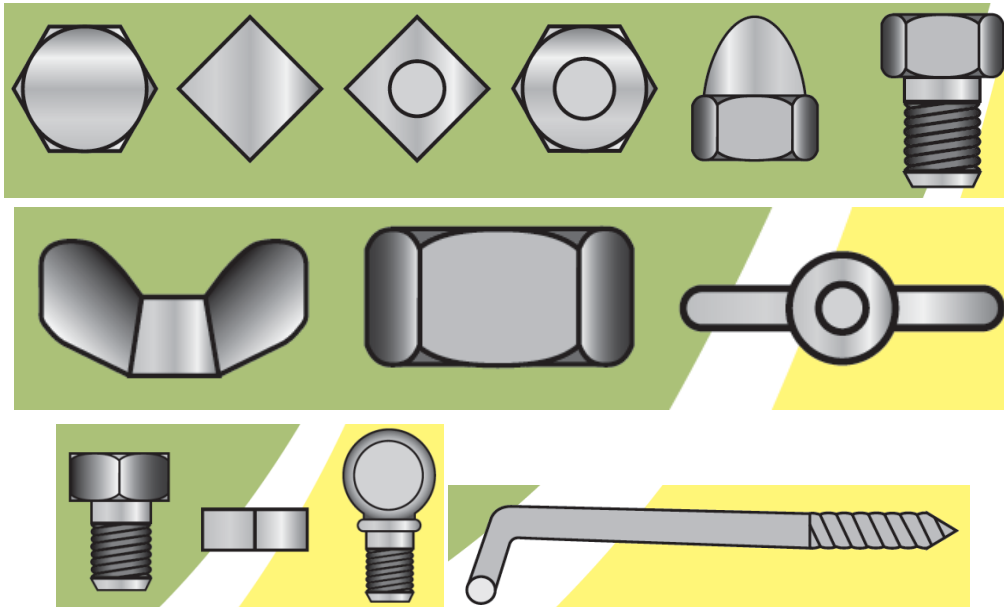
© 01.01.2018

## Omkeerbare sleutel met universele maat

Art. Nr. 26029

### Kenmerken:

Dit is een ratelsleutel met een universele houder die geschikt is voor verschillende soorten schroefkoppen of vleugelmoeren (9mm-21mm):




### Onderdelen:



### Ratelfunctie:

Als de houder op de schroef is gezet, draaien de ratelschakelaar dan linksom of rechtsom om de schroef respectievelijk los of vast te draaien.

**Installatie:**

	1	2
1		
2		

**ATTENTIE!**

Ruilen of terugzenden is uitgesloten, indien de goederen gebruikt zijn of door onkundig gebruik beschadigd zijn.

**AFVALVERWIJDERING:**

De verpakking is recyclebaar. De verpakking daarom niet bij het huishoudelijk afval doen, maar milieuvriendelijk afvoeren.

Eurotops Versand GmbH  
Elisabeth-Selbert-Straße 3  
40764 Langenfeld, Duitsland



Voor technische informatie, kunt u bellen of mailen  
in Nederland tel.: 026 3736 333 of [info@eurotops.nl](mailto:info@eurotops.nl)

Een eventuele teruggave van de producten dient te worden gericht aan het retouradres vermeld op uw factuur.

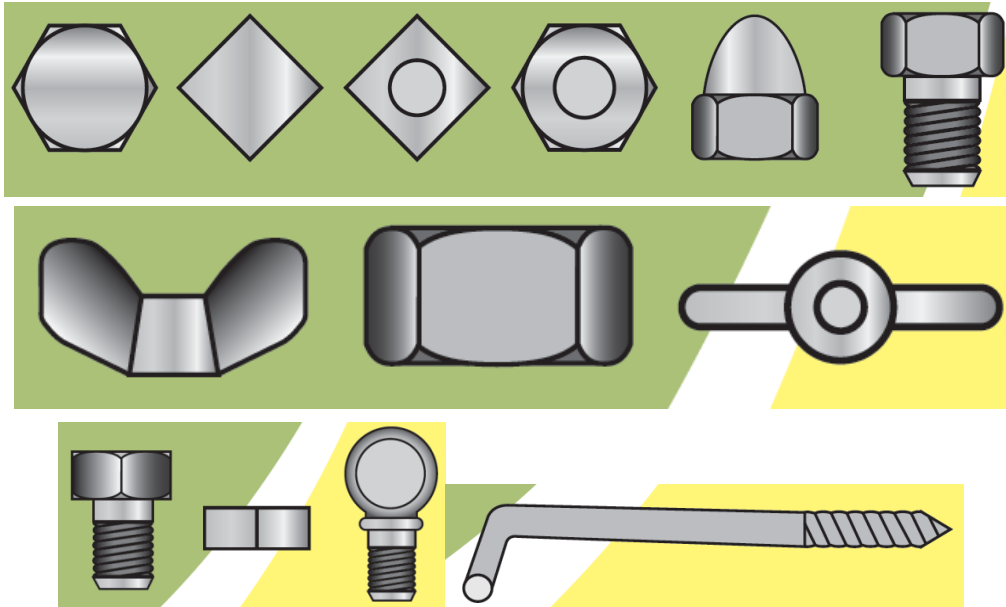
De inhoud van deze gebruiksaanwijzing reflecteert de stand der techniek bij het ter perse gaan. Eventuele wijzigingen in technologie en uitvoering van de apparatuur voorbehouden.

© 01.01.2018

## Fleksi-skrallehåndtak med universalholder Kat. Nr.: 26029

### Funksjoner:





Dette er en universell skrallenøkkel for skruhode med innvendig sekskant som kan brukes med ulike typer skruhode eller vingemuttere (9–21 mm):



### Deler:



## Montering:

	Trinn	
	1	2
1		
2		

## Oppmerksomhet !

Tilbakelevering vil ikke bli godtatt dersom produktene er benyttet eller skadet på grunn av feil bruk.

## AVHENDING:

Emballasjematerialet kan resirkuleres. Avhend emballasjen på en miljøvennlig måte ved å kaste den i riktig avfallsbeholder for resirkulerbart materiale.

Eurotops Versand GmbH  
Elisabeth-Selbert-Straße 3  
40764 Langenfeld, Tyskland



Hvis du trenger teknisk støtte, vennligst kontakt ...

I Norge [tkd@eurotops.de](mailto:tkd@eurotops.de)

En eventuell retur av produktene må sendes til returadressen som er oppgitt på fakturaen.  
Bruksanvisningen gjenspeiler kun de tekniske forhold som var tilgjengelige under trykkingen. Det tas forbehold om eventuelle endringer i teknologi og utstyr senere.

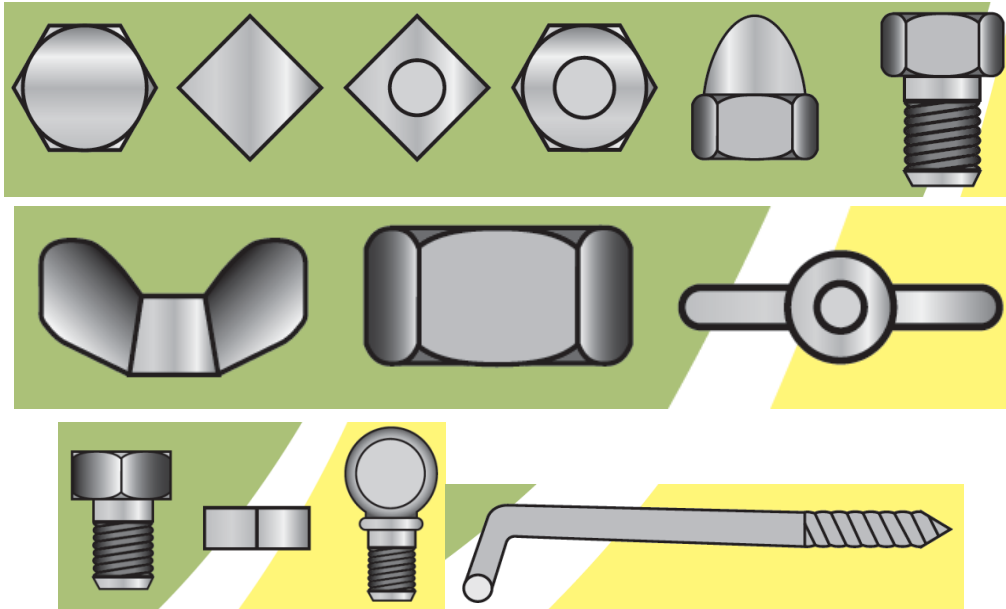
© 01.01.2018



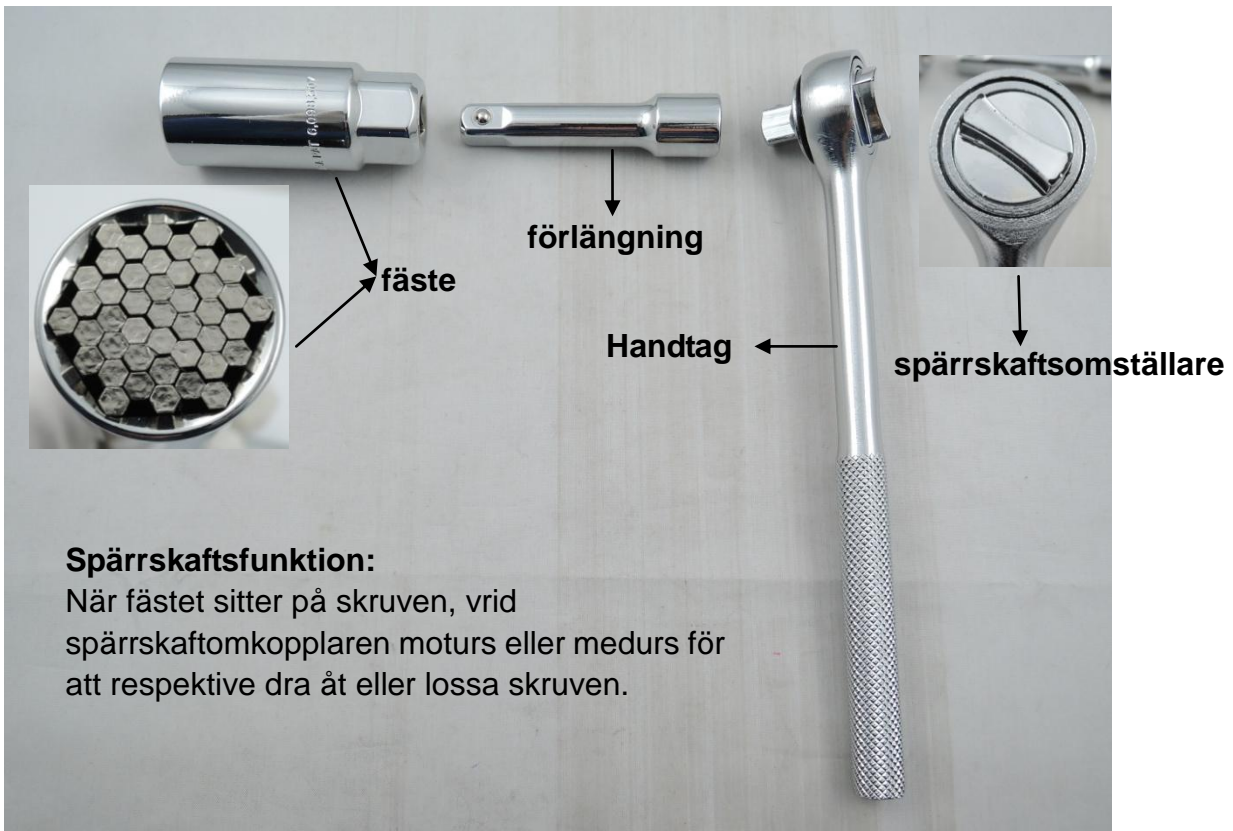
## Flexibelt spärrskafth med universellt fäste Kat. Nr: 26029

### Egenskaper:

Det här ett spärrskafthnyckel med universellt fäste som kan använda olika sorters skruvhuvud eller vingmuttrar (9mm-21mm):







### Delar:



### Spärrskafthfunktion:

När fästet sitter på skruven, vrid spärrskafthomkopplaren moturs eller medurs för att respektive dra åt eller lossa skruven.

## Installation:

	Steg	
	1	2
1		
2		

### **OBS!**

Produkten kan inte returneras om den är använd eller har skadats på grund av felaktig användning.

### **AVFALLSHANTERING:**

Förpackningsmaterialet är återvinningsbart. Kasta förpackningsmaterialet i rätt behållare på återvinningsstationen.

Eurotops Versand GmbH  
Elisabeth-Selbert-Straße 3  
40764 Langenfeld, Tyskland



För teknisk support, kontakta  
Sverige [tkd@eurotops.de](mailto:tkd@eurotops.de)

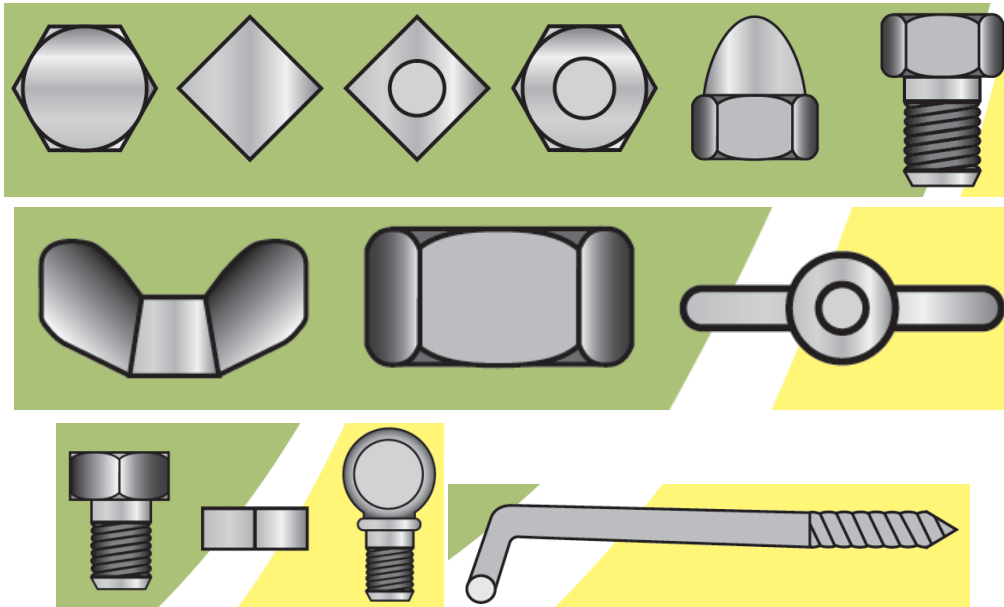
Om du vill returnera produkten vänder du dig till returadressen som anges på ditt kvitto.  
Bruksanvisningen använder den tekniska informationen som var tillgänglig vid datumet den trycktes. Vi förbehåller oss för ändringar av utrustningen eller teknisk art.

© 01.01.2018

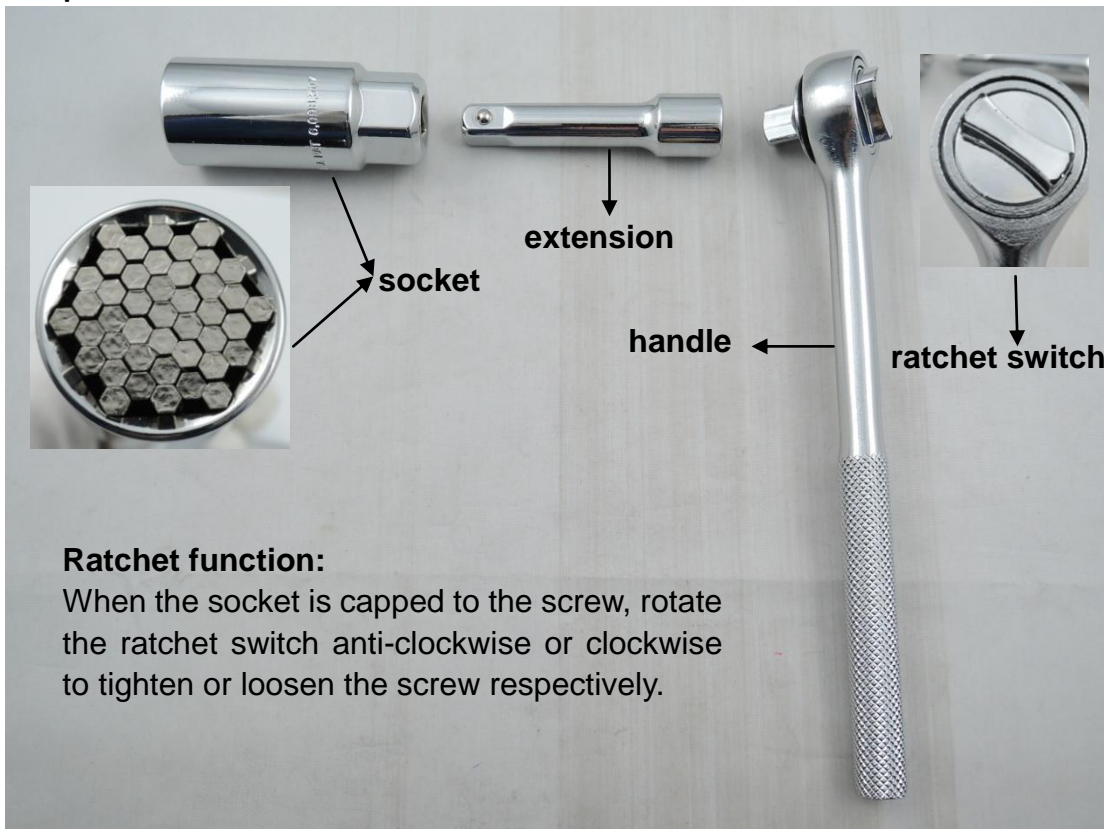
## Flex Ratchet Handle with Universal Socket Cat. No.: 26029

### Features:

This is a universal socket head ratchet wrench which can accommodate different kinds of screw head or wing nut (9mm-21mm):







### Components:



### Ratchet function:

When the socket is capped to the screw, rotate the ratchet switch anti-clockwise or clockwise to tighten or loosen the screw respectively.

## Installation:

	Step	
	1	2
1		
2		

## ATTENTION!

The return of the product will be impossible if it has been used or damaged due to incorrect usage.

## DISPOSAL:

The packaging material is reusable. Dispose of the packaging in an environmentally friendly way by putting it in the appropriate recyclable waste collection containers.

Eurotops Versand GmbH  
Elisabeth-Selbert-Straße 3  
40764 Langenfeld, Germany



If technical support is needed, please call ...

in Germany 0180 . 530 63 63\* or [info@eurotops.de](mailto:info@eurotops.de)

in Austria 01 . 230 60 43 12 or [info@eurotops.at](mailto:info@eurotops.at)

in Switzerland 044 . 28 36 125 or [info@eurotops.ch](mailto:info@eurotops.ch)

in the Netherlands 026 . 37 36 333 or [info@eurotops.nl](mailto:info@eurotops.nl)

in France 0892 . 700 470\*\* or [info@eurotops.fr](mailto:info@eurotops.fr)

In Norway [tkd@eurotops.de](mailto:tkd@eurotops.de)

In Sweden [tkd@eurotops.de](mailto:tkd@eurotops.de)

\* 14 Cents/minute via German landline, max. 42 cents/minute via mobile phone network

\*\*34 Cents/minute via French landline

A possible return of products should be addressed to the return address stated on your invoice.

The manual only reflects the technical conditions available under printing. Any changes in technology and equipment are reserved.

© 01.01.2018