

MILIEUBESCHERMING



Gooi dit product niet weg bij het huishoudafval aan het einde van de levensduur ervan. Breng het product terug naar een inzamelingspunt voor hergebruik van elektrische en elektronische apparatuur. Dit wordt aangegeven door dit symbool op het product, in de gebruiksaanwijzing of op de verpakking.

De materialen zijn herbruikbaar volgens de markeringen. Door materiaal te recyclen of oude apparaten op een andere manier te hergebruiken draagt u bij aan het bescherming van ons milieu.

Neem a.u.b. contact op met uw gemeente voor informatie over inzamelingspunten.

	WAARSCHUWING Risico voor een elektrische schok Niet openen!	
Waarschuwing: Verwijder de behuizing (of achterzijde) niet, om het risico op elektrische schokken te verkleinen. Geen voor de gebruiker te onderhouden onderdelen binnenin het apparaat. Laat reparatie over aan gekwalificeerd onderhoudspersoneel.		



Dit symbool wijst op de aanwezigheid van een gevaarlijke spanning binnenin de behuizing, die groot genoeg is om elektrische schokken te veroorzaken.



Dit symbool wijst de gebruiker op de aanwezigheid van belangrijke gebruiks- en onderhoudsinstructies voor het apparaat.

Veiligheids-, milieu- en instellingsaanwijzingen

- Gebruik het apparaat alleen binnenshuis in een droge omgeving.
- Bescherm het apparaat tegen vocht.
- Open het apparaat niet. **ELECTRISCHE SCHOKGEVAAR!** Laat opening en reparatie over aan gekwalificeerd onderhoudspersoneel.
- Sluit dit apparaat alleen aan op een goed geïnstalleerd en geaard stopcontact. Zorg ervoor dat de netspanning overeenkomt met het de specificaties op het etiket.
- Zorg ervoor dat het electriciteits snoer droog blijft tijdens gebruik. Zorg ervoor dat het electriciteits snoer niet afgeknepen of op een andere manier beschadigd wordt.
- Beschadigde snoeren of stekkers moeten meteen vervangen worden door geautoriseerd onderhoudspersoneel.
- In geval van bliksem moet de stekker onmiddellijk uit het stopcontact getrokken worden.
- Wanneer kinderen het apparaat gebruiken, moeten de ouders toezicht houden.
- Reinig het apparaat alleen met een droge doek.
Gebruik **GEEN SCHOONMAAKMIDDELEN** of **SCHUURSPONSJES!**
- Stel het apparaat niet bloot aan direct zonlicht of andere hittebronnen.
- Installeer het apparaat op een plaats met voldoende ventilatie, om oververhitting te voorkomen.
- Dek de ventilatieopeningen niet af!
- Installeer het apparaat op een veilige en vibratie-vrije plaats.
- Installeer het apparaat zo ver mogelijk uit de buurt van computers en magnetrons; anders kan de radio-ontvangst gestoord worden.
- Open de behuizing niet en probeer het apparaat niet te repareren. Dit is gevaarlijk en doet uw garantie vervallen. Reparaties mogen alleen uitgevoerd worden door geautoriseerd onderhoudspersoneel.
- Gebruik alleen kwik- en cadmium-vrije batterijen.
- Gebruikte batterijen zijn gevaarlijk afval en mogen **NIET** weggegooid worden bij het huishoudelijk afval!!! Breng de batterijen terug naar uw handelaar of naar inzamelingspunten in uw gemeente.
- Houd batterijen buiten bereik van kinderen. Kinderen kunnen batterijen per ongeluk inslikken. Raadpleeg onmiddellijk een dokter wanneer een kind een batterij ingeslikt heeft.
- Controleer uw batterijen regelmatig om batterijlekkage te voorkomen.
- Batterijen mogen niet worden blootgesteld aan extreme hitte, zoals zonlicht, vuur of dergelijke.
- LET OP: Explosiegevaar als de batterij verkeerd wordt vervangen
Vervang alleen door hetzelfde of een gelijkwaardig type

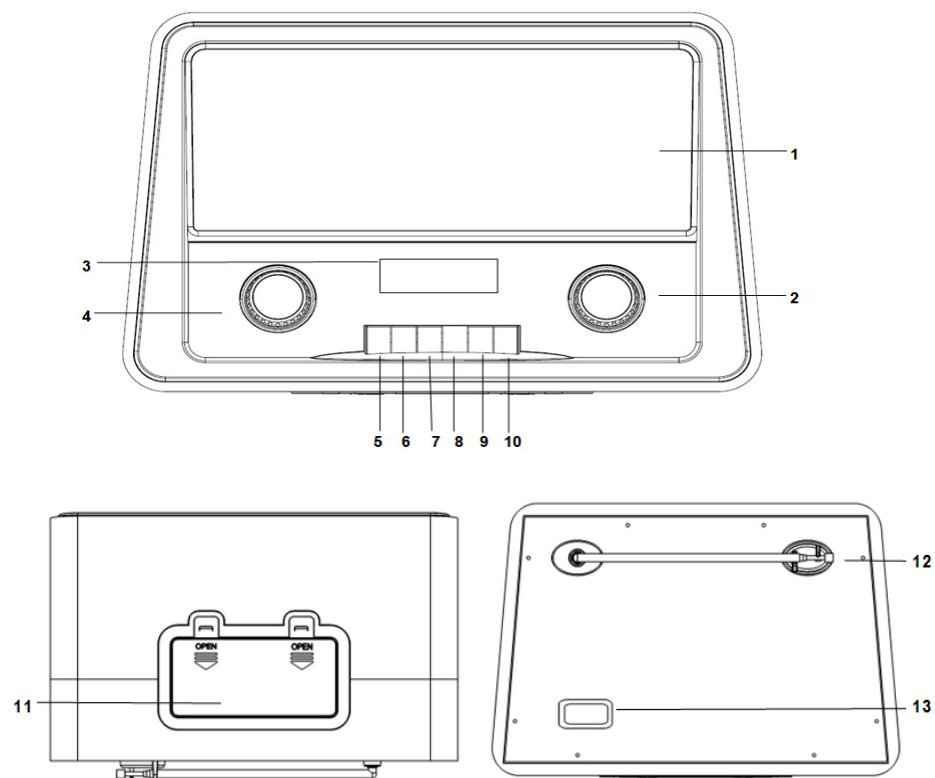


Gebruikte batterijen zijn gevaarlijk afval en mogen **NIET** weggegooid worden bij het huishoudelijk afval!!! Als consument bent u wettelijk verplicht alle batterijen terug te brengen voor milieuvriendelijk hergebruik - of de batterijen gevaarlijke stoffen*) bevatten of niet.

U kunt batterijen gratis terugbrengen naar openbare inzamelingspunten in uw gemeente of bij winkels die de betreffende soort batterijen verkopen.

Alleen volledig lege batterijen.

*) met de markering Cd = cadmium, Hg = kwik, Pb = lood



1. Luidsprekers	9. MENU toets
2. TUNING / ENTER toets	10. PROGRAM / PRESET toets
3. LCD scherm	11. Batterijcompartiment
4. VOLUME toets	12. Antenne
5. POWER toets	13. Stroomaansluiting
6. DAB+/FM toets	
7. SCAN toets	
8. INFO toets	

Bediening	Mode	
	DAB+	FM
POWER	Indrukken om IN te schakelen. Vasthouden om UIT te schakelen.	
DAB+/FM	Druk in om te schakelen tussen DAB+ / FM Mode	
SCAN	Druk in om een volledige scan te starten	Druk in om te zoeken naar de volgende beschikbare zender
		Druk in en houd vast om te zoeken naar de vorige beschikbare zender
INFO	Druk in om door verschillende soorten zenderinformatie te bladeren	
MENU	Druk in om het menu op te roepen	
PROGRAM/PRESET	Druk in en houd vast om een voorkeuzezender in te stellen	
	Druk in om een voorkeuzezender op te roepen	
ENTER	Druk in om de optie te bevestigen	
TUNING	Rechtsom draaien: Ga naar de volgende zender/optie	Rechtsom draaien: Verhoog frequentie één stapje (0,05 Mhz)
	Linksom draaien: Ga naar de vorige zender/optie	Linksom draaien: Druk in om de frequentie één stapje te verlagen (0,05 Mhz)
VOLUME	Rechtsom draaien: verhoog het geluidsniveau	
	Linksom draaien: verlaag het geluidsniveau	

GEbruik MET ADAPTER

Voor gebruik dient u te controleren of het VOLTAGE dat op het apparaat staat overeenkomt met uw lokale voltage. Rol het stroomsnoer uit en één kant in de adapteraansluiting op het apparaat, en de andere kant in een stopcontact.

OPGELET

1. Trek de stekker niet uit het stopcontact, en doe hem er niet in met natte handen;
2. Als u denkt het apparaat lang niet te gebruiken, trek dan de stekker uit het stopcontact;
3. Als u de stekker uit het stopcontact haalt, trek dan niet aan het snoer om geen risico te lopen op schokken door een beschadigd snoer.

GEbruik OP BATTERIJEN

Trek de aansluiting van de adapter uit het apparaat. Open het klepje van het Batterijcompartiment en plaat 4 stuks UM-2 "C" batterijen in het batterijencompartiment, met de polen zoals aangegeven aan de binnenzijde.

EERSTE GEbruik

Als u voor de eerste keer uw Digitale radio gebruikt, volg dan de volgende stappen:

1. Sluit het stroomsnoer aan op een stopcontact, of doe 4 type C batterijen in het batterijcompartiment om de radio van stroom te voorzien.
2. U dient de telescopische antenne volledig uit te schuiven.
3. Druk op de POWER toets om de radio aan te zetten. De radio zal een eerste DAB+ scan uitvoeren om naar beschikbare radiozenders te zoeken.
4. Zodra de scan is afgerond begint de eerste zender af te spelen. U kunt door de zenders bladeren met de UP en DOWN toetsen, of door te stoppen bij de zender waar u naar wilt luisteren.

Opmerking:

Als er geen zenders worden gevonden, schakel de radio dan uit en verplaats hem naar een locatie met een betere ontvangst. Als u de radio weer inschakelt dan herhaalt zich automatisch het scanproces.

DAB+ MODE

Druk op de DAB+/FM toets om de radio in DAB+ mode te zetten.

Een Volledige Scan starten:

1. Druk de SCAN toets in om een volledige scan te starten
- Opmerking: Bij het eerste gebruik heeft uw Digitale Radio de DAB band afgescand op beschikbare zenders. De zenders zijn op dat moment in het geheugen van uw radio opgeslagen. U kunt op ieder gewenst moment de band opnieuw scannen als u verhuist of alleen de lijst van zenders wilt verversen.

Dit scanproces duurt enkele minuten. Het aantal zenders dat tijdens de scan gevonden wordt, wordt aan de rechterzijde van het scherm weergegeven.

Na de scan stemt de radio zich af op de laatste actieve zender, als die nog beschikbaar is. U kunt ook verdergaan met het zoeken naar een andere zender.

Handmatig Afstemmen:

1. Druk op de MENU toets en draai aan de TUNING toets en kies "Manual Tune" en druk op Enter om te bevestigen..
 2. Draai aan de TUNING toets om door de frequenties te bladeren en op een zender af te stemmen.
 3. Druk op de Enter toets om de frequentie te bevestigen en "Manual Tuning" te verlaten.
- Opmerking: Het multiplex zendernummer en de frequentie worden getoond. Als een zender multiplex op deze frequentie bestaat, dan wordt de multiplexnaam ook getoond, en de eerste zender in de multiplex wordt afgespeeld.

FM MODE

Druk op de DAB+/FM toets om de radio in FM mode te zetten.

Automatisch Afstemmen:

1. Om vooruit te scannen drukt u op de SCAN toets en de volgende beschikbare zender wordt gezocht.
2. Om terug te scannen drukt u op de SCAN toets en houdt deze vast om de volgende beschikbare zender te vinden.

Opmerking: Het afstemmen stopt vanzelf als de volgende zender is gevonden.

Handmatig Afstemmen:

1. Druk op de UP en DOWN toets om omhoog of omlaag per Mhz door de frequenties te bladeren.

FM MONO / AUTO Mode

In FM mode, druk u op ENTER om te schakelen tussen MONO of AUTO Mode.

ONDERSTEUNENDE FUNCTIES

1. Voorkeuzefunctie
De Digitale radio kan tot 10 DAB en 10 FM zenders in het geheugen opslaan, voor snelle toegang tot uw favoriete zenders.
Een voorkeuzezender opslaan:
 1. Stem uw Digitale radio af op de zender die u als voorkeuze wilt opslaan.
 2. Druk de PRESET toets in en houd deze vast totdat "Preset Empty 1" verschijnt met een knipperend cijfer.
 3. Met de UP en DOWN toetsen kiest u de gewenste voorkeuzepositie en druk dan op de ENTER toets om die zender in het radiogeheugen op te slaan.

Opmerking: Als u een voorkeuze opslaat dan worden het nummer en "Stored" weergegeven, om het door u gekozen nummer te bevestigen. U kunt ook een voorkeuze positie kiezen die al in gebruik was. De gegevens van de nieuwe zender overschrijven de gegevens van de oude.

Een voorkeuzezender oproepen:

1. Druk op de PRESET toets totdat de eerste voorkeuzezender verschijnt.
2. Gebruik de UP en DOWN toetsen om door de voorkeuzezenders te bladeren.
3. Druk op de ENTER toets om de zender waarnaar u wilt luisteren te selecteren.

2. Zenderinformatie bekijken

Druk herhaaldelijk op de Info toets om de informatie die door de zender wordt doorgegeven in DAB / FM modes te bekijken.

DAB+ mode	FM mode
1.DLS Informatie	1. RDS Informatie
2.Programmatype	2. Programmatype
3.Signaalsterkte	3. Signaalsterkte
4.Multiplexernaam	4. Zenderfrequentie
5.Frequentie	5. Audiomode
6.Audio Bitsnelheid	6. Tijd en Datum
7.Tijd en Datum	

DLS (Dynamic Label Segment): Dit is een bewegend bericht met live informatie – muziektitels, nieuws of programmadetails, dit wordt door het zendstation doorgegeven.

Audio Bitsnelheid: Dit geeft de digitale audio bitsnelheid die ontvangen wordt weer.

Programmatype: Dit beschrijft de stijl van het programma dat wordt uitgezonden
Multiplexnummer.

3. Reset Systeem

1. Druk op de MENU toets en draai aan de TUNING toets en kies "Systeem Reset".
2. Druk op ENTER als gevraagd wordt de systeemreset uit te voeren.

De radio schakelt over naar DAB mode en zal een eerste DAB+ scan uitvoeren bij het starten.


Opmerking: Voorkeuzezenders of instellingen die zijn opgeslagen worden permanent gewist.

4. Opschonen

U kunt alle niet-beschikbare zenders uit de lijst verwijderen.

1. In DAB mode drukt u op de MENU toets en draait aan de TUNING toets en kies "PRUNE".
2. Druk op de ENTER toets om te bevestigen.

SPECIFICATIES

Frequentiebereik:	FM 87.5 - 108 MHz DAB: 174 -340 MHz
Stroomvoorziening:	AC 230V ~ 50Hz DC 6V  (UM-2 x 4)
Stroomverbruik:	12 Watt



Specificaties kunnen zonder opgave van redenen gewijzigd worden.
Copyright door Würlein GmbH . D 90556 Cadolzburg.