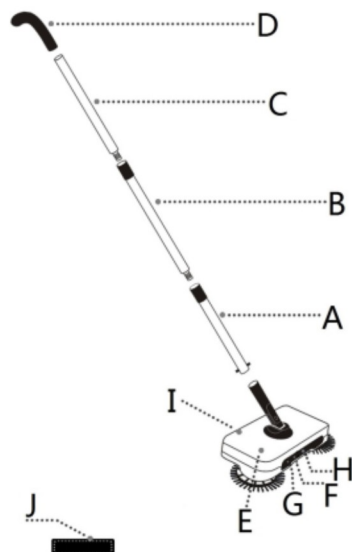


Multifunktions-Allerkehrer mit LED - Artikel Nr. 28 189

Bedienungsanleitung

Aufbau der Kehrmaschine:



- A- Stangenelement A
- B- Stangenelement B
- C- Stangenelement C
- D- Handgriffelement D
- E- Kehrmaschinengehäuse
- F- Lichtschalter
- G- Lichtsensor
- H- LED-Lampe
- I- Öffnung des Kehrrichtbehälters
- J- Mikrofasertuch

Verwendung der Kehrmaschine:

Zusammensetzen der Griff- und Stangenelemente

Schritt 1 – Nehmen Sie das Kehrmaschinengehäuse (E) und die vier Griff- bzw. Stangenelemente (A, B, C, D) aus der Verpackung.

Schritt 2 – Verschrauben Sie Element A mit Element B und Element B mit Element C.

Schritt 3 – Schieben Sie Element C in Element D.



Bedienung der Kehrmaschine

Halten Sie die Griffstange fest und drücken Sie sie leicht nach unten, um die Kehrmaschine nach vorn zu bewegen.



Bedienung der LED-Lampe

Drücken Sie den Lichtschalter (F), um die LED-Lampe einzuschalten. Dank des Lichtsensors (G) schaltet sie sich an hellen Orten automatisch aus. Dadurch wird die Batterie geschont.

Hinweis: Vermeiden Sie das Eindringen von Wasser in das Batteriefach, was zu einem Kurzschluss führen könnte. Wenn versehentlich doch Wasser in das Batteriefach eindringt, reinigen und trocknen Sie das Batteriefach unverzüglich.

ENTSORGUNG:

Das Verpackungsmaterial ist wiederverwertbar. Entsorgen Sie die Verpackung umweltgerecht und führen Sie sie der Wertstoffsammlung zu.



Entsorgen Sie den Artikel und die Batterien umweltgerecht, wenn Sie sich von ihm trennen möchten. Das Gerät und die Batterien gehören nicht in den Hausmüll. Entsorgen Sie sie bei einem Recyclinghof für elektrische und elektronische Altgeräte. Nähere Informationen erhalten Sie bei Ihrer örtlichen Gemeindeverwaltung. Entfernen Sie zuvor die Batterien.

Verbinden der montierten Stange mit dem Kehrmaschinengehäuse

Drücken Sie die zwei Metallstifte an Element A zusammen und schieben Sie das Element in das Rohr an dem Kehrmaschinengehäuse (E). Achten Sie darauf, dass die beiden Stifte an den beiden Löchern in dem Rohr wieder austreten.



Entleeren der Kehrmaschine

Um den Kehrrichtbehälter zu entleeren, halten Sie die Kehrmaschine über einen Mülleimer. Öffnen Sie den Kehrrichtbehälter (I) auf der Rückseite der Kehrmaschine, indem Sie die Klappe anheben, und schütten den Kehricht aus.



Batteriewechsel

Schritt 1: Ziehen Sie den Batteriehalter aus dem Batteriefach.

Schritt 2: Legen Sie die neue Batterie ein und schieben den Batteriehalter zurück an seinen Platz.

Achten Sie auf die richtige Polarität der Batterie.



Eurotops Versand GmbH
Elisabeth-Selbert-Straße 3
40764 Langenfeld, Deutschland



Bei technischen Fragen wenden Sie sich bitte in Deutschland an die 0180 5306363* oder info@eurotops.de in Österreich an die 01 230604312 oder info@eurotops.at in der Schweiz an die 044 2836125 oder info@eurotops.ch

Bei ggf. erforderlicher Rücksendung der Ware adressieren Sie diese bitte an die auf Ihrer Rechnung stehende Retourenadresse.

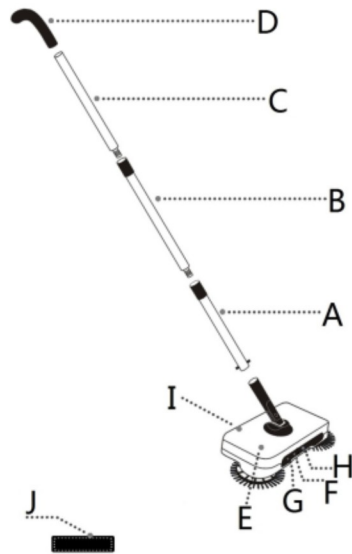
*14 Cents/Min. aus dem deutschen Festnetz, aus dem deutschen Mobilfunknetz max. 42 Cents/Min.

Diese Bedienungsanleitung entspricht dem technischen Stand bei Drucklegung. Änderungen in Technik und Ausstattung sind vorbehalten.

Balai Multifonctionnel avec LED - Article no. 28 189

Manuel d'instructions

Composantes du produit:



- A- Poignée Partie A
- B- Poignée Partie B
- C- Poignée Partie C
- D- Poignée Partie D
- E- Corps du produit
- F- Interrupteur de la lampe
- G- Senseur de la lampe
- H- Lumiere LED
- I- Panneau du reservoir a dechets
- J- Microfibre

Utilisation du produit:

Comment assembler la poignée

- Étape 1 – Retirer le corps du produit (E) et les quatre parties de la poignée (A, B, C, D) de l'emballage
- Étape 2 – Visser la partie A à la partie B et la partie B à la partie C
- Étape 3 – Glisser la partie C dans la partie D



Comment opérer le balai

Tenir fermement la poignée, pousser légèrement pour faire avancer le balai



Comment faire fonctionner la lampe LED

Appuyer sur l'interrupteur (F) pour mettre la lampe LED en marche. Elle s'éteindra automatiquement aux endroits éclairés grâce au senseur (G). Ceci conservera beaucoup de l'énergie de la pile.

Mise en garde : Evitez que l'eau ne s'infilte dans le compartiment des piles afin d'éviter un court-circuit. Si par hasard de l'eau venait à s'infiltrer dans le compartiment des piles, nettoyer et sécher immédiatement.

COLLECTE ET TRAITEMENT :

Le matériel d'emballage est réutilisable. Débarassez-vous de l'emballage de manière écologique et mettez-le à la collecte des matériaux recyclables.



Éliminez le produit et les piles d'une manière écologique si vous désirez vous en séparer. L'appareil et les piles ne doivent pas être jetés dans les déchets ménagers. Apportez-les à un centre de recyclage pour appareils électriques ou électroniques usagés. Votre administration locale vous donnera des informations supplémentaires. Enlevez d'abord les piles.

Comment connecter la poignée au corps de l'unité

Appuyer sur les deux tiges métalliques de la partie A et les glisser dans le corps de l'unité (E) ; assurez-vous que les deux tiges passent au travers des deux trous sur le tube.



Comment vider le balai

Pour vider les déchets, tenir le balai au-dessus d'une poubelle. Trouver le panneau du reservoir a dechets (I) à l'arrière du balai, ouvrir le panneau et vider les déchets



Comment changer la pile

- Étape1 Retirer le support de pile du compartiment
- Étape 2 Changer pour de nouvelles piles et repousser le support Prenez garde à ce que la polarité des piles soit correcte.



Eurotops Versand GmbH
Elisabeth-Selbert-Straße 3
40764 Langenfeld, Allemagne

EURO
TOPS

Pour des renseignements techniques veuillez contacter en France 089 2700470 ** ou info@eurotops.fr

Pour retourner un produit, veuillez utiliser l'adresse indiquée sur la facture.

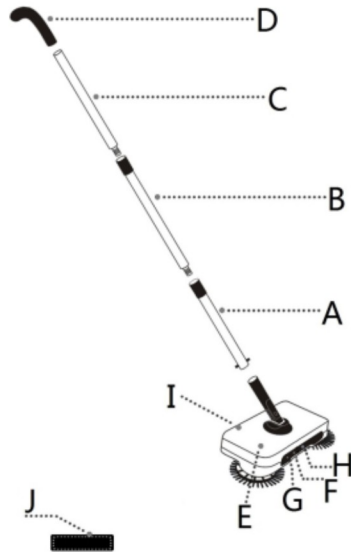
**0,34 €/min + surcoût éventuel d'un opérateur

Ce mode d'emploi correspond au niveau technique au moment de la mise sous presse. Sous réserve de modifications techniques et d'équipement.

Multifunctionele veger met LED - Artikelnr. 28 189

Handleiding

Productonderdelen:



- A - Greep onderdeel A
- B - Greep onderdeel B
- C - Greep onderdeel C
- D - Greep onderdeel D
- E - Romp
- F - Lichtschakelaar
- G - Lichtsensor
- H - LED-licht
- I - Deur afvaltank
- J - Microvezel

Gebruik van het product:

De greep monteren

Stap 1 - Haal de romp (E) en vier greeponderdelen (A, B, C, D) uit de verpakking
 Stap 2 - Schroef onderdeel A aan onderdeel B en onderdeel B aan onderdeel C



De veger bedienen

Houd de greep stevig vast, duw voorzichtig omlaag om de veger voort te bewegen



Het LED-licht bedienen

Druk op de lichtschakelaar (F) om het LED-licht in te schakelen. Het zal automatisch worden uitgeschakeld op een lichte plaats dankzij de lichtsensor (G). Dit bespaart veel batterijenergie.

Let op: Vermijd het dat er water in het batterijcompartiment komt wat kortsluiting kan veroorzaken. Als er per ongeluk water in het batterijcompartiment komt, maak het dan meteen schoon en droog.

AFVALVERWIJDERING:

De verpakking is recyclebaar. De verpakking daarom niet bij het huishoudelijk afval doen, maar milieuvriendelijk afvoeren.



Verwijder eerst de batterijen! Apparaat en batterijen, indien deze worden afgedankt, eveneens milieuvriendelijk afvoeren. Dus niet bij het huisvuil, maar naar een recyclingdepot voor gebruikte elektrische en elektronische apparaten. Informatie hierover is verkrijgbaar bij de gemeentelijke of bevoegde instanties voor de afvalverwijdering.

Eurotops Versand GmbH
 Elisabeth-Selbert-Straße 3
 40764 Langenfeld, Duitsland

EURO
TOPS

Voor technische informatie, kunt u bellen of mailen in Nederland tel.: 026 3736 333 of info@eurotops.nl

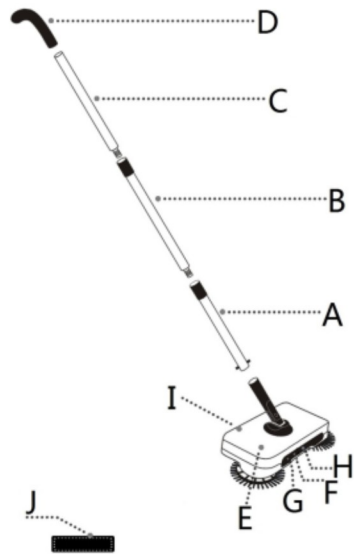
Een eventuele teruggave van de producten dient te worden gericht aan het retouradres vermeld op uw factuur.

De inhoud van deze gebruiksaanwijzing reflecteert de stand der techniek bij het ter perse gaan. Eventuele wijzigingen in technologie en uitvoering van de apparatuur voorbehouden.

Multifunctional Sweeper with LED - Article no. 28 189

Instruction Manual

Product Parts:



- A- Handle Part A
- B- Handle Part B
- C- Handle Part C
- D- Handle Part D
- E- Body of Unit
- F- Light Switch
- G- Light Sensor
- H- LED Light
- I- Garbage Tank Door
- J- Microfiber

Product Usage:

How to assemble the handle

Step 1 - Take out the body of unit (E) and four handle parts (A, B, C, D) from the package
 Step 2 - Screw Part A to Part B and Part B to Part C
 Step 3 - Slide Part C into Part D



How to operate the sweeper

Hold the handle firmly, push down gently to move forward the sweeper.



How to operate LED light

Press the light switch (F) to turn on LED light. It will automatically shut off at bright place thanks to the light sensor (G). It will save much battery power.

Attention: Avoid water soak into the battery compartment to cause short circuit. If there is water enter the battery compartment by chance, clean and dry it at once.

How to connect handle to body of unit

Press two metal pins on Part A and slide into the tube on the body of unit (E); make sure two pins go through the two holes on the tube.



How to empty the sweeper

To empty debris, hold the sweeper over a garbage can, locate the garbage tank door (I) at the back of the sweeper, lift the door and empty the debris.



How to change the battery

Step1 Pull out the battery holder from battery compartment
 Step2 Change the new battery and then push back the battery holder
 Pay attention to the correct polarity of the battery.



DISPOSAL :

The packaging material is reusable. Dispose of the packaging in an environmentally friendly way by putting it in the appropriate recyclable waste collection containers.



Dispose of the product and the batteries in view of the environment if you want to separate. The device and the batteries must not be thrown in with domestic waste. Take them to a recycling center for used electrical and electronic devices. For more information you can consult your local government. Remove batteries first.

Eurotops Versand GmbH
 Elisabeth-Selbert-Straße 3
 40764 Langenfeld, Germany



If technical support is needed, please call ...
 in Germany 0180 . 530 63 63* or info@eurotops.de
 in Austria 01 . 230 60 43 12 or info@eurotops.at
 in Switzerland 044 . 28 36 125 or info@eurotops.ch
 in the Netherlands 026 . 37 36 333 or info@eurotops.nl
 in France 0892 . 700 470** or info@eurotops.fr

* 14 Cents/minute via German landline, max. 42 cents/minute via mobile phone network
 ** 34 Cents/minute via French landline

A possible return of products should be addressed to the return address stated on your invoice.
 The manual only reflects the technical conditions available under printing. Any changes in technology and equipment are reserved.