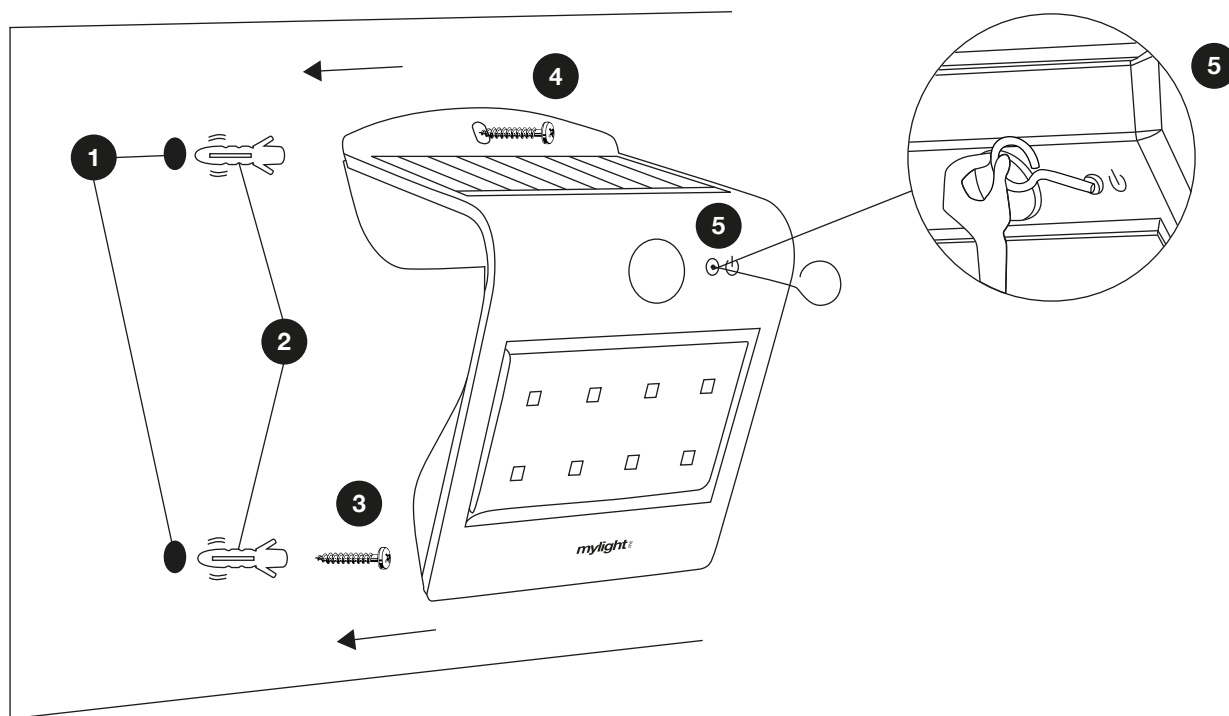


wall light 01 Installation guide



UK

Installation guide

- 1 Drill 2 holes of 6 mm diameter, approximately 1,5 to 4 meters above the ground. Keep 118 mm distance between the 2 holes. Make sure your holes are vertically aligned.
- 2 Insert the 2 wall plugs into the holes.
- 3 Insert a screw into the lower wall plug – leave the screw head sticking 2 mm out from wall.
- 4 Place the lamp over the screw. Make sure the lamp is straight and then insert the second screw into the upper wall plug.
- 5 Switch on/off the whole system with a click from the provided pin.

NB:

1. This lamp must be installed in sunlight-exposed areas for full function.
2. wall light will not turn up to full output (200 lm) until it is dark (< 30 lux) and the sensor is activated by movement.

DK

Monteringsvejledning

- 1 Bor 2 huller med en diameter på 6 mm i en afstand af 1,5 - 4 meter fra jorden. Den lodrette afstand mellem de 2 huller skal være 118 mm. Sørg for, at hullerne er i lod i forhold til hinanden.
- 2 Sæt en rawlplug i hvert hul.
- 3 Skru en skrue i det nederste hul – skruhovedet skal være 2 mm fra muren.
- 4 Anbring wall light over skruen. Sørg for, at wall light sidder lige, og sæt derefter den anden skrue i det øverste hul.
- 5 Tænd og sluk for wall light med den medfølgende stift.

Bemærk:

1. For at kunne fungere skal wall light monteres på et sted, som udsættes for sollys i løbet af dagen.
2. wall light tændes ikke på fuld lysstyrke (200 lm), for det er blevet mørkt (< 30 lux), og sensoren registrerer bevægelse.

DE

Installationsanleitung

- 1 In einer Höhe von 1,5 bis 4 Metern über dem Erdboden übereinander zwei Löcher mit 6 mm Durchmesser bohren. Der Abstand der beiden Löcher muss 118 mm betragen. Darauf achten, dass die beiden Löcher in einer senkrechten Linie übereinander stehen.
- 2 Die beiden Dübel in die Löcher stecken.
- 3 In den unteren Dübel eine Schraube eindrehen – dabei den Schraubenkopf 2 mm aus der Wand herausragen lassen.
- 4 Die wall light über die Schraube setzen und gerade ausrichten. Dann die zweite Schraube in den oberen Dübel eindrehen.
- 5 Das gesamte System durch Klicken mit dem mitgelieferten Stift ein-/ausschalten.

Hinweis:

1. Für volle Funktionstüchtigkeit muss diese wall light an einem Ort installiert werden, der Sonnenlicht ausgesetzt ist.
2. Die wall light entfaltet ihre volle Leistung (200 lm) erst bei Dunkelheit (<30 lux) und nach Ansprechen des Sensors durch Bewegungserkennung.

ES

Guía de instalación

- 1 Perforar 2 agujeros de 6 mm de diámetro, a una altura aproximada de entre 1,5 y 4 metros sobre el nivel del suelo. Mantener una distancia de 118 mm entre los 2 orificios. Asegurarse de que los orificios están alineados verticalmente.
- 2 Insertar los 2 tacos en los orificios.
- 3 Insertar un tornillo en el taco inferior – dejar que la cabeza del tornillo sobresalga 2 mm de la pared.
- 4 Colocar la wall light sobre el tornillo. Asegurarse de que la wall light esté recta y, a continuación, insertar el segundo tornillo en el taco superior.
- 5 Encender/apagar el sistema con un clic del interruptor proporcionado.

Nota:

1. Esta wall light debe instalarse en áreas que reciban directamente la luz solar para disponer de plena funcionalidad.
2. La wall light no lucirá a pleno rendimiento (200 lm) hasta que oscurezca (< 30 lux) y un movimiento active el sensor.

FR

Guide d'installation

- 1 Percez 2 trous de 6 mm de diamètre, environ 1,5 à 4 mètres au-dessus du sol. Gardez une distance de 118 mm entre les 2 trous. Assurez-vous que vos trous sont alignés verticalement.
- 2 Insérez les 2 chevilles dans les trous.
- 3 Insérez une vis dans la cheville inférieure – laissez la tête de la vis 2 mm hors du mur.
- 4 Placez la lampe sur la vis. Assurez-vous que la lampe est droite et puis insérez la deuxième vis dans le trou supérieur.
- 5 Activer / désactiver l'ensemble du système avec l'épingle fourni en cliquant dans le trou.

NB:

1. Pour la fonction complète de cette lampe, veuillez l'installer dans une zone d'ensoleillement.
2. wall light ne s'allume pas complètement (200 lm) jusqu'à ce qu'il fait sombre (<30 lux) et que le capteur est activé par le mouvement.

IT

Istruzioni di installazione

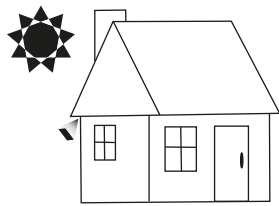
- 1 Aprire due fori di 6 mm di diametro con il trapano a un'altezza compresa fra 1,5 e 4 metri circa dal pavimento. Lasciare una distanza di 118 mm tra i 2 fori. Assicurarsi che i fori siano allineati in verticale.
- 2 Inserire i 2 tasselli nei fori.
- 3 Inserire una vite nel tassello inferiore; lasciare che la testa della vite sporga di 2 mm dalla parete.
- 4 Mettere la wall light sulla vite. Assicurarsi che la wall light sia dritta, quindi inserire la seconda vite nel tassello superiore.
- 5 Accendere/spegnere l'intero impianto premendo l'apposito perno.

N.B.:

1. Questa wall light deve essere installata in punti esposti alla luce del sole per funzionare correttamente.
2. La wall light non raggiunge la massima emissione luminosa (200 lm) finché non è buio (< 30 lux) e finché un movimento non attiva il sensore.

wall light 01 User Manual

UK



- 1 After 6 hours of charging in full sun, wall light can work for 3 nights.



- 2 When it is dark outside (< 30 lux), wall light will automatically turn on to the low light mode (60 lm).



- 4 After 10 seconds with no motion detected, wall light will revert to the low light mode.



- 3 Once the sensor is activated by motion, wall light will turn up to full output (200 lm).

DK

Brugsanvisning

- 1 Efter 6 timers opladning i fuldt solskin kan wall light fungere i 3 nætter.
- 2 Når det bliver mørkt udenfor (< 30 lux), tændes wall light automatisk på lav lysstyrke (60 lm).
- 3 Når sensoren registrerer bevægelse, lyser wall light med fuld lysstyrke (200 lm).
- 4 Når der ikke har været bevægelse i 10 sekunder, går wall light tilbage til lav lysstyrke.

DE

Bedienungsanleitung

- 1 Nach 6 Stunden Ladedauer bei voller Sonneneinstrahlung ist die wall light 3 Nächte betriebsfähig.
- 2 Bei Dunkelheit (< 30 lux) schaltet die wall light automatisch in den Schwachlichtmodus (60 lm).
- 3 Sobald der Sensor durch Bewegung aktiviert wird, geht die wall light in den Volllichtmodus (200 lm) über.
- 4 Nachdem 10 Sekunden lange keine Bewegung erfasst wurde, kehrt die wall light in den Schwachlichtmodus zurück.

ES

Manual del usuario

- 1 Tras 6 horas de carga a pleno sol, la wall light puede funcionar durante 3 noches seguidas.
- 2 Cuando oscurezca (< 30 lux), la wall light se encenderá automáticamente en el modo de luz baja (60 lm).
- 3 Cuando el sensor sea activado por algún movimiento, la wall light se encenderá a plena potencia (200 lm).
- 4 Pasados 10 segundos sin detectar movimiento, la wall light volverá al modo de luz baja.

FR

Mode d'emploi

- 1 Après 6 heures de charge en plein soleil, wall light fonctionne pour 3 nuits.
- 2 Quand il fait sombre (< 30 lux), wall light s'allume automatiquement en mode de faible luminosité (60 lm).
- 3 Une fois que le capteur est activé par le mouvement, wall light s'allumera complètement (200 lm).
- 4 Après 10 secondes sans mouvement détecté, wall light repasse en mode de faible luminosité.

IT

Manuale di istruzioni

- 1 Dopo 6 ore di ricarica in piena luce solare, la wall light può funzionare per 3 notti.
- 2 Al sopraggiungere del buio all'esterno (< 30 lux), la wall light si accende automaticamente in modalità a luce bassa (60 lm).
- 3 Se il sensore viene attivato da un movimento, la wall light passa alla massima emissione luminosa (200 lm).
- 4 Dopo 10 secondi senza che venga rilevato alcun movimento, la wall light torna alla modalità a luce bassa.