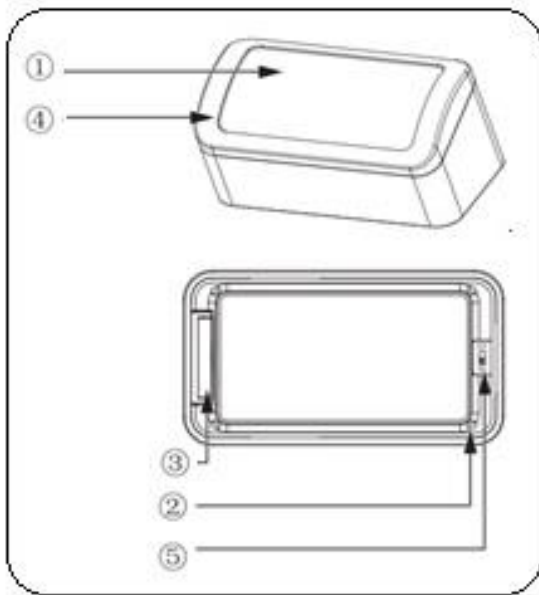


## 4-LED PAPERWEIGHT MAGNIFIER 5X MAGNIFICATION



### CAUTION !

- (1) Position batteries in proper polarity and do not install batteries of different types, charge levels or capacity together;
- (2) Keep batteries away from children! Dispose batteries properly. DO NOT dispose batteries in trash or fire!



- (1) Glass
- (2) LED Lighting
- (3) Battery Compartment
- (4) Switch (the silver circle)
- (5) ON/OFF

### Lighting

Press of the silver circle (4) to turn on the LED Lighting (2). Pressing again turn the LEDs off. Once the Light is turned on and forgotten to be turned off, it will turn off automatically after 10 minutes.

### Replacing the Batteries

- (1) Slide the battery compartment cover open and remove used batteries:
  - (2) Insert 2 x CR2016 button cells, making sure to position according to the indicated polarity:
  - (3) Replace the battery compartment cover.
- NOTES: Remove the insulator prior to first use!



The European directive 2012/19/EC about electronic and electric waste, requires that you can't throw away defective domestic appliance with common waste. Used device has to be collect separately to optimize the recuperation rate and the recycling of the materials to reduce the impact on the health and the environment.

This appliance is not intended for use by persons (including children) with reduced physical, sensory or mental capacities, or by persons lacking in experience or knowledge, unless they are supervised or instructed on the use of this apparatus by a person responsible for their safety. Children should be supervised to ensure they do not play with this appliance.

### Precision and precautions about the battery use

- Throwing away a used battery in the environment or with household waste pollutes and avoids the recuperation of reusable materials.
- It is important to limit the battery consumption and to respect the following rules:
  - Favor alkaline battery (last longer than saline battery) and when it's possible use rechargeable battery.
  - Leave used batteries and accumulators in adapted containers that you can find in some retailers. In that way, metals don't pollute the environment and the health.

**L 8063 / 80-0063**

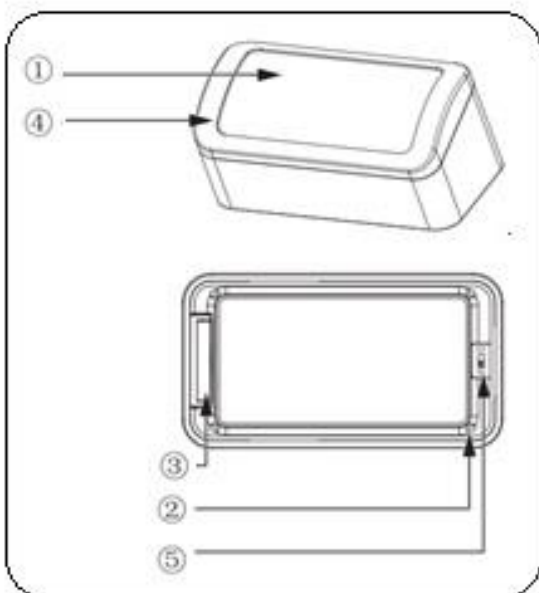
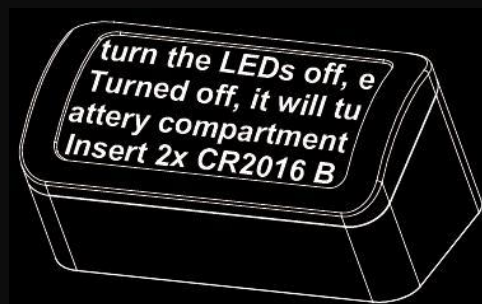
- *Battery has to be inserted by respecting the polarity show on the apparel and the battery. An incorrect positioning can damage the apparel, cause leaking and even provoke fire and the explosion of the battery.*
- *To assure a good functioning, battery has to be in a good condition. If there is a problem, put new battery.*
- *Never try to recharge battery not made for this. It could leak, warm up, cause fire or explode.*
- *Replace all the battery at the same time. Never mix up alkaline battery with saline battery.*
- *Used battery has to be removed.*
- *Also, remove the battery if you're not using the apparel for a long time.*
- *Never try to short-circuit the terminal of a battery.*
- *Never throw away the battery in fire because they can explode.*
- *Take out the accumulator from the apparel before reload it.*
- *We recommend that an adult watch if a child change the battery to respect those rules.*
- *If you swallow a battery, go immediately to your doctor or the hospital.*
- *For the best ongoing performance, we recommend using only fresh, high-quality, alkaline batteries.*

## LOUPE PRESSE PAPIER LUMINEUSE GROSSISSEMENT X5

### ATTENTION!

(1) Respecter la polarité des piles et ne pas utiliser différents modèles de piles ou de niveau de charge inégal.

(2) Gardez les piles hors de portée des enfants!  
Recycler les piles correctement. NE PAS jeter les piles dans les ordures ménagères ou encore dans le feu!



- (1) Verre loupe
- (2) LED
- (3) Compartiment des piles
- (4) Lumière ON/OFF (appuyer sur le cercle argenté)
- (5) Interrupteur general ON/OFF

### Eclairage

Appuyer sur le cercle argenté (4) pour faire fonctionner la lumière LED (2). Appuyer une seconde fois pour l'éteindre. Une fois allumée et en cas d'oubli d'extinction, la lumière s'éteint automatiquement après 10 minutes de fonctionnement.

### Changement des piles

- (1) Faire glisser le couvercle du compartiment des piles et remplacer les piles usagées
- (2) Insérer 2 piles boutons CR2016, veuillez respecter la polarité des piles:
- (3) Remettre le couvercle du compartiment des piles.

NOTE: Retirer la languette en plastique de protection des piles pour la première utilisation!



### Mise au rebut de l'appareil :

La directive Européenne 2012/19/EC sur les déchets des Equipements électriques et Electroniques (DEEE), exige que les appareils ménagers usagés ne soient pas jetés dans le flux normal des déchets municipaux. Les appareils usagés doivent être collectés séparément afin d'optimiser le taux de récupération et le recyclage des matériaux qui les composent et réduire l'impact sur la santé humaine et l'environnement.

Cet appareil n'est pas prévu pour être utilisé par des personnes (y compris des enfants) dont les capacités physiques, sensorielles ou mentales sont réduites, ou des personnes dénuées d'expérience ou de connaissance, sauf si elles ont pu bénéficier, par l'intermédiaire d'une personne responsable de leur sécurité, d'une surveillance ou d'instructions préalables concernant l'utilisation de cet appareil. Il convient de surveiller les enfants pour s'assurer qu'ils ne jouent pas avec l'appareil.

## **L 8063 / 80-0063**

### **Précisions et précautions sur l'utilisation des piles :**

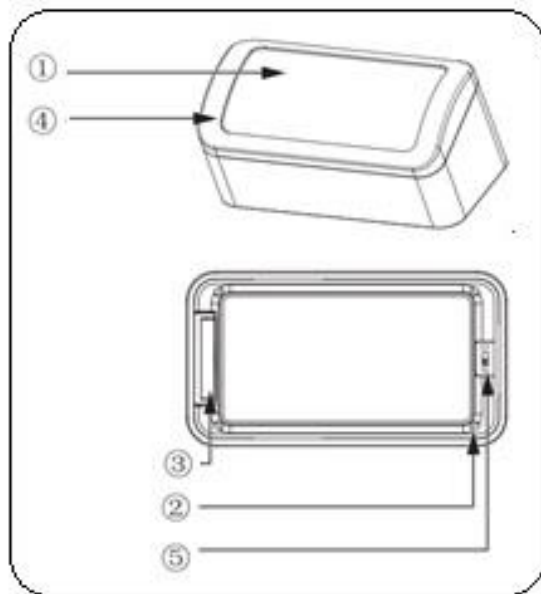
- *Jeter une pile usagée dans la nature ou les ordures ménagères pollue et empêche la récupération de matériaux valorisables. Il est donc important de limiter sa consommation de piles et de respecter les consignes suivantes :*
  - *De privilégier les piles alcalines (qui durent plus longtemps que les piles salines) et lorsque c'est possible les piles rechargeables.*
  - *De déposer les piles et accumulateurs usagés dans les conteneurs spécifiques présents chez les commerçants. Ainsi, les métaux seront valorisés et ne pollueront pas l'environnement car ils contiennent des métaux lourds, dangereux pour la santé et l'environnement (principalement du nickel et du cadmium).*
- *Les piles doivent être mises en place en respectant la polarité indiquée sur l'appareil et sur la pile. Un positionnement incorrect peut soit endommager l'appareil, soit causer des fuites au niveau des piles, soit à l'extrême un incendie ou l'explosion de la pile.*
- *Pour assurer un bon fonctionnement, les piles doivent être en bon état. En cas d'anomalie dans le fonctionnement de l'appareil, mettre des piles neuves.*
- *N'essayez jamais de recharger des piles non rechargeables. Elles pourraient couler, s'échauffer, provoquer un incendie ou exploser.*
- *Remplacez l'ensemble des piles en même temps. Ne jamais mélanger des piles salines avec des piles alcalines ou rechargeables.*
- *Les piles usagées doivent être enlevées de l'appareil. De même, retirez les piles de l'appareil si vous ne l'utilisez pas pendant une longue durée, sinon les piles risquent de couler et de causer des dommages.*
- *Ne jamais essayer de court-circuiter les bornes d'une pile.*
- *Ne jamais jeter les piles au feu, elles risqueraient d'exploser.*
- *La recharge des accumulateurs est à réaliser par un adulte.*
- *Sortir les accumulateurs de l'appareil avant de les recharger.*
- *Nous conseillons à l'adulte de surveiller l'enfant lorsqu'il change les piles afin que ces consignes soient respectées ou bien effectuer lui-même le remplacement des piles.*
- *Si une pile est avalée, consulter immédiatement son médecin ou le centre antipoison le plus proche. N'oubliez pas d'emporter l'appareil avec vous.*
- *Pour un fonctionnement optimal, nous recommandons d'utiliser uniquement des piles haute performance de qualité et récente.*

## LUPE UND BRIEFBESCHWERER MIT BELEUCHTUNG X5

### ACHTUNG!

(1) Achten Sie auf die Polarität der Batterien und verwenden Sie verschiedene Batteriemodelle oder Batterien mit unterschiedlichem Ladelevel nicht gleichzeitig.

(2) Bewahren Sie die Batterien außerhalb der Reichweite von Kindern auf. Recyceln Sie die Batterien vorschriftsmäßig. Werfen Sie die Batterien NICHT in den Hausmüll oder ins Feuer!



- (1) Vergrößerungsglas
- (2) LED
- (3) Batteriefach
- (4) Licht ON/OFF (auf den silbernen Kreis drücken)
- (5) ON/OFF

### Beleuchtung

Drücken Sie auf den silbernen Kreis (4), um die LED-Leuchte (2) einzuschalten. Drücken Sie ein zweites Mal, um sie auszuschalten.

Falls Sie die Leuchte in eingeschaltetem Zustand vergessen, schaltet sie sich automatisch nach 10 Minuten Betrieb ab.

### Batteriewechsel

- (1) Schieben Sie das Batteriefach auf und ersetzen Sie die gebrauchten Batterien.
- (2) Setzen Sie 2 Knopfzellen vom Typ CR2016 ein und achten Sie dabei auf die Polarität der Batterien:
- (3) Setzen Sie die Abdeckung des Batteriefachs wieder auf.

**HINWEIS:** Entfernen Sie beim ersten Gebrauch die Plastikschutzfolie von den Batterien!

### Entsorgung des Geräts



Die europäische Richtlinie 2012/19/EC über die mit elektrischen und elektronischen ausgestatteten Abfälle (DEEE) bestimmt, dass benutzte Haushaltsgeräte nicht über die kommunale Abfallsammlung entsorgt werden dürfen. Die gebrauchten Geräte müssen über eine separate Sammlung entsorgt werden, um den Wiedergebrauch der verschiedenen Komponenten zu erhöhen, und die Gesundheit und die Umwelt zu schützen.

Dieses Gerät darf nicht von Personen (einschließlich Kindern) mit eingeschränkten körperlichen, sensorischen oder geistigen Fähigkeiten oder unerfahrenen oder unkundigen Personen verwendet werden, es sei denn, sie werden von Personen, die für ihre Sicherheit verantwortlich sind, überwacht oder haben von ihnen Anweisungen zur Verwendung dieses Geräts erhalten. Kinder sollten nicht ohne Aufsicht bleiben, um sicherzustellen, dass sie nicht mit dem Gerät spielen.

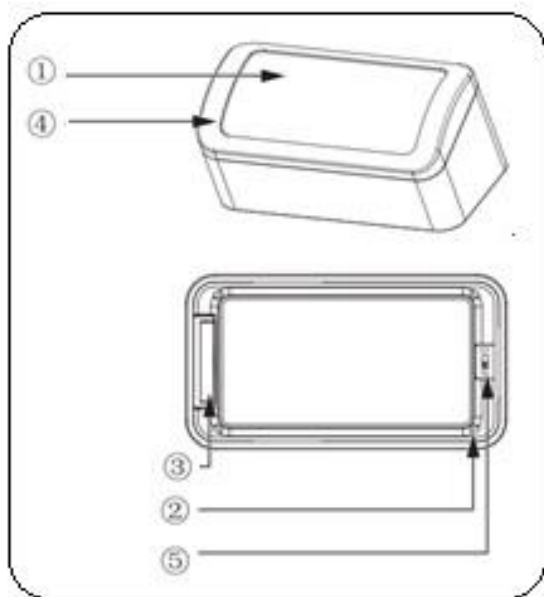
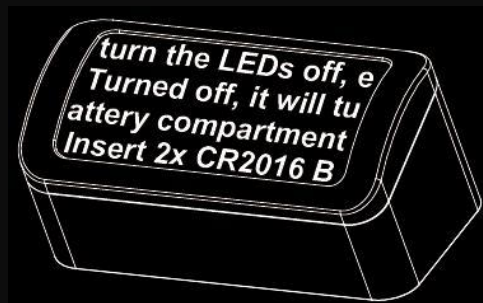
**ENTSORGUNG DER BATTERIEN UND SICHERHEITSHINWEISE**

- *Entsorgung: Die Batterien bitte in den Batteriecontainer werfen, oder im Fachhandel abgeben.*
- *Nicht mit dem normalen Hausmüll entsorgen.*
- *Begrenzen Sie den Verbrauch von Batterien, da die Entsorgung die Umwelt belastet.*
- *Ziehen Sie alkaline Batterien vor.*
- *Entsorgen Sie gebrauchte Batterien im Fachhandel und den entsprechenden Sammelbehältern.*
- *Die Batterien müssen richtig eingelegt werden. Bitte die Polarität ( Plus Minus) beachten. Falsch eingelegte Batterien können das Gerät beschädigen, sie können auslaufen und im Extremfall kann es zu Brand und Explosion führen.*
- *Für einen normalen Gebrauch müssen die Batterien in einem guten Zustand sein.*
- *Bei Fehlfunktionen neue Batterien einlegen.*
- *Versuchen Sie nie nichtaufladbare Batterien zu laden. Diese können auslaufen, sich erhitzen, zu Brand oder Explosion führen.*
- *Tauschen Sie immer alle Batterien gleichzeitig aus. Benutzen Sie immer die gleichen Batterien ( Aufladbare, Alkaline und Saline – Batterien)*
- *Gebrauchte Batterien aus dem Gerät nehmen.*
- *Wir empfehlen Ihnen, bei Nichtgebrauch des Gerätes die Batterien herauszunehmen, da diese auslaufen können und somit Ihr Gerät beschädigen.*
- *Versuchen Sie nicht die Batterien kurzzuschliessen.*
- *Nicht ins Feuer werfen, Explosionsgefahr.*
- *Das Aufladen der Akkus darf nur von Erwachsenen durchgeführt werden.*
- *Vor dem Laden die Akkus aus dem Gerät nehmen.*
- *Wir empfehlen, dass Kinder, nur unter Aufsicht eines Erwachsenen, die Batterien austauschen, damit die Sicherheitsvorschriften beachtet werden, der dass Erwachsene die Batterien selbst austauschen.*
- *Falls eine Batterie verschluckt wurde sofort ärztliche Hilfe suchen und eine Spezialklinik für Vergiftungen aufsuchen. Vergessen Sie nicht das Gerät mitzunehmen.*

## VERLICHT VERGROOTGLAS PAPIERHOUDER X5

### LET OP!

- (1) Respecteer de polariteit van de batterijen en gebruik geen batterijen van verschillende modellen of oude en nieuwe batterijen samen.  
 (2) Bewaar de batterijen buiten het bereik van kinderen! Recycleer de batterijen correct. Gooi de batterijen NIET bij het gewoon huishoudelijk afval of in het vuur!



- (1) Vergrootglas
- (2) LED
- (3) Batterijvak
- (4) Licht ON/OFF (druk op de zilverkleurige cirkel)
- (5) ON/OFF

### Verlichting

Druk op de zilverkleurige cirkel (4) om de LED (2) in te schakelen. Druk een tweede keer om hem uit te doen. Eens aan en indien vergeten uit te doen, zal het licht automatisch uitgaan na 10 minuten.

### De batterijen vervangen

- (1) Schuif het deksel van het batterijvak open en vervang de oude batterijen.
  - (2) Plaats 2 knoopbatterijen CR2016 en respecteer de polariteit van de batterijen:
  - (3) Plaats het deksel van het batterijvak terug.
- OPMERKING:** Vóór het eerste gebruik moet het plastic lipje dat de batterijen beschermt weggetrokken worden!



Verwijdering van het apparaat

Europese richtlijn 2012/19/EG inzake Afgedankte elektrische en elektronische apparatuur (WEEE), vereist dat oude huishoudelijke elektrische apparaten niet worden geworpen in de normale stroom van huishoudelijk afval. Oude apparaten moeten apart worden ingezameld met het oog op de terugwinning en recycling van gebruikte materialen te optimaliseren en de impact op de menselijke gezondheid en het milieu.

## L 8063 / 80-0063

Het apparaat is niet bedoeld voor gebruik door personen (met inbegrip van kinderen) met verlaagde fysieke, sensorische of mentale vermogens, of met gebrek aan ervaring en kennis, tenzij zij leiding of instructies hebben ontvangen betreffende het gebruik van het apparaat door middel van een persoon die voor hun veiligheid verantwoordelijk is. Kinderen moeten worden gecontroleerd om te garanderen dat zij niet met het apparaat spelen.

### Details en voorzorgsmaatregelen bij het gebruik van batterijen.

- Het weggooien van batterijen in de natuur of bij het huishoudelijk afval vervuult en weerhoudt het recyclen van kostbaar materiaal. Het is dus belangrijk om het gebruik van batterijen te beperken en de volgende instructies te volgen :
  - o Gebruik bij voorkeur alkaline-batterijen ( deze zijn langer bruikbaar dan salines-batterijen, en indien mogelijk, heroplaadbare batterijen.
  - o Breng afgedankte batterijen en accu's naar de speciale punten bij de winkeliers. Zodoende wordt het materiaal gevaloriseerd en zullen zo het milieu niet vervuilen.
- De batterijen dienen goed geplaatst te worden in het apparaat, let goed op de polen.
- Het verkeerd plaatsen van de batterijen kan breuk veroorzaken aan het elektrisch apparaat , of lekkage veroorzaken, wat in de extreemste gevallen brand kan veroorzaken of een explosie van de batterij.
- Om een goed functioneren te garanderen, zorg ervoor dat de batterijen in goed staat zijn. In geval van afwijking, plaats nieuwe batterijen.
- Probeer nooit batterijen op te laden indien ze niet heroplaadbaar zijn. Zij kunnen smelten, opwarmen en brand of een explosie veroorzaken.
- Verwissel de batterijen tegelijktijd. Meg nooit saline-batterijen met alkalines of met heroplaadbare batterijen.
- Gebruikte batterijen dienen uit het apparaat gehaald te worden.
- Haal de batterijen uit het apparaat indien dit voor een lange tijd niet gebruikt zal worden, de batterijen riskeren namelijk warm te worden, kunnen smelten en breuk veroorzaken.
- Probeer nooit om kortsluiting te maken met een batterij.
- Gooi batterijen nooit op het vuur, ze riskeren te exploderen.
- Het opladen van accu's dient gedaan te worden door volwassenen.
- Er wordt aangeraden een kind die de batterijen verwisseld te controleren dat de instructies juist worden opgevolgd, of het verwisselen van de batterijen zelf te doen.
- Als een batterij ingeslikt wordt, raadpleeg direct een dokter of een vergiftigingen informatie centrum
- Vergeet niet het apparaat mee te nemen.



Importé par / Importiert von / Geïmporteerd door / Imported by :  
CAPTELEC, 59170 Croix - FRANCE



Carton et emballage papier à  
trier / Kartons und  
papierverpackung recyceln /  
Verpakkingsmateriaal in karton  
en papier te sorteren / Recycle  
carton and paper packaging