

BEDIENUNGSANLEITUNG

30608

**Instruction Manual
Manuel d'utilisation
Instructie Handboek**



**Lesen Sie die Anleitung sorgfältig vor dem Gebrauch durch.
Read this manual carefully before operation.
Lisez attentivement les instructions avant utilisation.
Lees de instructies zorgvuldig voor gebruik.**

EINFÜHRUNG

Vielen Dank für den Kauf dieses Produktes. Bitte lesen Sie diese Betriebsanleitung sorgfältig durch, damit Sie wissen, wie Sie das Gerät richtig bedienen. Nachdem Sie die Anleitung sorgfältig gelesen haben, sollten Sie sie an einem sicheren Ort aufbewahren.

Warnung:

Um das Risiko von Feuer oder einem elektrischen Schlag zu vermeiden, darf dieses Gerät weder Regen noch Feuchtigkeit ausgesetzt werden.

VORSICHT

STROMSCHLAGRISIKO – NICHT ÖFFNEN!

Um das Risiko eines Stromschlags zu verringern, entfernen Sie nicht die Abdeckung oder die Rückseite des Gerätes. Es befinden sich keine selbst zu wartenden Teile im Inneren. Überlassen Sie die Wartung qualifiziertem Fachpersonal.



Vorsicht: Unsichtbare Laserstrahlung tritt aus, wenn der Deckel geöffnet wird und die Sicherheitsverriegelung überbrückt ist. Nicht dem Laserstrahl aussetzen.

Sehen Sie niemals direkt in den Laserstrahl!



Vorsicht: Vorhandensein nicht isolierter "gefährlicher Spannung" innerhalb des Gerätegehäuses, welche stark genug sein kann, um Personen einen elektrischen Schlag zu geben.



Die Bedienungsanleitung enthält wichtige Informationen für die Handhabung und Bedienung des Gerätes. Lesen Sie die Anweisungen zu Ihrer Sicherheit gut durch.

CDs

CDs welche auf diesem Gerät abgespielt werden können:

- Herkömmliche Musik-CDs, die das CD-Digital Audio Logo auf dem Etikett tragen.
- Ordnungsgemäß gefertigte CD-R und CD-RW-CD-MP3-CDs.
- Legen Sie die CD mit der bedruckten Seite nach oben in das Laufwerk.
(Compact CDs können nur auf einer Seite wiedergegeben werden bzw. aufzeichnen.)
- Um eine CD aus ihrer Hülle zu nehmen, drücken Sie in die Mitte des Gehäuses um die CD herauszuheben.



Wie die CD herausgenommen wird



Wie die CD gehalten wird

- Sollte die CD dreckig sein, wischen Sie die Oberfläche radial (vom Mittelloch nach außen zur Außenkante) mit einem weichen, trockenen Tuch.
- Verwenden Sie niemals Chemikalien wie Rekord-Sprays, antistatische Sprays oder Flüssigkeiten, wie Benzin oder Verdünner, um die CDs zu reinigen. Solche Chemikalien/ Flüssigkeiten verursachen irreparable Schäden auf der Kunststoffoberfläche der CDs.
- CDs sollten nach Gebrauch wieder zurück in ihre Hüllen gelegt werden, um Schäden durch Staub und Kratzer zu vermeiden. Diese können dazu führen, dass der Laser einzelne bzw. mehrere Titel "überspringt".
- CDs keiner direkten Sonneneinstrahlung oder hoher Luftfeuchtigkeit aussetzen. Eine längere Einwirkung durch hohe Temperaturen kann Verformungen der CD zur Folge haben.
- CDs, welche verzogen, deformiert oder beschädigt sind, sollten nicht mehr abgespielt werden, da sie zu irreparablen Schäden am Gerät führen könnten
- CD-R, CD-RW und CD-MP3-CDs sind empfindlicher gegen die Auswirkungen von Hitze und UV-Strahlen als normale CDs. Es ist daher wichtig, dass sie nicht an einem Ort gelagert werden, wo sie direkter Sonneneinstrahlung ausgesetzt sind. Darüber hinaus sollte man sie auch außerhalb von Wärmequellen wie Heizungen oder wärmeerzeugenden elektrischen Geräten lagern.
- Bedruckbare CD-R, CD-RW und CD-MP3-CDs sind nicht zu empfehlen, da die Labelseiten bei zu hohen Temperaturen schmelzen können und klebrig werden, was zu Schäden am Gerät führen kann.
- Bitte verwenden Sie zum Schutz der CDs keine Papiere, Schutzfolien oder Sprays.
- Verwenden Sie einen weichen Filzstift auf Ölbasis, um Informationen auf der Label-Seite zu notieren. Bitte verwenden Sie keinen Kugelschreiber oder andere Stifte mit fester Spitze, da diese Schäden an der Aufnahmeseite verursachen können.
- Verwenden Sie niemals einen Stabilisator. Verwendung von handelsüblichen CD Stabilisatoren mit diesem Gerät würden die Mechanismen beschädigen und dafür sorgen, dass sie nicht mehr richtig funktionieren.
- Verwenden Sie keine CDs mit unkonventioneller Form (achteckig, Herz-Form, Visitenkartengröße, etc.). CDs dieser Art können das Gerät schädigen.

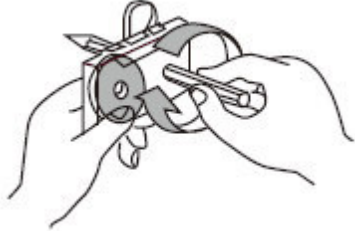


- Wenn Sie sich nicht sicher mit der Pflege und dem Umgang einer CD-R / CD-RW und CD-MP3-CD sind, lesen Sie bitte die gelieferten Hinweise, oder kontaktieren Sie den Hersteller direkt.

Kassetten

Bandauswahl: Metall und Chrom (Kobalt) Bänder haben Identifikationslöcher.

Handhabung: Benutzen Sie Ihren Finger oder einen Stift, um die Kassettennabe zu drehen und so das Band zu straffen.



- Berühren Sie nicht das Band. Fingerabdrücke ziehen Staub und Schmutz an.
- Vermeiden Sie es Kassetten fallen zu lassen oder sie anderweitig übermäßigen Erschütterungen auszusetzen.
- Bitte verwenden Sie keine C-120 Bänder, da die Bauart dieser Kassetten oft sehr instabil ist und sie sich im Transportmechanismus verfangen können.

Bänder an folgenden Orten nicht aufbewahren:

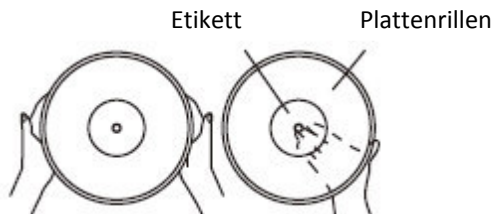
- Auf der Oberseite von Heizungen
- Orten mit direkter Sonneneinstrahlung
- Orten mit hohen Temperaturen
- In der Nähe von Lautsprechern, TV-Geräten und Verstärkern
- An Orten mit starken Magnetfeldern
- An Orten mit hoher Luftfeuchtigkeit
- An schmutzigen, staubigen Orten

Kopfwartung

Kopf und Bandpfad sollten periodisch gereinigt und entmagnetisiert werden. Bitte verwenden Sie als Kassettentyp ein Kopfreinigungsband und ein Entmagnetisierungsgerät. Für spezifische Details über die ordnungsgemäße Verwendung der beiden Artikel, lesen Sie bitte in der Bedienungsanleitung des jeweiligen Elements.

Schallplatten

Berühren Sie nicht die Plattenrillen. Halten Sie die Platten nur an den Rändern oder dem Etikett. Stellen Sie sicher, dass Ihre Hände sauber sind. Öle von sauberen Händen können einen Rückstand auf der Plattenoberfläche hinterlassen und so die Qualität des Datensatzes allmählich verschlechtern.



- Halten Sie Ihre Schallplatten staubfrei und lagern Sie sie an einem kühlen, trockenen Ort.
- Um Staub und Kratzer zu vermeiden, lassen Sie Ihre Schallplatten in ihren Hüllen bzw. Umschlägen, wenn sie nicht gebraucht werden.
- Lagern Sie Schallplatten aufrecht auf ihren Kanten. Horizontal gelagert können die Platten sich verbiegen und es können Verwerfungen entstehen.
- Schallplatten nicht direkter Sonneneinstrahlung oder hoher Luftfeuchtigkeit aussetzen. Zu hohe Temperatur bzw. zu hohe Luftfeuchtigkeit kann dazu führen, dass sich die Platten verziehen.
- Lagern Sie ihre Schallplatten nicht im Kofferraum Ihres Autos. Die Temperatur in einem geschlossenen Kofferraum kann die Schallplatten ruinieren.
- Schallplatten in einer Umgebung mit stabilen Temperaturen und niedriger Luftfeuchtigkeit lagern.
- Sollte die Schallplatte verschmutzt sein, wischen Sie die Oberfläche der Platte in einer Kreisbewegung mit einem weichen antistatischen Tuch ab.



Austausch der Abtastnadel

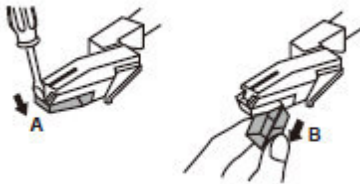
Eine Abtastnadel hält bei normalem Gebrauch etwa 50 Stunden. Es wird jedoch empfohlen, dass die Nadel, sobald Sie eine Veränderung der Klangqualität feststellen, ersetzt wird. Längere Verwendung einer abgenutzten Nadel kann die Platte beschädigen. Der Verschleiß der Nadel wird durch die Wiedergabe von Aufzeichnungen bei 78 UpM beschleunigt. Höhere Geschwindigkeiten, als 78 UpM, führen zu einem noch höheren Verschleiß.

Vorsicht:

- Entfernen oder verbiegen Sie die Abtastnadel nicht.
- Berühren Sie nicht die Abtastnadel, um Verletzungen zu vermeiden.
- Schalten Sie das Gerät aus, bevor Sie die Nadel ersetzen.
- Bewahren Sie sie außerhalb der Reichweite von Kindern auf.
- Vorsichtig behandeln, da die Nadel sehr empfindlich ist. Die Verwendung einer verbogenen oder gebrochenen Abtastnadel kann die Schallplatte beschädigen und zu Fehlfunktionen des Plattenspielers führen.
- Nadel nicht zu großer Hitze aussetzen.
- Wenden Sie sich an geschultes Fachpersonal, wenn Sie Probleme mit dem Wechseln der Nadel haben.

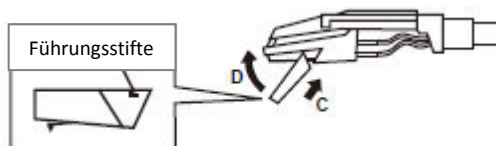
Eine alte Abtastnadel entfernen:

1. Setzen Sie einen Schraubenzieher an der Spitze der Abtastnadel an und drücken Sie in Richtung „A“.
2. Ziehen Sie die Nadel in Richtung „B“ heraus.

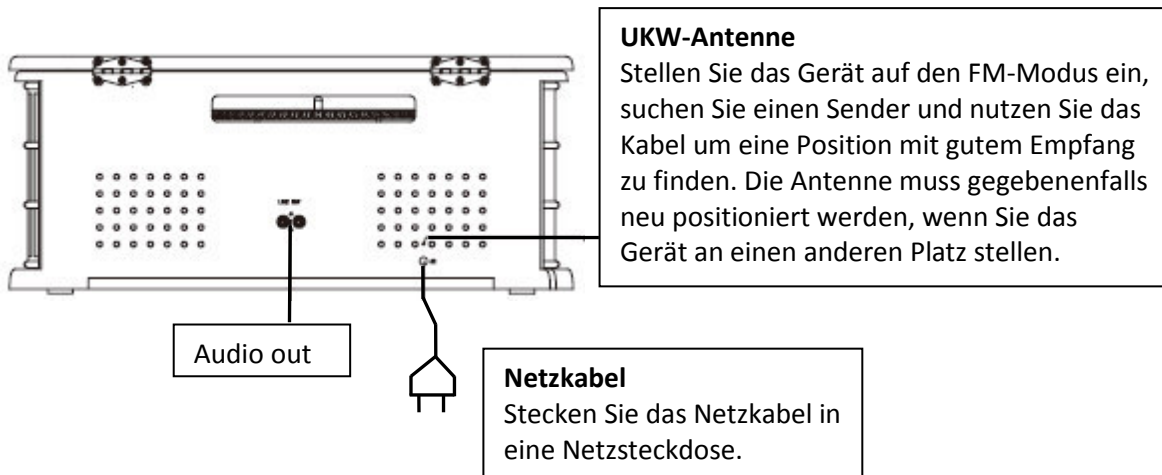


Anbringung einer neuen Abtastnadel:

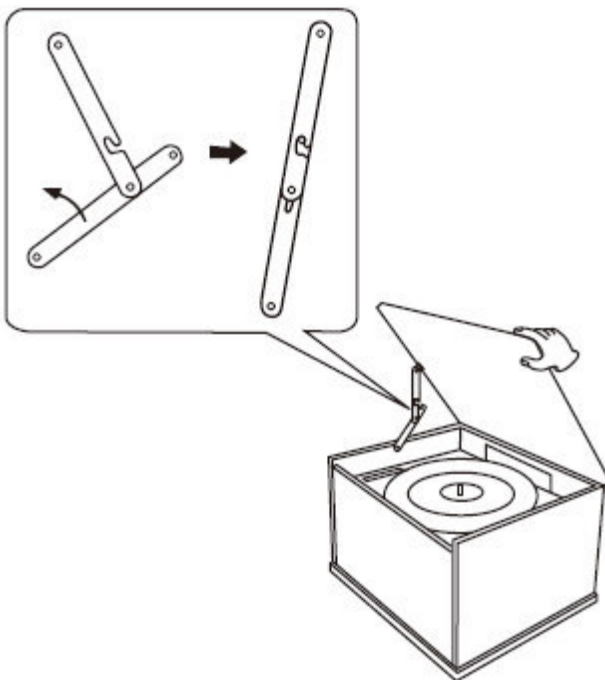
1. Halten Sie die Spitze des Stiftes, und legen Sie die andere Kante durch Drücken in Richtung „C“.
2. Schieben Sie die Nadel nach oben in Richtung „D“, bis sie an die Spitze stößt.



Verbindungen



Öffnen und Schließen der Plattenspielerabdeckung



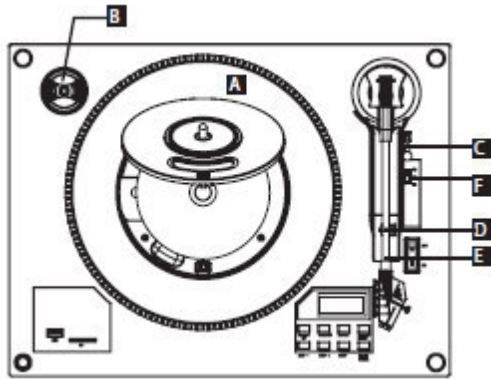
Öffnen:

1. Heben Sie den Deckel nach oben bis zum Anschlag.
2. Ziehen Sie die untere Leiste mit der Hand und senken Sie die Abdeckung langsam, bis die Verriegelung einrastet.
3. Der Deckel wird nun offen bleiben.

Schließen:

1. Heben Sie den Deckel nach oben bis zum Anschlag.
2. Der Riegel sollte sich gelöst haben. Sie können jetzt langsam die Abdeckung senken.
Falls sich die Verriegelung nicht löst, drücken Sie die untere Leiste mit der Hand zu sich.
3. Achten Sie darauf die Abdeckung beim Schließen an den Rändern zu fassen, um Ihre Finger nicht einzuklemmen.

Teile des Plattenspielers

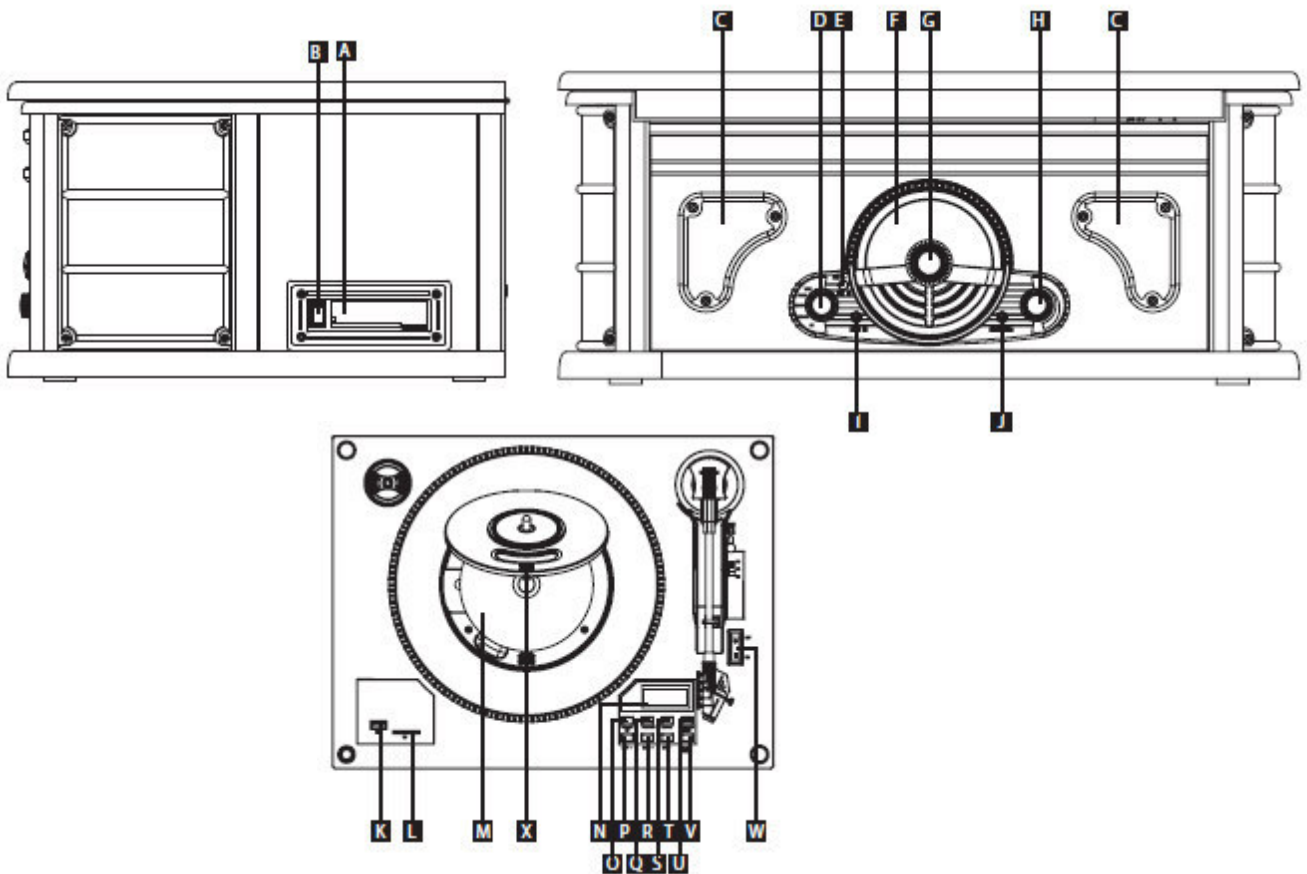


- A** Plattenspieler
- B** 45 UpM-Adapter (im Lieferumfang enthalten)
- C** Cue-Hebel (Verwenden Sie diesen Hebel, um den Tonarm anzuheben)
- D** Tonarmhalter
- E** Tonarm
- F** Geschwindigkeitsregler

Bitte vor Gebrauch, den Nadelschutz (weiße Kunststoffabdeckung) abnehmen, indem Sie ihn direkt von der Vorderseite der Kassette in die Richtung des Pfeils abziehen.



Gerätefunktionen



A Kassettenhalter

B Kassetten-Funktionstaste

C Lautsprecher (Stereo)

D CD / USB-SD / AUX-PH / TUNER / TAPE-Regler

Drehen Sie den Regler auf „CD“, um eine CD abzuspielen.

Drehen Sie den Regler, auf „USB-SD“, um Musik von USB oder SD-Steckern abzuspielen.

Drehen Sie den Regler, auf „AUX-PH“, um Musik von einem Audiogerät abzuspielen oder eine Aufzeichnung zu starten.

Drehen Sie den Regler auf „TUNER“, um Radio zu hören.

Drehen Sie den Regler auf „TAPE“, um eine Kassette abzuspielen.

E Drücken Sie den AM/FM-Knopf um zwischen dem AM- und FM-Modus zu wählen.

F Anzeige für die Radiofrequenz.

G Frequenzregler

H Lautstärkeregler: Drehen Sie den Regler im und gegen den Uhrzeigersinn, um die Lautstärke einzustellen.

I AUX-IN-Steckplatz

J PHONES (Kopfhörer-Buchse)

K USB-Steckplatz

L SD-Kartensteckplatz

M CD-Fach

N LCD-Anzeige (Wenn das Gerät eingeschaltet ist, leuchtet die Anzeige)

O Taste „Nächster Ordner“

P Taste „Zurück“

Q Programmtaste

R Taste „Vorwärts“

S Taste „Wiederholung“

T Taste „Stopp“

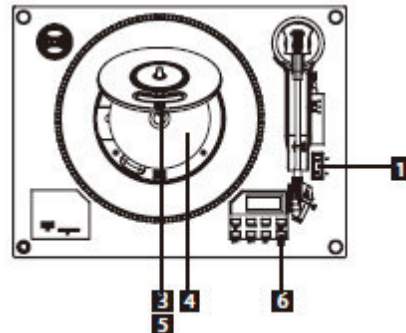
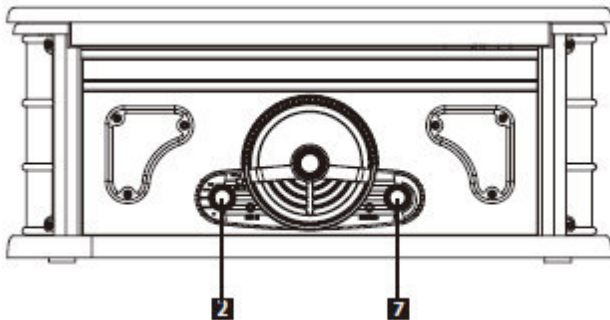
U Taste „Aufnahme/ Löschen“

V Taste „Wiedergabe/ Pause“

W Taste „An/ Aus“

X Taste „Öffnen/ Schließen“

Eine CD anhören



- 1** Drücken Sie die „POWER-Taste“, um das Gerät anzuschalten



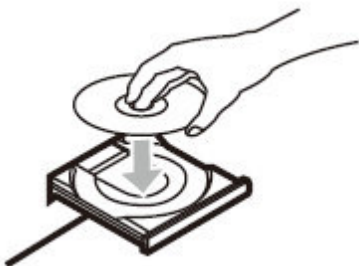
- 2** Stellen Sie den Funktionsknopf (CD / USB-SD / AUX-PH / TUNER / TAPE) auf „CD“



- 3** Drücken Sie die Taste „OPEN“ auf dem CD-Fach.



- 4** Legen Sie eine CD mit dem bedruckten Etikett nach oben in das Fach.



- 5** Drücken Sie die CD-Klappe vorsichtig nach unten, um das Laufwerk zu schließen.

Gesamtzahl der Titel (CD)



Gesamtzahl der Titel (MP3)



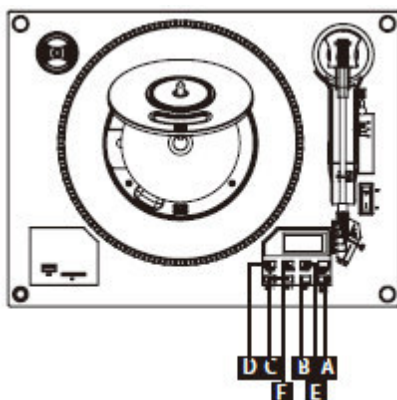
Die Gesamtzahl der Titel wird auf dem Display angezeigt.

- 6** Wiedergabe startet automatisch.

- 7** Drehen Sie den Lautstärke-Regler, um die Lautstärke einzustellen.



- Legen Sie niemals mehr als eine CD in das Fach.
- Die CD muss in der Mitte des CD-Laufwerks gelegt werden. Wenn die CD nicht richtig passt, kann es möglich sein, dass sich das Fach nicht bzw. nur schwer wieder öffnen lässt, sobald es geschlossen wurde. Um dieses Problem zu vermeiden, sollten Sie sicher sein, dass Sie die CD richtig eingelegt haben.
- Das Laufwerk öffnet sich automatisch, nachdem man auf das Feld „OPEN“ gedrückt hat. Nicht per Hand öffnen.



A Wiedergabe pausieren

Drücken Sie die „PLAY/ PAUSE-Taste“ während der Wiedergabe. Die Wiedergabe stoppt an der aktuellen Position und die Titelnnummer im Display beginnt zu blinken. Um die Wiedergabe fortzusetzen, drücken Sie erneut die „PLAY/ PAUSE-Taste“.



B Wiedergabe stoppen

Drücken Sie die „STOP-Taste“, um die Wiedergabe zu stoppen. Um wieder fortzufahren, drücken Sie die „PLAY/ PAUSE-Taste“.



C Zum nächsten oder vorherigen Titel springen

Drücken Sie während der Wiedergabe mehrmals die Taste „SKIP“ bis der gewünschte Titel gefunden wurde. Der ausgewählte Titel wird nun von Anfang an gespielt werden.

Im „STOP-Modus“, drücken Sie die „SKIP-Taste“ so oft, bis der Titel, den Sie hören möchten, gefunden wird. Drücken Sie die Taste „PLAY/ PAUSE“, um die Wiedergabe des ausgewählten Titels zu starten.

- Wenn Sie die „SKIP-Taste“ während der Wiedergabe drücken, beginnt der aktuelle Titel von Anfang an neu zu starten. Um den Titel davor von Anfang an zu hören, drücken Sie zweimal die „SKIP-Taste“.



D Suche nach einem Ordner auf einer CD

Wenn Sie einen USB/ SD- Stecker oder eine CD mit mehreren Ordnern abspielen, drücken Sie die „FOLDER Taste“, um den gewünschten Ordner zu finden.



E Wiederholungsfunktion

Wenn der USB/ SD- Stecker bzw. die CD keine Ordner beinhaltet:

Drücken Sie die „REPEAT-Taste“ einmal, um einen einzigen Titel zu wiederholen.

Drücken Sie die „REPEAT-Taste“ ein weiteres Mal, um alle Titel zu wiederholen.

Drücken Sie die „REPEAT-Taste“ drei Mal, um erneut alle Titel der Disc zu wiederholen.

Drücken Sie die „REPEAT-Taste“ vier Mal, um die Wiederholung zu beenden.



C Suchen nach einem Abschnitt eines Titels

Halten Sie während der Wiedergabe die „SKIP-Taste“ gedrückt und lassen Sie sie, wenn der gewünschte Abschnitt gefunden wurde, wieder los um die Wiedergabe an dieser Stelle normal fortzusetzen.



F Programmfunktionen

Im Stop-Modus

Drücken Sie die Taste „PROGRAM“. Auf der Anzeige erscheint das Wort „MEMORY“ und das Zeichen „P01“ beginnt zu blinken. Drücken Sie die „SKIP-Taste“, wählen Sie Ihren Lieblingstitel aus und drücken Sie die „PROGRAM-Taste“ erneut, um den jeweiligen Titel zu speichern.

Wenn Sie einen anderen Titel abspeichern wollen, wiederholen Sie die oben genannten Schritte.

Dieses Gerät kann bis zu 20 Titel abspeichern.

Um die programmierten Titel abzuspielen, drücken Sie die „PLAY/ PAUSE –Taste“.

Drücken Sie die „STOP-Taste“ einmal, um die Wiedergabe zu stoppen.

Drücken Sie die „STOP-Taste“ ein weiteres Mal, um die programmierten Titel zu löschen.

Wenn das Gerät ausgeschaltet wird, oder auf dem Funktionsknopf ein anderer Modus (USB-SD/ AUX-PH/ TUNER/ TAPE) ausgewählt wird, werden die programmierten Titel automatisch gelöscht.



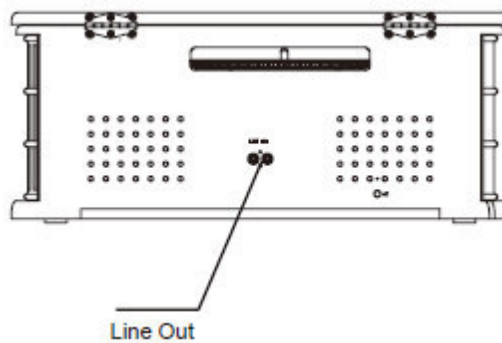
AUX-IN abspielen

Drücken Sie den Netzschalter, um das Gerät anzuschalten. Stellen Sie den Funktionsknopf (CD/ USB-SD /AUX-PH/ TUNER/ TAPE) auf „AUX-PH“ („AU“ erscheint auf dem LCD). Schließen Sie externe Musikgeräte über die AUX-IN-Buchse und mit Hilfe eines 3,5-mm-Kabels an das Gerät an. Nahezu alle externen Geräte sind damit kompatibel.

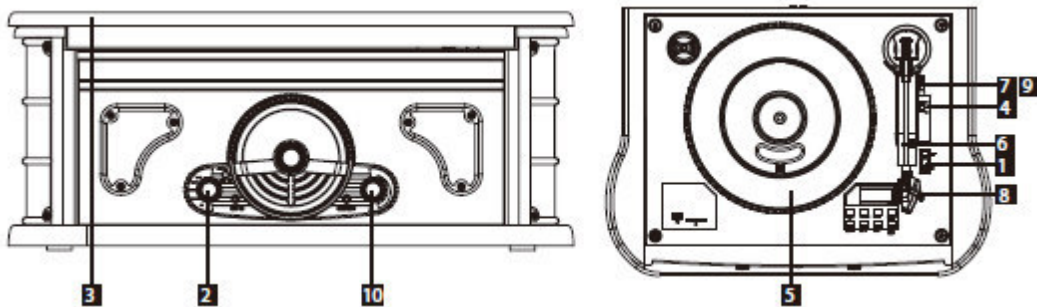
• LINE OUT-Buchsen

Mit den „LINE OUT-Buchsen“ sind Sie in der Lage die Musik des Geräts über Ihre eigenen Verstärker anzuhören.


Stellen Sie sicher, dass Sie den weißen Stecker an der weißen Buchse anschließen (links) und den roten Stecker an der roten Buchse (rechts).



Eine Schallplatte abspielen



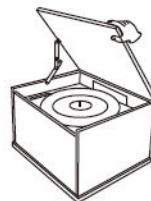
Nehmen Sie den Nadelschutz (weiße Kunststoffabdeckung) ab.

- 1 Drücken Sie die „POWER-Taste“ auf „ON“.
- 

- 2 Stellen Sie den Funktionsknopf (CD / USB-SD / AUX-PH / TUNER / TAPE) auf „AUX-PH“.



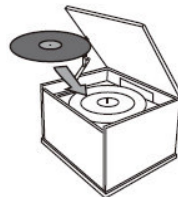
- 3 Öffnen Sie vorsichtig die Staubabdeckung.
Achten Sie darauf, sich nicht die Finger einzuklemmen.



- 4 Wählen Sie die Geschwindigkeit.

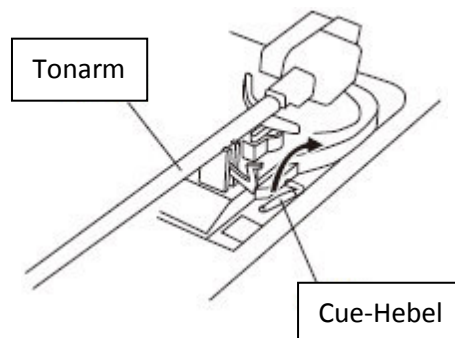


- 5 Legen Sie die Platte auf den Plattenteller.
Wenn Sie eine Platte mit 45 UpM anhören möchten,
verwenden Sie den mitgelieferten Adapter.

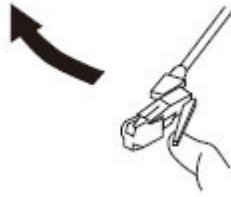


- 6 Schieben Sie die Klemme nach rechts, um den Tonarm zu lösen.

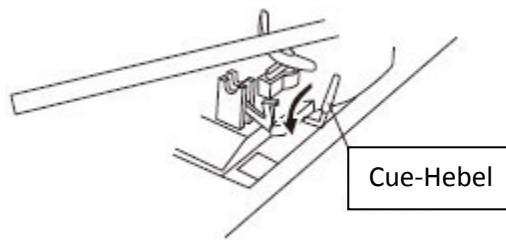
- 7 Heben Sie den Cue-Hebel, um den Tonarm von der Tonarmhalterung zu heben.



- 8** Bewegen Sie den Tonarm vorsichtig an den Rand des Datensatzes (oder der Startpunkt einer Spur).
Der Plattenteller beginnt sich zu drehen.



- 9** Senken Sie den Tonarm durch langsames Loslassen des Cue-Hebels.
Sie können den Tonarm manuell senken, wenn der Cue-Hebel nicht aufrecht steht.

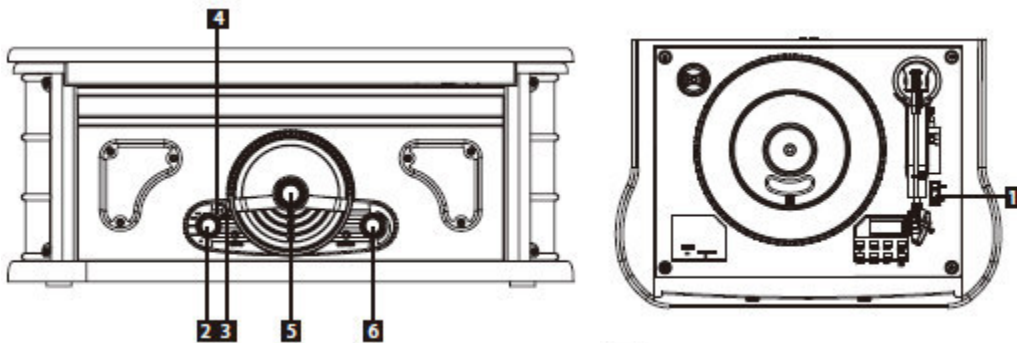


- 10** Drehen Sie den Lautstärkereglern, um die Lautstärke einzustellen.



- Das Spielen von Schallplatten bei geschlossener Staubabdeckung verhindert, dass sich Staub auf die Platte, den Drehteller etc. legt.

Radio hören



1 Drücken Sie den Netzschalter, um das Gerät anzuschalten.



2 Stellen Sie den Funktionsknopf (CD / USB-SD / AUX-PH / TUNER / TAPE) auf Tuner.



3 Wählen Sie zwischen AM und FM mit dieser Taste.



4 Im UKW-Modus leuchtet die untere Hälfte der Frequenzanzeige auf, wenn das Signal stark genug ist.

5 Drehen Sie den Tuning-Knopf, um den jeweiligen Sender auszuwählen.

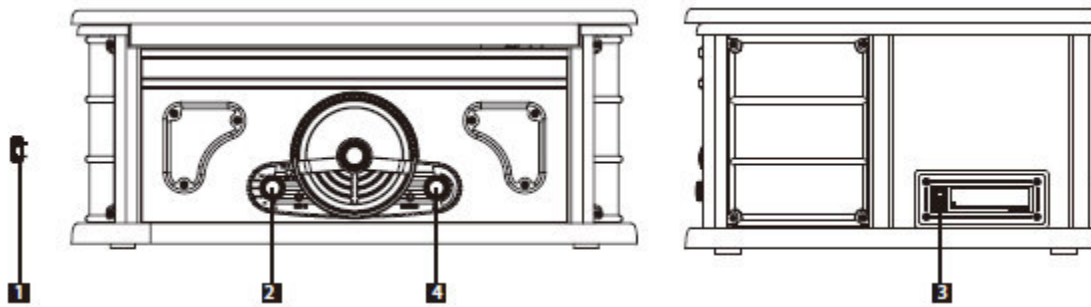
6 Drehen Sie den Lautstärkereger, um die Lautstärke einzustellen.

Wenn der Empfang schlecht ist:

AM-Rundfunk: Platzieren Sie das Gerät so, um die beste Position für einen AM-Sender zu finden.

FM-Rundfunk: Stellen Sie die FM-Antenne so ein, damit sie das stärkste Signal empfangen kann.

Eine Kassette anhören



- 1** Drücken Sie den Netzschalter auf „On“.

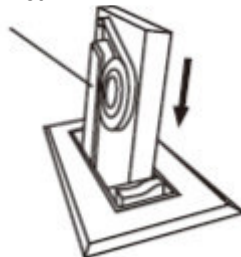


- 2** Stellen Sie den Funktionsknopf (CD / USB - SD / AUX-PH / TUNER / TAPE) auf „TAPE“.



- 3** Legen Sie Ihre Kassette so in den Schlitz, wie es auf der Abbildung zu sehen ist.
Mit der Seite, die Sie abspielen möchten und mit dem nach oben offenem Ende auf der rechten Seite.

Beim Einsetzen das Band leicht nach rechts kippen
und nach unten drücken, bis ein Klicken zu hören ist.



Die Wiedergabe startet automatisch. Wenn das Ende der Kassette erreicht ist, stoppt die Wiedergabe.

- 4** Drehen Sie den Lautstärkereger, um die Lautstärke einzustellen.

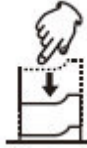


Zum Stoppen der Wiedergabe und Auswerfen der Kassette:



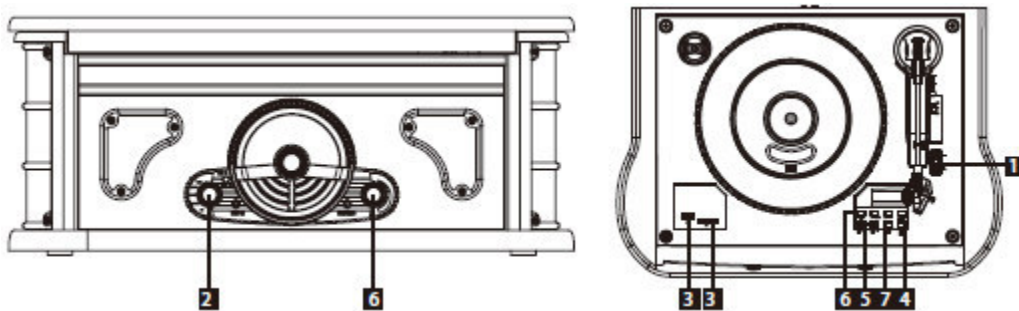
Drücken Sie die Taste ganz durch, bis das Band ausgeworfen wird.
Um die Wiedergabe zu stoppen, müssen Sie die Kassette auswerfen.

Schneller Vorlauf:



Drücken und halten Sie die Taste während der Wiedergabe und lassen Sie sie leicht los, wenn Sie den Teil gefunden haben, den Sie hören möchten. Sie können auch die Taste etwa 5 mm eindrücken, um den schnellen Vorlauf zu starten. Drücken Sie die Taste erneut, um sie freizugeben und zur normalen Wiedergabegeschwindigkeit zurückzugelangen.

Musik von einem USB-Stick oder einer SD-Karte anhören



USB und SD abspielen:

- 1 Drücken Sie den Netzschalter auf "ON".



- 2 Stellen Sie den Funktionsknopf (CD / USB-SD / AUX-PH / TUNER / TAPE) auf „USB/ SD“.



- 3 USB-Stick bzw. SD-Karte in den Schlitz stecken.
Auf dem LCD-Bildschirm werden die Anzahl der Ordner und der Titel angezeigt.
Wird kein USB-Stick bzw. keine SD-Karte erkannt, erscheint die Bezeichnung „NOF“ auf dem Display.

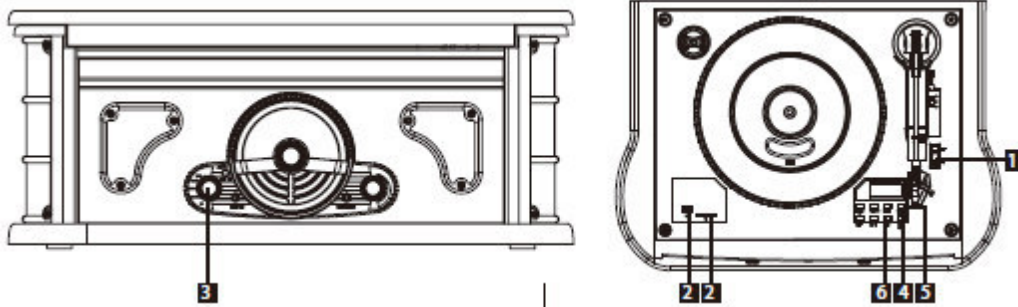
- 4 Drücken Sie die „PLAY/ PAUSE- Taste“ um die Musikwiedergabe zu starten.
Drehen Sie den Lautstärkeregler, um die Lautstärke einzustellen.



- 5 Drücken Sie die Tasten „SKIP -/ SKIP +“ einmal oder mehrmals,
bis die gewünschte Titelnummer auf dem Display angezeigt wird.
Die Wiedergabe beginnt automatisch.
- 6 Sie können die „ORDNER-Taste“ drücken, um den gewünschten Ordner auszuwählen.
- 7 Drücken Sie „STOP“ zum stoppen der Wiedergabe.

Um die Musik zu unterbrechen, drücken Sie die Taste „PLAY/ PAUSE“. Drücken Sie die Taste erneut, um die Wiedergabe fortzusetzen. Wenn sowohl ein USB-Stick, als auch eine SD-Karte angeschlossen ist, drücken Sie lange die „PLAY/ PAUSE-Taste“, um zwischen dem USB-Stick und der SD-Karte zu wählen.

Aufnehmen auf USB-Stick oder SD-Karte



AUX/ Schallplatte/ Kassette/ Radio aufnehmen auf USB/ SD:

- 1 Drücken Sie die „ON-Taste“, um das Gerät einzuschalten.



- 2 Schließen Sie den USB-Stick oder die SD-Karte an die Festplatte an.

- 3 Stellen Sie den Funktionsknopf (CD / USB-SD / AUX-PH / TUNER / TAPE) auf „AUX-PH“, „TAPE“ oder „TUNER“ (je nachdem, welches Medium Sie nutzen).



- 4 Starten Sie die Wiedergabe der Aufzeichnung an der Stelle, an der die Aufnahme beginnen soll.

- 5 Drücken Sie die „RECORD/ ERASE- Taste“ einmal, um die Aufnahme zu starten:

Wenn sowohl ein USB-Gerät als auch eine SD-Karte angeschlossen ist, drücken Sie die Tasten „SKIP -/ SKIP +“, um zwischen der Aufnahme auf USB oder SD-Karte zu wählen. Drücken Sie die Taste „RECORD/ ERASE“ erneut, um zu bestätigen und starten Sie die Aufnahme. Wenn nur ein Datenträger (USB/ SD-Karte) angeschlossen ist, drücken Sie die „RECORD/ ERASE- Taste“ einmal, um die Aufnahme automatisch zu starten. Die Aufnahme startet ein wenig zeitverzögerung, bitte haben Sie etwas Geduld.

- 6 Drücken Sie die „STOP-Taste“, um die Aufnahme zu beenden.
Daraufhin wird die Bezeichnung „END“ auf dem Display angezeigt.

Aufnahme von CD auf USB / SD:

- 1 Drücken Sie die „ON-Taste“, um das Gerät einzuschalten.



- 2 Schließen Sie den USB-Stick oder die SD-Karte an die Festplatte an.

- 3 Stellen Sie den Funktionsknopf (CD / USB-SD / AUX-PH / TUNER / TAPE) auf „CD“.

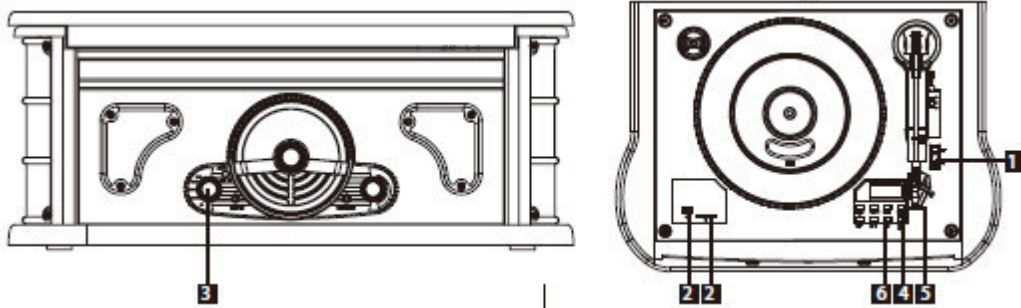


- 4 Starten Sie die Wiedergabe der Aufzeichnung an der Stelle, an der die Aufnahme beginnen soll.

- 5 Drücken Sie die „RECORD/ ERASE- Taste“, um die Aufnahme zu starten. Wenn sowohl ein USB-Gerät als auch eine SD-Karte angeschlossen ist, erscheint die Bezeichnung „ONE“ auf dem LCD-Bildschirm. Drücken Sie die „SKIP -/ SKIP + - Taste“, um den Inhalt, den Sie aufnehmen wollen, auszuwählen. Es gilt dabei zwischen „ONE“,

„ORDNER“ und „ALL“ zu unterscheiden („ONE“ steht für den aktuellen Titel, „ORDNER“ steht für den kompletten aktuellen Ordner und „ALL“ steht für alle Titel auf der CD). Wenn Sie die „RECORD/ ERASE- Taste“ drücken, beginnt die Bezeichnung „USB“ zu blinken. Drücken Sie „SKIP -/ SKIP +“, um zwischen den Geräten mit denen Sie aufnehmen wollen zu wählen (USB/ SD-Karte). Drücken Sie erneut die „RECORD /ERASE- Taste“ um Ihre Eingabe zu bestätigen und die Aufnahme zu starten. Wenn nur ein USB-Gerät oder eine SD-Karte angeschlossen ist, startet die Aufnahme direkt, nachdem Sie sich zwischen „ONE“, „ORDNER“ und „ALL“ entschieden haben.

Aufnehmen auf USB-Sticks und/ oder SD-Karten



Aufnehmen von USB auf SD oder von SD auf USB:

1 Drücken Sie die „ON-Taste“, um das Gerät einzuschalten.



2 Schließen Sie den USB-Stick oder die SD-Karte an die Festplatte an.

3 Stellen Sie den Funktionsknopf (CD / USB-SD / AUX-PH / TUNER / TAPE) auf „USB/SD“.



4 Starten Sie die Wiedergabe des USB/ SD- Geräts an der Stelle, an der die Aufnahme beginnen soll. Halten Sie die „PLAY/ PAUSE- Taste“ länger gedrückt, um zwischen der USB und SD-Karte zu wählen.

5 Drücken Sie die „RECORD / ERASE- Taste“, um die Aufnahme zu starten.

Drücken Sie „SKIP -/ SKIP +“, um den Inhalt, den Sie aufnehmen möchten auszuwählen (ONE/ ORDNER/ ALL). Drücken Sie „RECORD/ ERASE“ erneut zum Bestätigen und starten Sie die Aufnahme.

6 Drücken Sie die „STOP- Taste“, um die Aufnahme zu stoppen. Die Bezeichnung „END“ erscheint daraufhin auf dem Display.

Löschen von Titeln von der USB-Festplatte oder SD-Karte:

1 Drücken Sie die „ON-Taste“, um das Gerät einzuschalten.



2 Schließen Sie den USB-Stick oder die SD-Karte an die Festplatte an.

3 Stellen Sie den Funktionsknopf (CD / USB-SD / AUX-PH / TUNER / TAPE) auf „USB/SD“.



4 Wählen Sie die Spur, die Sie löschen möchten und beginnen Sie die Wiedergabe.

5 Drücken und halten Sie die „RECORD/ ERASE- Taste“ für etwa zwei Sekunden. Auf dem Display erscheint die Bezeichnung „ONE“. Drücken Sie „SKIP -/ SKIP +“, um die Spuren, die Sie löschen möchten (ONE/ ORDER/ ALL) auszuwählen. Drücken Sie nun erneut die „RECORD/ ERASE- Taste“. Der aktuelle Titel wird gelöscht und der nächste Titel abgespielt.

Fehlerbehebung

Sollten Sie Probleme mit dem Gerät haben, nehmen Sie sich bitte einen Moment Zeit in die folgende Statistik zu schauen und zu überprüfen, ob Sie das Problem selbst lösen können, bevor Sie direkt den Händler kontaktieren.

Kein Strom:

- Überprüfen Sie den Anschluss an der Steckdose. Überprüfen und stellen Sie sicher, dass die Steckdose keine ein- und ausschaltbare ist. Wenn es eine ist, prüfen Sie, ob der Schalter eingeschaltet ist. Stellen Sie sicher, dass die Netzsteckdose unter Strom steht, indem Sie ein anderes Gerät wie z.B. eine Lampe oder einen Ventilator anschließen.

Kein Ton:

- Stellen Sie die Lautstärke um.

Der Sound ist sehr laut:

- Das Gerät ist zu nah an einem Fernseher oder einem anderen Gerät. Stellen Sie die Anlage weiter entfernt von den anderen Geräten auf, oder schalten Sie sie aus.

Es kann kein Radiosender empfangen werden bzw. das Signal ist zu schwach:

- Stellen Sie den Sender richtig ein. Wenn ein Fernsehgerät in der Nähe der Anlage ist, schalten Sie es ab. Drehen Sie das Gerät oder den Antennendraht für eine bessere Empfangsposition.

Plattenspieler spielt nicht:

- Drehen Sie den Lautstärkereglern im Uhrzeigersinn und schalten Sie in den „AUX/ PH“- Modus
- Lösen Sie die Schraube und nehmen Sie den Nadelschutz ab. Der Nadelschutz ist eine weiße Kunststoffabdeckung, welche die Nadel während des Transports schützt. Wird dieser Schutz vor dem Gebrauch nicht entfernt, kann die Nadel die Rillen der Schallplatte nicht berühren und damit keinen Ton erzeugen.
- Ist die Nadel abgenutzt, wechseln Sie sie aus.
- Wählen Sie die richtige Geschwindigkeit aus. (33-1/3,45 oder 78 UpM)

Tonaussetzer:

- Stellen Sie das Gerät auf eine stabile Oberfläche um Schwingungen und Stöße zu vermeiden. Stellen Sie sicher, dass sich das Gerät sowohl von vorne nach hinten, als auch von links nach rechts auf einer Ebene befindet.
- Reinigen Sie die Oberfläche der Platte/ CD.
- Verwenden Sie keine zerkratzten, beschädigten oder verdrehten Schallplatten.

CD-Player spielt nicht:

- Drehen Sie den Lautstärkereger im Uhrzeigersinn und schalten Sie die Funktion auf den CD-Modus.
- Legen Sie eine CD mit der Abspielseite nach unten ein.
- Wenn die CD verschmutzt ist, reinigen Sie die Oberfläche der Scheibe.
- Eine leere CD wurde eingelegt. Legen Sie eine bespielte Disc ein.
- Sie können keine unfertige CD-Rs / CD-RWs / CD-MP3-CDs abspielen. Schließen Sie solche CDs in einem CD-Recorder ab und versuchen Sie es dann erneut.

Kassetten-Spieler:

Der Button funktioniert nicht:

- Legen Sie die Kassette korrekt ein.

Der Ton ist verzerrt oder verrauscht:

- Reinigen und entmagnetisieren Sie die Köpfe.
- Verwenden Sie nur normale Kassetten.

USB/ SD-Card Player spielt nicht:

- Einige USB-Flash-Laufwerke und SD-Karten könnten mit diesem Gerät nicht kompatibel sein.
- Bitte überprüfen Sie die Spezifikationen auf der letzten Seite dieser Anleitung.

Wenn der Modus im Normalbetrieb nicht funktioniert, ziehen Sie das Netzkabel aus der Steckdose und stecken Sie es erneut ein.

Kondensation vermeiden:

Wenn das Gerät (oder eine Schallplatte/ CD) von einem warmen an einen kalten Ort gebracht wird, oder nach einem plötzlichen Temperaturwechsel verwendet wird, besteht die Gefahr der Kondensation. Der Dampf in der Luft könnte auf dem internen Mechanismus kondensieren und dazu führen, dass Funktionen fehlerhaft oder gar nicht mehr funktionieren. Um dies zu verhindern, oder wenn dies der Fall ist, lassen Sie das Gerät für ein bis zwei Stunden eingeschaltet.

Wartung:

Halten Sie den Plattenspieler sauber. Wenn die Oberfläche des Geräts verschmutzt ist, säubern Sie diese mit einem weichen Tuch und/ oder verwenden Sie eine milde, verdünnte Seifenlauge. Achten Sie darauf, alle Flüssigkeiten vollständig zu entfernen. Verwenden Sie keine Verdünner, Benzin oder Alkohol, da diese die Oberfläche des Geräts beschädigen. Lassen Sie die Oberfläche des Geräts erst vollständig trocknen, bevor Sie es wieder benutzen.

Technische Daten

Allgemein:

Stromanforderung	AC 230V / 50Hz
Leistungsaufnahme	26W
Maße (T x B x H)	21,5 cm x 51,0 cm x 35,5 cm
Gewicht	7,9 kg

CD-Player:

Frequenzgang 20Hz	bis 20 kHz (1 dB)
Wow und Flutter	nicht messbar

Radio Empfangsteil:

Frequenzbereich (FM)	87,5 MHz bis 108 MHz
Frequenzbereich (AM)	520 kHz bis 1620 kHz

Kassette:

Track System	2-Kanal Stereo
Bandgeschwindigkeit	4.8 crrVsec
Wow und Flutter	0,25% (WRMS)
Frequenzgang	100 bis 8.000 Hz
Signal-zu-Rausch-Verhältnis	35dB

Plattenspieler:

Motor	DC-Servomotor
Antriebssystem	Gürtel Drive
Geschwindigkeiten	33-1/3, 45 und 78 UpM
Wow und Flutter	weniger als 0,25% (WDT)
Patrontyp	Stereo Keramikpatrone
Stylus	CSC-015

USB 1.1-Controller

On-Chip-USB-Transceiver kompatibel mit USB-Spezifikation
Revision 1.1 Full-Speed (FS)
Unterstützt Full-Speed-USB 1.1-Host-Modus für USB-Festplatte.

Datenspeichercontroller

Flash-Karten-Unterstützung einschließlich sicherer Digital-(SD) und Multi-Media Card (MMC), Memory Stick (MS), MS-Pro usw.

Lautsprecher

Einheit	2-Wege
Widerstand	4 Ohm

Verstärker

Ausgangsleistung	5W + 5W
Frequenzgang	50 Hz bis 20kHz

Standard-Zubehör

Bedienungsanleitung x1
45 RPM-Adapter x1

- Design und Spezifikationen können ohne Ankündigung geändert werden.
- Gewicht und Abmessungen sind ungefähre Angaben.
- Die Abbildungen können sich geringfügig vom Produktionsmodell unterscheiden.

HINWEISE ZUM UMWELTSCHUTZ



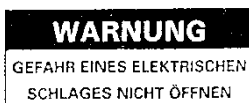
Dieses Produkt darf am Ende seiner Lebensdauer nicht über den normalen Haushaltsabfall entsorgt werden, sondern muss an einem Sammelpunkt für das Recycling von elektrischen und elektronischen Geräten abgegeben werden. Das Symbol auf dem Produkt, in der Gebrauchsanleitung oder auf der Verpackung weist darauf hin.

Die Werkstoffe sind gemäß ihrer Kennzeichnung wiederverwertbar. Mit der Wiederverwendung, der stofflichen Verwertung oder anderen Formen der Verwertung von Altgeräten, leisten Sie einen wichtigen Beitrag zum Schutze unserer Umwelt bei. Bitte fragen Sie bei Ihrer Gemeindeverwaltung nach der zuständigen Entsorgungsstelle.

Sicherheits-/ Umwelt-/ Aufstellhinweise

- Das Gerät ausnahmslos nur in trockenen Innenräumen betreiben.
- Niemals mit Feuchtigkeit in Verbindung bringen
- Niemals das Gerät öffnen. **STROMSCHLAGGEFAHR!** Dies ist nur Fachpersonal gestattet.
- Bei Gewitter, Netzstecker sofort aus der Steckdose entfernen.
Bei Beschädigung des Netzkabels, Netzstecker sofort ziehen und eine Fachwerkstatt aufsuchen.
- Kinder sollten das Gerät nur unter Aufsicht Erwachsener betreiben.
- Das Gerät ausnahmslos nur mit einem trockenen Tuch reinigen. **KEINE REINIGUNGSMITTEL verwenden !!!**
- Das Gerät keiner Sonnenbestrahlung oder anderen Hitzequellen aussetzen.
- Das Gerät an einem sicheren, erschütterungsfreien Platz aufstellen.
- Rund um das Gerät min. 10 cm Entlüftungsräum auf jeder Seite frei halten, so dass die bei Betrieb entstehende Warmluft ungehindert abziehen kann
- Gerät möglichst weit entfernt von Computern und Mikrowellengeräten platzieren, da es sonst evtl. zu Empfangsstörungen im Radiobetrieb kommen kann
- Verbrauchte Batterien sind Sonderabfall und gehören NICHT in den Hausmüll !!
Geben Sie diese Ihrem Händler zurück oder entsorgen Sie diese an geeigneten Sammelstellen in Ihrer Stadt oder Gemeinde.
- Bei Beschädigung des Netzkabels/Netzsteckers, vorsichtig das Gerät vom Stromnetz nehmen und umgehend eine Fachwerkstatt aufsuchen.

Sicherheitsvorkehrungen und wichtige Hinweise.



Vorsicht: Um elektrische Schläge zu vermeiden, niemals das Gehäuse öffnen. Es befinden sich keine vom Benutzer zu wartenden Teile im Gerät. Überlassen Sie alle Reparaturarbeiten dem qualifizierten Fachpersonal. Dieses Symbol warnt den Benutzer vor dem Vorhandensein einer gefährlichen Spannung im inneren des Gerätes deshalb die Abdeckung nicht entfernen. (Risiko eines elektrischen Schlags).

Vorsicht:

Um Feuer und elektrische Schläge zu vermeiden, setzen Sie das Gerät weder Regen noch Feuchtigkeit aus.

INTRODUCTION

Thank you for purchasing this product. Please read this manual carefully so that you know how to operate the device properly. After you read the manual carefully, you should keep it in a safe place.

WARNING:

To avoid the risk of fire or electric shock, this appliance must not be exposed to rain or moisture.

CAUTION

RISK OF ELECTRIC SHOCK - DO NOT OPEN!

To reduce the risk of electric shock, do not remove the cover or back of the unit. There are no user-serviceable parts inside it. Refer servicing to qualified service personnel.



Caution: Invisible laser radiation escapes when the lid is opened and the safety interlock is bypassed. Avoid exposure to the laser beam. Never look directly into the laser beam!



Caution: presence of uninsulated "dangerous voltage" within the product's enclosure that may be strong enough to give people an electric shock.



The operating instructions contain important information for the handling and operation of the device. Read the instructions for your safety through well.

CDs

CDs that can be played on this unit:

- Conventional audio CDs bearing the CD Digital Audio logo on the label.
- Duly-made CD-R and CD-RW CD-MP3-CDs.
- Insert the disc with the printed side up in the drive.
(Compact discs can be played only on a page or record.)
- To remove a disc from its case, press in the center of the housing to single out the CD.



As the CD is removed



As held the CD

- If the disc is dirty, wipe the surface radially (from the center hole outward towards the outer edge) using a soft, dry cloth.
- Do not use to clean chemicals such as record sprays, antistatic sprays or liquids, such as gasoline or paint thinner the CDs. Such chemicals / fluids cause irreparable damage to the plastic surface of the CDs.
- CDs should be placed back in their cases after use to prevent damage from dust and scratches. This can cause the laser single or multiple titles "skips".
- Do not expose CDs to direct sunlight or high humidity. Prolonged exposure to high temperatures can have deformations of the CD result.
- CDs that are warped, deformed or damaged should not be played because it could cause irreparable damage to the unit
- CD-R, CD-RW and CD-MP3-CDs are more sensitive to the effects of heat and ultraviolet rays than ordinary CDs. It is therefore important that they are not stored in a location where they are exposed to direct sunlight. In addition, you should store them outside heat sources such as heaters or heat-generating electrical devices.
- Printable CD-R, CD-RW and CD-MP3-CDs are not recommended, since the label pages can melt at high temperatures and become sticky, which can lead to damage to the device.
- Please use the protection of CDs no papers, protective films or sprays.
- Use a soft oil-based felt pen on to record information on the label side. Please do not use ballpoint pens or other fixed point, as this may cause damage to the recording side.
- Never use a stabilizer. Using commercially available CD stabilizers with this unit will damage the mechanisms and ensure that they no longer function properly.
- Do not use CDs with unconventional form.
(Octagonal, heart-shaped, business card size, etc.). CDs of this sort can damage the unit.

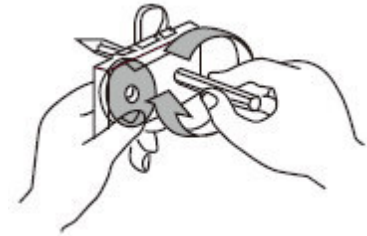


- If you are not sure with the care and handling of a CD-R / CD-RW and CD-MP3-CD, read the supplied instructions, or contact the manufacturer directly.

Cassettes

Band Selection: Metal and chrome (cobalt) tapes have identification holes.

Handling: Use your finger or a pencil to turn the cassette hub and so take up the slack.



- Do not touch the tape. Fingerprints attract dust and dirt.
- Avoid to drop cassettes or suspend it otherwise excessive vibration.
- Please do not use C-120 tapes, because the design of these cartridges is often very unstable and they can get caught in the transport mechanism.

Do not store tapes in the following places:

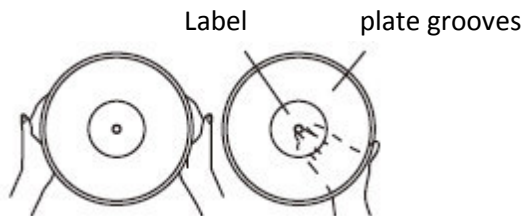
- On the top of heaters
- Where there is direct sunlight
- High temperature locations
- In the vicinity of loudspeakers, televisions and amplifiers
- In areas subject to strong magnetic fields
- In areas with high humidity
- Dirty, dusty places

Head maintenance

Head and tape path should be periodically cleaned and demagnetized. Please use as a cassette-type head cleaning tape and a degaussing. For specific details on the proper use of the products, please read the manual of the respective element.

Records

Do not touch the plate grooves. Keep the boards by the edges or the label. Make sure that your hands are clean. Oils of clean hands can leave a residue on the disk surface and thus gradually degrade the quality of the data set.



- Keep your record free of dust and store it in a cool, dry place.
- To avoid dust and scratches, leave your records in their cases or covers if they are not needed.
- Store records upright on their edges. Mounted horizontally, the panels can be bent and could cause warping.
- Expose records to direct sunlight or high humidity. Excessive temperature or excessive humidity can cause warp the plates.
- Store your records not in the trunk of your car. The temperature in a closed trunk can ruin the record.
- Store records in an environment with stable temperatures and low humidity.
- If the record is dirty, gently wipe the surface of the plate into a circular motion with a soft antistatic cloth.



Stylus replacement

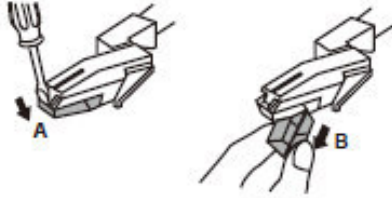
A stylus keeps in normal use approximately 50 hours. However, it is recommended that the needle once you notice a change in the sound quality will be replaced. Prolonged use of a worn needle could damage the drive. The wear of the needle is accelerated by playing records at 78 rpm. Higher speeds than 78 rpm, lead to an even higher wear.

Caution:

- Do not remove or bend the stylus.
- Do not touch the stylus, to avoid injury.
- Turn off the power before replacing the needle.
- Keep it out of reach of children.
- Handle with care, because the needle is very sensitive. The use of a bent or broken stylus may damage the disc and cause malfunction of the turntable.
- Do not expose to excessive heat needle.
- Consult with trained professional if you have problems with changing the needle.

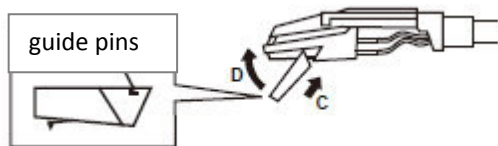
Remove an old stylus:

1. Apply a screwdriver at the tip of the stylus and press in direction "A".
2. Pull out the needle in the direction "B".

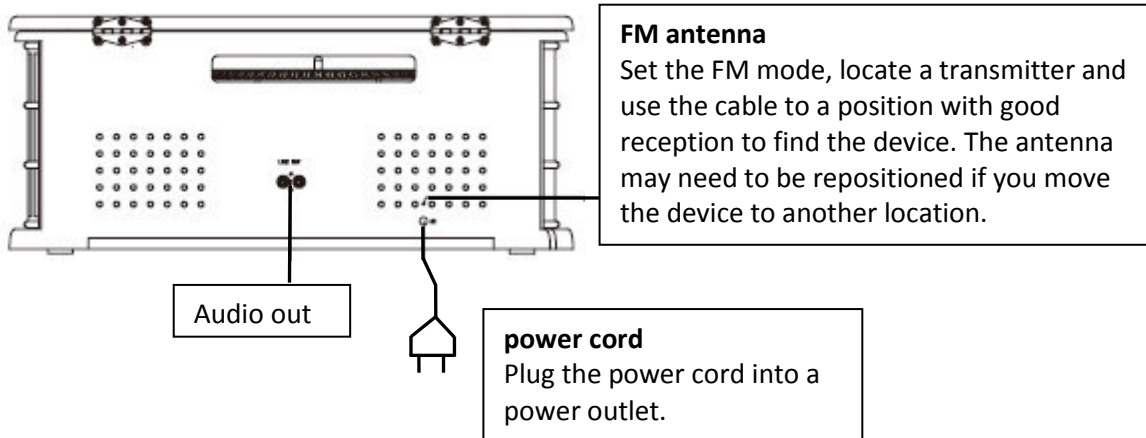


Application of a new stylus:

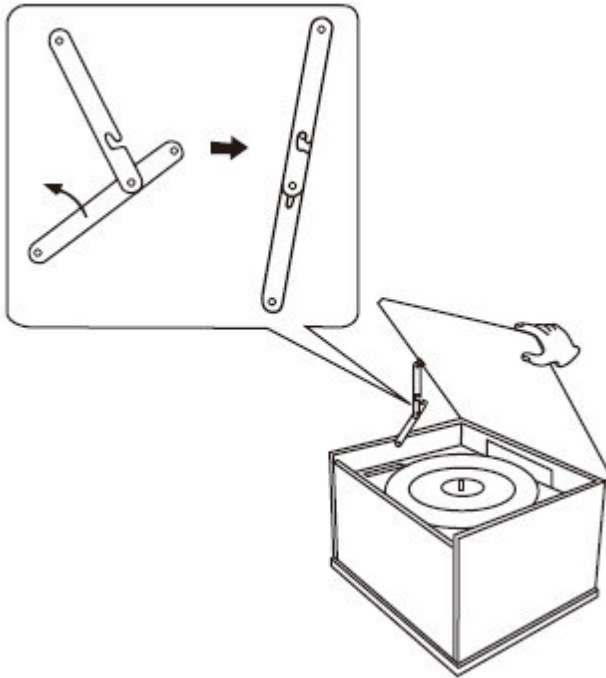
1. Hold the tip of the pen, and insert the other edge by pressing in direction "C".
2. Slide until it pushes the needle up toward "D" to the top.



Compounds



Opening and closing the turntable cover



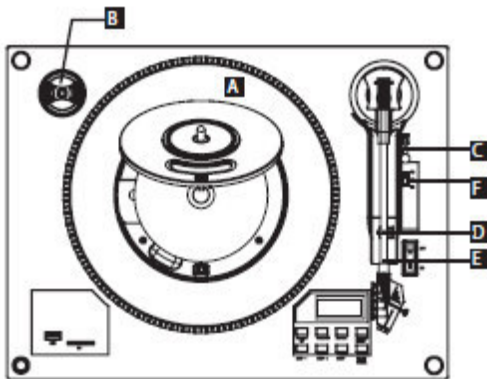
Open:

1. Lift the cover upward until it stops.
2. Drag until the latch engages the bottom bar with the hand and lower the cover slowly.
3. The lid will now remain open.

Close:

1. Lift the cover upward until it stops.
2. The bolt should have dissolved. You can now slowly lower the cover.
If the latch does not solve, press the bottom bar with the hand itself.
3. Be sure to put the cover when closing at the edges so as not to pinch your fingers.

Parts of the turntable

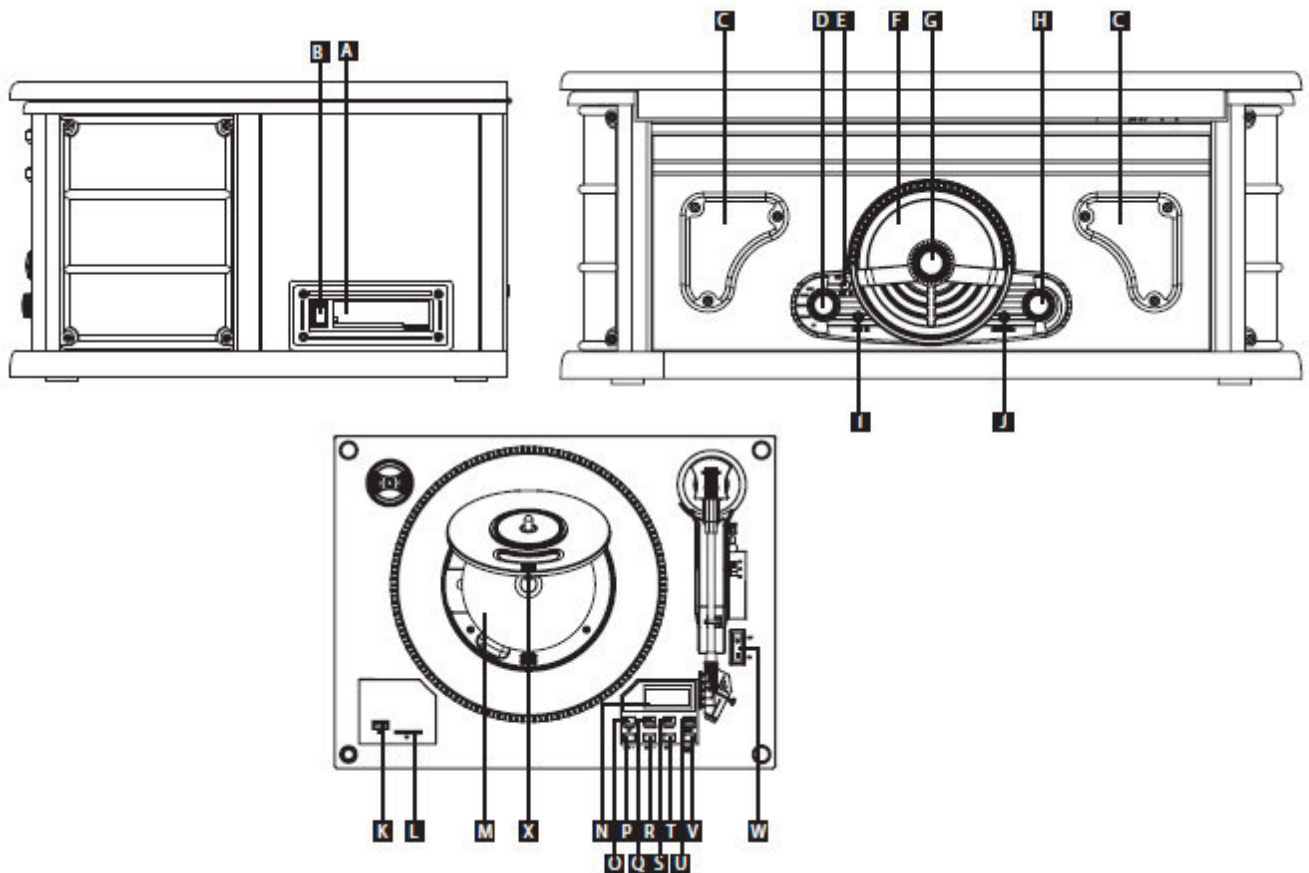


- A** Record player
- B** 45 rpm adapter (included)
- C** Cue lever (to raise this lever the tonearm use)
- D** Arm rest
- E** Tonearm
- F** Speed controller

Please before use, remove the needle guard (white plastic cover) by pulling it directly from the front of the cassette in the direction of the arrow.



Device functions



A Cassette holder

B Cassette-function button

C Speakers (stereo)

D CD / USB SD / AUX-PH / TUNER / TAPE control

Turn the knob to "CD" to play a CD.

Turn the knob to play on "USB-SD" music from USB or SD connectors.

Turn the knob to play on "AUX-PH" music from an audio device or to start a recording.

Turn the knob to "TUNER" to listen to the radio.

Turn the knob to "TAPE" to play a cassette.

E Press the AM / FM button to select between the AM and FM mode.

F Display for the radio frequency.

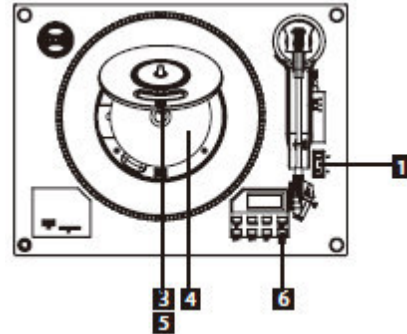
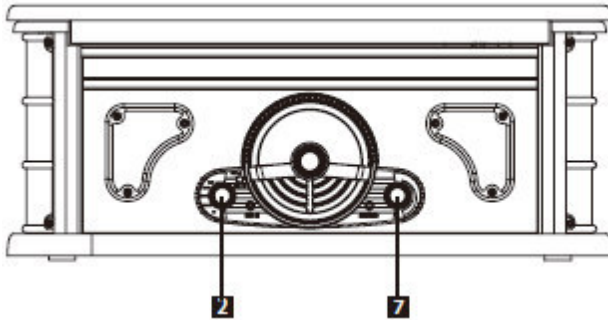
G Frequency controller

H Volume Control: Turn the knob clockwise and counter-clockwise to adjust the volume.

I AUX IN slot

- J** PHONES (headphone jack)
- K** USB slot
- L** SD card slot
- M** CD tray
- N** LCD display (When the power is turned on, the indicator lights)
- O** Press the "Next Folder"
- P** Press "Back"
- Q** program button
- R** Press "Next"
- S** Press "Repeat"
- T** Press the "Stop"
- U** Press the "Recording / Delete"
- V** Press the "Play / Pause"
- W** Press the "On / Off"
- X** Press the "Open / Close"

Listen to a CD



- 1 Press the "POWER" button to switch on the device



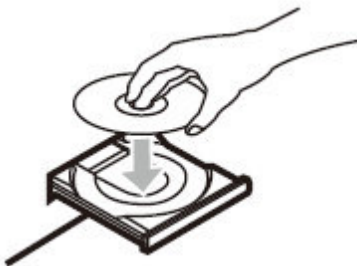
- 2 Set the function knob (CD / USB SD / AUX-PH / TUNER / TAPE) to "CD"



- 3 Press the "OPEN" on the disc tray.



- 4 Insert a CD with the printed label upward into the tray.



- 5 Press the CD door gently below to connect the drive.

Total number of tracks (CD)



Total number of tracks (MP3)



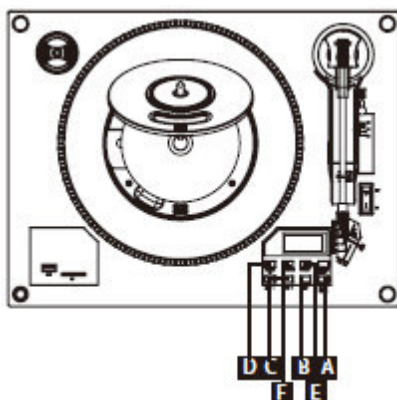
The total number of tracks is displayed on the screen.

- 6 Playback will automatically start.

- 7 Turn the volume knob to adjust the volume.



- Never place more than one disc in the tray.
- The CD must be placed in the middle of the CD drive. If the CD does not fit properly, it may be possible that the tray can be difficult or impossible to re-open as soon as it was closed. To avoid this problem, you should be sure that you have the CD inserted correctly.
- The drive opens automatically after you press on the "OPEN".
- Do not open by hand.



A Pause playback

Press the "PLAY / PAUSE" key during playback. Playback stops at the current position and the track number in the display starts to flash. To resume playback, press the "PLAY / PAUSE".



B Stop playback

Press the "STOP" button to stop playback. To continue, press the "PLAY / PAUSE".



C Go to the next or previous song

Press during playback, repeatedly press the "SKIP" was until the desired track is reached. The selected track will now be played from the beginning.

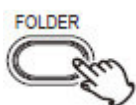
In the "STOP" mode, press the "SKIP" key repeatedly until the track you want to listen to is found. Press the "PLAY / PAUSE" button to start playback of the selected title.

If you press the "SKIP" button during playback, the current track from the beginning begins to restart. To listen to the track in front from the start, press twice the "SKIP" button.



D Search for a folder on a CD

When playing a USB / SD connector or a CD with multiple folders, press the "FOLDER" button to find the folder you want.



E Repeat function

If the USB / SD connector and the CD contains no folders:

Press the "REPEAT" key once to repeat a single item.

Press the "REPEAT" key a second time to repeat all tracks.

Press the "REPEAT" key three times to again repeat all tracks on the disc.

Press the "REPEAT" key four times to complete the repetition.



C Search for a section within a track

Hold down the "SKIP" button is pressed during playback and release it when the desired section was found, again going to play at this point to continue normally.



F Program functions

In stop mode

Press the "PROGRAM" button. The word "MEMORY" and the characters "P01" flashes on the display. Press the "SKIP" button to select your favorite tracks and press the "PROGRAM" key again to save the title.

If you want to store another track, repeat the above steps.

This unit can store up to 20 tracks.

To play the programmed tracks, press the "PLAY / PAUSE button".

Press the "STOP" key once to stop playback.

Press the "STOP" key a second time to clear the programmed tracks.

When the unit is turned off or on the function button a different mode (USB SD / AUX-PH / TUNER / TAPE) is selected, the programmed tracks will be automatically deleted.



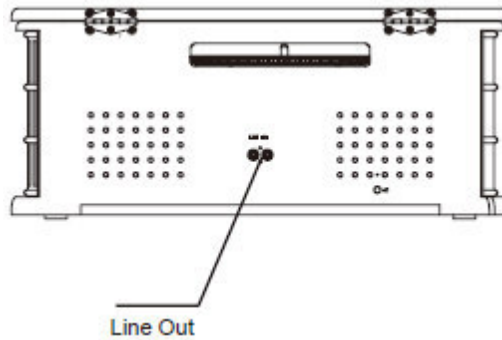
Play AUX-IN

Press the power button to turn on the device. Set the function button (CD / USB SD / AUX-PH / TUNER / TAPE) to "AUX-PH" ("AU" appears on the LCD). Connect external music devices via the AUX IN jack and using a 3.5mm cable into the device. Almost all external devices are compatible with it.

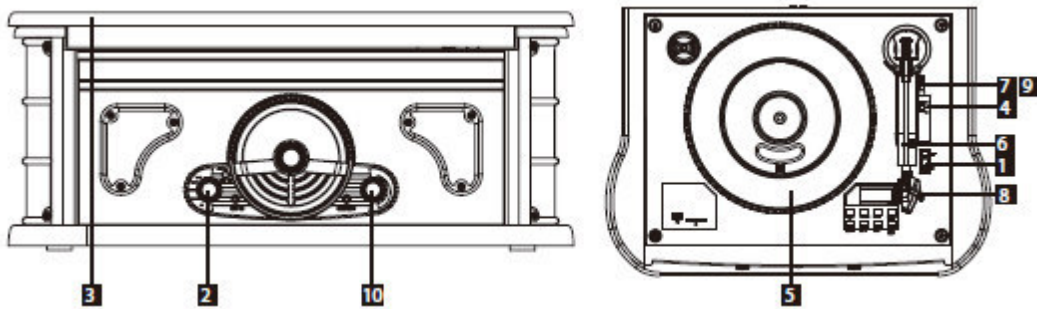
• LINE OUT jacks

With the "LINE OUT jacks" You are listening to the music of the device on your own amplifier capable.

Make sure that you connect the white plug to the white jack (left) and the red plug to the red jack (right).



Play a record



Remove the needle guard from (white plastic cover).

- 1** Press the "POWER" key to "ON".



- 2** Set the function button (CD / USB SD / AUX-PH / TUNER / TAPE) to "AUX-PH".



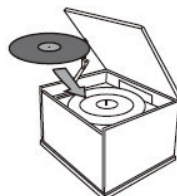
- 3** Gently open the dust cover.
Be careful not to pinch your fingers.



- 4** Select the speed.

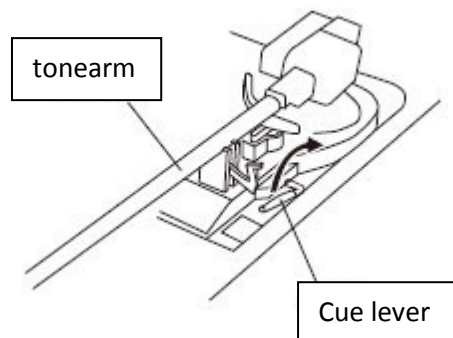


- 5** Place the plate on the turntable.
If you want to listen to a panel of 45 rpm,
You use the supplied adapter.

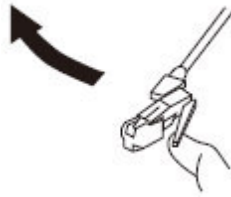


- 6** Slide the clip to the right to release the tone arm.

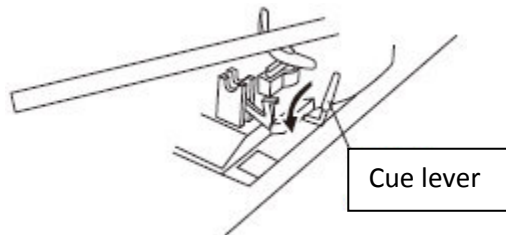
- 7** Lift the cue lever to lift the tone arm of the tonearm.



- 8** Move the tone arm gently to the edge of the data set (or the starting point of a track).
The turntable starts rotating.



- 9** Lower the tone arm by slowly releasing the cue lever.
You can lower the tone arm manually if the cue stick is not upright.

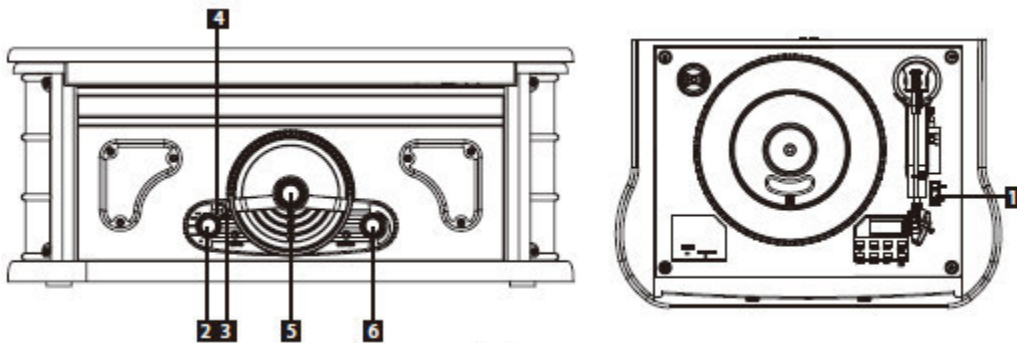


- 10** Turn the volume control to adjust the volume.



- Prevent playing records with dust cover closed, that dust on the plate, the turntable etc. inserted.

Listen to the radio



- 1 Press the power button to turn on the device.



- 2 Set the function knob (CD / USB SD / AUX-PH / TUNER / TAPE) to tuner.



- 3 Choose between AM and FM with this button.



- 4 In FM mode, the lower half of the frequency indicator lights up when the signal is strong enough.



- 5 Turn the tuning knob to select the respective transmitter.

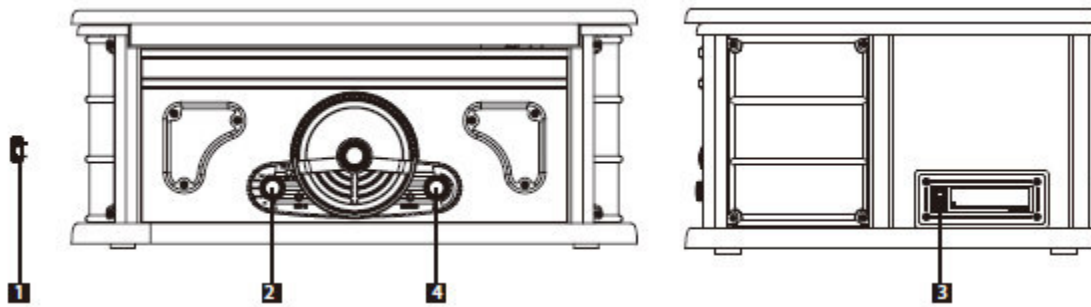
- 6 Turn the volume control to adjust the volume.

If the reception is poor:

AM broadcasting: Place you to find the best position for the unit to an AM station.

FM radio Adjust the FM antenna in such a way so that they can receive the strongest signal.

Listen to a cassette



- 1** Press the power switch to "On".

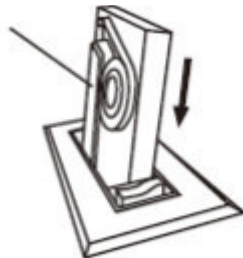


- 2** Set the function button (CD / USB - SD / AUX-PH / TUNER / TAPE) to "TAPE".



- 3** Insert your cassette into the slot, as can be seen in the picture.
With the side you want to play and with the open end up on the right side.

When inserting the tape slightly tilt to right and press down until a click is heard.



Playback will automatically start. If the end of tape is reached, playback will stop.

- 4** Turn the volume control to adjust the volume.

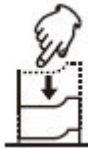


To stop play and eject the cassette:



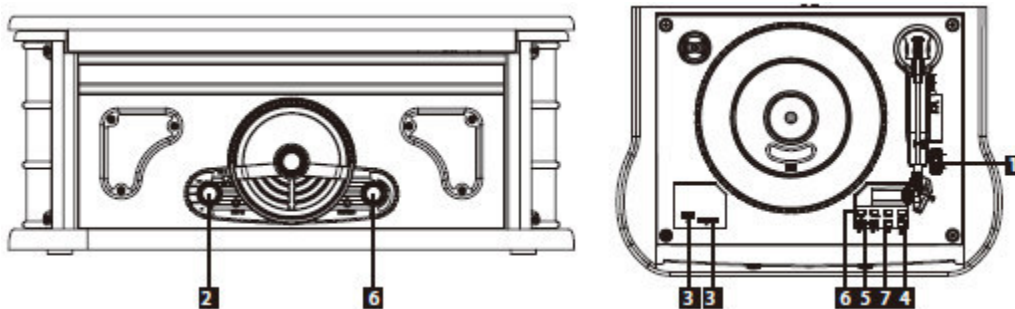
Press the button all the way until the tape is ejected.
To stop playback, you need to eject the cassette.

Fast forward:



Press and hold the button during playback and release it slightly wrong when you have found the part you want to hear. You can push about 5 mm to start fast forward the key. Press the button again to release it and return to the normal playback speed.

Listen to music from a USB stick or an SD card



USB and SD Play:

- 1 Press the power switch to "ON".
- 2 Set the function button (CD / USB SD / AUX-PH / TUNER / TAPE) to "USB / SD".



- 3 Insert USB flash drive or SD card into the slot.
The LCD screen displays the number of folders and tracks are displayed.
If no USB stick or an SD card detected, the term "NOF" appears on the display.

- 4 Press to start the "PLAY / PAUSE" button to play music.
Turn the volume control to adjust the volume.



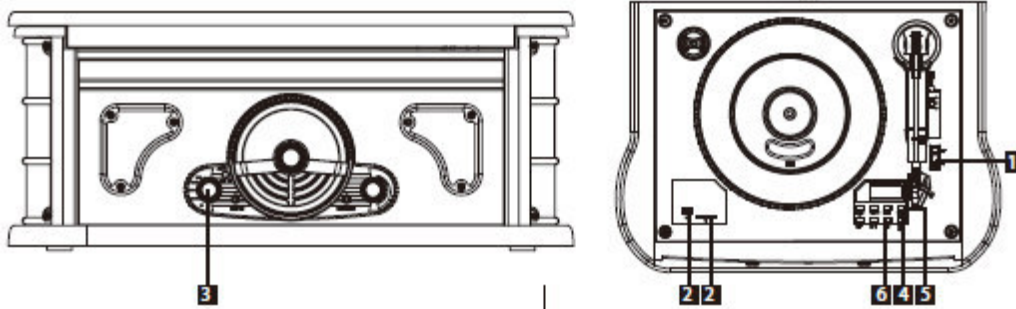
- 5 Press the "SKIP - / SKIP +" key once or several times,
until the desired track number appears on the display.
Playback starts automatically.

6 You can change the "FOLDER button" button to select the desired folder.

7 Press "STOP" to stop playback.

To stop the music, press the "PLAY / PAUSE". Press the button again to resume playback. If both a USB stick, as well as an SD card is connected, press and hold the "PLAY / PAUSE" key to select between USB flash drive and SD card.

Recording on USB stick or SD card



AUX / record / cassette / radio recording to USB / SD:

1 Press the "ON" button to turn the unit on.



2 Connect the USB flash drive or SD card to the hard disk.

3 Set the function button (CD / USB SD / AUX-PH / TUNER / TAPE) to "AUX-PH", "TAPE" or "TUNER" (depending on which medium you use).



4 Play back the recording at the point at which recording should begin.

5 Press the "RECORD / ERASE" button once to start recording:

If both a USB device as well as an SD card is connected, press the "SKIP - SKIP + /" buttons to choose between the recording to USB or SD card. Press the "RECORD / ERASE" button again to confirm and begin recording. If only one disk (USB / SD card) is connected, press the "RECORD / ERASE" button once to start recording automatically. The recording starts a little time delay, please be patience.

6 Press the "STOP" button to stop recording.
Then the label "END" on the display.

Recording from CD to USB / SD:

1 Press the "ON" button to turn the unit on.

2 Connect the USB flash drive or SD card to the hard disk.

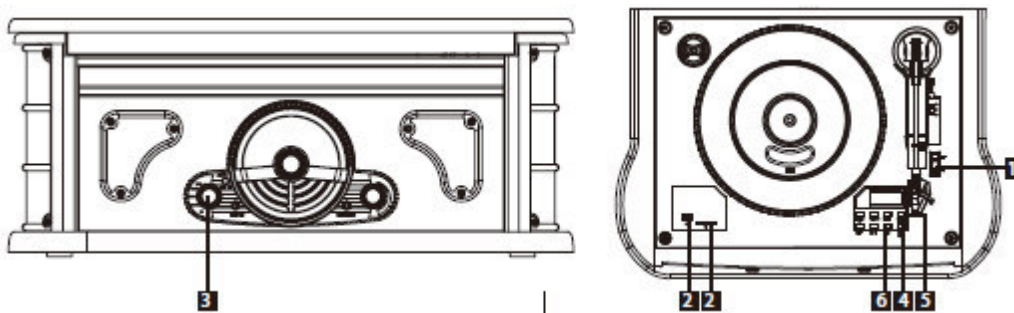
3 Set the function button (CD / USB SD / AUX-PH / TUNER / TAPE) to "CD".



4 Play back the recording at the point at which recording should begin.

5 Press the "RECORD / ERASE" button to start recording. If both a USB device as well as an SD card is connected, the name "ONE" appears on the LCD screen. Press the "SKIP - / SKIP + -" button to select the content you want to record. It is a case between "ONE", "FOLDER" and "ALL" to distinguish ("ONE" is the current title, "FOLDER" stands for the complete current folder and "ALL" stands for all the tracks on the CD). If you press the "RECORD / ERASE button", the word "USB" starts to flash. Press "SKIP - / SKIP +" to want to allow you to choose to record between devices (USB / SD Card). Press the "RECORD / ERASE button" to confirm your entry and start recording. When only one USB device or SD card is connected, the recording will start directly after you have chosen between "ONE", "FOLDER" and "ALL".

Recording on USB flash drives and / or SD card



Aufnehmen von USB auf SD oder von SD auf USB:

1 Press the "ON" button to turn the unit on.



2 Connect the USB flash drive or SD card to the hard disk.

3 Set the function button (CD / USB SD / AUX-PH / TUNER / TAPE) to "USB / SD".



4 Start playback of the USB / SD device to the point where you want to begin recording.
Hold the "PLAY / PAUSE" button for longer to choose between the USB and SD card.

5 Press the "RECORD / ERASE" button to start recording.

Press "SKIP - / SKIP +" to select the content you want to include (ONE / FOLDER / ALL). Press "RECORD / ERASE" again to confirm and begin recording.

6 Press the "STOP" button to stop recording. The term "END" will appear on the display.

Deleting tracks from the USB disk or SD card:

1 Press the "ON" button to turn the unit on.



2 Connect the USB flash drive or SD card to the hard disk.

3 Set the function button (CD / USB SD / AUX-PH / TUNER / TAPE) to "USB / SD".



4 Select the track you want to delete and start playing.

5 Press and hold the "RECORD / ERASE" button for about two seconds. The term "ONE" appears on the display. Press "SKIP - / SKIP +" to select the tracks you want to delete (ONE / FOLDER / ALL). Now press the "RECORD / ERASE button". The current track is cleared and play the next song.

Troubleshooting

If you have any problems with the unit, please take a moment to look at the following statistics and to check whether you can solve the problem yourself before you contact the dealer.

No power:

- Check the connection to the socket. Check and make sure that the socket is not switched on and off. If there is one, check that the switch is turned on. Make sure that the AC outlet is certainly energized by another device such as plugging in a lamp or fan.

No sound:

- You Make the volume.

The sound is very loud:

- The unit is too close to a TV or other device. Set the system away from the other devices, or turn it off.

There can be no radio station is being received or the signal is too weak:

- Make you tune it properly. If a television in the vicinity of the plant is, turn it off. Rotate the device or the antenna wire for better reception position.

Turntable does not play:

- Turn the volume control clockwise and switch to the "AUX / PH" – mode
- Solve the screw and remove the needle guard from it. The needle guard is a white plastic cover that protects the needle during transport. If this protection is not removed before use, the needle can't touch the grooves of the record and therefore produce no sound.
- If the needle is worn, replace it.
- Select the correct speed. (33-1 / 3.45 or 78 rpm)

Sound skips:

- Set on a stable surface to avoid the unit to vibrations or shock. Make sure that the device is both from front to back, and from left to right on one level.
- Clean the surface of the disk / CD.
- Use no scratched, damaged or twisted records.

CD player will not play:

- Turn the volume control clockwise and turn the function on the CD mode.
- Insert a disc with the playback side facing down.
- If the CD is dirty, clean the surface of the disc.
- A blank disc has been inserted. Insert a recorded disc.
- You can't play unfinished CD-Rs / CD-RW / CD-MP3-CDs. Connect those CDs in a CD recorder off and then try again.

Cassette Player:

The button does not work:

- Insert the cartridge correctly.

The sound is distorted or noisy:

- Clean and demagnetize the heads.
- Use only normal tapes.

USB / SD Card Player does not play:

- Some USB flash drives and SD cards may not be compatible with this unit.
- Please check the specifications on the last page of this manual.

When the mode in normal operation does not work, unplug the power cord from the outlet and plug it in again.

Avoid condensation:

If the device (or a record / CD) is moved from a cold to a warm place, or used after a sudden temperature change, there is a risk of condensation. The vapor in the air could condense on the internal mechanism and lead to faulty functions or does not work anymore. To prevent this, or if this is the case, leave the unit for an hour or two on.

Maintenance:

Keep clean the turntable. If the surface of the machine is dirty, clean it with a soft cloth and / or use a mild, diluted soap solution. Be sure to completely remove all liquids. Do not use thinner, benzine or alcohol as they may damage the surface of the device. Let dry the surface of the device completely before you use it again.

Specifications

General:

Power requirement	AC 230V / 50Hz
Power Consumption	26W
Dimensions (D x W x H)	21.5 cm x 51.0 cm x 35.5 cm
Weight	7.9 kg

CD-Player:

Frequency response of 20Hz	to 20 kHz (1 dB)
Wow and flutter	not measurable

Radio receiver:

Frequency range (FM)	87.5 MHz to 108 MHz
Frequency range (AM)	520 kHz to 1620 kHz

Cassette:

Track system	2 Channel Stereo
Tape speed	4.8 crrVsec
Wow and Flutter	0.25% (WRMS)
Frequency Response	100 to 8000 Hz
Signal-to-noise ratio	35dB

Turntable:

Motor	DC servo motor
Drive System	Belt Drive
Speeds	33-1 / 3, 45 and 78 rpm
Wow and Flutter	less than 0.25% (WDT)
Type of cartridge	stereo ceramic cartridge
Stylus	CSC-015

USB 1.1-Controller

On-chip USB transceiver compliant with USB specification
Revision 1.1 Full-Speed (FS)
Supports full-speed USB 1.1 host mode for USB hard drive.

Data storage controller

Flash card support including secure Digital- (SD) and Multi-Media Card (MMC), Memory Stick (MS), MS-Pro, etc.

Speaker

Unit 2- resistance	way 4 Ohm
-----------------------	--------------

Amplifier

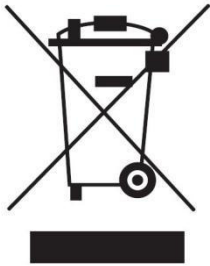
Output Power	5W + 5W
Frequency response	50 Hz to 20 kHz

Standard accessories

User manual x1
45 RPM Adapter x1

- Design and specifications are subject to change without notice.
- Weight and dimensions are approximate.
- The images can differ from the production model slightly.

ENVIRONMENTAL PROTECTION



This product may end his life not be disposed of with normal household waste but must be taken to a collection point for the recycling of electrical and electronic equipment. The symbol on the product, in the operating instructions or on the packaging indicates.

The materials are recyclable as mentioned in its marking. By recycling, material recycling or other forms of utilizing old devices, you are making an important contribution to protecting our environment. You should check with your Municipal authorities for the appropriate disposal site.

Safety / Environmental / Installation Instructions

- Invariably operate the device only in dry rooms.
- Never move with humidity in connection
- Never open the unit. ELECTRIC SHOCK! This is the only authorized service personnel.
- Remove During thunderstorms, power plug from the mains socket.
- If damaged, the power cable, disconnect the power immediately and a specialist workshop visit.
- Children should operate the equipment under adult supervision
- Clean the unit without exception only with a dry cloth. NO CLEANING Use !!!
- The appliance does not expose sunlight or other heat sources.
- Place the unit in a secure, vibration-free place.
- Around the unit min. Hold 10 cm vent space on each side freely, so that at
- Can pull operation resulting hot air unhindered
- Place unit as far away from computers and microwave ovens, otherwise
- May possibly experience interference in radio mode
- Used batteries are hazardous waste and NOT belong in household waste !!
- Give them your local supplier or dispose them to appropriate
- Collection show in your city or town.
- If damaged, the power cord / power plug, carefully remove the device from the
- Take power grid and immediately consult a specialist workshop.

Safety precautions and important information.



Caution: To avoid electrical shock, do not open the cabinet. There are no user-serviceable parts inside. Refer all repairs to qualified service personal. This symbol alerts the user to the presence of uninsulated dangerous voltage within inside the unit, therefore not remove the cover. (Risk of electric shock).

Caution: To prevent fire or shock hazard, do not expose this apparatus rain or moisture.

INTRODUCTION

Merci d'avoir acheté ce produit. S'il vous plaît lire attentivement ce manuel afin que vous sachiez comment faire fonctionner correctement l'appareil. Après avoir lu attentivement le manuel, vous devez le garder dans un endroit sûr.

Avertissement:

Pour éviter tout risque d'incendie ou de choc électrique, cet appareil ne doit pas être exposé à la pluie ou à l'humidité.

ATTENTION

RISQUE DE CHOC ÉLECTRIQUE - NE PAS OUVRIR!

Pour réduire le risque de choc électrique, ne pas enlever le couvercle ou l'arrière de l'appareil. Il n'y a aucune pièce réparable par l'utilisateur lui-même. Confiez l'entretien vous un personnel qualifié.



Attention: rayonnement laser invisible échappe lorsque le couvercle est ouvert et le verrouillage de sécurité est court-circuité. Évitez l'exposition au faisceau laser.

Ne jamais regarder directement dans le faisceau laser!



Attention: présence d'une "tension dangereuse" dans le boîtier de l'appareil, qui peut être assez fort pour donner aux gens un choc électrique.



Les instructions de service contiennent des informations importantes concernant le maniement et le fonctionnement de l'appareil. Lisez les instructions pour votre sécurité par le bien.

CD

CD pouvant être lus sur cet appareil:

- CD audio classiques portant le logo CD audio numérique sur l'étiquette.
- Dûment faits CD-RW CD-MP3-CD CD-R et.
- Insérez le disque avec la face imprimée vers le haut dans le lecteur.
(Disques compacts peuvent être lus que sur une page ou un dossier.)
- Pour retirer un disque de son boîtier, appuyez au centre du boîtier de distinguer le CD.



Comme le CD est éjecté



Comme le CD est maintenu

- Si le disque est sale, essuyez la surface radialement (à partir du trou central vers le bord extérieur) à l'aide d'un chiffon doux et sec.
- Ne pas utiliser pour nettoyer les produits chimiques tels que des sprays, des liquides ou des antistatiques, tels que l'essence ou du diluant les CD. Ces produits chimiques / fluides causent des dommages irréparables à la surface plastique des CD.
- CD doivent être replacés dans leur cas après utilisation pour éviter les dommages causés par la poussière et des rayures. Cela peut entraîner le laser unique ou multiples titres de «saute».
- N'exposez pas les CD à la lumière directe ou une humidité élevée. Une exposition prolongée à des températures élevées peut avoir des déformations du résultat de CD.
- CD qui sont gondolé, déformé ou endommagé ne doit pas être joué, car il pourrait causer des dommages irréparables à l'unité
- CD-R, CD-RW et CD-MP3-CD sont plus sensibles aux effets de la chaleur et les rayons ultraviolets que les CD ordinaires. Il est donc important qu'ils ne sont pas stockés dans un endroit où ils sont exposés à la lumière solaire directe. En outre, vous devez les stocker sources de chaleur externes tels que les appareils de chauffage ou d'appareils électriques générant de la chaleur.
- Imprimable CD-R, CD-MP3-CD et CD-RW ne sont pas recommandés, car les pages d'étiquettes peuvent fondre à des températures élevées et devenir collant, ce qui peut entraîner des dommages à l'appareil.
- S'il vous plaît utiliser la protection des CD sans papiers, films de protection ou de sprays.
- Utilisez sentit une base d'huile douce plume à enregistrer des informations sur l'étiquette. S'il vous plaît ne pas utiliser de stylo à bille ou autre point fixe, car cela pourrait causer des dommages à la face d'enregistrement.
- Ne jamais utiliser un stabilisateur. Utilisation de commerce de stabilisateurs de CD avec cet appareil pourrait endommager les mécanismes et veiller à ce qu'ils ne fonctionnent pas correctement.
- Ne pas utiliser de CD avec la forme non conventionnelle (octogonale, en forme de cœur, de la taille de carte de visite, etc). CD de ce genre peuvent endommager l'appareil.

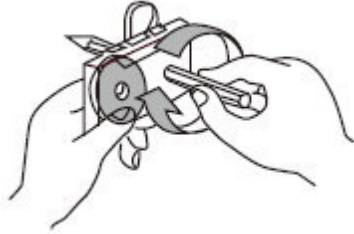


- Si vous n'êtes pas sûr avec le soin et la manipulation d'un CD-MP3-CD CD-R / CD-RW et de lire les instructions fournies, ou contacter directement le fabricant.

Cassettes

Sélection de bande: Métal et chrome (cobalt) bandes ont des trous d'identification.

Manipulation: Utilisez votre doigt ou un crayon pour tourner le moyeu de la cassette et ainsi prendre le relais.



- Ne touchez pas la bande. Les empreintes digitales attirent la poussière et la saleté.
- Évitez de laisser tomber la cassette ou le suspendre vibration contraire excessive.
- S'il vous plaît ne pas utiliser des bandes C-120, parce que la conception de ces cartouches est souvent très instable et ils peuvent se coincer dans le mécanisme de transport.

Ne conservez pas les cassettes dans les endroits suivants:

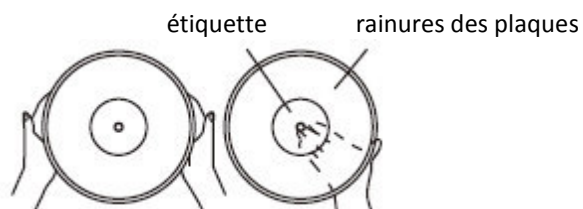
- Sur le dessus du chauffe-
- Là où il ya lumière directe du soleil
- Endroits très chauds
- Dans les environs de haut-parleurs, les télévisions et les amplificateurs
- Dans les zones soumises à de forts champs magnétiques
- Dans les zones à forte humidité
- Des lieux sales et poussiéreux

Entretien tête

Tête et le circuit de bande doivent être nettoyés périodiquement et démagnétisé. S'il vous plaît utilisez comme une cassette de nettoyage de tête de type de cassette et une démagnétisation. Pour plus de détails sur l'utilisation correcte des produits, s'il vous plaît lire le manuel de l'élément respectif.

Archives

Ne touchez pas les rainures de la plaque. Gardez les panneaux par les bords ou l'étiquette. Assurez-vous que vos mains sont propres. Les huiles de mains propres peuvent laisser un résidu sur la surface du disque et dégrader ainsi progressivement la qualité de l'ensemble de données.



- Gardez votre dossier exempt de poussière et de le stocker dans un endroit frais et sec.
- Pour éviter la poussière et des rayures, laissez vos dossiers dans leur cas ou couvrez-les si elles ne sont pas nécessaires.
- Stocker les enregistrements debout sur leurs bords. Monté horizontalement, les panneaux peuvent être pliés et pourraient se gondoler.
- Exposer les dossiers à la lumière du soleil directe ou à l'humidité. Une température excessive ou une humidité excessive peut causer de déformer les plaques.
- Stockez vos documents non dans le coffre de votre voiture. La température dans un coffre fermé peut ruiner l'enregistrement.
- Stocker les enregistrements dans un environnement avec des températures stables et une faible humidité.
- Si l'enregistrement est sale, essuyez doucement la surface de la plaque en un mouvement circulaire avec un chiffon antistatique doux.



Remplacement Stylus

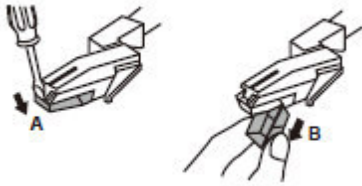
Un stylet permet de conserver en utilisation normale environ 50 heures. Cependant, il est recommandé que l'aiguille une fois que vous remarquez un changement dans la qualité du son sera remplacé. L'utilisation prolongée d'une aiguille usée pourrait endommager le lecteur. L'usure de l'aiguille est accélérée par lecture de disques à 78 tours. Des vitesses supérieures à 78 tours, conduisent à une usure encore plus élevée.

Attention:

- Ne pas enlever ou plier le stylet.
- Ne touchez pas le stylet, pour éviter les blessures.
- Coupez l'alimentation avant de remplacer l'aiguille.
- Gardez-le hors de portée des enfants.
- Manipuler avec soin, parce que l'aiguille est très sensible. L'utilisation d'un stylet est plié ou cassé peut endommager le dysfonctionnement du disque et de la cause de la platine.
- Ne pas exposer à une aiguille de la chaleur excessive.
- Consulter les qualifiés professionnels si vous avez des problèmes avec le changement d'aiguille.

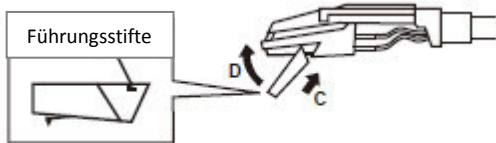
Retirer un vieux stylet:

- 1 Appliquer un tournevis à la pointe du stylet et appuyez dans le sens "A".
- 2 Retirez l'aiguille dans le sens "B".

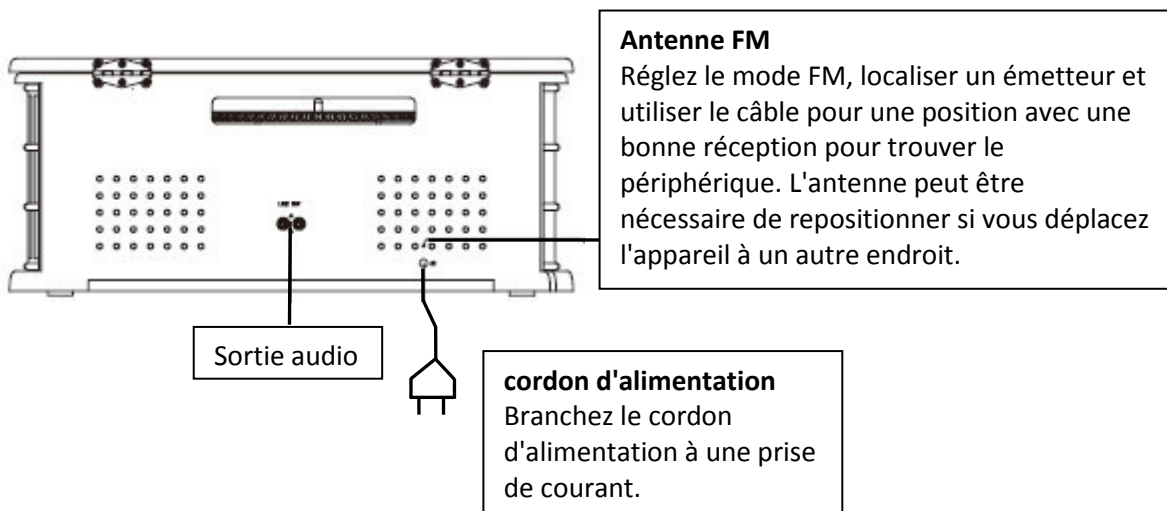


Application d'un nouveau stylet:

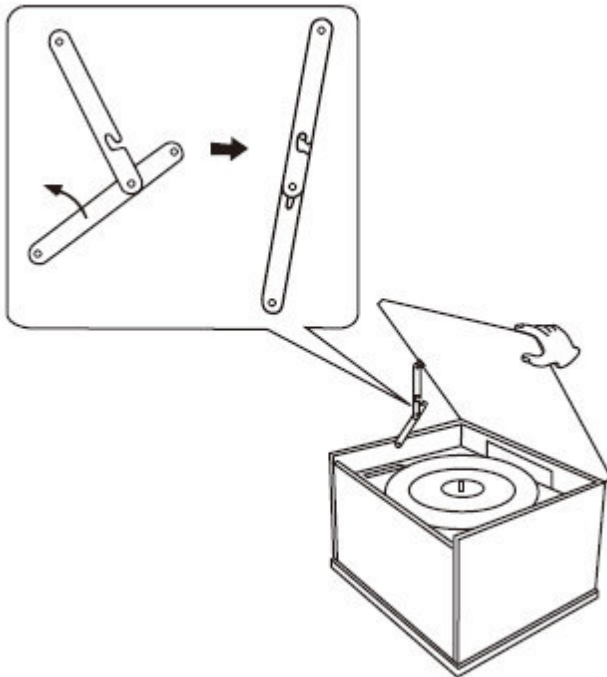
- 1 Maintenez la pointe de la plume, et insérer l'autre bord en appuyant dans la direction "C".
- 2 Faites glisser jusqu'à ce qu'il pousse l'aiguille vers le haut vers "D" vers le haut.



Composés



Ouverture et fermeture du couvercle de la platine



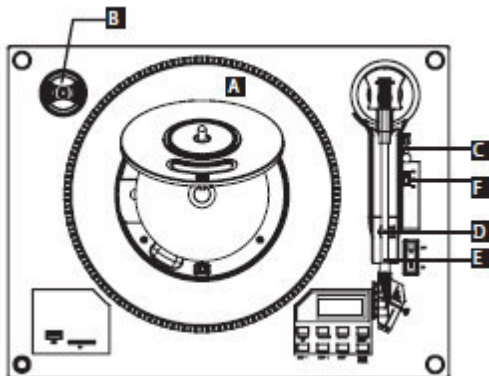
Ouvrez:

- 1 Soulevez le couvercle vers le haut jusqu'à ce qu'il s'arrête.
- 2 Faites glisser jusqu'à ce que le verrou s'engage dans la barre du bas avec la main et abaissez lentement le capot.
- 3 Le couvercle va maintenant rester ouverte.

Fermer:

- 1 Soulevez le couvercle vers le haut jusqu'à ce qu'il s'arrête.
La deuxième boulon aurait dissous. Vous pouvez maintenant descendre lentement le couvercle.
Si le verrou ne résout pas, appuyez sur la barre du bas avec la main elle-même.
- 3 Assurez-vous de mettre le couvercle lors de la fermeture sur les bords afin de ne pas vous coincer les doigts.

Certaines parties de la platine

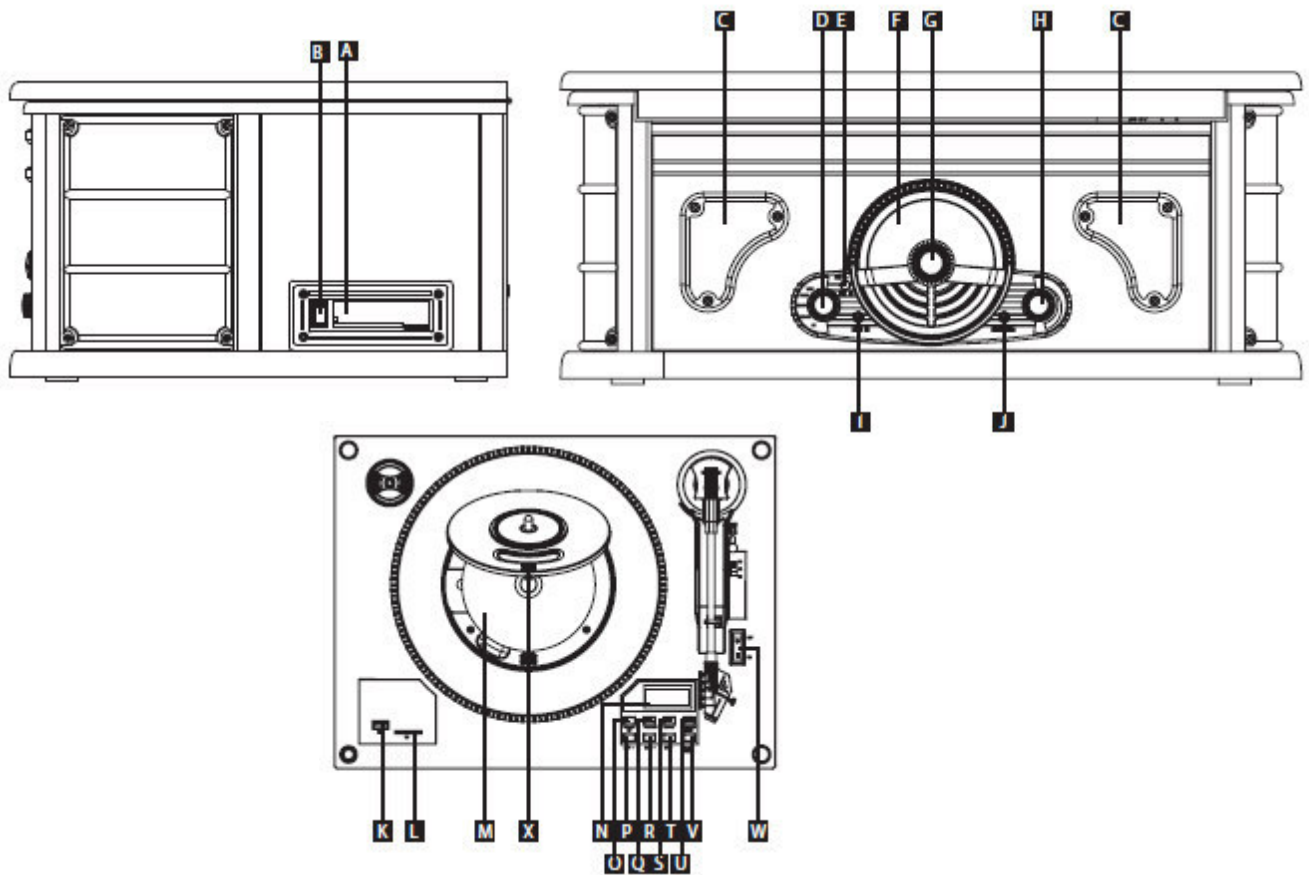


- A** Tourne-disque
- B** Adaptateur de 45 tours (inclus)
- C** Levier de Cue (Utilisez ce levier, l'ascenseur de bras de lecture)
- D** Accodour
- E** Bras
- F** Régulateur de vitesse

S'il vous plaît avant utilisation, retirer le capuchon de l'aiguille (couvercle en plastique blanc) en le tirant directement à partir de l'avant de la cassette dans le sens de la flèche.



Fonctions de l'appareil



A Logement de cassette

B Bouton Cassette fonction

C Haut-parleurs (stéréo)

D CD / SD USB / AUX-PH / TUNER / TAPE contrôle

Tournez le bouton sur "CD" pour lire un CD.

Tournez le bouton pour jouer de la musique "USB-SD" à partir de connecteurs USB ou SD.

Tournez le bouton pour jouer de la musique "AUX-PH" à partir d'un appareil audio ou pour démarrer un enregistrement.

Tournez le bouton sur "TUNER" pour écouter la radio.

Tournez le bouton de "TAPE" à jouer une cassette.

E Appuyez sur le bouton / FM AM pour choisir entre le mode AM et FM.

F Afficher pour la fréquence radio.

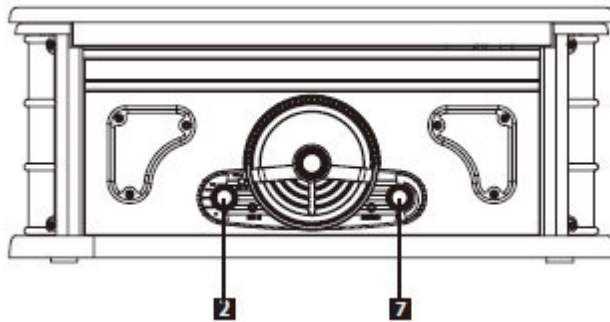
G Régulateur de fréquence

H Contrôle de volume: Tournez dans le sens horaire et bouton dans le sens antihoraire pour régler le volume.

- I** AUX IN fente
- J** PHONES (prise casque)
- K** Port USB
- L** Fente pour carte SD
- M** Plateau de CD
- N** Écran LCD (Lorsque l'appareil est allumé, les voyants)
- O** Appuyez sur le bouton "Next dossier"
- P** Appuyez sur "Retour"
- Q** Bouton de programme
- R** Appuyez sur le bouton "Next"
- S** Appuyez sur "Repeat"
- T** Appuyez sur le "Stop"
- U** Appuyez sur le "Enregistrement / Supprimer"
- V** Appuyez sur le "Play / Pause"

- W** Appuyez sur la "Marche / Arrêt"
- X** Appuyez sur le "Open / Close"

Écouter un CD



- 1 Appuyez sur la touche "POWER", pour basculer sur le périphérique

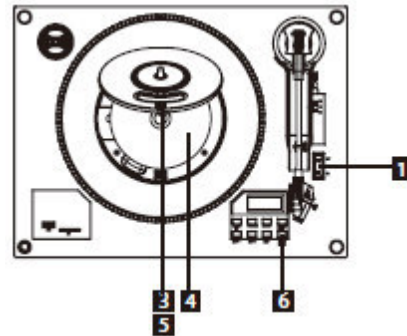
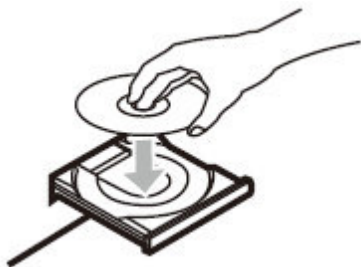


- 2 Réglez le bouton de fonction (CD / USB SD / AUX-PH / TUNER / TAPE) sur "CD"



- 3 Appuyez sur le "OPEN" sur le plateau du disque.

- 4 Insérez un CD avec l'étiquette imprimée vers le haut dans le bac.



- 5 Appuyez doucement la porte de CD ci-dessous pour connecter le lecteur.

Nombre total de pistes (CD)



Nombre total de pistes (MP3)



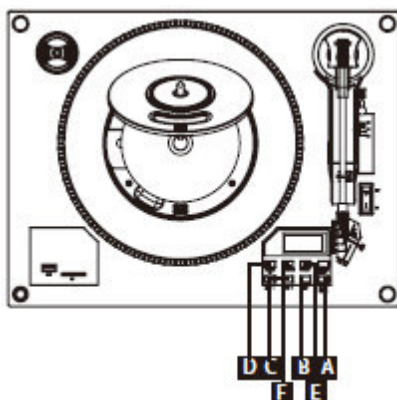
Le nombre total de pistes sont affichées sur l'écran.

- 6 La lecture commence automatiquement.

- 7 Tournez le bouton de volume pour régler le volume.



- Ne placez jamais plus d'un disque sur le plateau.
- Le CD devra être placée au milieu de l'unité de CD-ROM. Si le CD ne s'insère pas correctement, il peut être possible que le bac peut être difficile ou impossible de rouvrir dès qu'il a été fermé. Pour éviter ce problème, vous devez être sûr que vous avez le CD inséré correctement.
- Le lecteur s'ouvre automatiquement lorsque vous appuyez sur le "OPEN".
- Ne pas ouvrir la main.



A Pause de la lecture

Appuyez sur la touche "PLAY / PAUSE" pendant la lecture. La lecture s'arrête à la position actuelle et le numéro de la piste à l'écran se met à clignoter. Pour reprendre la lecture, appuyez sur le bouton "PLAY / PAUSE".



B Arrêt de la lecture

Appuyez sur la touche «STOP» pour arrêter la lecture. Pour continuer, appuyez sur le bouton "PLAY / PAUSE".

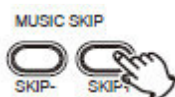


C Passer à la chanson suivante ou précédente

Appuyez sur pendant la lecture, appuyez plusieurs fois sur le "Skip" a été jusqu'à ce que la plage souhaitée soit atteinte. La piste sélectionnée sera lue depuis le début.

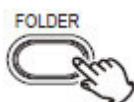
Dans le mode "STOP", appuyez sur la touche "SKIP" jusqu'à ce que la piste que vous souhaitez écouter a été détectée. Appuyez sur le "/ PLAY PAUSE" pour commencer la lecture du titre sélectionné.

- Si vous appuyez sur le bouton "SKIP" pendant la lecture, la piste en cours depuis le début commence à redémarrer. Pour écouter la piste en face dès le début, appuyez deux fois sur le bouton "SKIP".



D Rechercher un dossier sur un CD

Lors de la lecture d'un / connecteur SD USB ou un CD avec plusieurs dossiers, appuyez sur le bouton "FOLDER" pour trouver le dossier que vous souhaitez.



E Fonction de répétition

Si le / connecteur SD USB et le CD ne contient pas de dossiers:

Appuyez sur la touche "REPEAT" une fois pour répéter un même élément.

Appuyez sur le "REPEAT" touche une seconde fois pour répéter toutes les pistes.

Appuyez sur les «répéter» touche trois fois pour répéter toutes les pistes sur le disque.

Appuyez sur les "REPEAT" clés quatre fois pour terminer la répétition.



C Recherche d'une section dans une piste

Maintenez enfoncée la touche "SKIP" est enfoncée pendant la lecture et relâchez-le lorsque la section souhaitée a été trouvé, encore une fois d'aller jouer à ce stade de poursuivre normalement.



F Les fonctions du programme

En mode d'arrêt

Appuyez sur le bouton "PROGRAM". Le mot "MEMORY" et les caractères «P01» clignote sur l'écran. Appuyez sur le bouton "SKIP" pour sélectionner vos morceaux préférés et appuyez de nouveau sur la touche "PROGRAM" pour enregistrer le titre.

Si vous souhaitez enregistrer une autre piste, répétez les étapes ci-dessus.

Cet appareil peut mémoriser jusqu'à 20 pistes.

Pour lire les pistes programmées, appuyez sur le bouton "PLAY / PAUSE".

Appuyez sur la touche «STOP» une fois pour arrêter la lecture.

Appuyez sur la touche «STOP» une seconde fois pour effacer les pistes programmées.

Lorsque l'appareil est mis hors tension ou sur la touche de fonction un mode différent (SD USB / AUX-PH / TUNER / TAPE) est sélectionné, les pistes programmées seront automatiquement supprimés.



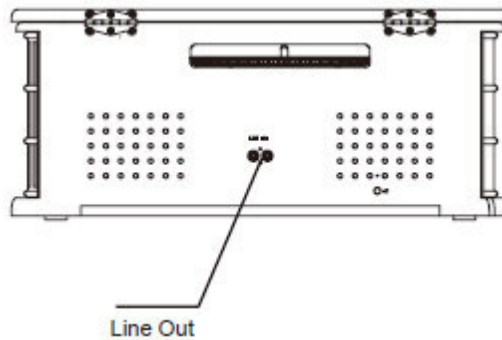
Jouer AUX-IN

Appuyez sur le bouton d'alimentation pour allumer l'appareil. Réglez le bouton de fonction (CD / USB SD / AUX-PH / TUNER / TAPE) "AUX-PH" ("UA" apparaît sur l'écran LCD). Connecter des périphériques externes de musique via la prise AUX IN et l'aide d'un câble de 3,5 mm dans le dispositif. Presque tous les périphériques externes sont compatibles avec elle.

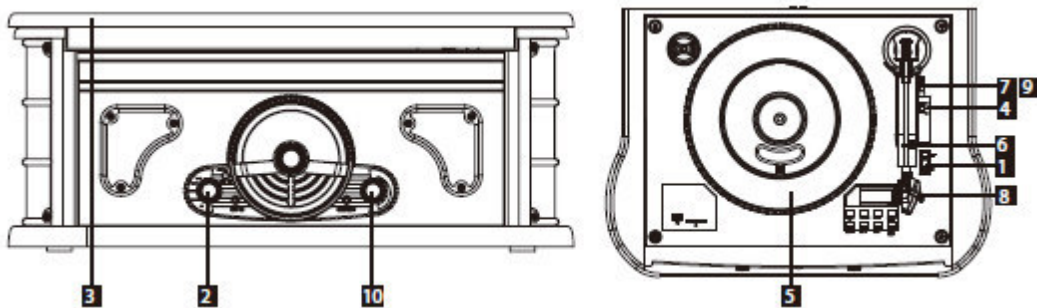
• Prises LINE OUT

Avec les «prises LINE OUT" Vous écoutez la musique de votre appareil sur votre propre amplificateur capable.

Assurez-vous que vous branchez la fiche blanche à la prise blanche (à gauche) et la fiche rouge à la prise rouge (à droite).




Jouer un record



Retirez le capuchon de l'aiguille de (couvrete en plastique blanc).

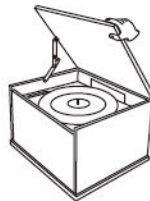
1 Appuyez sur la touche "POWER" sur "ON".



2 Réglez le bouton de fonction (CD / USB SD / AUX-PH / TUNER / TAPE) "AUX-PH".



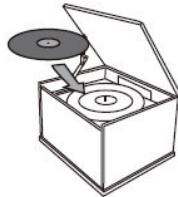
3 Ouvrez doucement le capot de protection
Veillez à ne pas vous coincer les doigts.



4 Sélectionnez la vitesse.

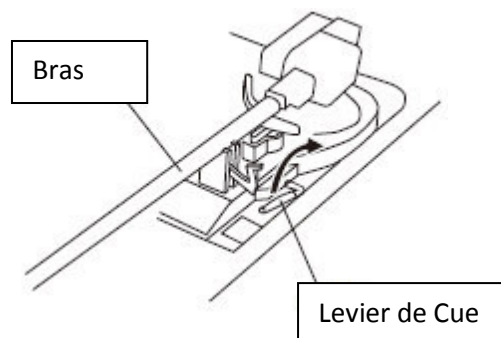


5 Placer la plaque sur le plateau tournant.
Si vous voulez écouter un panel de 45 tours,
Vous utilisez l'adaptateur fourni.

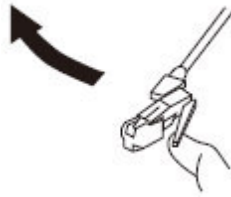


6 Soulevez le levier de repérage de lever le bras du bras de lecture.

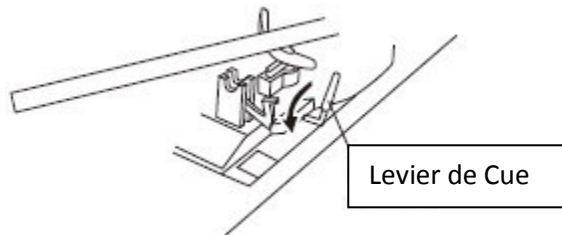
7 Soulevez le levier de repérage de lever le bras du bras de lecture.



- 8** Déplacer le bras en douceur vers le bord de l'ensemble de données (ou le point de départ d'une piste).
Le plateau commence à tourner.



- 9** Abaissez le bras en libérant lentement le levier de repérage.
Vous pouvez réduire le bras de lecture manuellement si la queue de billard n'est pas droite.

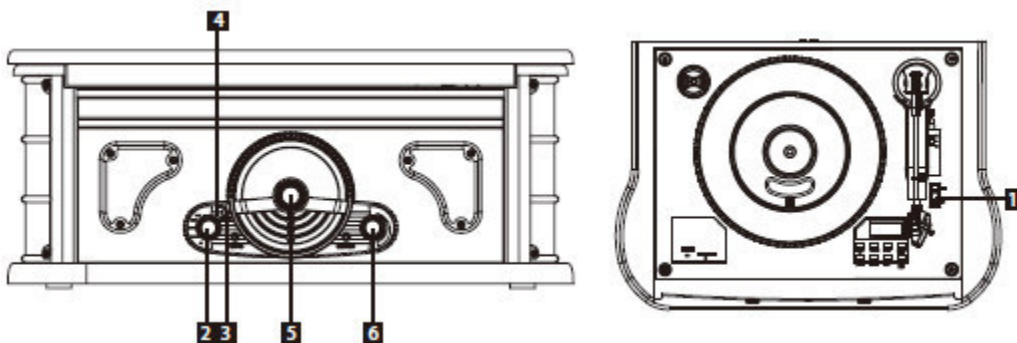


- 10** Tournez la commande du volume pour régler le volume.

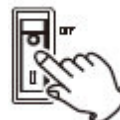


- empêché dossiers de jouer avec housse de protection fermées, que de la poussière sur la plaque, la plaque tournante insérée etc.

Écouter la radio



- 1** Appuyez sur le bouton d'alimentation pour mettre l'appareil.



- 2** Réglez le bouton de fonction (CD / USB SD / AUX-PH / TUNER / TAPE) à Tuner.



- 3** Choisissez entre AM et FM avec ce bouton.



4 Dans le mode FM, la moitié inférieure de l'indicateur de fréquence s'allume lorsque le signal est suffisamment fort.

5 Tournez le bouton de réglage pour sélectionner l'émetteur respectif.

6 Tournez la commande du volume pour régler le volume.

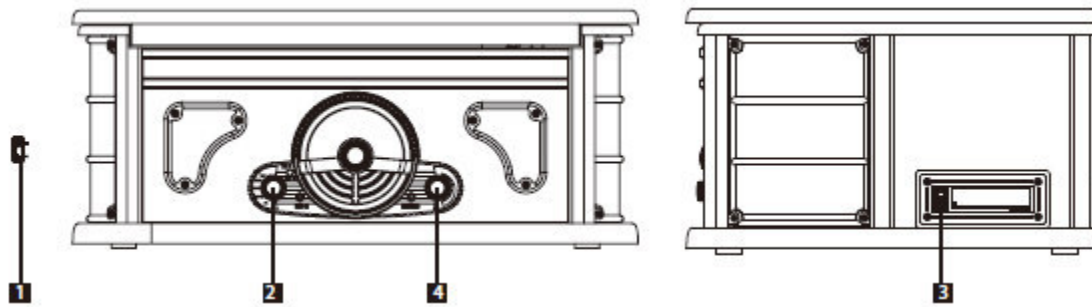
Si la réception est mauvaise:

Radiodiffusion AM: La place vous permet de trouver la meilleure position pour l'appareil à une station AM.

Radio FM Réglez l'antenne FM de telle manière à ce qu'ils puissent recevoir le signal le plus fort.

Si la réception est mauvaise:

Écouter une cassette



1 Appuyez sur l'interrupteur d'alimentation sur "On".



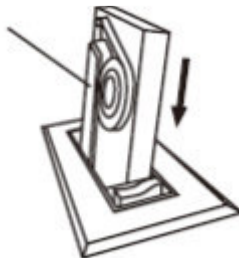
2 Réglez le bouton de fonction (CD / USB - SD / AUX-PH / TUNER / TAPE) pour "TAPE".



3 Insérez la cassette dans la fente, comme on peut le voir dans l'image.

Avec la face que vous voulez jouer et avec l'ouverture vers le haut sur le côté droit.

Lors de l'insertion de la bande légèrement l'inclinaison à droite et appuyez jusqu'à ce que vous entendiez un clic



La lecture commence automatiquement. Si la fin de la bande est atteinte, la lecture s'arrête.

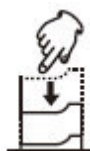
4 Tournez la commande du volume pour régler le volume.



Pour arrêter la lecture et éjecter la cassette:



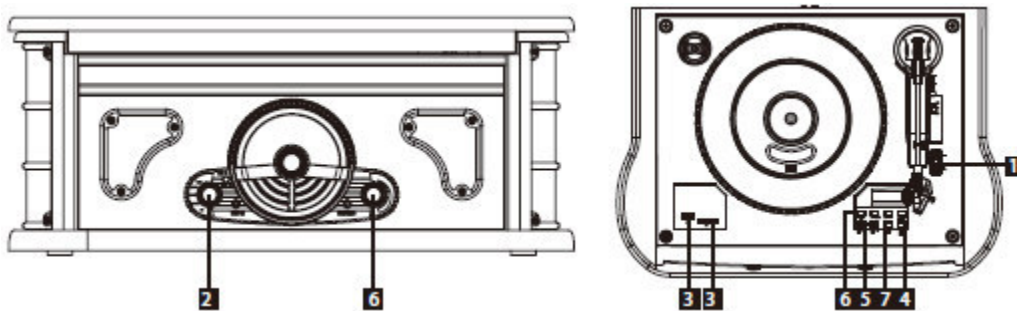
Appuyez sur la touche tout le chemin jusqu'à ce que la cassette est éjectée.
Pour arrêter la lecture, vous devez éjecter la cassette.



Avance rapide:

Appuyez et maintenez enfoncé le bouton pendant la lecture et relâchez un peu mal quand vous avez trouvé la partie que vous voulez entendre. Vous pouvez pousser environ 5 mm pour commencer l'avance rapide sur la touche. Appuyez de nouveau sur le bouton pour libérer et revenir à la vitesse de lecture normale.

Écouter de la musique à partir d'une clé USB ou une carte SD



USB et SD Lecture:

- 1 Appuyez sur l'interrupteur d'alimentation sur "ON".



- 2 Réglez le bouton de fonction (CD / USB SD / AUX-PH / TUNER / TAPE) de "USB / SD".



- 3 Insérez un lecteur flash USB ou une carte SD dans la fente.
L'écran LCD affiche le nombre de dossiers et pistes sont affichés.
Si aucune clé USB ou une carte SD détectés, le terme «NOF» apparaît sur l'écran.

- 4 Appuyez sur pour lancer le "/ PLAY PAUSE" pour jouer de la musique.
Tournez la commande du volume pour régler le volume.

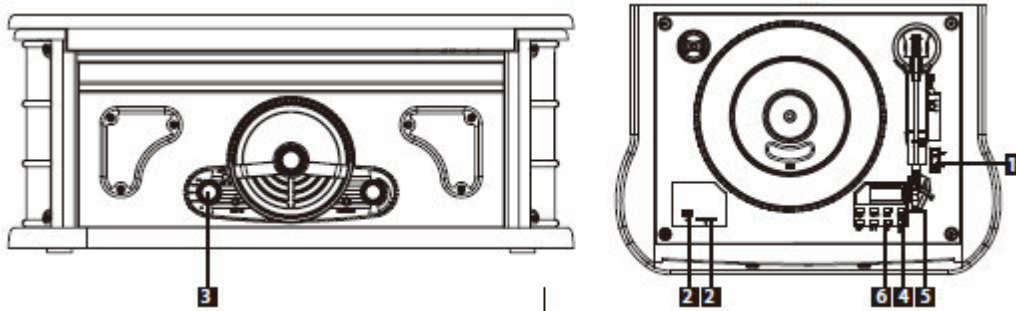


- 5 Appuyez sur "Sauter - / SKIP +" touche une ou plusieurs fois,
jusqu'à ce que le numéro de plage désiré s'affiche à l'écran.
La lecture commence automatiquement.

- 6 Vous pouvez appuyer sur le bouton "DOSSIER" pour sélectionner le dossier de votre choix.
- 7 Appuyez sur «STOP» pour arrêter la lecture.

Pour arrêter la musique, appuyez sur le bouton "PLAY / PAUSE". Appuyez de nouveau sur le bouton pour reprendre la lecture. Si les deux une clé USB, ainsi que d'une carte SD est connecté, appuyez et maintenez la touche "PLAY / PAUSE" pour choisir entre un lecteur flash USB et carte SD.

Enregistrement sur clé USB ou carte SD



AUX / dossier / cassettes / enregistrement de la radio USB / SD:

- 1 Appuyez sur le bouton pour mettre l'appareil sur "ON".



- 2 Connectez le lecteur flash USB ou carte SD sur le disque dur.

- 3 Réglez le bouton de fonction (CD / USB SD / AUX-PH / TUNER / TAPE) "AUX-PH", "TAPE" ou "TUNER" (selon le support que vous utilisez).



- 4 Lire l'enregistrement à l'endroit où l'enregistrement doit commencer.

- 5 Appuyez sur le bouton "RECORD / ERASE" une fois pour démarrer l'enregistrement:

Si à la fois un périphérique USB ainsi qu'une carte SD est connecté, appuyez sur "Sauter - SKIP + /" boutons pour choisir entre l'enregistrement USB ou une carte SD. Appuyez de nouveau sur le bouton "RECORD / ERASE" pour confirmer et commencer l'enregistrement. Si un seul disque (USB / carte SD) est connecté, appuyez sur le bouton "RECORD / ERASE" une fois pour commencer l'enregistrement automatiquement. L'enregistrement commence un peu de retard de temps, s'il vous plaît soyez patience.

- 6 Appuyez sur le bouton "STOP" pour arrêter l'enregistrement.
Puis l'étiquette "FIN" à l'écran.

Enregistrement d'un CD sur USB / SD:

- 1 Appuyez sur le bouton pour mettre l'appareil sur "ON".



- 2 Connectez le lecteur flash USB ou carte SD sur le disque dur.

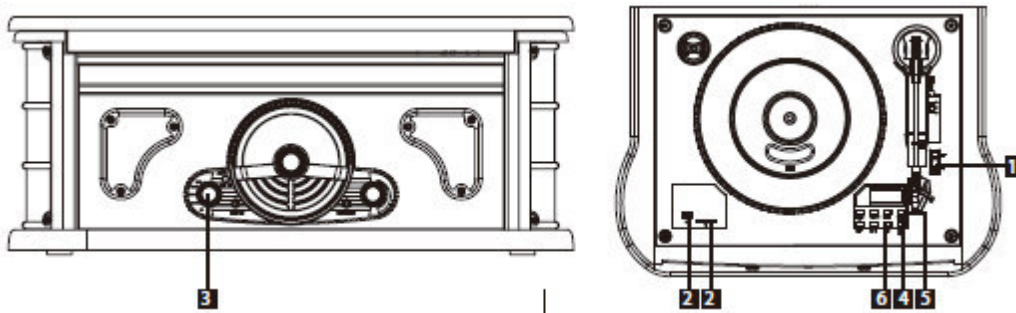
- 3 Réglez le bouton de fonction (CD / USB SD / AUX-PH / TUNER / TAPE) sur "CD".

- 4 Lire l'enregistrement à l'endroit où l'enregistrement doit commencer.



5 Appuyez sur le bouton "RECORD / ERASE" pour commencer l'enregistrement. Si à la fois un périphérique USB ainsi qu'une carte SD est connecté, le nom "ONE" apparaît sur l'écran LCD. Appuyez sur le "SKIP - / SKIP +" pour sélectionner le contenu que vous souhaitez enregistrer. C'est une affaire opposant "ONE", "Dossier" et "ALL" pour distinguer ("ONE" est le titre actuel, «FOLDER» signifie le dossier courant complet et "ALL" signifie toutes les pistes sur le CD). Si vous appuyez sur le bouton "/ ERASE RECORD", le mot "USB" commence à clignoter. Appuyez sur "SKIP - / SKIP +" vouloir vous permettre de choisir d'enregistrer entre les périphériques (/ SD USB Card). Appuyez sur le bouton "/ ERASE RECORD" pour confirmer votre inscription et commencer l'enregistrement. Si un seul périphérique USB ou carte SD est connecté, l'enregistrement démarre immédiatement après que vous avez choisi entre "ONE", "Dossier" et "ALL".

Enregistrement sur des lecteurs flash USB et / ou de la carte SD



Enregistrement à partir d'USB SD ou USB:

1 Appuyez sur le bouton «ON» pour allumer l'appareil.



2 Connectez le lecteur flash USB ou carte SD sur le disque dur.

3 Réglez le bouton de fonction (CD / USB SD / AUX-PH / TUNER / TAPE) de "USB / SD".



4 Lancez la lecture de l'appareil USB / SD à l'endroit où vous souhaitez commencer l'enregistrement. Maintenez la touche "PLAY / PAUSE" pour plus de choisir entre l'USB et carte SD.

5 Appuyez sur le bouton "RECORD / ERASE" pour commencer l'enregistrement.

Appuyez sur "SKIP - / SKIP +" pour sélectionner le contenu que vous souhaitez inclure (ONE / DOSSIER / ALL). Appuyez sur "RECORD / Erase" pour confirmer et commencer l'enregistrement.

6 Appuyez sur le bouton "STOP" pour arrêter l'enregistrement. Le terme "FIN" apparaît sur l'écran.

Suppression de pistes à partir du disque USB ou une carte SD:

1 Appuyez sur le bouton «ON» pour allumer l'appareil.



2 Connectez le lecteur flash USB ou carte SD sur le disque dur.

3 Réglez le bouton de fonction (CD / USB SD / AUX-PH / TUNER / TAPE) de "USB / SD".



4 Sélectionnez la piste que vous souhaitez supprimer et commencer à jouer.

5 Appuyez et maintenez le bouton "RECORD / ERASE" pendant environ deux secondes. Le terme "ONE" apparaît sur l'écran. Appuyez sur "SKIP - / SKIP +" pour sélectionner les pistes que vous souhaitez supprimer (ONE / DOSSIER / ALL). Maintenant, appuyez sur le bouton "/ ERASE RECORD". La piste en cours est effacée et lire la chanson suivante.

Dépannage

Si vous avez des problèmes avec l'appareil, s'il vous plaît prendre un moment pour regarder les statistiques suivantes et pour vérifier si vous pouvez résoudre le problème vous-même avant de contacter le vendeur.

Pas d'alimentation:

- Vérifiez la connexion à la prise. Vérifiez et assurez-vous que la prise n'est pas sous tension et hors tension. S'il est un, vérifiez que l'interrupteur est allumé. Assurez-vous que la prise secteur est certainement excitée par un autre appareil comme branchant une lampe ou un ventilateur.

Pas de son:

- vous réglez le volume.

Le son est très fort:

- L'appareil est trop près d'un téléviseur ou un autre périphérique. Réglez le système à l'écart des autres appareils, ou éteignez-le.

Il peut être aucune station de radio n'est reçu ou si le signal est trop faible:

- Faire vous réglez correctement. Si un téléviseur dans le voisinage de l'usine est, le désactiver. Faites pivoter l'appareil ou le câble de l'antenne pour une meilleure position de réception.

Platine ne joue pas:

- Tournez la commande de volume vers la droite pour passer à la "AUX / PH" - Mode
- Résoudre., La vis et retirer le capuchon de l'aiguille de Le protecteur d'aiguille est un couvercle en plastique blanc qui protège l'aiguille pendant le transport. Si cette protection n'est pas retiré avant l'utilisation, l'aiguille ne peut pas toucher les gorges de l'enregistrement et donc produire aucun son.
- Si l'aiguille est usée, la remplacer.
- Sélectionnez la bonne vitesse. (33-1 / 3,45 ou 78 tours)

Le son saute:

- Mettre sur une surface stable pour éviter l'unité à des vibrations ou à des chocs. Assurez-vous que l'appareil est à la fois d'avant en arrière, et de gauche à droite sur un seul niveau.
- Nettoyer la surface du disque / CD.
- Ne pas utiliser d'enregistrements rayés, endommagés ou tordus.

Lecteur de CD ne jouera pas:

- Tournez la commande de volume dans le sens horaire et activer la fonction sur le mode CD.
- Insérez un disque avec la face de lecture vers le bas.
- Si le CD est sale, nettoyez la surface du disque.
- Un disque vierge a été inséré. Insérez un disque enregistré.
- Vous ne pouvez pas inachevé CD-R / CD-RW / CD-MP3-CD.
- Connectez ces CD dans un graveur de CD hors tension, puis essayez à nouveau.

Lecteur cassette:

Le bouton ne fonctionne pas:

- Insérez la cartouche correctement.

Le son est déformé ou bruyant:

- Nettoyer et démagnétiser les têtes.
- Utilisez uniquement des bandes normales.

USB / SD Card Player ne joue pas:

- Certains lecteurs flash USB et les cartes SD peuvent ne pas être compatibles avec cet appareil.
- S'il vous plaît vérifier les spécifications sur la dernière page de ce manuel.

Lorsque le mode de fonctionnement normal ne fonctionne pas, débranchez le cordon d'alimentation de la prise et rebranchez-le.

Éviter la condensation:

Si l'appareil (ou un dossier / CD) est déplacé d'un endroit froid à un endroit chaud ou utilisé après un brusque changement de température, il existe un risque de condensation. La vapeur dans l'air peut se condenser sur le mécanisme interne et conduire à des fonctions défectueuses ou ne fonctionne plus. Pour éviter cela, ou si c'est le cas, laissez l'appareil pendant une heure ou deux sur.

Entretien:

Prenez soin de la platine. Si la surface de la machine est sale, nettoyez-la avec un chiffon doux et / ou utiliser une solution d'eau savonneuse douce. Assurez-vous d'enlever complètement tous les liquides. N'utilisez pas de diluant, de la benzine ou de l'alcool, car ils peuvent endommager la surface de l'appareil. Laissez sécher la surface de l'appareil complètement avant de l'utiliser à nouveau.

Caractéristiques

Général:

Puissance requise	CA 230V / 50Hz
Consommation	26W
Dimensions (P x L x H)	21,5 cm x 51,0 cm x 35,5 cm
Poids	7,9 kg

Lecteur CD:

Réponse en fréquence 20 Hz	à 20 kHz (1 dB)
Pleurage et scintillement	non mesurable

Récepteur radio:

Gamme de fréquence (FM)	de 87,5 MHz à 108 MHz
Gamme de fréquence (AM)	520 kHz à 1620 kHz

Cassette:

Système de piste	2 canaux stéréo
Vitesse de la bande	4,8 crrVsec
Pleurage et scintillement	0,25% (WRMS)
Réponse en fréquence	100-8000 Hz
Signal-bruit de	35 dB

Platine:

Servomoteur	moteur à courant continu
Système de propulsion	par courroie
Accélère	33-1 / 3, 45 et 78 tours
Wow and Flutter	moins de 0,25% (WDT)
Type de cartouche	céramique stéréo cartouche
Stylus	CSC-015

Contrôleur USB 1.1

Émetteur-récepteur compatible avec la spécification USB sur puce USB
Révision 1.1 Full-Speed (FS)
Prend en charge le mode USB 1.1 hôte pleine vitesse pour disque dur USB.

Le contrôleur de stockage de données

Support de la carte Flash, y compris la sécurité Digital- (SD) et de la carte multimédia (MMC), Memory Stick (MS), MS-Pro, etc.

Haut-parleur

Unité	2 voies
Impédance	4 Ohm

Amplificateur

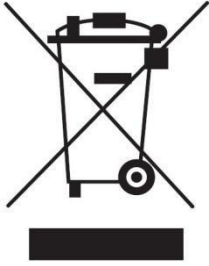
Puissance de sortie	5W + 5W
Réponse en fréquence	50 Hz à 20 kHz

Les accessoires standard

Mode d'emploi x1
Adaptateur 45T x1

- conception et les spécifications sont sujets à changement sans préavis.
- Poids et dimensions sont approximatifs.
- Les images peuvent différer du modèle de production légèrement.

PROTECTION DE L'ENVIRONNEMENT



Ce produit peut finir sa vie pas être jeté avec les ordures ménagères mais doit être pris à un point de collecte pour le recyclage des équipements électriques et électroniques. Le symbole sur le produit, dans la notice d'utilisation ou sur l'emballage indique.

Les matériaux sont recyclables conformément à leur marquage. Par le recyclage, le recyclage des matériaux ou d'autres formes d'utilisation des vieux appareils, vous apportez une contribution importante à la protection de notre environnement. Vous devriez vérifier avec votre

Les autorités municipales pour le site de stockage approprié.

Consignes de sécurité / environnement / installation

- Invariablement fonctionner l'appareil que dans des locaux secs.
- Ne déplacez jamais l'humidité dans le cadre
- Ne jamais ouvrir l'appareil. CHOC ÉLECTRIQUE! C'est le seul personnel de service autorisé.
- Retirer En cas d'orage, cordon d'alimentation de la prise de courant.
S'il est endommagé, le câble d'alimentation, débranchez immédiatement l'alimentation et un atelier spécialisé visiter.
- Les enfants devraient utiliser l'équipement sous surveillance d'un adulte.
- Nettoyez l'instrument sans exception uniquement avec un chiffon sec. Pas de nettoyage utilisation !!!
- Le dispositif exposer la lumière du soleil ou d'autres sources de chaleur.
- Placez l'appareil dans un endroit sûr, exempt de vibrations.
- Autour de l'unité min. Détiennent 10 cm évent espace de chaque côté libre, de sorte qu'au Opération peut déduire résultant air chaud sans entrave
- Appareil le plus loin à partir d'ordinateurs et fours à micro-ondes lieu, sinon éventuellement peuvent subir des interférences en mode radio
- Les piles usagées sont des déchets dangereux et pas leur place dans les ordures ménagères !!
Entrez-ce votre fournisseur local de retour ou en disposer à approprié
Collection spectacle dans votre ville ou village.
- S'il est endommagé, le cordon d'alimentation / alimentation, retirez avec précaution l'appareil de l'
Prenez réseau électrique et consulter immédiatement un atelier spécialisé.

Consignes de sécurité et informations importantes.



Attention: Pour éviter tout choc électrique, ne pas ouvrir le boîtier. Il n'y a aucune pièce réparable par l'utilisateur. Reportez-vous toutes les réparations à un personnel qualifié.

Ce symbole avertit l'utilisateur de la présence d'une tension dangereuse non isolée dans l'intérieur de l'unité, donc pas retirer le couvercle.

(Risque de choc électrique).

Attention:

Pour éviter un incendie ou de choc électrique, ne pas exposer cet appareil humidité ou la pluie

INTRODUCTIE

Dank u voor de aankoop van dit product. Lees deze handleiding zorgvuldig door, zodat u weet hoe u het apparaat correct werkt. Nadat u de handleiding zorgvuldig te lezen, moet u deze op een veilige plaats te bewaren.

Waarschuwing:

Om het risico op brand of elektrische schokken te voorkomen, mag dit apparaat niet worden blootgesteld aan regen of vocht.

LET

KANS OP ELEKTRISCHE SCHOK - NIET OPENEN!

Om het risico op elektrische schokken te verkleinen, mag u niet verwijderen van de behuizing of de achterkant van het apparaat. Er zijn geen door de gebruiker te repareren onderdelen zelf. Laat onderhoud over aan gekwalificeerd onderhoudspersoneel u.



Let op: Onzichtbare laserstraling ontsnapt wanneer het deksel wordt geopend en de veiligheidsvergrendeling wordt omzeild. Vermijd blootstelling aan de laserstraal.

Kijk nooit rechtstreeks in de laserstraal!



Let op: de aanwezigheid van niet-geïsoleerde "gevaarlijke spanning" in de behuizing van het product die sterk genoeg kan zijn om mensen een elektrische schok geven.



De gebruiksaanwijzing bevat belangrijke informatie voor de bediening en werking van het apparaat. Lees de instructies voor uw veiligheid door goed.

CDs

CD's die kunnen worden afgespeeld op dit toestel:

- Conventionele audio-CD's met de CD Digital Audio logo op het etiket.
- Naar behoren gemaakte CD-R en CD-RW CD-MP3-CD's.
- Plaats de disc met de bedrukte kant naar boven in het station.
(Note kunnen alleen worden afgespeeld op een pagina of op te nemen.)
- Om een disc uit het doosje in het midden van de behuizing te verwijderen, drukt u op om enkel de CD.



Als de CD wordt verwijderd



Aangezien de CD wordt gehouden

- Als de disc vuil is, veegt u het oppervlak radiaal (vanuit het midden naar buiten naar de rand) met een zachte, droge doek.
- Gebruik geen chemicaliën zoals opnemen sprays, antistatische sprays of vloeistoffen, zoals benzine reinigen of verfverdunder de cd's. Deze chemische stoffen / vloeistoffen veroorzaken onherstelbare schade aan het plastic oppervlak van de cd's.
- CD's moeten terug in hun doosjes geplaatst worden na gebruik om schade tegen stof en krassen te voorkomen. Dit kan de laser een of meerdere titels "springt" veroorzaken.
- Stel CD's niet bloot aan direct zonlicht of een hoge vochtigheidsgraad. Langdurige blootstelling aan hoge temperaturen kunnen vervormingen van de CD resultaat.
- Cd's die zijn vervormd, vervormd of beschadigd mogen niet worden afgespeeld omdat het onherstelbare schade aan het apparaat kunnen veroorzaken
- CD-R, CD-RW en CD-MP3-CD's zijn gevoeliger voor de effecten van warmte en ultraviolette straling dan gewone cd's. Daarom is het belangrijk dat ze niet op een plaats waar ze worden blootgesteld aan direct zonlicht worden opgeslagen. Daarnaast moet je ze buiten warmtebronnen zoals kachels of warmte opwekken van elektrische apparaten op te slaan.
- Printable CD-R, CD-RW en CD-MP3-CD wordt afgeraden, omdat de label's kan smelten bij hoge temperaturen en kleverig worden, wat kan leiden tot beschadiging van het apparaat.
- Maak gebruik van de bescherming van de cd's geen papieren, beschermende folies of sprays.
- Gebruik een zachte viltstift op oliebasis op de informatie op het label op te nemen. Gebruik aub geen balpen of ander vast punt, omdat dit schade aan de opname kant kan veroorzaken.
- Gebruik nooit een stabilisator. Met behulp van in de handel verkrijgbare CD-stabilisatoren met dit toestel zal de mechanismen beschadigen en ervoor zorgen dat ze niet meer goed functioneren.
- Gebruik geen cd's met onconventionele vorm (achthoekige, hartvormig, formaat visitekaartje, etc.). CD's van deze soort kan het apparaat beschadigen.

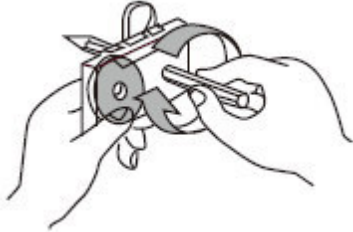


- Als u niet zeker bent met de zorg en de behandeling van een CD-R / CD-RW en CD-MP3-CD, de meegeleverde instructies, of rechtstreeks contact opnemen met de fabrikant.

Cassettes

Band Selectie: Metaal en chroom (kobalt) tapes hebben identificatie gaten.

Behandeling: Gebruik uw vinger of een potlood om de cassette hub te zetten en zo de speling.



- Laat de tape niet aan. Vingerafdrukken trekken stof en vuil.
- Vermijd om de cassette te laten vallen of op te schorten het anders overmatige trillingen.
- Gebruik geen C-120 tapes, omdat het ontwerp van deze cartridges is vaak erg instabiel en ze kunnen verstrikt raken in het transportmechanisme.

Niet tapes in de volgende plaatsen bewaren:

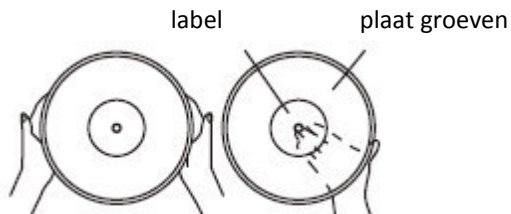
- Op de top van kachels
- Als er direct zonlicht
- Een hoge temperatuur,
- In de nabijheid van luidsprekers, televisies en versterkers
- Op plaatsen die blootstaan aan sterke magnetische velden
- In gebieden met een hoge luchtvochtigheid
- Vuile, stoffige plaatsen

Hoofd onderhoud

En de bandloop moet regelmatig worden schoongemaakt en gedemagnetiseerd. Gebruik als een cassette-type hoofd reiniging tape en een demagnetiseren. Voor specifieke informatie over het juiste gebruik van de producten, lees dan de handleiding van het desbetreffende element.

Records

Laat de plaat groeven niet aan. Houd de planken door de randen of het etiket. Zorg ervoor dat uw handen schoon zijn. Olie met schone handen kunnen resten op het schijfoppervlak en dus degraderen de kwaliteit van de dataset.



- Houd je plaat stofvrij en bewaar deze op een koele, droge plaats.
- Om stof en krassen te voorkomen, laat uw gegevens in hun gevallen of covers als ze niet nodig zijn.
- Store platen rechtop op hun randen. Horizontaal gemonteerd, kunnen de panelen worden gebogen en kon kromtrekken.
- Expose platen aan direct zonlicht of een hoge vochtigheidsgraad. Te hoge temperatuur of te hoge luchtvochtigheid kan vervormen de platen veroorzaken.
- Bewaar uw gegevens niet in de kofferbak van uw auto. De temperatuur in een afgesloten kofferbak kan het record verpesten.
- Store records in een omgeving met stabiele temperaturen en lage luchtvochtigheid.
- Als de plaat vuil is, veeg het oppervlak van de plaat in een cirkelvormige beweging met een zachte antistatische doek.



Stylus vervanging

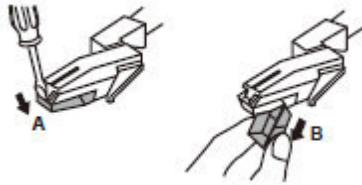
Een stylus houdt het bij normaal gebruik ongeveer 50 uur. Het wordt echter aanbevolen dat de naald als je eenmaal een verandering in de geluidskwaliteit ervaart zal worden vervangen. Langdurig gebruik van een versleten naald kan het station beschadigen. De slijtage van de naald versneld door met draaien bij 78 rpm. Hogere snelheden dan 78 rpm tot een nog hogere slijtage.

Voorzichtig:

- Verwijder of buig de stylus.
- Gebruik de stylus niet aanraken, om letsel te voorkomen.
- Schakel de stroom uit voordat u de naald.
- Bewaar het buiten bereik van kinderen.
- Wees voorzichtig, want de naald is erg gevoelig. Het gebruik van een gebogen of gebroken stylus kan de schijf en de oorzaak van de storing draaitafel beschadigen.
- Niet blootstellen aan overmatige hitte naald.
- Overleg met getrainde professional als u problemen met het veranderen van de naald.

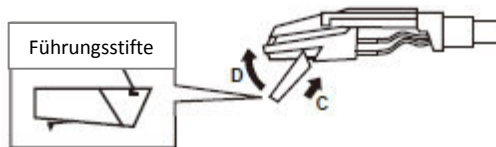
Haal een oude stylus:

- 1 Breng een schroevendraaier aan het uiteinde van de stylus en druk in de richting van "A".
- 2 Trek de naald in de richting "B".

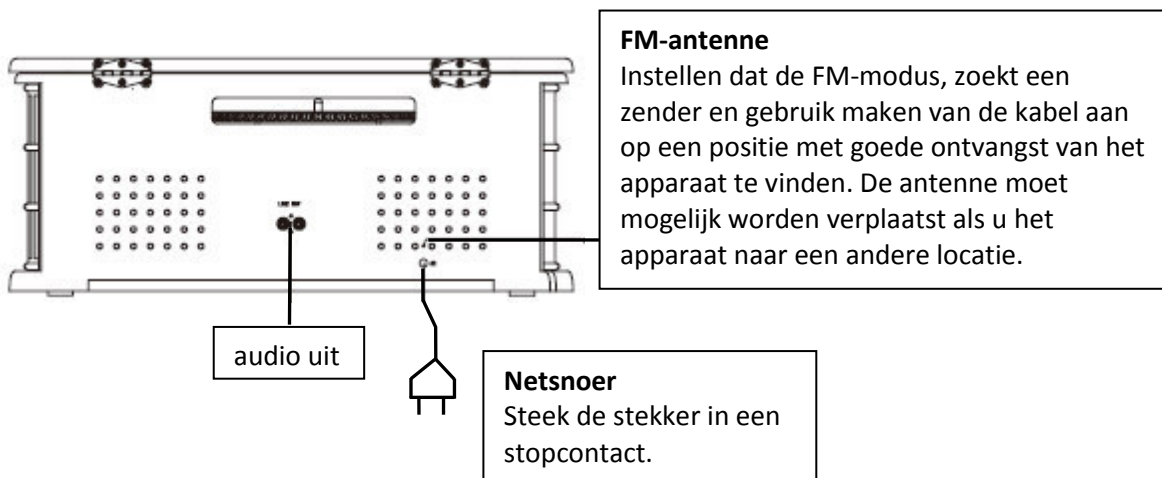


Toepassing van een nieuwe stylus:

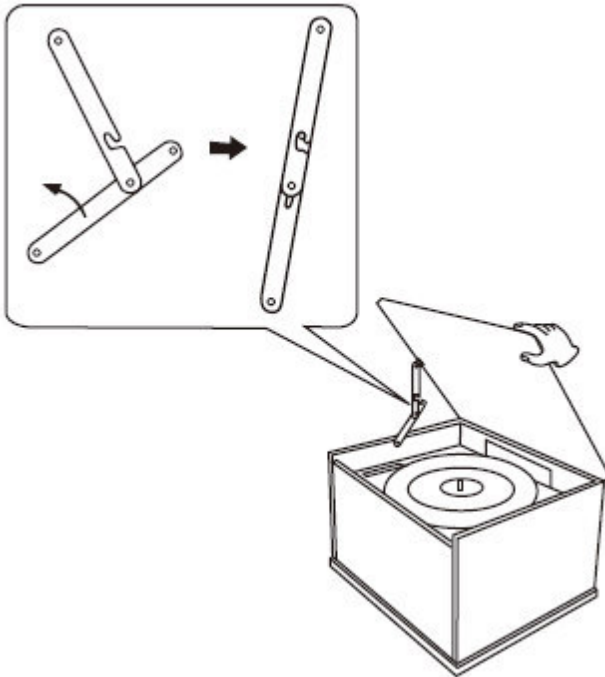
1. Halten Sie die Spitze des Stiftes, und legen Sie die andere Kante durch Drücken in Richtung „C“.
2. Schieben Sie die Nadel nach oben in Richtung „D“, bis sie an die Spitze stößt.



Verbindingen



Het openen en sluiten van de draaitafelafdekking



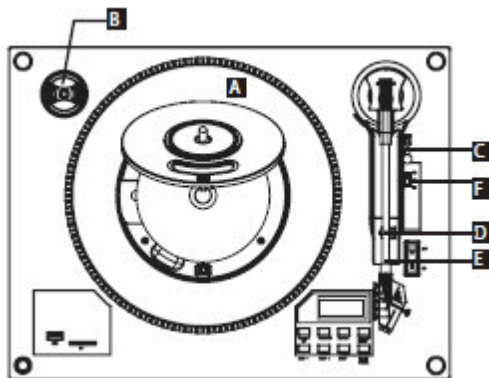
Te openen:

- 1 Til de klep omhoog totdat deze stopt.
- 2 Sleep totdat vergrendeling de onderste balk met de hand en laat de klep langzaam.
- 3 Het deksel zal nu open blijven.

Sluiten:

- 1 Til de klep omhoog totdat deze stopt.
- De tweede bout moeten worden opgelost. U kunt nu langzaam de deksel.
- Als de vergrendeling niet is opgelost, drukt u op de onderste balk met de hand zelf.
- 3 Zorg ervoor dat de klep bij het sluiten van de randen gezet zodat u uw vingers niet bekneld raken.

Delen van de draaitafel

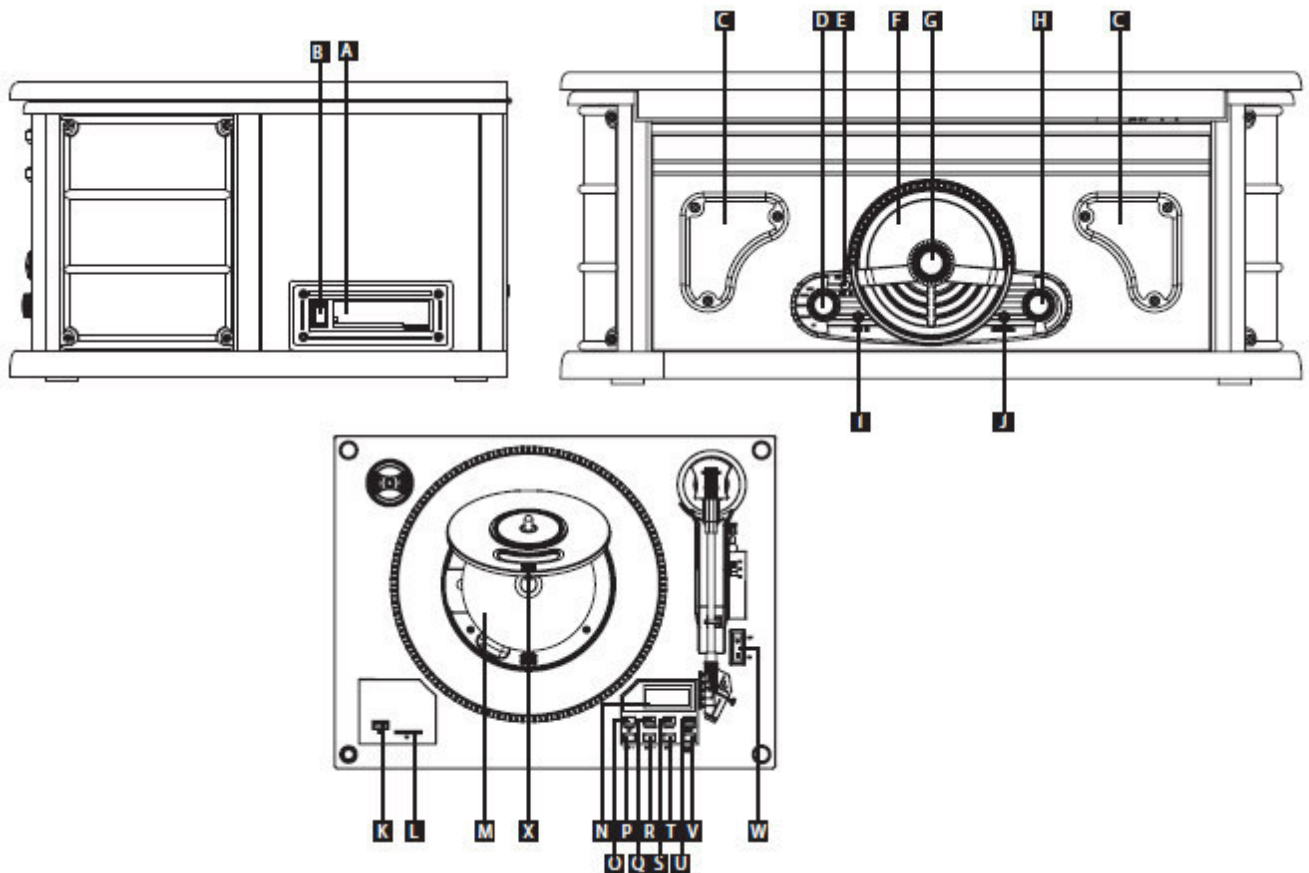


- A** Platenspeler
- B** 45 toeren adapter (meegeleverd)
- C** Levier de Cue (Utilisez ce levier, l'ascenseur de bras de lecture)
- D** Arm Rest
- E** Toonarm
- F** Snelheidsregelaar

Gelieve vóór het gebruik, verwijder de naaldbeschermer (witte plastic cover) door het direct aan de voorzijde van de cassette te trekken in de richting van de pijl.



Funcities van het apparaat



A Cassettehouder

B Cassette-functietoets

C Luidsprekers (stereo)

D CD / USB SD / AUX-PH / TUNER / TAPE controle

Draai de knop om "CD" om een CD af te spelen.

Draai de knop om te spelen op "USB-SD" muziek vanaf USB of SD-aansluitingen.

Draai de knop om te spelen op "AUX-PH" muziek van een audioapparaat of om een opname te starten.

Draai de knop om "TUNER" om naar de radio te luisteren.

Draai de knop op "TAPE" naar een cassette af te spelen.

E Druk op de AM / FM toets om te kiezen tussen de AM en FM-modus.

F Weer te geven voor de radiofrequentie.

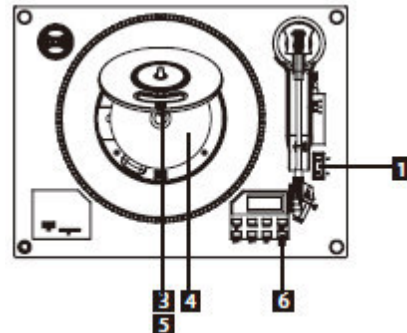
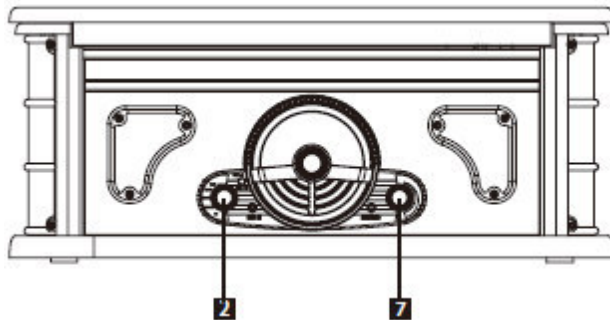
G Frequentieregelaar

H Volume: draai de knop rechtsom en linksom om het volume aan te passen.

I AUX-IN-slot

- J** PHONES (hoofdtelefoonaansluiting)
- K** USB-sleuf
- L** SD-kaartsleuf
- M** CD-lade
- N** LCD-display (Wanneer de stroom wordt ingeschakeld, de indicator licht op)
- O** Druk op de "Next Folder"
- P** Druk op "Terug"
- Q** Programma knop
- R** Druk op de "Next"
- S** Druk op "Repeat"
- T** Druk op de "Stop"
- U** Druk op de "Opname / verwijderen"
- V** Druk op de "Play / Pause"
- W** Druk op de "Aan / Uit"
- X** Druk op de "Open / Close"

Luister naar een cd



- 1 Drukt u op de knop "POWER", om over te schakelen op het apparaat

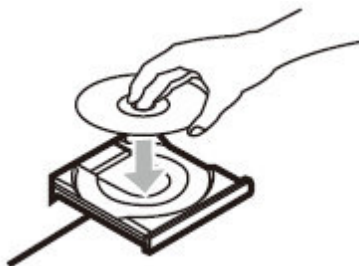


- 2 Stel de functieknop (CD / USB SD / AUX-PH / TUNER / TAPE) op "CD"



- 3 Druk op de "OPEN" op de cd-lade.

- 4 Plaats een CD met het label naar boven in de lade.



- 5 Druk op de CD deur zachtjes hieronder om de schijf aan te sluiten.

Totaal aantal tracks (CD)



Totaal aantal tracks (MP3)



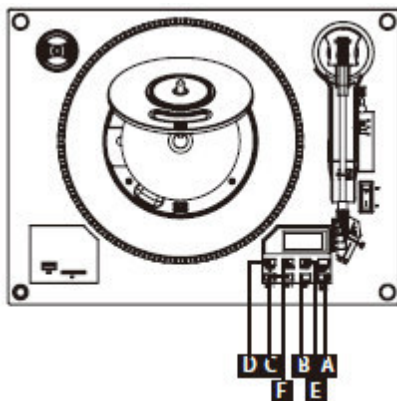
Het totale aantal tracks wordt weergegeven op het scherm.

- 6 Het afspelen start automatisch.

- 7 Draai de volumeknop om het volume aan te passen.



- Plaats meer dan een disc in de lade nooit.
- De CD moet midden van de CD schijf geplaatst. Als de CD niet goed past, kan het mogelijk zijn dat de lade moeilijk of onmogelijk te heropenen kan zijn, zodra het gesloten was. Om dit probleem te voorkomen, moet u zeker zijn dat u de cd correct geplaatst.
- De schijf wordt automatisch geopend nadat u op op de "OPEN".
- Niet openen met de hand.



A Afspelen pauzeren

Druk op de "Play / Pause"-toets in. Het afspelen stopt op de huidige positie en het tracknummer in de display begint te knipperen. Om het afspelen te hervatten, drukt u op de "PLAY / PAUSE".



B Afspelen te stoppen

Druk op de "STOP"-toets om de weergave te stoppen. Om door te gaan, druk op de "PLAY / PAUSE".



C Ga naar het volgende of vorige nummer

Druk tijdens het afspelen herhaaldelijk op de "skip" werd tot de gewenste track is bereikt. De geselecteerde track wordt nu vanaf het begin afgespeeld.

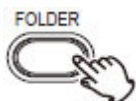
In de "STOP"-modus, druk op de toets "SKIP" totdat de track die u wilt blijven luisteren. Druk op de "PLAY PAUSE /" knop om het afspelen van de geselecteerde titel te starten.

- Als u op de "SKIP" knop tijdens het afspelen, begint het huidige nummer vanaf het begin te starten. Om de track te luisteren aan de voorkant vanaf het begin, drukt u tweemaal op de "SKIP" knop.



D Zoeken naar een map op een CD

Bij het afspelen van een USB / SD-aansluiting of een CD met meerdere mappen, druk op de "Map"-knop om de gewenste map te vinden.



E Repeat-functie

Als de USB / SD-aansluiting en de cd bevat geen mappen:

Druk eenmaal op de toets "REPEAT" om een enkel item te herhalen.

Druk op de "REPEAT" sleutel een tweede keer om alle tracks herhalen.

Druk op de "REPEAT" sleutel drie keer te herhalen alle tracks op de disc.

Druk op de "REPEAT" sleutel vier maal om de herhaling te voltooien.



C Zoeken naar een sectie van een nummer

Houd de "SKIP" knop drukt tijdens het afspelen en laat los wanneer u het gewenste gedeelte werd gevonden, weer gaan spelen op dit punt om normaal te blijven.



F Functies van het programma

In de stopstand

Druk op de "PROGRAM" knop. Het woord "MEMORY" en de letters "P01" knippert op het display. Druk op de "SKIP" knop om uw favoriete nummers te selecteren en druk nogmaals op de toets "PROGRAM" om de titel op te slaan.

Als u nog een nummer op te slaan, herhaalt u de bovenstaande stappen.

Dit apparaat kan maximaal 20 nummers.

Om de geprogrammeerde tracks af te spelen, drukt u op de "PLAY / PAUSE".

Druk eenmaal op de toets "STOP" om het afspelen te stoppen.

Druk op de toets "STOP" voor de tweede keer om de geprogrammeerde tracks te wissen.

Wanneer het apparaat wordt uitgeschakeld of de functie-toets een andere modus (USB SD / AUX-PH / TUNER / TAPE) is geselecteerd, wordt de geprogrammeerde nummers automatisch worden verwijderd.



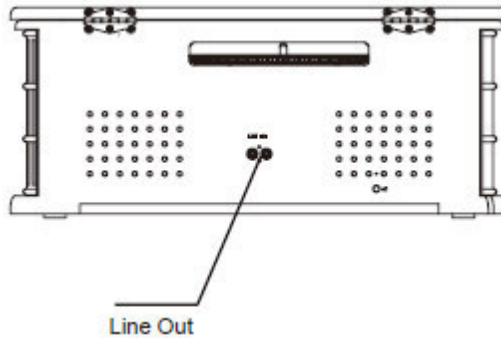
Speel AUX-IN

Druk op de knop om het apparaat inschakelt. Stel de functieknop (CD / USB SD / AUX-PH / TUNER / TAPE) om "AUX-PH" ("AU" verschijnt op het LCD-scherm). Sluit externe muziekapparaten via de AUX-IN-aansluiting en het gebruik van een 3,5 mm-kabel aan op het apparaat. Bijna alle externe apparaten zijn compatibel met het.

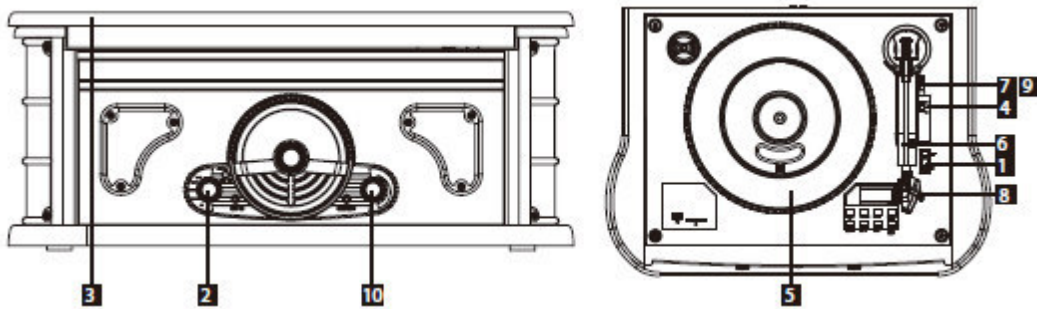
• LINE OUT-aansluitingen

Met de "LINE OUT" U luistert naar de muziek van het apparaat op uw eigen versterker staat.


Zorg ervoor dat u de witte stekker aansluit op de witte aansluiting (links) en de rode stekker op de rode aansluiting (rechts).



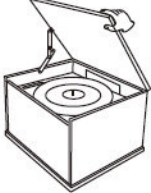
Speel een record

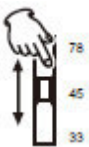


Verwijder de naaldbeschermmer van (witte plastic cover).

- 1 Druk op de toets "POWER" op "ON". 

- 2 Stel de functieknop (CD / USB SD / AUX-PH / TUNER / TAPE) om "AUX-PH". 

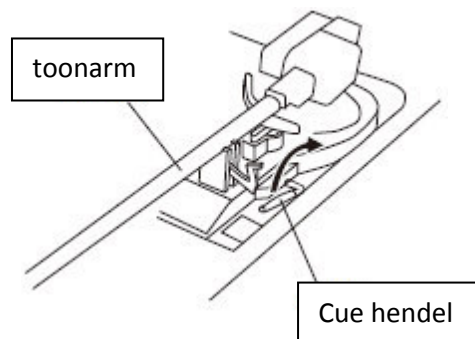
- 3 Open voorzichtig de stofkap
Zorg dat uw vingers niet bekneld raken. 

- 4 Kies de snelheid. 

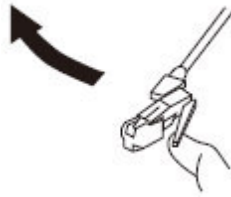
- 5 Plaats de plaat op d
Als u wilt een plaat van 45 toeren te luisteren,
u gebruik maken van de bijgeleverde adapter. 

- 6 Schuif de clip naar rechts om de toonarm los. 

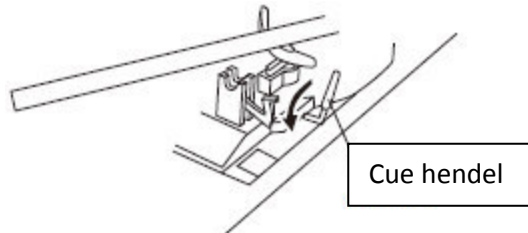
- 7 Til de cue hendel om de toonarm van de arm op te tillen.



- 8** Beweeg de toonarm voorzichtig naar de rand van de dataset (of het beginpunt van een track).
Het draaiplateau begint te draaien.



- 9** Laat de toonarm door langzaam loslaten van de cue hendel.
U kunt de toonarm handmatig verlagen als de keu is niet rechtop.

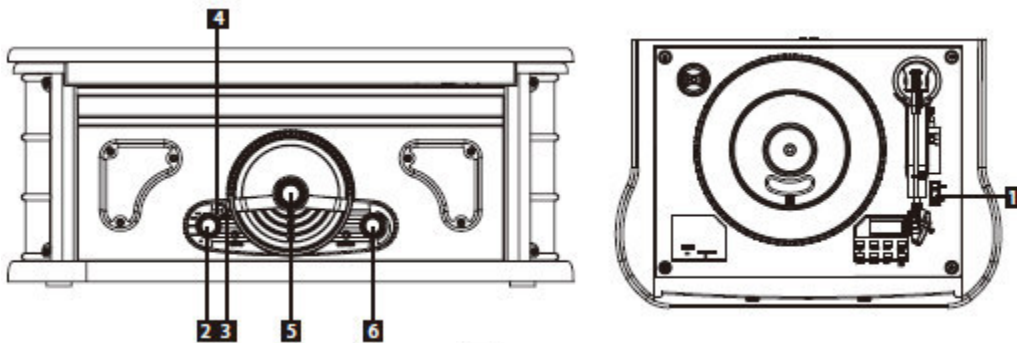


- 10** Draai de volumeknop om het volume aan te passen.



- voorkomen Spelen records met stofkap gesloten, dat stof op de plaat, het draaiplateau etc. ingevoegd.

Luister naar de radio



- 1** Druk op de aan-knop om het apparaat uit te.



- 2** Stel de functieknop (CD / USB SD / AUX-PH / TUNER / TAPE) Tuner.



- 3** Kiezen tussen AM en FM met deze knop.



- 4** In de FM-modus, de onderste helft van de frequentie-indicator licht op wanneer het signaal sterk genoeg is.

- 5** Draai de afstemknop om de betreffende zender te selecteren.

- 6** Draai de volumeknop om het volume aan te passen.

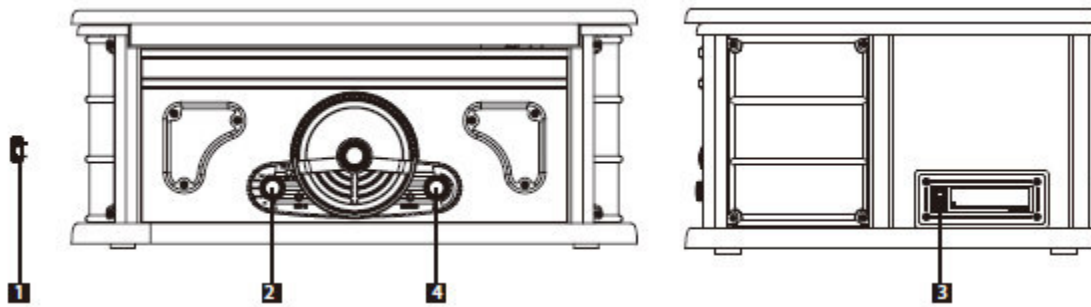
Als de ontvangst slecht is:

AM-uitzendingen: plaats je om de beste positie voor de eenheid naar een AM-zender te vinden.

FM-radio Pas de FM-antenne op een zodanige wijze, zodat ze het sterkste signaal kan ontvangen.

Als de ontvangst slecht is:

Luister naar een cassette



1 Druk op de schakelaar op "Aan".



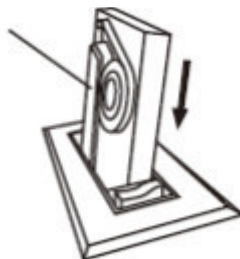
2 Stel de functieknop (CD / USB - SD / AUX-PH / TUNER / TAPE) op "TAPE".



3 Plaats de cassette in de sleuf, zoals te zien is op de foto.

Met de kant die u wilt afspelen en met de opening naar boven aan de rechterkant.

Bij het plaatsen van de tape iets kantelen naar rechts en druk naar beneden totdat u een klik hoort



Het afspelen start automatisch. Als het einde van de band wordt bereikt, zal het afspelen stoppen.

4 Draai de volumeknop om het volume aan te passen.

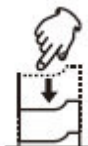


Om het afspelen te stoppen en uitwerpen van de cassette:



Druk op de knop de hele weg tot aan de cassette wordt uitgeworpen.

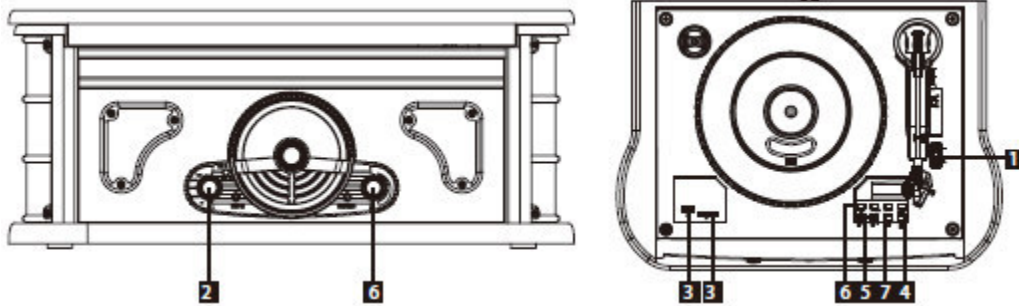
Om het afspelen te stoppen, moet u de cassette uit te werpen.



Fast forward:

Houd de knop tijdens het afspelen en laat deze iets mis als je het gedeelte dat je wilt horen hebben gevonden. U kunt ongeveer 5 mm te duwen om snel vooruit te beginnen de sleutel. Druk nogmaals op de knop om het vrij te geven en terug te keren naar de normale afspeelsnelheid.

Luister naar muziek vanaf een USB-stick of een SD-kaart



USB en SD Play:

1 Druk op de schakelaar op "ON".



2 Stel de functieknop (CD / USB SD / AUX-PH / TUNER / TAPE) om "USB / SD".



3 Steek de USB-stick of SD-kaart in de sleuf.

Het LCD-scherm geeft het aantal mappen en tracks worden weergegeven.

Als er geen USB-stick of een SD-kaart gedetecteerd, verschijnt de term "NOF" op het display.

4 Druk op de "Play / Pause"-knop om de muziek af te spelen te beginnen.
Draai de volumeregelaar om het volume te regelen.



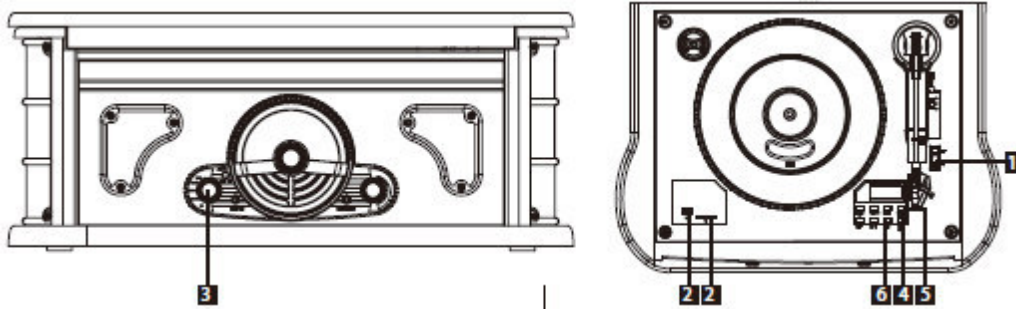
5 Druk op de "SKIP - / SKIP +"-toets een of meerdere keren,
totdat het gewenste nummer op het display verschijnt.
Het afspelen start automatisch.

6 U kunt op de "map" knop om de gewenste map te selecteren.

7 Druk op "STOP" om het afspelen te stoppen.

Om de muziek te stoppen, druk op de "PLAY / PAUSE". Druk nogmaals op de knop om het afspelen te hervatten. Als zowel een USB-stick, maar ook een SD-kaart is aangesloten, houdt u de "Play / Pause"-toets om te kiezen tussen USB-stick en SD-kaart.

Opnemen op USB-stick of SD-kaart



AUX / opnemen / cassette / radio-opname naar USB / SD:

- 1 Druk op de "ON" knop om het apparaat uit te.



- 2 Sluit de USB-stick of SD-kaart naar de harde schijf.

- 3 Stel de functieknop (CD / USB SD / AUX-PH / TUNER / TAPE) om "AUX-PH", "TAPE" of "TUNER" (afhankelijk van welk medium je gebruikt).



- 4 Speel de opname op het punt waar de opname moet beginnen.

- 5 Druk eenmaal op de toets "RECORD / ERASE" om de opname te starten:

Als zowel een USB-apparaat en een SD-kaart is aangesloten, drukt u op de "SKIP - SKIP + /" knoppen om te kiezen tussen de opname op USB of SD-kaart. Druk nogmaals op de "RECORD / ERASE" om te bevestigen en start de opname. Als er slechts een schijf (USB / SD-kaart) is aangesloten, drukt u eenmaal op de "RECORD / ERASE" knop om te beginnen met de opname automatisch. De opname begint een beetje vertraging, even geduld.

- 6 Druk op de "STOP" knop om de opname te stoppen.
Vervolgens het label "END" op het display.

Het opnemen van CD naar USB / SD:

- 1 Druk op de "ON" knop om het apparaat uit te.



- 2 Sluit de USB-stick of SD-kaart naar de harde schijf.

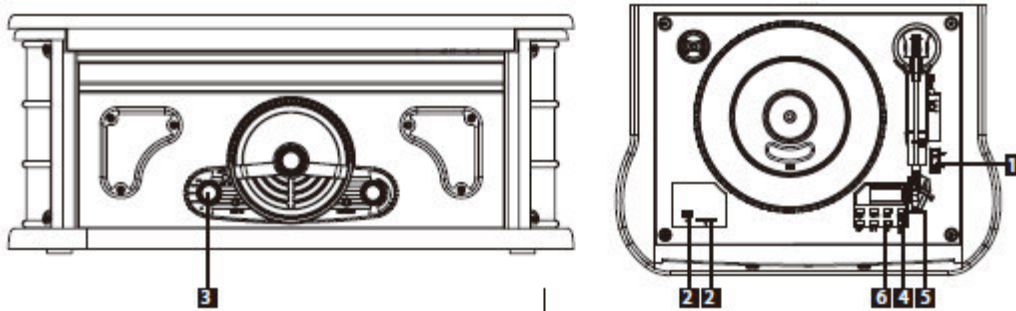
- 3 Stel de functieknop (CD / USB SD / AUX-PH / TUNER / TAPE) op "CD".

- 4 Speel de opname af op het punt waarop het opnemen moet beginnen.



5 Druk op de "RECORD / ERASE"-knop om de opname te starten. Als zowel een USB-apparaat en een SD-kaart is aangesloten, "ONE" verschijnt de naam op het LCD-scherm. Druk op de "SKIP - / SKIP + -" knop om de inhoud die u wilt opnemen. Het is een zaak tussen de "ONE", "FOLDER" en "ALL" om onderscheid te maken ("ONE" is de huidige titel, "FOLDER" staat voor de volledige huidige map en "ALL" staat voor alle nummers op de CD). Als u op de "RECORD / ERASE-knop", het woord "USB" begint te knippen. Druk op "SKIP - / SKIP +" te willen kunt u kiezen om op te nemen tussen de apparaten (USB / SD-kaart). Druk op de "RECORD / ERASE" om uw invoer te bevestigen en start de opname. Wanneer slechts een USB-apparaat of SD-kaart is aangesloten, wordt de opname direct te starten nadat u hebt gekozen tussen "ONE", "FOLDER" en "ALL".

Opnemen op USB-stick en / of SD-kaart



Het opnemen van USB naar SD of SD naar USB:

1 Druk op de "ON" knop om het apparaat aan te zetten.



2 Sluit de USB-stick of SD-kaart naar de harde schijf.

3 Stel de functieknop (CD / USB SD / AUX-PH / TUNER / TAPE) om "USB / SD".



4 Start het afspelen van de USB / SD-apparaat naar het punt waar u wilt beginnen met opnemen. Houd de "PLAY PAUSE /" toets langer te kiezen tussen de USB en SD-kaart.

5 Drukt u op de knop "RECORD / ERASE" om de opname te starten.

Druk op "SKIP - / SKIP +" om de inhoud die u wilt (ONE / FOLDER / ALL) opnemen. Druk op "RECORD / ERASE" om te bevestigen en start de opname.

6 Druk op de "STOP" knop om de opname te stoppen. De term "END" verschijnt op het display.

Tracks van de USB-schijf of SD-kaart te verwijderen:

1 Druk op de "ON" knop om het apparaat aan te zetten.



2 Sluit de USB-stick of SD-kaart naar de harde schijf.

3 Stel de functieknop (CD / USB SD / AUX-PH / TUNER / TAPE) om "USB / SD".



4 Selecteer de track die u wilt verwijderen en beginnen te spelen.

5 Houd de "RECORD / ERASE" knop ongeveer twee seconden. De term "ONE" op het display verschijnt. Druk op "SKIP - / SKIP +" om de nummers die u wilt (ONE / FOLDER / ALL) wissen. Druk nu op de "RECORD / ERASE". De huidige track wordt gewist en speel het volgende nummer.

Het oplossen van problemen

Als u problemen met het apparaat hebt, neem een moment om te kijken naar de volgende statistieken en om te controleren of u het probleem kunt oplossen jezelf voordat je contact opneemt met de dealer.

Geen stroom:

- Controleer de aansluiting op het stopcontact. Controleer en zorg ervoor dat het stopcontact niet is ingeschakeld of uitgeschakeld. Als er een is, controleer dan of de schakelaar is ingeschakeld. Zorg ervoor dat het stopcontact zeker wordt bekrachtigd door een ander apparaat, zoals aansluiten van een lamp of ventilator.

Geen geluid:

- U maakt het volume.

Het geluid is zeer luid:

- Het apparaat staat te dicht bij een tv of ander apparaat. Zet het systeem uit de buurt van de andere apparaten, of zet hem uit.

Er kan geen radio-zender wordt ontvangen of het signaal is te zwak:

- Maak je het goed af te stemmen. Als een televisie in de omgeving van de plant is, schakel deze dan uit. Draai het apparaat of de antenne draad voor betere ontvangst positie.

Draaitafel wordt niet afgespeeld:

- Draai de volumeknop met de klok mee en ga naar de "AUX / PH" - modus
- oplossen., De schroef en verwijder de naaldbeschermer van De naaldbeschermer is een witte plastic omhulsel dat de naald beschermt tijdens transport. Als deze bescherming niet vóór gebruik verwijderd wordt, kan de naald de groeven van de plaat niet aan en produceren dus ook geen geluid.
- Als de naald versleten is, vervang deze dan.
- Selecteer de juiste snelheid. (33-1 / 3,45 of 78 toeren

Het geluid slaat over:

- Stel op een stabiele ondergrond om het toestel aan trillingen of schokken te voorkomen. Zorg ervoor dat het apparaat is zowel van voor naar achter en van links naar rechts op een niveau.
- Reinig het oppervlak van de schijf / CD.
- Gebruik geen gekraste, beschadigde of gedraaide platen.

Cd-speler kan niet worden afgespeeld:

- Draai de volumeknop met de klok mee en zet de functie op de CD-modus.
- Plaats een disc met het label naar beneden.
- Als de CD vuil is, reinig het oppervlak van de schijf.
- Een lege schijf is geplaatst. Plaats een opgenomen disc.
- Je kunt niet onvoltooide CD-R / CD-RW / CD-MP3-CD's.
- Sluit deze cd in een cd-recorder uit en probeer het opnieuw.

Cassette Player:

De knop werkt niet:

- Plaats de cartridge correct.

Het geluid klinkt vervormd of ruist:

- Schoon en demagnetiseren van de koppen.
- Gebruik alleen normale tapes.

USB / SD Card Player speelt niet af:

- Sommige USB-sticks en SD-kaarten zijn mogelijk niet compatibel met dit apparaat zijn.
- Controleer de specificaties op de laatste pagina van deze handleiding.

Als de modus in de normale werking niet werkt, trek dan de stekker uit het stopcontact en steek hem er weer in.

Vermijd condensatie:

Als het apparaat (of een record / CD) wordt verplaatst van een koude naar een warme plaats, of worden gebruikt na een plotselinge temperatuursverandering, is er een risico op condensatie. De damp in de lucht kan condenseren op het interne mechanisme en leiden tot foutieve functies of niet meer werkt. Om dit te voorkomen, of indien dit het geval is, laat het toestel een uur of twee op.

Onderhoud:

Schoon te houden de draaitafel. Als het oppervlak van het apparaat vuil is, reinig deze dan met een zachte doek en / of gebruik maken van een milde, verdunde zeepoplossing. Zorg ervoor dat alle vloeistoffen volledig te verwijderen. Gebruik geen thinner, benzine of alcohol omdat ze het oppervlak van het apparaat kunnen beschadigen. Laat drogen het oppervlak van het apparaat volledig voordat u deze opnieuw gebruikt.

Specificaties

Algemeen:

Benodigd vermogen	AC 230V / 50Hz
Stroomverbruik	26W
Afmetingen (D x B x H)	21,5 cm x 51,0 cm x 35,5 cm
Gewicht	7,9 kg

CD-speler:

Frequentierespons van 20 Hz	tot 20 kHz (1 dB)
Wow en flutter	niet meetbaar

Radio ontvanger:

Frequentiebereik (FM)	87,5 MHz tot 108 MHz
Frequentiebereik (AM)	520 kHz tot 1620 kHz

Cassette:

Track systeem	2-kanaals stereo
Bandsnelheid	4,8 crrVsec
Wow en Flutter	0,25% (WRMS)
Frequentiebereik	100-8000 Hz
Signaal-ruisverhouding	35dB

Draaitafel:

Motor	DC-servomotor
Rijden System	Belt Drive
Snelheden	33-1 / 3, 45 en 78 toeren
Wow en Flutter	minder dan 0,25% (WDT)
Type cartridge	stereo keramische cartouche
Stylus	CSC-015

USB 1.1-controller

On-chip USB transceiver voldoet aan USB-specificatie
Revisie 1.1 Full-Speed (FS)
Ondersteunt full-speed USB 1.1 host-modus voor USB-harde schijf.

Dataopslag controller

Flash card support inclusief beveiligde Digital- (SD) en Multi-Media Card (MMC), Memory Stick (MS), MS-Pro, etc.

Speaker

Unit	2-weg
Impedantie	4 Ohm

Versterker

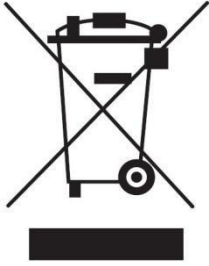
Uitgangsvermogen	5W + 5W
Frequentierespons	van 50 Hz tot 20 kHz

Standaard accessoires

gebruikershandleiding x1
45 RPM Adapter x1

- Ontwerp en specificaties kunnen zonder voorafgaande kennisgeving worden gewijzigd.
- Gewicht en afmetingen zijn bij benadering.
- De afbeeldingen kunnen afwijken van het productiemodel iets.

BESCHERMING VAN HET MILIEU



Dit product kan uiteindelijk zijn leven niet worden weggegooid bij het normale huishoudelijke afval, maar moeten worden genomen om een inzamelpunt voor de recycling van elektrische en elektronische apparatuur. Het symbool op het product, in de gebruiksaanwijzing of op de verpakking geeft.

De materialen zijn recyclebaar zoals vermeld in de markering. Door hergebruik, recycling van materiaal of andere vormen van hergebruiken van oude toestellen, levert u een belangrijke bijdrage aan de bescherming van ons milieu. U dient contact op met uw Gemeentelijke autoriteiten voor de juiste stortplaats.

Veiligheid / Milieu / Installatie-instructies

- Steevast Gebruik het apparaat alleen in droge ruimtes.
- Verplaats nooit met vocht in verband
- Open het apparaat nooit. Een elektrische schok! Dit is de enige geautoriseerde servicepersoneel.
- Haal bij onweer de stekker uit het stopcontact.
Als ze beschadigd zijn, het netsnoer, de stekker uit het apparaat dan onmiddellijk uit en een werkplaats bezoeken.
- Kinderen moeten de apparatuur te gebruiken onder toezicht van volwassenen.
- Reinig het instrument zonder uitzondering alleen met een droge doek. Geen Schoonmaak Gebruik !!!
- Het apparaat geen zonlicht of andere warmtebronnen bloot.
- Plaats het apparaat op een veilige, trillingsvrije plaats.
- Rond het apparaat min. Houd 10 cm ventileren ruimte aan weerszijden vrij, zodat op De werking kan aftrekken resulteert hete lucht ongehinderd
- Eenheid zo ver mogelijk van computers en magnetrons plaats, anders eventueel storing in de radio-modus kan ervaren
- Lege batterijen zijn gevaarlijk afval en niet bij het huisvuil !!
Voer dit uw plaatselijke leverancier terug en gooi ze op de juiste Collectie tonen in uw stad of gemeente.
- Als ze beschadigd zijn, het netsnoer / stekker, voorzichtig het apparaat uit het verwijderen
Neem elektriciteitsnet en onmiddellijk contact op met een gespecialiseerde werkplaats.

Veiligheidsmaatregelen en belangrijke informatie.



Let op: Om een elektrische schok te voorkomen, mag u de behuizing niet openen. Er zijn geen door de gebruiker te repareren onderdelen. Laat alle reparaties over aan gekwalificeerd personeel. Dit symbool waarschuwt de gebruiker voor de aanwezigheid van niet-geïsoleerde gevaarlijke spanning binnen in het apparaat, dus niet het deksel verwijderen. (Gevaar voor elektrische schok).

Voorzichtig:

Om brand of een elektrische schok te voorkomen, mag het apparaat niet bloot regen of vocht