

MODE D'EMPLOI

Veillez lire ce mode d'emploi et le conserver pour de futures consultations.

A. DESCRIPTION DE LA PENDULE

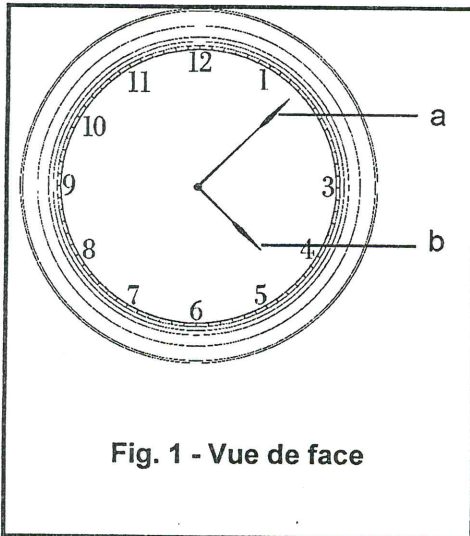


Fig. 1 - Vue de face

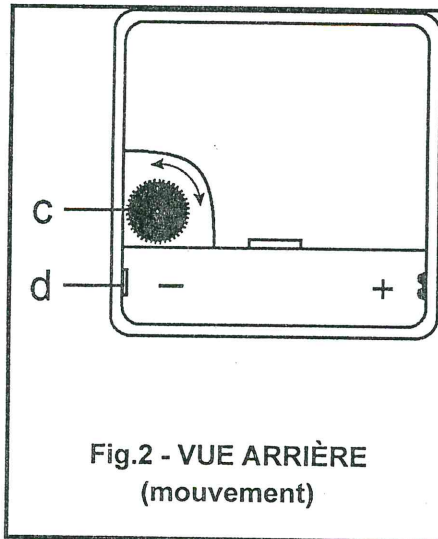


Fig.2 - VUE ARRIÈRE (mouvement)

- a. Aiguille des minutes
- b. Aiguille des heures
- c. Molette Heure/ minute
- d. Compartiment de la pile

B. MISE EN PLACE/ REMPLACEMENT DE LA PILE

Pile recommandée: 1 x LR06 ou AA, 1.5V (non fournie). Installez une pile LR06-AA dans le compartiment situé à l'arrière de l'horloge en introduisant d'abord la borne + de la pile dans le compartiment (f), puis poussez la pile à l'intérieur du compartiment (voir fig.3). Vérifiez si la polarité +/- indiquée à l'intérieur du compartiment est respectée.

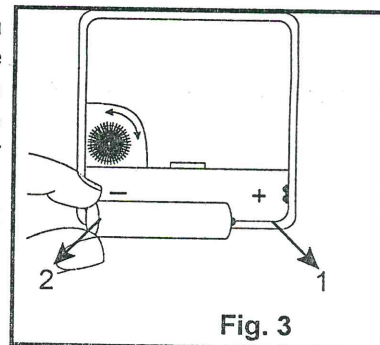


Fig. 3

Remarque:

Vous devez changer la pile une fois par an même si l'horloge fonctionne toujours.

C. COMMENT RÉGLER L'HEURE ?

Après avoir inséré la pile, tournez la molette Heure/ Minute (e) dans le sens anti-horaire pour régler l'heure et les minutes.

Remarque

Lors du passage de l'heure été/hiver, vous devez utiliser la molette Heure /Minute pour effectuer la mise à l'heure.

D. ENTRETIEN

Un chiffon doux peut être utilisé pour nettoyer votre horloge.
 Ne pas utiliser un détergent corrosif ou des solutions chimiques sur l'horloge.
 L'horloge doit être propre et sèche pour éviter tout problème.

E. AVERTISSEMENT CONCERNANT LES PILES :

- Ne mélangez pas des piles alcalines, ordinaires (carbone-zinc) et rechargeables (nickel hydrure).
- Ne mélangez pas des piles neuves et usagées.
- N'essayez pas de recharger des piles non rechargeables.
- Retirez les piles rechargeables de l'appareil (si possible) avant de les charger.
- Les piles rechargeables doivent toujours être rechargées sous la surveillance d'un adulte.
- Enlevez les piles usagées.
- Ne court-circuitiez pas les bornes d'alimentation.
- Utilisez toujours des piles du type recommandé ou d'un type équivalent.
- Respectez la polarité des piles.

ATTENTION : Vous ne devez pas vous débarrasser de cet appareil avec vos déchets ménagers. Un système de collecte sélective pour ce type de produit est mis en place par les communes, vous devez vous renseigner auprès de votre mairie afin d'en connaître les emplacements. En effet, les produits électriques et électroniques contiennent des substances dangereuses qui ont des effets néfastes sur l'environnement ou la santé humaine et doivent être recyclés.



Ce symbole indique que les équipements électriques et électroniques font l'objet d'une collecte sélective, il représente une poubelle sur roues barrée d'une croix.

Importé par PRODIS SAS F-93110/ Fabriqué En Chine