



Anti-Gravitations-Lampe

Diese Lampe wurde durch jüngste Entwicklungen in der Erforschung der Elektromagnetischen Levitation möglich gemacht. Zwei Kräfte werden ausbalanciert: der Erdanziehungskraft stehen zwei leistungsstarke Magneten gegenüber. Stabilisiert wird das Ganze durch ein ausgeklügeltes Relaissystem.

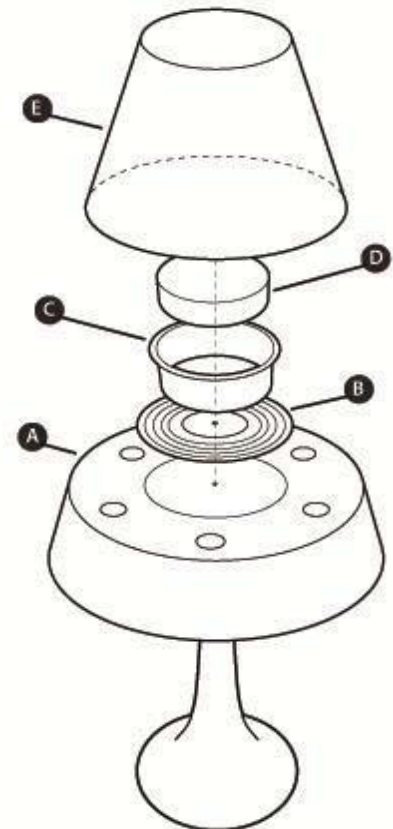
Zusammenbau:

A. Lampenfuß B. Abstandshalter C. Platzierungshilfe D. Magnetscheibe E. Lampenschirm

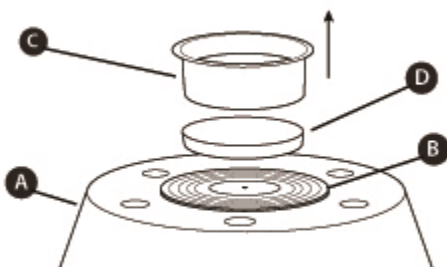
1. Stellen Sie den Lampenfuß (A) auf eine ebene Fläche und schließen Sie es an den Strom an.
2. Setzen Sie den Abstandshalter (B) mittig auf den Lampenfuß (A). Der Pin an der Unterseite von B rastet ein.
3. Setzen Sie die Platzierungshilfe (C) mittig auf den Abstandshalter (B).

Schweben

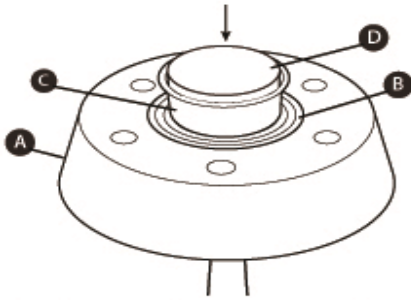
4. Halten Sie mit einer Hand die Magnetscheibe (D). Die runde Aussparung muss nach unten zeigen.
5. Fixieren Sie mit der anderen Hand die Platzierungshilfe (C).
6. Halten Sie die Magnetscheibe (D) mittig über den Lampenfuß (A). Senken Sie die Magnetscheibe langsam auf die Platzierungshilfe (C) und lassen Sie sie los (Abb. 1). Die Magnetscheibe sollte jetzt innerhalb der Platzierungshilfe schweben. Falls nicht, probieren Sie es noch einmal. Die Magnetscheibe sollte jetzt frei schweben und sich drehen lassen.
7. Entfernen Sie die Platzierungshilfe (C), indem Sie sie langsam abheben. Vermeiden Sie dabei, den Magneten zu berühren (Abb. 2).



1. Absenken der Magnetscheibe in die Platzierungshilfe



2. Abheben der Plastzierungshilfe, ohne die Magnetscheibe zu berühren.



Aufsetzen des Lampenschirms (Abb. 3):

8. Schauen Sie von schräg unten auf die Magnetscheibe (D). Nehmen Sie den Lampenschirm (E) in beide Hände und lassen Sie ihn langsam auf die Magnetscheibe sinken. Der Lampenschirm muss gerade aufgesetzt werden.

Beleuchtung:

An der Seite des Lampenfußes sitzt ein Berührungsschalter. Dieser schaltet unabhängig voneinander die unteren und oberen Lampen ein / aus.

Achtung: Sobald die Stromversorgung unterbrochen wird, fällt die Magnetscheibe.

Der Magnetfeld-Sensor der Lampe schaltet sich automatisch ab, sobald die Lampe überhitzt oder andere Störungen auftreten. Sollte es nach mehreren Versuchen nicht funktioniert haben, die Magnetscheibe schweben zu lassen, warten Sie ein paar Minuten, bevor Sie es erneut versuchen.



WARNHINWEISE

- Versuchen Sie nicht, das Gerät zu öffnen. Solltes es defekt sein, geben Sie es an den Händler zurück.
- Setzen Sie das Gerät niemals Feuchtigkeit oder Flüssigkeiten aus.
- Halten Sie das Gerät von Kindern fern. Das Gerät ist nicht für Kinder geeignet.
- Achten Sie darauf, dass durch scharfe Kanten und Spitzen eine Verletzungsgefahr für Kinder besteht.
- Wenn Sie das Gerät reinigen möchten, ziehen Sie zunächst den Stecker und wischen Sie es anschließend mit einem trockenen Tuch ab.
- Das Gerät ist ausschließlich für die Nutzung im Innenbereich geeignet.
- Blockieren Sie das Gerät niemals während des Gebrauchs, um eine Überhitzung zu vermeiden.
- Werfen Sie das Gerät nicht ins Feuer und setzen Sie es nicht großer Hitze aus.
- Stellen Sie sicher, dass das Gerät stets ausreichend belüftet ist, um eine Überhitzung zu vermeiden
- Lassen Sie das Gerät nicht unbeaufsichtigt in Betrieb.

Die Anti-Gravitations-Lampe nutzt sehr starke Magnete. Stellen Sie sie daher nicht zu nah an Fernsehgeräte, Computer und andere Geräte, die von Magneten beeinträchtigt werden können. Menschen mit Herzschrittmachern sollten sich nicht in der Nähe der Lampe aufhalten.

ACHTUNG

Verschluckbare Kleinteile, nicht geeignet für Kinder unter 3 Jahren,. Bitte diesen Hinweis aufbewahren.