

PRODUCTOMSCHRIJVING

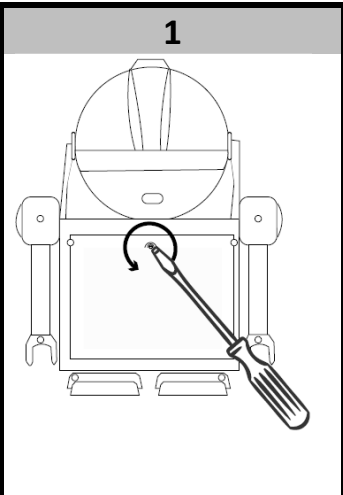


INSTALLATIE VAN DE BATTERIJEN

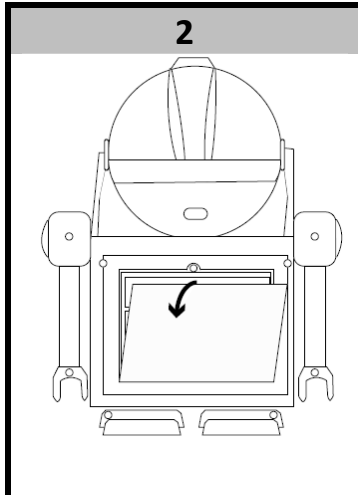
Vereiste batterijen: 3 x 1,5V AA of LR06 (niet geleverd).

OPMERKING: Het apparaat kan ook worden aangedreven via een gecertificeerde netwerkadapter met een DC5V, 500mA uitgang (niet geleverd).

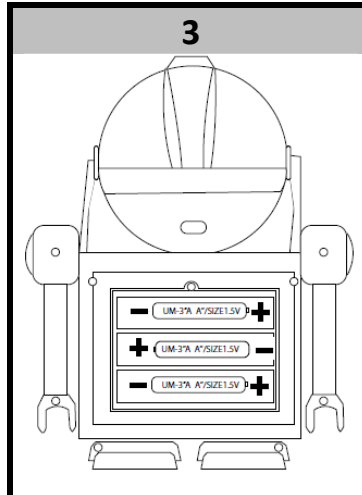
1



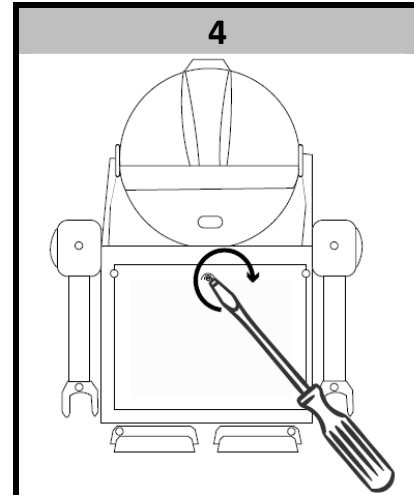
2



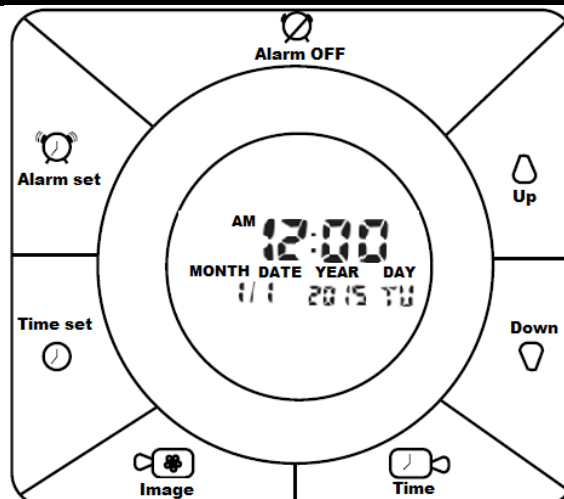
3



4



INSTELLING



A. INSTELLING VAN DE DATUM

1. Druk op de knop "TIME SET" gedurende 2 seconden tot u een geluidssignaal hoort.

2. De maand begint te knipperen. Druk op de knop "UP" of "DOWN" om de maand in te stellen.
3. Druk opnieuw op de knop "TIME SET" om de instelling van de maand te bevestigen en over te schakelen op de instelling van de datum.
4. Herhaal stappen 2 en 3 om de datum en het jaar in te stellen. Nadat de datum is ingesteld, schakelt de wekker over op de tijdstelling.

B. INSTELLING VAN HET UUR

Herhaal stappen 2 en 3 van sectie A. Instelling van de datum om het uur en de minuten in te stellen.



OPMERKING:

- De standaardweergave is het 12U formaat, of een AM (ochtend) en PM (namiddag) weergave
- Om 12U of 24U te selecteren, drukt u op de knop "UP". De AM/PM indicatoren stemmen overeen met het 12U-formaat, de afwezigheid van indicatoren stemt overeen met het 24U-formaat.

C. INSTELLING VAN HET ALARM

1. Druk op de knop "ALARM SET" om naar de instellingmodus van het alarm te gaan.
2. Druk opnieuw op de knop "ALARM SET" gedurende 2 seconden tot u een geluidssignaal hoort. Het uur begint te knipperen.
3. Druk op de knop "UP" of "DOWN" om het uur van het alarm in te stellen.
4. Druk op de knop "ALARM SET" om de instelling van het uur van het alarm te bevestigen en over te schakelen naar de instelling van de minuten.
5. Herhaal stappen 3 en 4 om de minuten in te stellen.

D. IN- OF UITSCHAKELING VAN HET ALARM

- Druk op de knop "ALARM SET".
- Druk op de knop "UP" om het alarm in te schakelen. Het alarm pictogram  verschijnt.
- Druk op de knop "UP" om het uit te schakelen.  verdwijnt.

E. DE WEERGAVE VAN DE PROJECTIE VAN HET TIJDSTIP EN AFBEELDINGEN

- Druk op de knop "TIME" om de projectie van het tijdstip in te schakelen.
- Druk opnieuw op "TIME" om het uit te schakelen.
- Druk op de knop "IMAGE" om de projectie van de afbeeldingen in te schakelen.
- Draai aan het wielje om een selectie te maken uit de 4 geprogrammeerde afbeeldingen.
- Druk opnieuw op "IMAGE" om het uit te schakelen.

WAARSCHUWING BETREFFENDE DE BATTERIJEN:

- Combineer geen alkaline batterijen met gewone batterijen (koolstof-zink) of oplaadbare batterijen (nikkel hydride).
- Combineer geen nieuwe met gebruikte batterijen.
- Probeer geen batterijen op te laden die niet oplaadbaar zijn.
- Haal indien mogelijk oplaadbare batterijen uit het apparaat alvorens ze op te laden.
- Oplaadbare batterijen moeten altijd worden opgeladen onder toezicht van een volwassene.
- Verwijder de lege batterijen.
- Zorg er voor dat er geen kortsluiting ontstaat bij voedingspunten.
- Gebruik altijd de aanbevolen batterijen of batterijen van een overeenkomend type.
- Respecteer de polariteit van de batterijen

LET OP: U mag dit apparaat niet wegdoen met uw huishoudafval. Uw gemeente heeft een speciaal inzamelsysteem opgezet voor dit soort producten. Vraag op uw gemeentehuis waar zich de speciaal hiervoor bestemde containers bevinden. Elektrische en elektronische producten bevatten namelijk bestanddelen en stoffen die gevaarlijk kunnen zijn voor het milieu of voor de volksgezondheid en moeten worden gerecycled. Dit pictogram geeft aan dat de elektrische en elektronische apparatuur speciaal moeten worden ingezameld. Het pictogram bestaat uit een doorgekruiste container op wielen.

Geïmporteerd door Prodis SAS 1 rue de Rome F-93110 Rosny-sous-Bois/ Gemaakt in de VRC
Op de markt gebracht door EUROTOPS VERSAND GMBH D-40764 LANGENFELD

