

Bedienungsanleitung
Operating Instructions
Mode d'emploi
Istruzioni
Instrucciones para el manejo
Gebruiksaanwijzing



CE



CE

Kat. Nr. 60.2505

Fig. 1

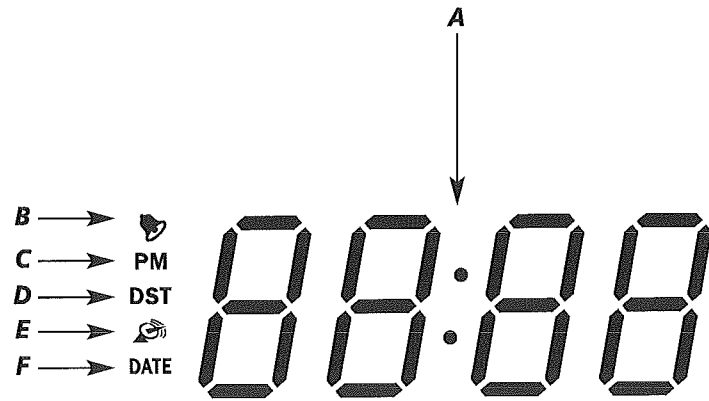


Fig. 2

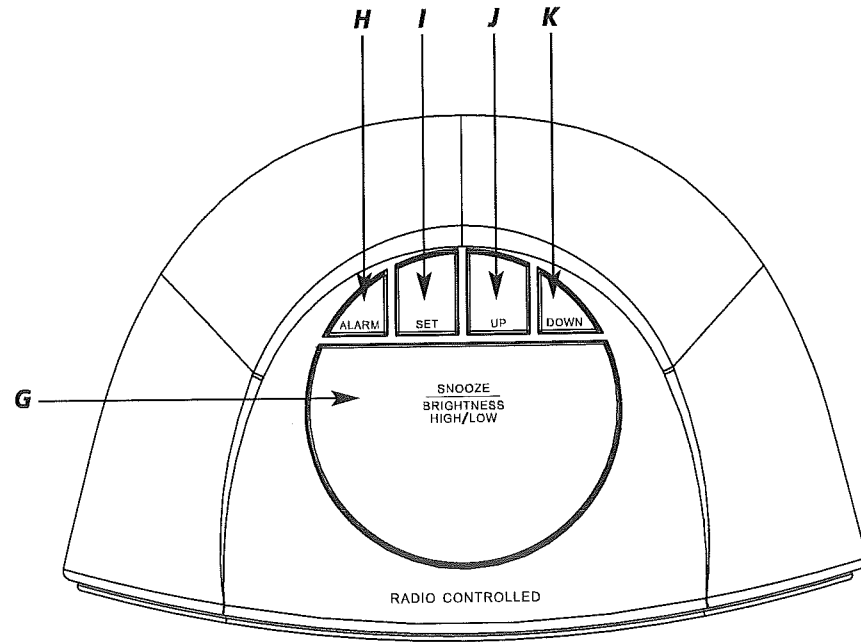
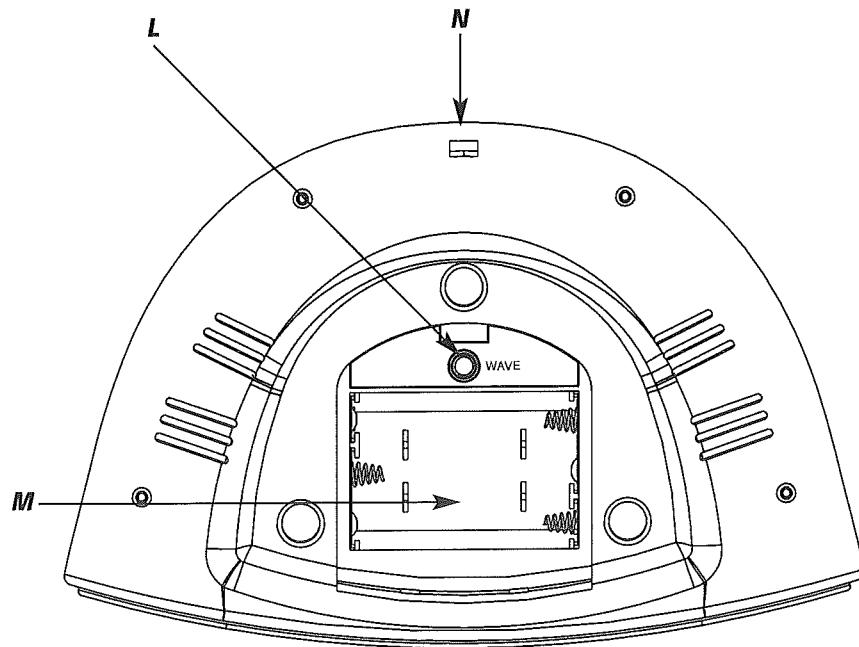


Fig. 3



Funkwecker

(D)

Vielen Dank, dass Sie sich für dieses Gerät aus dem Hause . entschieden haben.

1. Bevor Sie mit dem Gerät arbeiten

- Lesen Sie sich bitte die Bedienungsanleitung genau durch. So werden Sie mit Ihrem neuen Gerät vertraut, lernen alle Funktionen und Bestandteile kennen, erfahren wichtige Details für die Inbetriebnahme und den Umgang mit dem Gerät und erhalten Tipps für den Störfall.
- Durch die Beachtung der Bedienungsanleitung vermeiden Sie auch Beschädigungen des Geräts und die Gefährdung Ihrer gesetzlichen Mängelrechte durch Fehlgebrauch. Für Schäden, die aus Nichtbeachtung dieser Bedienungsanleitung verursacht werden, übernehmen wir keine Haftung.
- Beachten Sie besonders die Sicherheitshinweise!
- Bewahren Sie diese Anleitung gut auf!

2. Lieferumfang

- Wecker
- Batterien 3 x 1,5 V AAA
- Netzteil
- Bedienungsanleitung

3. Einsatzbereich und alle Vorteile Ihres neuen Gerätes auf einen Blick

- Funkuhr mit höchster Genauigkeit
- Große, rote LED-Leuchtziffern
- Zeitzone und manuelle Einstellmöglichkeit
- Kalenderanzeige (Monat, Tag)
- Weckalarm mit Schlummerfunktion

Funkwecker

4. Zu Ihrer Sicherheit

- Das Produkt ist ausschließlich für den oben beschriebenen Einsatzbereich geeignet. Verwenden Sie das Produkt nicht anders, als in dieser Anleitung beschrieben wird.
- Das eigenmächtige Reparieren, Umbauen oder Verändern des Gerätes ist nicht gestattet.
- Dieses Gerät ist nicht für medizinische Zwecke oder zur öffentlichen Information geeignet und nur für den privaten Gebrauch bestimmt.



Vorsicht! **Lebensgefahr durch Stromschlag!**

- Schließen Sie das Basisgerät nur an eine vorschriftsmäßig installierte Steckdose mit einer Netzspannung von 230V an!
- Das Basisgerät und das Netzteil dürfen nicht mit Wasser oder Feuchtigkeit in Kontakt kommen. Nur für den Betrieb in trockenen Innenräumen geeignet.
- Benutzen Sie das Gerät nicht, wenn Gehäuse oder Netzteil beschädigt sind.
- Bewahren Sie das Gerät außerhalb der Reichweite von Personen (auch Kindern) auf, die mögliche Gefahren im Umgang mit elektrischen Geräten nicht richtig einschätzen können.
- Ziehen Sie sofort den Stecker aus der Steckdose, wenn eine Störung auftritt oder das Gerät für längere Zeit nicht benutzt wird.
- Verwenden Sie ausschließlich das mitgelieferte Netzteil.
- Ziehen Sie den Netzstecker nicht am Kabel aus der Steckdose.
- Verlegen Sie das Netzkabel so, dass es nicht mit scharfkantigen oder heißen Gegenständen in Berührung kommt.

6

D

Funkwecker



Vorsicht! **Verletzungsgefahr!**

- Bewahren Sie die Batterien außerhalb der Reichweite von Kindern auf.
- Batterien nicht ins Feuer werfen, kurzschließen, auseinander nehmen oder aufladen. Explosionsgefahr!
- Batterien enthalten gesundheitsschädliche Säuren. Um ein Auslaufen der Batterien zu vermeiden, sollten schwache Batterien möglichst schnell ausgetauscht werden. Verwenden Sie nie gleichzeitig alte und neue Batterien oder Batterien unterschiedlichen Typs. Beim Hantieren mit ausgelaufenen Batterien chemikalienbeständige Schutzhandschuhe und Schutzbrille tragen!



Wichtige Hinweise zur Produktsicherheit!

- Stellen Sie keine Gegenstände auf das Gerät.
- Setzen Sie das Gerät keinen hohen Temperaturen, Vibrationen und Erschütterungen aus.

5. Bestandteile

LCD-Anzeige (Fig. 1)

- A: Uhrzeit / Datum
- B: Alarmsymbol
- C: PM (bei 12-Stundenanzeige)
- D: DST (Sommerzeit / Daylight Saving Time)
- E: Funksignal
- F: DATE (bei Datumsanzeige)

7

Funkwecker

Tasten (Fig. 2+3)

G: SNOOZE/BRIGHTNESS Taste

H: ALARM Taste

I: SET Taste

J: UP Taste

K: DOWN Taste

L: WAVE Knopf

Gehäuse (Fig. 2+3)

M: Batteriefach

N: Netzstecker

6. Inbetriebnahme

- Ziehen Sie die Schutzfolie vom Display.
- Legen Sie die drei Batterien (3 x 1,5 V AAA) polrichtig ein. Stecken Sie den Stecker in eine Steckdose. Ein kurzer Signalton ertönt und alle Segmente werden für ca. 2 Sekunden angezeigt. Die Batterien fungieren im Falle eines Stromausfalls als Backup-Batterien.
- **Wichtig!** Stellen Sie sicher, dass Ihre Netzspannung nicht mehr als 230 V beträgt! Andere Netzspannungen können zur Beschädigung des Instrumentes führen.
- Das DCF-Empfangszeichen leuchtet auf und die Uhr versucht nun, das Funksignal zu empfangen. Wenn der Zeitcode nach 3-10 Minuten empfangen wurde, wird die funkgesteuerte Zeit angezeigt und das DCF-Empfangszeichen bleibt ständig im LCD stehen.
- Der Empfang wird zwischen 1.00 bis 5.00 Uhr erneut aktiviert.
Achtung: Während des Empfangs des DCF-Signals ist die Anzeige vorübergehend ausgeschaltet.

8

D

Funkwecker

D

- Sie können die Initialisierung auch manuell starten. Halten Sie den WAVE Knopf im Batteriefach gedrückt (ca. 3 Sek.). Ein kurzer Signalton ertönt und die Funkuhr versucht nun das DCF Signal zu empfangen.
- Falls die Funkuhr kein DCF-Signal empfangen kann (z.B. wegen Störungen, Übertragungsdistanz, etc.), kann die Zeit manuell eingestellt werden. Die Uhr arbeitet dann wie eine normale Quarz-Uhr (siehe 7.1 Manuelle Einstellung von Uhrzeit, Zeitzone und Kalender).

6.1 Empfang der Funkzeit

Die Zeitübertragung erfolgt von einer Cäsium Atom-Funkuhr, die von der Physikalisch Technischen Bundesanstalt in Braunschweig betrieben wird. Die Abweichung beträgt weniger als 1 Sekunde in einer Million Jahren. Die Zeit ist kodiert und wird von Mainflingen in der Nähe von Frankfurt am Main durch ein DCF-77 (77.5 kHz) Frequenzsignal übertragen mit einer Reichweite von ca. 1.500 km. Ihr Funkwecker empfängt das Signal, wandelt es um und zeigt immer die exakte Zeit an. Auch die Umstellung von Sommer- und Winterzeit erfolgt automatisch. Der Empfang hängt hauptsächlich von der geographischen Lage ab. Im Normalfall sollten innerhalb des Radius von 1.500 km ausgehend von Frankfurt bei der Übertragung keine Probleme auftauchen.

Bitte beachten Sie folgende Hinweise:

- Es wird empfohlen, einen Abstand von mindestens 1,5 – 2 Metern zu eventuell störenden Geräten wie Computerbildschirmen und Fernsehgeräten einzuhalten.
- In Stahlbetonbauten (Kellern, Aufbauten) ist das empfangene Signal natürlicherweise schwächer. In Extremfällen wird empfohlen, das Gerät in Fensternähe zu platzieren und/oder durch Drehen das Funksignal besser zu empfangen.

9

Funkwecker



- *Nachts sind die atmosphärischen Störungen meist geringer und ein Empfang ist in den meisten Fällen möglich. Ein einziger Empfang pro Tag genügt, um die Genauigkeit zu gewährleisten und Abweichungen unter 1 Sekunde zu halten.*
- *Sobald der Wecker das Funksignal empfangen hat, können Sie die Weckzeit einstellen (siehe 7.3 Einstellung des Weckalarms).*

7. Bedienung

- **Wichtig:** Während des Empfangs des Funksignals ist eine Bedienung der Tasten nicht möglich.
- Während der Bedienung werden alle erfolgreichen Eingaben mit einem kurzen Piepton quittiert.
- Das Gerät verlässt automatisch den Einstellmodus, wenn länger als 20 Sekunden keine Taste gedrückt wird.
- Halten Sie die **UP** oder **DOWN** Taste im Einstellmodus gedrückt, gelangen Sie in den Schnelllauf.

7.1 Manuelle Einstellung von Uhrzeit, Zeitzone und Kalender

- Halten Sie die **SET** Taste im Normalmodus gedrückt. Ein kurzer Signalton ertönt. 00 fängt an zu blinken und Sie können mit der **UP** oder **DOWN** Taste die Zeitzone (+12/-12) einstellen.
- Die Zeitzoneneinstellung wird benötigt, wenn das DCF Signal empfangen werden kann, die Zeitzone sich aber von der DCF-Zeit unterscheidet.
- Drücken Sie die **SET** Taste und Sie können nun nacheinander die Stunden, die Minuten, das Jahr, den Monat und den Tag ansteuern und mit der **UP** oder **DOWN** Taste einstellen.
- Bestätigen Sie mit der **SET** Taste.

Funkwecker





- Bei erfolgreichem Empfang des DCF-Signals wird die manuell eingestellte Zeit überschrieben.
- Mit der **SET** Taste können Sie zwischen Uhrzeit und Datum (DATE erscheint im Display) wechseln.

7.2 12- und 24 Stunden-Anzeige


- Mit der **DOWN** Taste können Sie im Normalmodus das 12- oder 24-Stunden-Zeitsystem auswählen.
- Ein kurzer Signalton ertönt.
- Im 12-h-System erscheint auf dem Display AM oder PM.

7.3 Einstellung des Weckalarms

- Halten Sie die **ALARM** Taste gedrückt.
- Ein kurzer Signalton ertönt.
- Auf dem Display blinkt .
- Die Stundenanzeige fängt an zu blinken und Sie können mit der **UP** oder **DOWN** Taste die Stunden einstellen.
- Drücken Sie noch einmal die **ALARM** Taste und Sie können nun die Minuten mit der **UP** oder **DOWN** Taste einstellen.
- Bestätigen Sie mit der **ALARM** Taste.
- Auf dem Display erscheint die aktuelle Uhrzeit.
- Drücken Sie die **ALARM** Taste noch einmal und die Alarm-Funktion ist aktiviert.
-  erscheint auf dem Display.
- Wenn der Wecker klingelt (3 verschiedene Alarmstufen), beenden Sie den Alarm mit einer beliebigen Taste.

Funkwecker

(D)

- Die Snooze-Funktion lösen Sie mit der **SNOOZE/BRIGHTNESS** Taste an der Oberseite aus.
-  blinkt und der Alarmton wird für 4 Minuten unterbrochen.
- Um die Alarm-Funktion zu deaktivieren, drücken Sie noch einmal die **ALARM** Taste.

7.4 Beleuchtung

- Mit der **SNOOZE/BRIGHTNESS** Taste können Sie die Helligkeit der Displaybeleuchtung in zwei Stufen verändern.

8. Pflege und Wartung

- Reinigen Sie das Gerät mit einem weichen, leicht feuchten Tuch. Keine Scheuer- oder Lösungsmittel verwenden! Vor Feuchtigkeit schützen.
- Entfernen Sie die Batterien, wenn Sie das Gerät längere Zeit nicht verwenden.
- Bewahren Sie Ihr Gerät an einem trockenen Platz auf.

9. Fehlerbeseitigung

Problem	Fehlerbeseitigung
Keine Anzeige	→ Gerät mit Netzadapter anschließen
Kein DCF Empfang	→ WAVE Knopf im Batteriefach gedrückt halten (ca. 3 Sek.) → Uhrzeit manuell einstellen → Empfangsversuch in der Nacht abwarten

12

Funkwecker

(D)

Unkorrekte Anzeige → Neuinbetriebnahme

Wenn Ihr Gerät trotz dieser Maßnahmen immer noch nicht funktioniert, wenden Sie sich an den Händler, bei dem Sie das Produkt gekauft haben.

10. Entsorgung

Dieses Produkt wurde unter Verwendung hochwertiger Materialien und Bestandteile hergestellt, die recycelt und wiederverwendet werden können.



Batterien und Akkus dürfen keinesfalls in den Hausmüll!
Als Verbraucher sind Sie gesetzlich verpflichtet, gebrauchte Batterien und Akkus zur umweltgerechten Entsorgung beim Handel oder entsprechenden Sammelstellen gemäß nationaler oder lokaler Bestimmungen abzugeben.

Die Bezeichnungen für enthaltene Schwermetalle sind:
Cd=Cadmium, Hg=Quecksilber, Pb=Blei



Dieses Gerät ist entsprechend der EU-Richtlinie über die Entsorgung von Elektro- und Elektronik-Altgeräten (WEEE) gekennzeichnet.

Dieses Produkt darf nicht mit dem Hausmüll entsorgt werden. Der Nutzer ist verpflichtet, das Altgerät zur umweltgerechten Entsorgung bei einer ausgewiesenen Annahmestelle für die Entsorgung von Elektro- und Elektronikgeräten abzugeben.

13

Funkwecker

Ⓓ

ⒼⒷ

11. Technische Daten

Spannungsversorgung:	Batterien 3 x 1,5 V AAA, Netzstecker DC 4,5 V
Gehäusemaße:	78 x 170 x 110 mm
Gewicht:	375 g (mit Batterien und Netzteil)

EU-Konformitätserklärung

Wir erklären hiermit, dass diese Funkanlage die wesentlichen Anforderungen der R&TTE Direktive 1999/5/EG erfüllt.

Eine Kopie der unterschriebenen und mit Datum versehenen Konformitätserklärung erhalten Sie auf Anfrage unter

11/11

Radio-controlled clock

Thank you for choosing this instrument from

1. Before you use it

- **Please be sure to read the instruction manual carefully.** This information will help you to familiarise yourself with your new device, learn all of its functions and parts, find out important details about its first use and how to operate it, and get advice in the event of faults.
- **Following the instruction manual for use will prevent damage to the device and loss of your statutory rights arising from defects due to incorrect use. We shall not be liable for any damage occurring as a result of not following these instructions.**
- **Please take particular note of the safety advice!**
- **Please look after this manual for future reference.**

2. Scope of supply

- Alarm clock
- Batteries 3 x 1,5 V AAA.
- AC/DC power adaptor
- Instruction manual

3. Field of operation and all of the benefits of your new instrument at a glance

- Highest precision radio-controlled clock
- Large, red LED digits
- With time zone and manual setting option
- Calendar (date, month)
- Alarm with snooze function