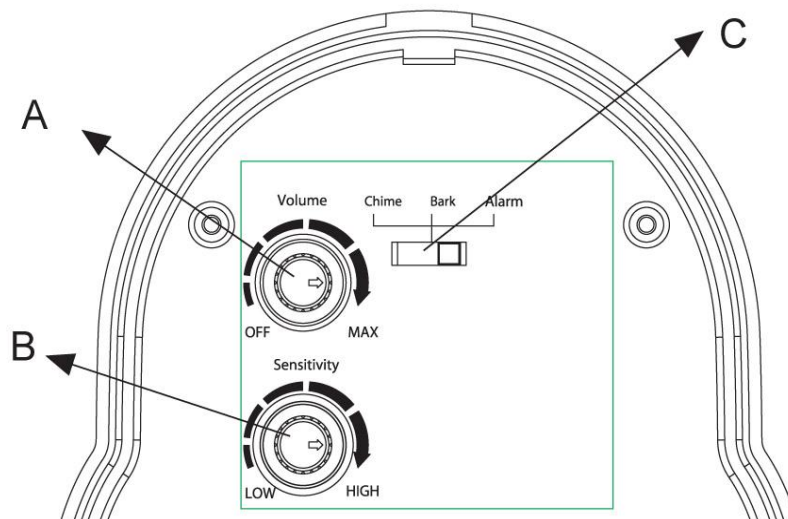


Elektronische waakhond

Art.nr.: 36 025

Hartelijk dank, voor de aankoop van dit apparaat, dat beschikt over 4 speciale functies: geïntegreerde 360° detector en 3 verschillende alarmsignalen. Spatwaterbestendig design. Vóór ingebruikname deze handleiding s.v.p.zorgvuldig doorlezen en bewaar deze om het later nog eens te kunnen nalezen.



Afbeelding:

Off: uit

Volume: luidsterkte

Chime: klokkenspel

Bark: blaffen

Alarm: alarm

Low: laag

Sensitivity: sensitiviteit

High: hoog

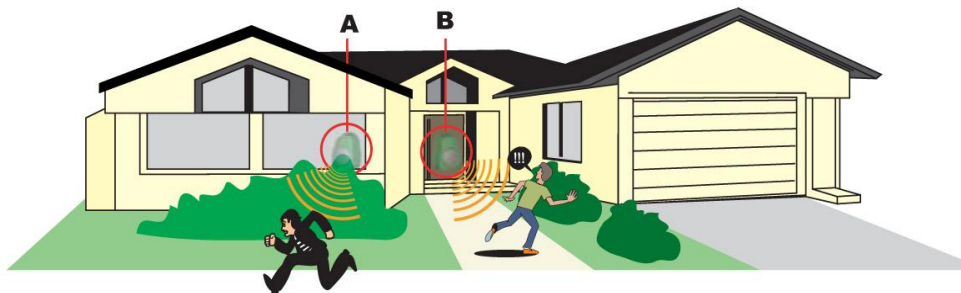
Functieschakelaar & verklaring

- A. **Luidsterkte** (Volume) regelbaar door het draaien van de schakelaar van links naar rechts van UIT (OFF) tot MAX.
- B. **Sensitiviteit** (Sensitivity) regelbaar door het draaien van de schakelaar van links naar rechts van LAAG(low) tot HOOG (high).
- C. **Modus** (Mode) schakelaar met 3 posities:
 - *Klokkenspel (Chime)* –het “ding-dong” van een deurbel is te horen
 - *Blaffen (Bark)* – het „woef -woef“ van een blaffende hond is te horen.
 - *Alarm* – het „alarmsignaal“ is te horen.

Gebruiksaanwijzing

1. Plaats de batterijen of steek de adapter in het stopcontact
Binnenshuis kan de adapter in het stopcontact worden gestoken, voor gebruik buitenshuis de batterijen erin worden gelegd.
2. Wanneer het apparaat met stroom verzorgd is, meldt het automatisch elke beweging in een omtrek van 360°.

Als er niemand thuis is, is de intelligente waakhond uw bewaker. Dankzij de geïntegreerde 360° sensor meldt hij elke vreemde en schrikt ze af. Het apparaat kan zowel binnen- als buitenshuis worden gebruikt.



- A. „**Woefwoef**“!!! Hondengeblaf schrikt dieven af.
- B. „**Ding-Dong**“!!! Als vreemde in de buurt van uw huis komen, is automatisch een beltoon te horen.

De intelligente waakhond is uw bewaker, die dankzij de geïntegreerde sensor overdag klanten welkom heet en 's nachts vreemden afschrikt,

Het apparaat kan binnen of buiten de zaak worden gebruikt.



- C. „**Ding-Dong**“ het belt automatisch, als klanten in de buurt komen van de zaak.
- D. „**Alarmsignaal**“ het geluid van het alarmsignaal kan dieven afschrikken.

Tijdens kamperen, is de intelligente waakhond uw lijfwacht. Dankzij de geïntegreerde 360° sensor meldt hij vreemden en dieren en verjaagt ze.

Het apparaat kan binnen- en buitenshuis worden gebruikt.



- E. „**Woefwoef**“ het hondengeblaf schrikt kleine dieren af.
- F. „**Alarmsignaal**“ het alarmsignaal kan een dief afschrikken, die probeert uw auto te stelen.

Elektrische specificaties

Als het apparaat in de meldmodus staat is het zuinig in verbruik, zodra het wordt geactiveerd verbruikt het echter meer stroom

Volt	9V gelijkstroom
Frequentie	2.4 GHz
Nettogewicht	1.0 kg, inclusief adapter
Vermogen in modus blaffen	2.6 wat
Afmeting	198(L) x 138(B) x 98(H) mm 7.79(L) x 5.43(B) x 3.86(H) inch
Stroomvoorzorging	6 AA - batterijen (niet bij levering inbegrepen) of adapter (optionaal)
Reikwijdte	2 tot 8 meter

Reguleringsnormen

De Europese richtlijnen schrijven een maximaal toelaatbaar stralingsvermogen (EIRP) voor van 100 mW en een frequentiebereik van 2.400 – 2.4835 GHZ. In Frankrijk mag het apparaat uitsluitend binnenshuis worden gebruikt en is beperkt tot een frequentiebereik van 2.454 – 2.4835 GHZ

CE conformiteitverklaring

Hiermee wordt bevestigd, dat het navolgende apparaat:
Intelligent Watching Dog (Animal Chaser)

CE 0984 !

voldoet aan de eisen van de richtlijnen, toegepast door de wetgeving van de Europese lidstaten met betrekking tot de elektromagnetische verdraagzaamheid (ENC 2004/108/EC), de laagspanning richtlijn (73/23/EEC) en de aanvulling hiervan (93/68/EEC) alsmede aan de eisen van de richtlijnen van de Europese raad. Het apparaat voldoet aan genoemde eisen. De test werd doorgevoerd volgens de volgende Europese richtlijnen:

- EN 300 440-2/1 V.1.6.1 (2004)
- EN 301489-1/3 V.1.4.1 (2002)

AFVALVERWIJDERING:

De verpakking is recyclebaar. De verpakking daarom niet bij het huishoudelijk afval doen, maar milieuvriendelijk afvoeren.



Verwijder eerst de batterijen! Apparaat en batterijen, indien deze worden afgedankt, eveneens milieuvriendelijk afvoeren. Dus niet bij het huisvuil, maar naar een recyclingdepot voor gebruikte elektrische en elektronische apparaten. Informatie hierover is verkrijgbaar bij de gemeentelijke of bevoegde instanties voor de afvalverwijdering.

Eurotops Versand GmbH
Elisabeth-Selbert-Straße 3
40764 Langenfeld, Duitsland



Voor technische informatie, kunt u bellen of mailen
in Nederland tel.: 026 3736 333 of info@eurotops.nl

Een eventuele teruggave van de producten dient te worden gericht aan het retouradres vermeld op uw factuur.

De inhoud van deze gebruiksaanwijzing reflecteert de stand der techniek bij het ter perse gaan. Eventuele wijzigingen in technologie en uitvoering van de apparatuur voorbehouden.

© 26.04.2013