



Gelieve de handleiding aandachtig te lezen voordat je het product gaat gebruiken.

A PRODUCTKENMERKEN

- 2 draaibare en regelbare LED-lampjes
- 4 instelbare en verwisselbare vergrootlenzen: x1,2; x1,8; x2,5; x3,5
- Aanpasbare hoofdband van zachte plastic om handenvrij te kunnen werken
- Geschikt voor hobby's en handwerk uitgevoerd in een halfduistere of donkere omgeving: vissen, lezen, tuinieren, naaien, borduren, graveren, postzegels verzamelen, tekenen, het assembleren van kleine stukken, het 's nachts herstellen van defecten aan wagen of computer enzovoort
- Voeding: 2 AAA-batterijen (elk van 1,5V)

B PRODUCTBESCHRIJVING

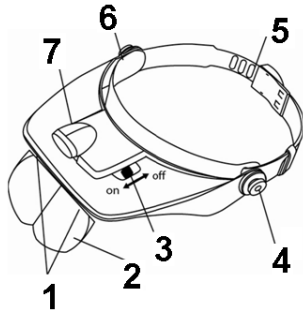


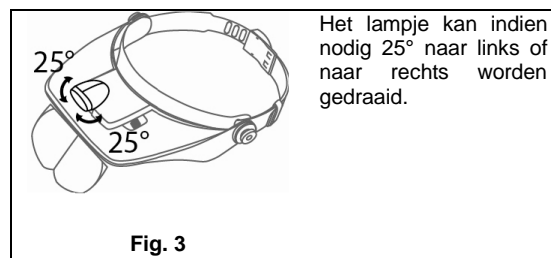
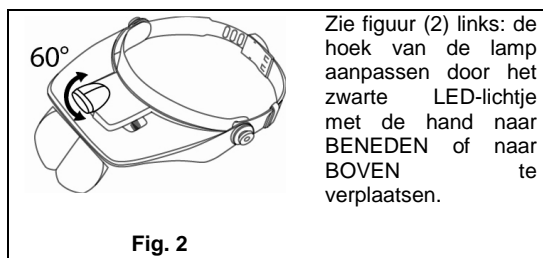
Fig.1

1. Insteekopening voor lens
2. Lens
3. AAN/UIT-schakelaar voor lamp
4. Afstelschroef
5. Hoofdband
6. Bevestiging band
7. Lamp

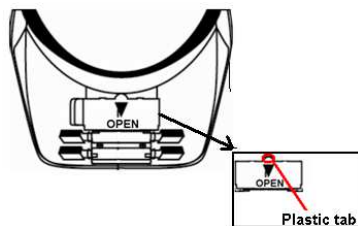
C HOE DE LAMP GEBRUIKEN?

Om de lamp aan of uit te zetten druk je op de schakelaar (3 - Fig.1) met vermelding ON (naar beneden) en OFF (naar boven).

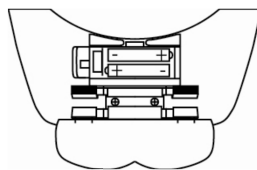
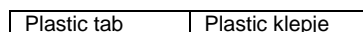
De hoek van de LED-lamp kan als volgt worden aangepast:



D HOE DE BATTERIJ VERVANGEN?



Draai de vergroter ondersteboven om het batterijvakje goed te kunnen zien. Zet je duim voor het zwarte klepje van het batterijdeksel (symbool en het woord OPEN). Druk er stevig op totdat het naar buiten en opspringt. Als je een klik hoort, is het batterijdeksel open.



Plaats 2 AAA- of LR03-batterijen in het vakje. Let op de polariteit (aangeduid in het batterijvak). Sluit het deksel door met je vinger op het klepje te duwen.

E HOE DE LENS PLAATSEN EN VERWIJDEREN?

A) De lens plaatsen:

1. Voordat je de lens gaat plaatsen, moet je de omgekeerde U-vormige groef in de bovenpositie draaien (de lens moet worden geplaatst in een terugslagstand, zoals aangeduid op Figuur 5).
2. Leg de lens ondersteboven op een zacht papiertje of een doekje om deze te beschermen tegen vingerafdrucken.
3. Controleer voordat je de lens plaatst, of de bolle zijde naar buiten (Fig. 6) en de platte zijde (Fig. 7) naar je ogen is gericht (de zijde waardoor je kunt lezen of zien, is de platte zijde).

- Houd de lens bij het plaatsen parallel met de groef en druk ze erin. De lenshaakjes moeten op een rechte lijn in de insteekopeningen worden geplaatst. Wanneer deze niet parallel worden ingestoken, kan de bovenzijde van de lens worden beschadigd. Als de haakjes correct zijn ingestoken, hoor je een klik.
- Afhankelijk van het gebruik kan de houder 45° naar boven of naar beneden worden gedraaid.

Opmerking: Je kunt ook twee lenzen over elkaar plaatsen, maar dan moet je ervoor zorgen dat de lens met de grotere vergroting eerst komt en deze met de kleinere vergroting vlak achter de lens met grotere vergroting wordt geplaatst, dus in de tweede positie.

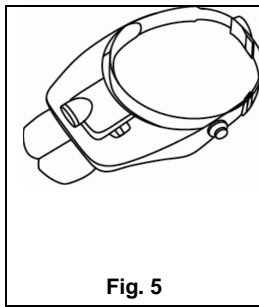


Fig. 5

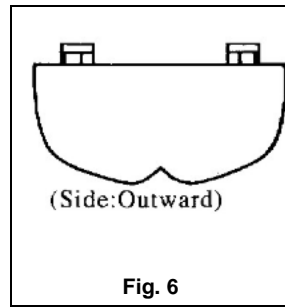


Fig. 6

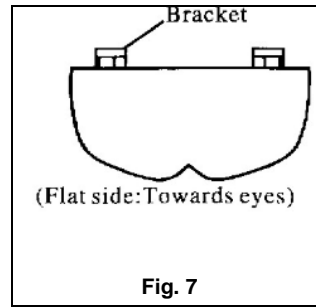


Fig. 7

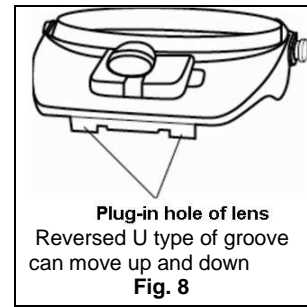


Fig. 8

Side: Outward	Zijde: buitenkant
Bracket	Haakje
Flat side: Towards eyes	Platte zijde: naar de ogen toe
Plug-in hole of lens	Insteekopening voor lens
Reversed U type of groove can move up and down	Omgekeerde U-vormige groef kan naar boven en naar beneden bewegen

B) De lens verwijderen:

- Gebruik zacht of beschermend papier om de omgekeerde U-vormige groef in de bovenpositie te draaien en zo vingerafdrukken te vermijden.
- Zorg ervoor dat de lens parallel staat met de groef en verwijder ze. Als de lens correct is verwijderd, hoor je een klik.



Lens en lenshaakjes worden gemakkelijk beschadigd bij het op grond vallen van dit product.

F DE HOOFDBAND AANPASSEN

- Druk op de bandgesp met vermelding 'PUSH' (duwen) om deze te lossen. Zo komt ook de band los (Fig. 9).
- Als je de band wilt aanspannen, moet je aan het uiteinde ervan trekken en tegelijk op de gesp drukken en deze in de aanspanrichting duwen.
- Als de band voldoende is aangespannen gewoon de gesp in het betreffende bandgaatje vastklikken.
- Er zijn geen standaardwaarden voor los of vast; de gebruiker kiest zelf de lengte.

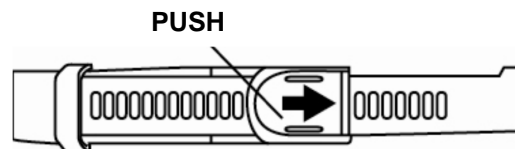


Fig.9

G VERSCHILLENDE SOORTEN LENZEN

De hoofdbandtelescoop wordt geleverd met 4 vergrotingslenzen: 1,2 x; 1,8x; 2,5x en 3,5x.

De vergroting staat aangeduid in de rechterbovenhoek van de lens (platte zijde). Kies de lens waarmee jij het betreffende voorwerp het duidelijkst ziet.

H REINIGING EN ONDERHOUD

Wanneer de oppervlakte van de lens vuil is, deze voorzichtig reinigen met een zacht brillendoekje of een gezichtsdoekje.



Opmerking: Vluchtige chemische reinigingsproducten vermijden, want deze kunnen de oppervlakte van de lens beschadigen.

I SPECIFICATIES

- Batterij: 2x AAA- of LR03-batterijen (elk van 1,5V)
- Peanut-lampje: 2,2V – 0,25A

J VOORZORGSMAATREGELEN

Nooit rechtstreeks met de lens of het blote oog naar de zon kijken, want dit kan leiden tot blijvende en onomkeerbare oogschade.

NIET in de buurt van een raam plaatsen, want door inwerking van het zonlicht kan er vuur ontstaan.

NIET in de buurt van verwarmingsbronnen plaatsen of in ruimten met een hoge temperatuur. De lens of het frame kan door de warmte worden vervormd of beschadigd.

De vergroter niet laten vallen of plooiën en ook niet blootstellen aan hevige schokken.

De vergroter niet onbewaakt achterlaten op plaatsen waar kinderen spelen of waar zich volwassenen bevinden die niet vertrouwd zijn met het correcte gebruik van dit product.



LET OP: U mag dit apparaat niet wegdoen met uw huishoudafval.

Uw gemeente heeft een speciaal inzamelsysteem opgezet voor dit soort producten. Vraag op uw gemeentehuis waar zich de speciaal hiervoor bestemde containers bevinden.

Elektrische en elektronische producten bevatten namelijk bestanddelen en stoffen die gevaarlijk kunnen zijn voor het milieu of voor de volksgezondheid en moeten worden gerecycleerd.

Dit pictogram geeft aan dat de elektrische en elektronische apparatuur speciaal moeten worden ingezameld. Het pictogram bestaat uit een doorgekruiste container op wielen.

Op de markt gebracht door EUROTOPS VERSAND GMBH D-40764 LANGENFELD, Duitsland
Gemaakt in de VRC