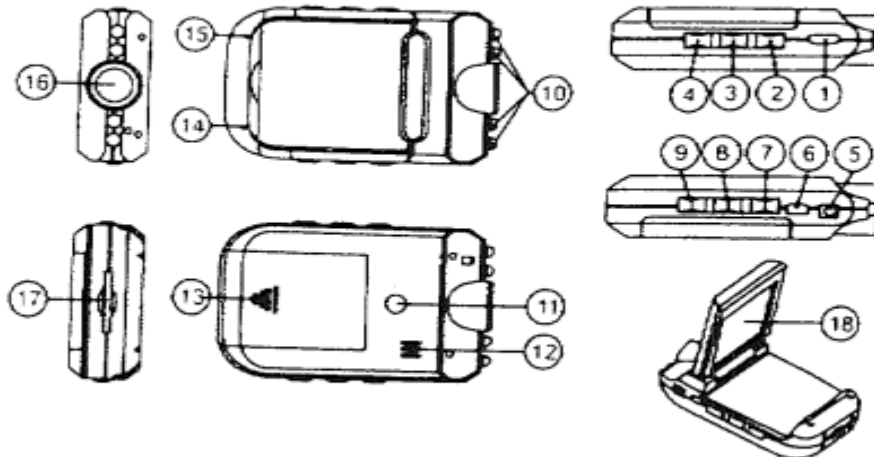


DIGITALE AUTO-VIDEOKAMERA
GEBRAUCHSANLEITUNG

I. PRODUKTBESCHREIBUNG



TASTENFUNKTIONEN			
Nr.	Bezeichnung	Nr.	Bezeichnung
1	Audio/Video- (AV-) Ausgang	10	Infrarot- (IR-) LED
2	Ein/Aus-Schalter	11	Montageloch
3	Menütaste	12	Lautsprecher
4	REC/SNAP-Taste	13	Batteriefachabdeckung
5	Gleichstrom- (DC-) Anschluss	14	Mikrofon
6	USB-Anschluss	15	Kontrollleuchte
7	Mode-Taste	16	Linse
8	Einstelltaste „Nach oben“ (UP)	17	SD/MMC-Karteneinschub
9	Einstelltaste „Nach unten“ (DOWN)	18	LCD-Bildschirm

ZUBEHÖR			
Bezeichnung	Menge	Bezeichnung	Menge
USB-Kabel	1	AV-Kabel	1
Lithium-Ionen-Akku	1	Halterung	1
Zigarettenanzünder-Adapter	1		

HINWEIS: Die SD/MMC-Karte von 2 GB bis 32 GB wird als Speichermedium für dieses Produkt benötigt; diese wird separat geliefert!

II. BEDIENUNG

A. LADEN DES AKKUS

1. Verwenden Sie einen Lithium-Ionen-Akku.

- Legen Sie den Lithium-Ionen-Akku in das Batteriefach ein und setzen Sie die Batteriefachabdeckung (13) wieder auf
- Schließen Sie das Gerät mit dem USB-Kabel oder dem Zigarettenanzünder-Adapter an, um den Akku aufzuladen. Die Kontrollleuchte (15) leuchtet während des Ladevorgangs rot; nach der vollständigen Aufladung leuchtet sie blau.

2 Schließen Sie das Gerät an den Zigarettenanzünder-Adapter an

Schließen Sie das Kfz-Ladegerät an, die digitale Videokamera nimmt automatisch auf, wenn das Auto gestartet wird. Ziehen Sie den Stecker des Kfz-Ladegeräts und speichern Sie die letzte Datei, wenn das Auto angehalten wird

B. BETRIEB

ACHTUNG. Bitte legen Sie zuerst die SD/MMC-Speicherkarte in den SD/MMC-Karteneinschub (17) ein.

1. Aufnahme

- Drücken Sie den Ein/Aus-Schalter (2), um die digitale Videokamera einzuschalten; sie schaltet in den Standard-Aufnahmemodus und das Symbol „REC“ blinkt auf dem LCD-Bildschirm (18).
- Die blaue Kontrollleuchte leuchtet auf und blinkt während der Aufnahme.
- Drücken Sie die REC/SNAP-Taste (4), um die Aufnahme anzuhalten, und die Kontrollleuchte (15) blinkt nicht mehr.
- Drücken Sie den Ein/Aus-Schalter (2) erneut, um das Gerät auszuschalten



ACHTUNG Die aufgenommenen Dateien werden automatisch gelöscht, wenn das Speichermedium voll ist und keine Datei gesperrt wurde.

2. Dateisperre

- Drücken Sie bei Bedarf den Ein/Aus-Schalter (2), und das Dateisperre-Symbol erscheint während der Aufnahme auf dem Bildschirm. Das gerade aufgenommene und das vorhergehende Video werden gesperrt (insgesamt 2 Dateien).
- Wenn die gerade aufgenommene Datei die erste Datei ist, wenn die Aufnahme beginnt, wird nur diese Datei geschützt und gesperrt. Die gesperrte(n) Datei(en) wird (werden) nicht gelöscht, wenn das Speichermedium voll ist.
- Wenn Sie die gesperrte(n) Datei(en) entsperren möchten, drücken Sie den Ein/Aus-Schalter (2) im Vorschau-Modus.

3. Vorschau-Modus und Löschmodus

- Stellen Sie sicher, dass die digitale Videokamera eingeschaltet ist, und drücken Sie bitte die REC/SNAP-Taste (4) einmal, wenn „REC“ in roter Schrift auf dem LCD-Bildschirm (18) angezeigt wird.
- Drücken Sie die Mode-Taste (7), um in den Vorschau-Modus zu gelangen.
- Drücken Sie die Einstelltaste „Nach oben“ (8) oder „Nach unten“ (9), um die Vorschau-Dateien auszuwählen.
- Drücken Sie die REC/SNAP-Taste (4), um die ausgewählte Datei abzuspielen oder anzuhalten.
- Drücken Sie die Menütaste (3), um in den Löschmodus zu wechseln, und drücken Sie dann die Taste „Nach oben“ (8) oder „Nach unten“ (9), um die gewünschte Datei auszuwählen.
- Drücken Sie die REC/SNAP-Taste (4), um die Auswahl zu bestätigen und den Modus zu verlassen.

III. EINSTELLUNG DER PARAMETER

- Schalten Sie die digitale Videokamera ein, indem Sie den Ein/Aus-Schalter (2) drücken.
- Halten Sie die Aufnahme an, indem Sie die REC/SNAP-Taste (4) drücken, das Symbol verschwindet von dem LCD-Bildschirm (18).
- Drücken Sie die Menutaste (3), um zur Parametereinstellung zu gelangen
- Drücken Sie die Taste „Nach oben“ (8) oder „Nach unten“ (9), um den gewünschten Parameter auszuwählen, und bestätigen Sie die Auswahl durch Drücken der REC/SNAP-Taste (4).
- Drücken Sie die Mode-Taste (7), um den Einstellmodus zu verlassen und in den Vorschau-Modus zu wechseln.
- Drücken Sie die Mode-Taste (7) erneut, um den Vorschau-Modus zu verlassen

IV. HERUNTERLADEN VON DATEIEN

- Stellen Sie sicher, dass die digitale Videokamera ausgeschaltet ist
- Schließen Sie die digitale Videokamera mit dem USB-Kabel an Ihren Computer an
- Ihr Computer erkennt sie nun als Wechseldatenträger, auf dem die aufgenommenen Dateien gespeichert sind
- Jetzt können die Dateien von der digitalen Videokamera auf Ihren Computer heruntergeladen werden.

V. TV-AUSGANG

- Verbinden Sie die digitale Videokamera mit Ihrem Fernsehgerät oder anderen Datenendgeräten über das AV- oder USB-Kabel.
- Drücken Sie den Ein/Aus-Schalter (2), um die digitale Videokamera einzuschalten.
- Drücken Sie die REC/SNAP-Taste (4), um den Aufnahmemodus standardmäßig zu verlassen.
- Drücken Sie die Mode-Taste (7), um in den Vorschau-Modus zu gelangen, und drücken Sie die Taste „Nach oben“ (8) oder „Nach unten“ (9), um die Vorschau-Datei auszuwählen.
- Drücken Sie die REC/SNAP-Taste (4), um das Abspielen der Datei zu beenden. Wenn das Abspielen beendet ist, wird die Datei jedoch automatisch angehalten.

VI. MONTAGE AUF HALTERUNG IM AUTO

- Stecken Sie die Schraube der mitgelieferten Halterung in das Montageloch (11) der digitalen Videokamera und drehen Sie sie dann im Uhrzeigersinn fest.
- Die Halterung kann an der Scheibe Ihres Autos mit dem Saugnapf befestigt werden, und Sie können ihre Position durch Drehen der schwarzen Schrauben einstellen.

VII. TECHNISCHE DATEN

- Aufnahmeauflösung: 640 x 480 Pixel
- Videoformat: AVI/MJPG
- Batterie: 1 Lithium-Ionen-Akku, 3,7 V, 800 mAh (im Lieferumfang enthalten)
- Zigarettenanzünder-Adapter:
 - Eingang: 12 V DC – 24 V
 - Ausgang: 6 V DC, 750 Ma

ACHTUNG: Dieses Gerät dürfen Sie nicht zusammen mit Ihrem Hausmüll entsorgen. Für diese Art von Produkten wird von den Gemeinden ein Getrennsammelsystem bereitgestellt. Erkundigen Sie sich bei Ihrer Gemeindeverwaltung, um Informationen über die Standorte der Sammelstellen zu erhalten. Elektro- oder Elektronikprodukte enthalten gefährliche Substanzen, die negative Auswirkungen auf die Umwelt oder die menschliche Gesundheit haben, und müssen daher recycelt werden.



Dieses Symbol gibt an, dass die Entsorgung der Elektro- und Elektronikgeräte über ein Getrennsammelsystem erfolgt. Es stellt eine Mülltonne mit Rädern dar, die durch ein Kreuz durchgestrichen ist.

Treten während der Garantiezeit Mängel an dem Produkt auf, muss es bei dem Händler umgetauscht werden bei dem es gekauft worden ist, um sich nicht unnötigen Gefahrenquellen auszusetzen.

Vermarktung durch EUROTUPS VERSAND GMBH D-40764 LANGENFELD