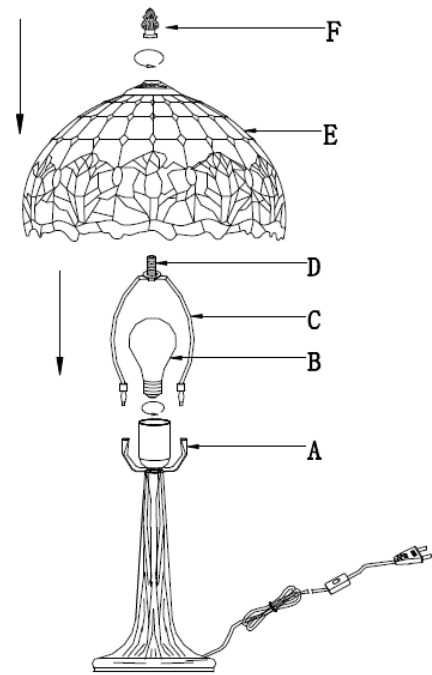


MONTAGEANLEITUNG

15505

SICHERHEITSHINWEISE

1. Lesen Sie diese Anleitung gründlich durch bevor Sie die Leuchte auspacken und montieren.
2. **ACHTUNG:** Bitte beachten Sie, dass sämtliche Arbeiten an elektrischen Anlagen nur von dafür ausgebildeten, autorisierten Fachleuten durchgeführt werden dürfen.
3. Bitte folgen Sie dieser Anleitung und bewahren Sie diese auf.
4. Falls Sie die Leuchte an Dritte weitergeben, nur zusammen mit dieser Anleitung.
5. Bevor die Leuchte installiert wird, muss die vorhandene Stromversorgung mit den technischen Daten der Leuchte verglichen werden.
6. Vermeiden Sie Beschädigungen oder Einklemmen der Kabel. Kabel dürfen niemals über scharfe Kanten geführt werden.
7. Schauen Sie nicht direkt in die Leuchtmittel, Blendgefahr !
8. Sollten irgendwelche elektrischen Teile der Leuchte ausfallen, so dürfen diese nur von einem autorisierten Fachmann ausgetauscht werden.
9. **ACHTUNG:** Die Leuchte darf nur im Innenbereich betrieben werden.



Säuberung und Instandhaltung

1. Unterbrechen Sie grundsätzlich die Stromzufuhr bevor Sie mit der Säuberung beginnen, lassen Sie die Leuchte auch vorher abkühlen.
2. Benutzen Sie ein weiches Tuch zur Säuberung.

Reparaturen

ACHTUNG: Bitte beachten Sie, dass sämtliche Arbeiten und Reparaturen an elektrischen Anlagen nur von dafür ausgebildeten, autorisierten Fachleuten durchgeführt werden dürfen.

Technische Daten:

1xE27 max 60Watt

Montageanleitung

1. Entnehmen Sie die Leuchte der Verpackung
2. Gehen Sie entsprechend den Schritten in der Abbildung vor.

Importeur : Schwartinsky GmbH, D-75038 Oberderdingen, Deutschland



ASSEMBLY INSTRUCTION

15505

SAFETY INSTRUCTIONS

1. Read this instruction carefully before you unpack and assemble the lamp.
2. ATTENTION: Please note that all works at electric installations are only to be made by specialists or authorized persons allowed.
3. Please follow this instructions and retain it for future cases.
4. If you transmit the lamp at third, only together with this instructions.
5. Before the lamp will be installed, the available power supply must be compared with the technical data of the lamp.
6. Avoid damage or clamp of cables, never lay cables over sharp edges.
7. Don't look directly into the lamp, dazzle danger!
8. If any electric parts of the lamp fall out, these may be exchanged by authorized expert only.
9. ATTENTION: The lamp may be operated in indoor area only.

Cleaning and maintenance

1. Before cleaning, previously cool off and interrupt the current supply of the lamp.
2. Use a soft cloth for cleaning.

Repairs

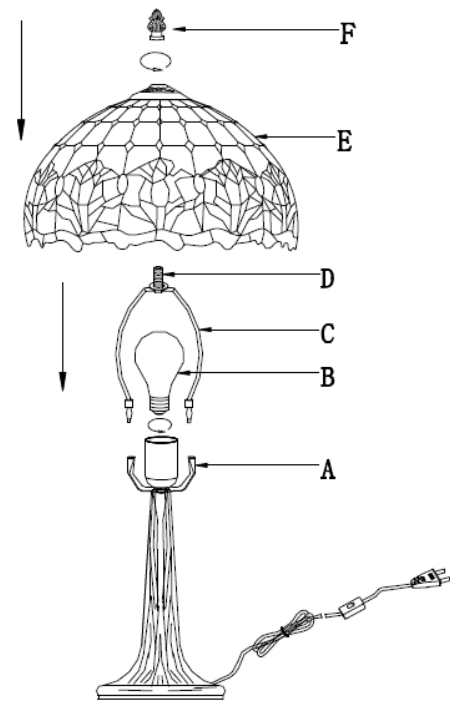
ATTENTION: Please note, that all works and repairs at electric installations are only allowed to be made by specialists or authorized personal.

Specifications:

1xE27 max 60Watt

Assembly Instruction

1. Take the lamp out of the packaging
2. Follow the steps in the image carefully.



Importeur : Schwartinsky GmbH, D-75038 Oberderdingen, Deutschland

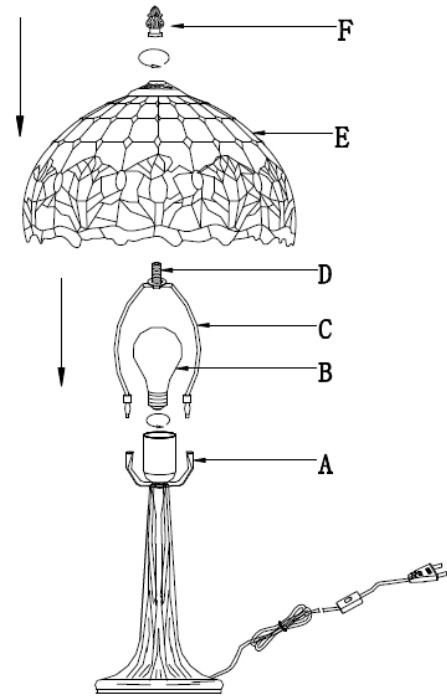


L'INSTRUCTION D'ASSEMBLEE

15505

LES INSTRUCTIONS DE SECURITE

1. Lire cette instruction soigneusement avant que vous déballez et assemblez la lampe.
2. ATTENTION : S'il vous plaît la note que tous travaux aux installations électriques sont seulement être faite par les spécialistes ou les personnes autorisées a permis.
3. S'il vous plaît suivre ces instructions et le retient pour les cas futurs.
4. Si vous transmettez la lampe au tiers, seulement ensemble avec ces instructions.
5. Avant que la lampe sera installée, l'alimentation disponible comparé aux données techniques de la lampe.
6. Eviter des dommages ou le serre-joint de câbles, ne jamais poser de câbles sur les bords tranchants.
7. Ne pas regarder directement dans la lampe, éblouir le danger !
8. Si les parties électriques de la chute de lampe hors, ceux-ci pourraient être échangés par l'expert autorisé seulement.
9. ATTENTION : La lampe pourrait être fonctionnée dans le secteur intérieur seulement.



Le nettoyage et l'entretien

1. Avant nettoyer, auparavant se refroidir et interrompre la provision actuelle de la lampe.
2. Utiliser un tissu doux pour nettoyer.

Répare

l'ATTENTION : S'il vous plaît la note, que tous travaux et toutes réparations aux installations électriques sont permis être seulement faite par les spécialistes ou autorisé personnel.

Spécifications :

1xE27 maximum 60 Watt

Instruction d'assemblée

1. Prendre la lampe de l'emballage
2. Suivre les étapes dans l'image soigneusement.

Importeur : Schwartinsky GmbH, D-75038 Oberderdingen, Deutschland

