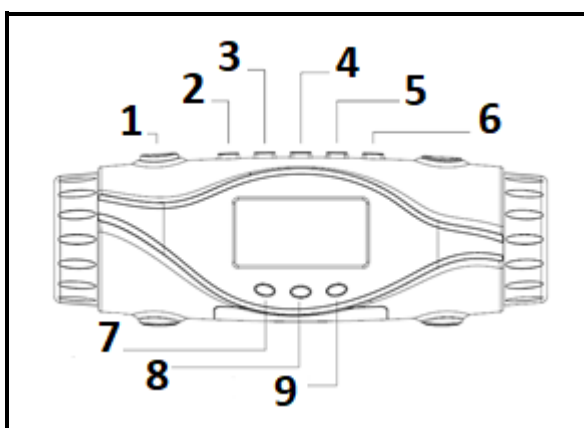


## Klok met lamp en radio

### GEBRUIKSAANWIJZING

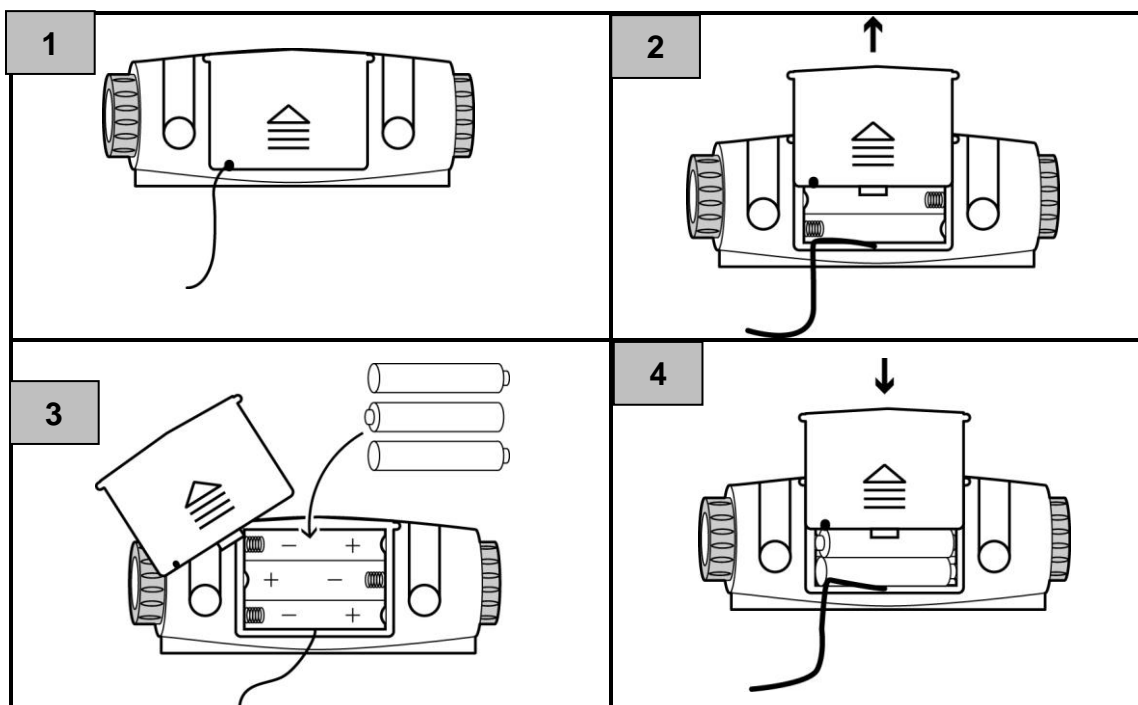
LEES DEZE GEBRUIKSAANWIJZING ALSTUBLIEFT VOOR HET EERSTE GEBRUIK,  
BEWAAR DEZE GEBRUIKSAANWIJZING OP EEN VEILIGE PLEK VOOR  
TOEKOMSTIGE REFERENTIE!

#### PRODUCTBESCHRIJVING



1. Lamp knop
2. AAN/UIT knop
3. Omhoog knop
4. Omlaag knop
5. Het volume verhogen (VOL+)
6. Het volume verlagen (VOL-)
7. MODE knop
8. SET knop
9. Achtergrondverlichting

#### BATTERIJ INSTALLATIE



#### Technische specificaties

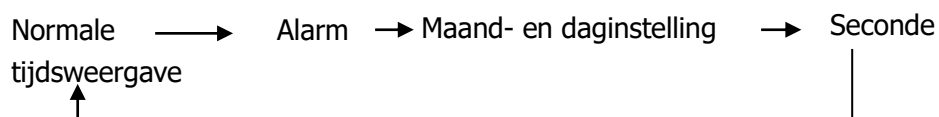
Batterij: 3xAAA/LR03 alkalische batterij (niet inbegrepen) 4.5V $\approx$

Frequentiegebied: FM 88 – 108.0 MHz

#### FUNCTIEBESCHRIJVING

Voer de batterij in, het apparaat schakelt over naar de "Normale tijdsweergave" in het 12u

formaat. Druk op MODE om te schakelen tussen verschillende functies:





#### OPMERKING:

- Het symbool  $\bullet$  tussen het uur en de seconde knippert voortdurend tijdens de normale tijdsweergave en de tijdsinstelling modus.
- Wanneer het **AL** woord verschijnt, stopt het symbool  $\bullet$  tussen het uur en de seconden te knippen.
- In de **Alarmweergave MODUS**, als er geen knop wordt ingedrukt, keert het terug naar de normale tijdsweergave na 3 seconden.
- In de **Maand- en dagweergave MODUS**, als er geen knop wordt ingedrukt, keert het terug naar de **MODE Secunde** na 3 seconden.

#### Alarminstelling

In de normale tijdsweergave:

1. Druk op de knop **SET** om naar de instellingmodus te gaan, het uur en de minuten beginnen te knippen.
2. Druk op de knop **MODE** zo vaak als nodig om het alarm en het geluidssignaal in/uit te schakelen: Het alarmsymbool  en het geluidssignaal symbool  verschijnen bij een inschakeling en verdwijnen bij een uitschakeling.
3. Druk op de knop **SET**: het uur knippert. Druk op **MODE** om de waarde aan te passen. Druk op **SET** om te bevestigen en om naar de instellingmodus van de minuten te gaan: de minuten beginnen knippen.

OPMERKING: In het 12 uur formaat moet u ervoor zorgen de tijd op de correcte sectie van de dag in te stellen: AM (voormiddag) of PM (namiddag).

4. Druk op **MODE** om de waarde aan te passen.
5. Druk op **SET** om af te sluiten en terug te keren naar de normale tijdsweergave.

\*Aantekening: Als u geen Alarm moet instellen, drukt u op SET om te schakelen tussen de datum en de maand.

#### OPMERKING:

Om het alarm te stoppen, drukt u op de knop **MODE** of **SET**.

#### Dag- en maand- en tijdsinstelling

In de normale tijdsweergave drukt u 4 maal op SET om naar de instellingmodus van dag, maand en tijd te gaan.

1. Druk op de knop MODE om de waarde aan te passen.
2. Druk op SET om te bevestigen en te schakelen naar de andere instellingwaarde.

Opmerking: De instellingsequentie is als volgt: **Dag/ Maand/ Tijd**.

3. Nadat de minuten zijn ingeschakeld, stopt het symbool  $\bullet$  tussen het uur en de minuten te knippen.
4. Druk op MODE om af te sluiten terug te keren naar de normale tijdsweergave: het symbool  $\bullet$  tussen het uur en de seconden begint te knippen.

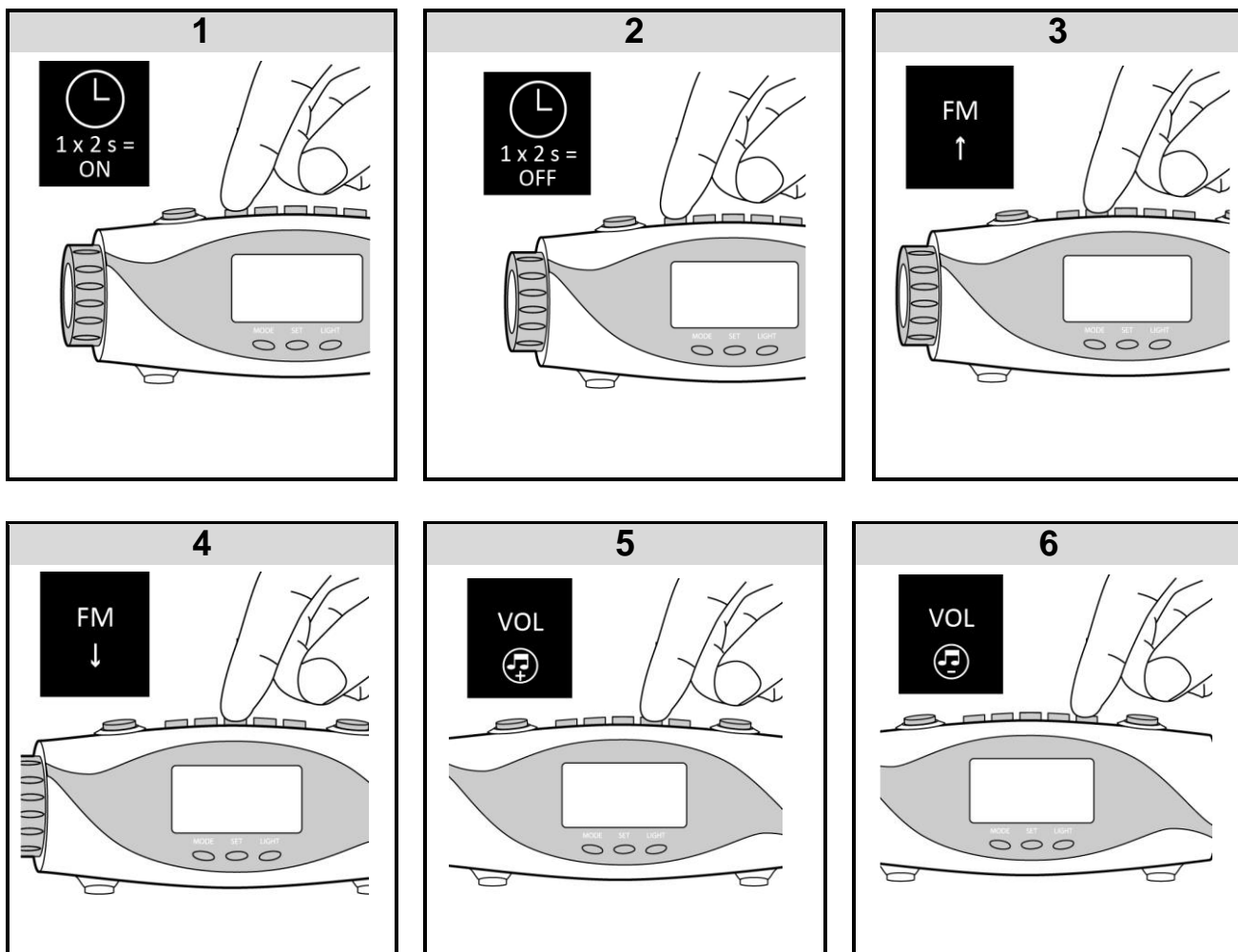
Opmerking: Om het 24 uur formaat te selecteren blijft u de knop MODE indrukken tijdens de instelling van het uur. Kijk naar de letter aan rechterzijde om te weten in welk

uurformaat u zich bevindt: “H” staat voor 24 uur formaat en “A” en “P” voor het 12 uur formaat.

### Secunde instelling

In de normale tijdsweergave drukt u 3 maal op MODE om naar de seconden instellingmodus te gaan. Druk op SET om te resetten naar nul.

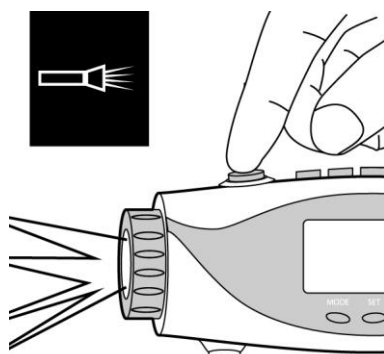
### FM radio-instelling



### Lamp instellen

Houd de knop ingedrukt op lamp in te schakelen.

Laat de knop los om de lamp uit te schakelen.



### Achtergrondverlichting

- Druk 5-7 seconden op de knop **(9)** om de achtergrondverlichting in te schakelen.

## WAARSCHUWINGEN

- Uit de buurt houden van warmtebronnen, direct zonlicht, vochtigheid, water en andere vloeistoffen.
- Niet in water onderdompelen.
- Stel het niet bloot aan stevige impact en gooi er niet mee.
- Niet laten vallen, kortsluiten, aanpassen, uit elkaar halen of doorboren.
- Dit is geen speelgoed. Houdt het buiten bereik van kinderen.
- Gelieve de batterijen te verwijderen indien u de klok een langere tijd niet gebruikt.
- Probeer uw radio niet zelf te repareren. Alle reparaties moeten worden uitgevoerd door een gekwalificeerde technicus.
- Als de kwaliteit van de ontvangst slecht is, kunt u de kabel uitrollen.
- Als het geluid onheld wordt, moet u de batterijen vervangen

## WAARSCHUWING BETREFFENDE DE BATTERIJEN:

- Combineer geen alkaline batterijen met gewone batterijen (koolstof-zink) of oplaadbare batterijen (nikkel hydride).
- Combineer geen nieuwe met gebruikte batterijen.
- Probeer geen batterijen op te laden die niet oplaadbaar zijn.
- Haal indien mogelijk oplaadbare batterijen uit het apparaat alvorens ze op te laden.
- Oplaadbare batterijen moeten altijd worden opgeladen onder toezicht van een volwassene.
- Verwijder de lege batterijen.
- Zorg er voor dat er geen kortsluiting ontstaat bij voedingspunten.
- Gebruik altijd de aanbevolen batterijen of batterijen van een overeenkomend type.
- Respecteer de polariteit van de batterijen

**LET OP: U mag dit apparaat niet wegdoen met uw huishoudafval. Uw gemeente heeft een speciaal inzamelsysteem opgezet voor dit soort producten. Vraag op uw gemeentehuis waar zich de speciaal hiervoor bestemde containers bevinden. Elektrische en elektronische producten bevatten namelijk bestanddelen en stoffen die gevaarlijk kunnen zijn voor het milieu of voor de volksgezondheid en moeten worden gerecycleerd.**

Dit pictogram geeft aan dat de elektrische en elektronische apparatuur speciaal moeten worden ingezameld. Het pictogram bestaat uit een doorgekruiste container op wielen.

Geïmporteerd door Prodis SAS 1 rue de Rome F-93110 Rosny-sous-Bois

Op de markt gebracht door EUROTOPS VERSAND GMBH D-40764 LANGENFELD

Gemaakt in de VRC

