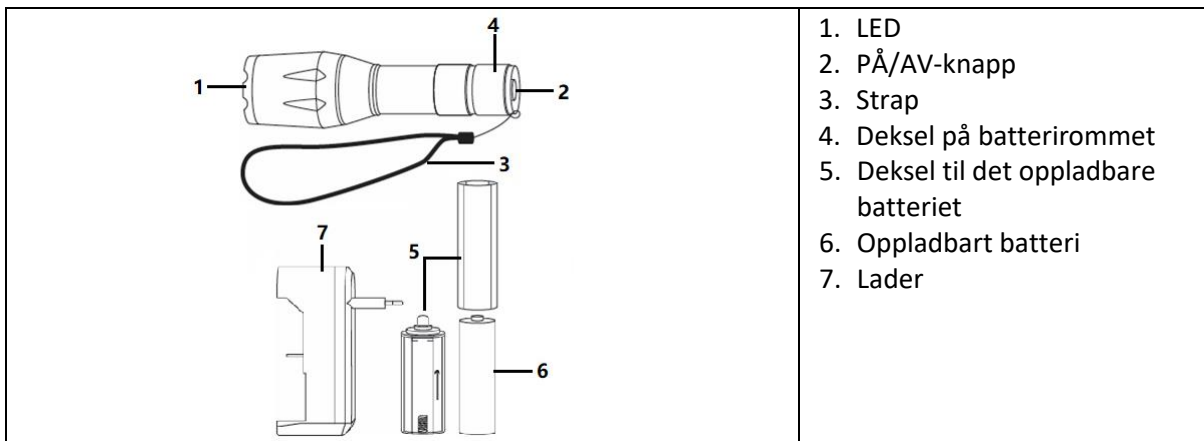


EP649/Z2C

LED-lommelykt

BRUKSANVISNING

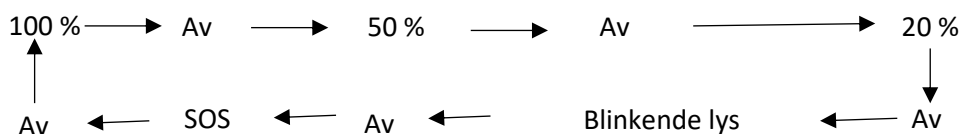
A. BESKRIVELSE



B. SLIK BRUKER DU LED-lommelykt

Lommelykten har 5 ulike lysmodus: sterk intensitet (100%), middels (50%), svak (20%), SOS og blinkende lys.

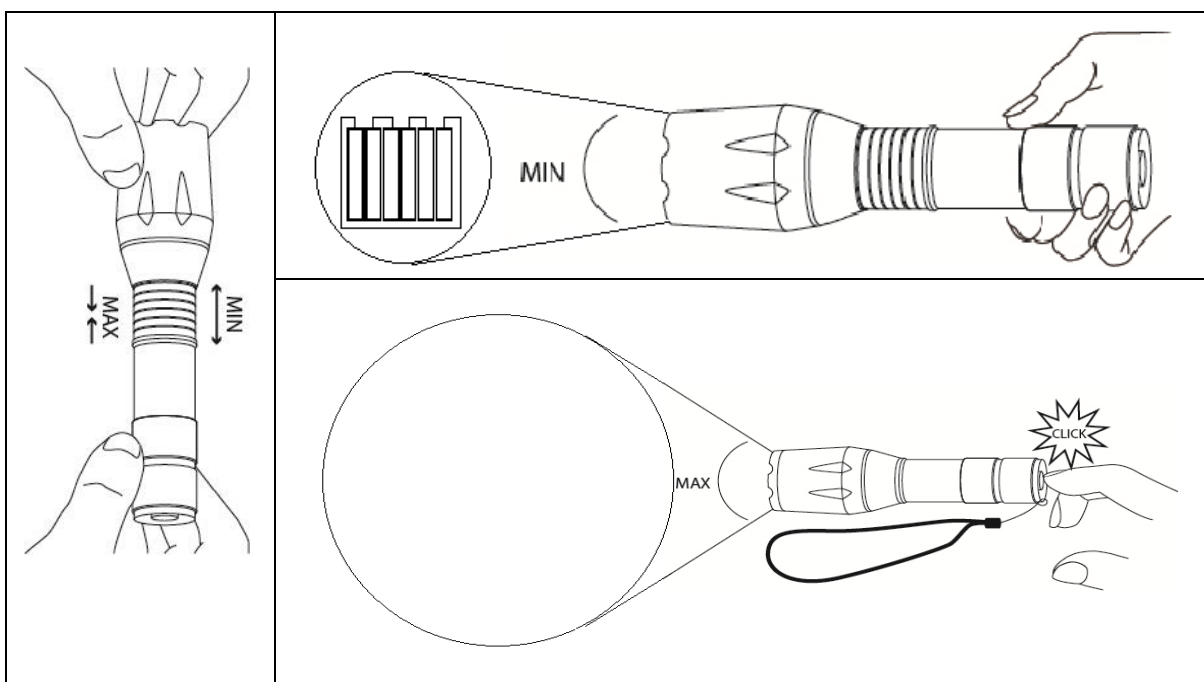
Trykk på PÅ/AV-knappen nederst på lommelykten for å veksle mellom de 5 modusene:



Zoom-funksjon

Lysstrålen kan justeres takket være den integrerte zoomen med 5 ulike zoom-nivåer, fra svært smalt til svært bredt: x1, x250, x500, x1000 og x2000.

Lysrekkevidde: inntil 100 meter



C. TEKNISKE SPESIFIKASJONER

2 mulige strømmoduser å velge mellom:

Batteri : 3 x 1.5V⁻⁻⁻⁻ AAA (ikke inkludert)

Oppladbart batteri: 1x3.7V⁻⁻⁻⁻ 18650 Li-ion (inkludert)

LED: 1x3.7V, 5W

Lader: Input: AC 100-240V 50/60Hz, Max.150Ma

Output: DC4.2V, 500mAh

5 lysstyrker		
1	100%	400lm
2	50%	200lm
3	20%	80lm
4	Stroboscope	400lm
5	SOS	400lm

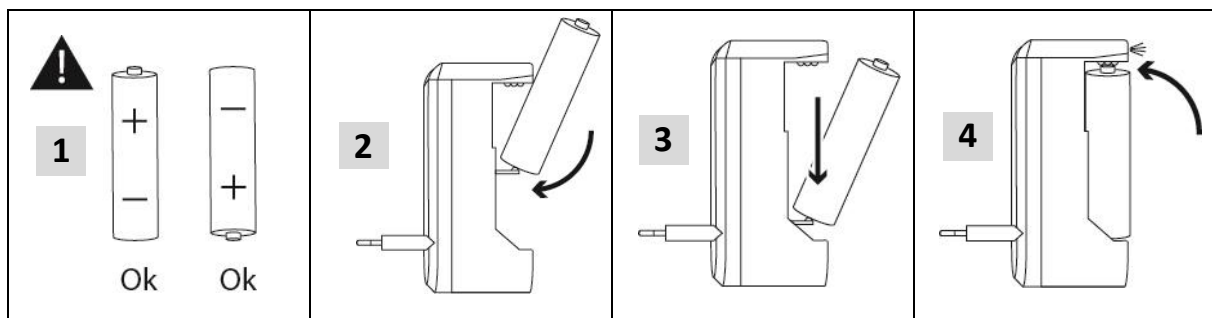
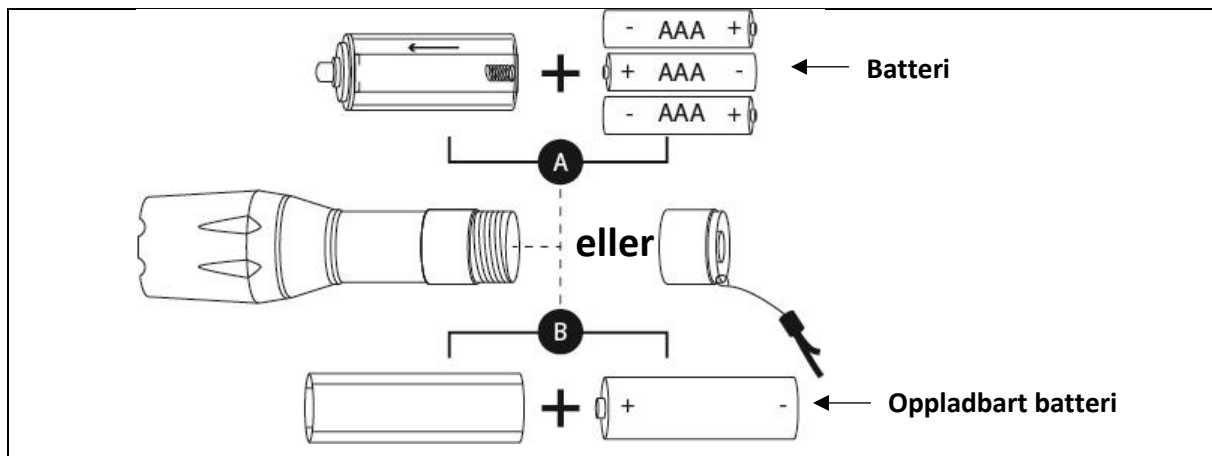
Lading av det oppladbare batteriet

Ladetid ved første gangs bruk: 7 timer

Normal ladetid: 6 timer

Batterilevetid etter full lading: 3 timer

D. INSTALLERING AV BATTERI



E. VEDLIKEHOLD

- Rengjør med en litt fuktig klut dersom lommelykten er skitten. Tørk deretter med en ren og tørr klut.

OPPBEVARING: Oppbevar lommelykten på et kjølig, tørt og ventilert sted

F. ADVARSLER

- IKKE led lysstrålen direkte inn i øynene.
- Ikke plasser klokkeradioen i nærheten av varme, direkte sollys, fuktighet, vann eller andre væsker.
- Ikke mist den i gulvet, og du må heller ikke kortslutte den eller prøve å endre eller demontere den.
- Dette er ikke en leke. Oppbevares utilgjengelig for barn.
- Ta ut batteriene dersom LED-lommelykt ikke skal brukes i en lengre periode.
- Ikke forsøk å reparere LED-lommelykt. Alle reparasjoner må gjøres av fagmann.

G. SIKKERHETSINSTRUKSJONER FOR BATTERI :

- Ta ut batteriene hvis du ikke har tenkt å bruke klokken i lang tid.
- Bland aldri alkaliske, standard (karbon-sink) og oppladbare (nikkelhydrid) batterier.
- Ikke bland nye og brukte batterier.
- Ikke forsøk å lade opp ikke-oppladbare batterier.
- Fjern oppladbare batterier fra enheten (hvis mulig) før de lades.
- Oppladbare batterier må alltid lades opp under voksent tilsyn.
- Fjern brukte batterier.
- Aldri kortslutt strømforsyningsterminalene.
- Bruk alltid anbefalte eller tilsvarende batterityper.
- Vær alltid oppmerksom på batteripolariteten.

H. SIKKERHETSINSTRUKSJONER FOR OPPLADBART BATTERI :

- Batteriet må ikke tas ut medmindre det er helt utladet.
- Batteriet må tas ut av LED-lommelykt før det kastes.
- LED-lommelykt må kobles fra strømnettet når batteriet tas ut.
- Ikke koble LED-lommelykt til etter at batteriet er tatt ut.
- Batteriet må kastes på en trygg måte.



ADVARSEL: Du må ikke kaste apparatet i husholdningsavfallet. Kommunen har et selektivt innsamlingssystem for denne typen produkter. Ta kontakt med kommunen din for å finne ut hvor og hvordan innsamlingen fungerer. Disse begrensningene følges på grunn av de farlige stoffene elektriske og elektroniske apparater inneholder, som kan ha skadelig påvirkning på miljøet og menneskelig helse, og må derfor resirkuleres.

Dette symbolet indikerer at elektriske og elektroniske apparater samles inn selektivt. Symbolet viser en søppelboks krysset ut med et X-symbol.

Importert av **PRODIS SAS, 1 rue de Rome, 93110 Rosny-sous-Bois, Frankrike**
Markedsført av **EUROTOPS VERSAND GMBH D-40764 LANGENFELD, Tyskland**
Laget i Kina

