

 **BRAUN**[®]

BIKE CAM

CAM + LIGHT + POWER BANK



MANUAL DEL USUARIO
ESPAÑOL

Núm. del producto 57670

 **BRAUN**[®]

BRAUN Photo Technik GmbH
Merkurstrasse 8
72184 Eutingen/Alemania



www.braun-phototechnik.de

Gracias por elegir un producto BRAUN[®].

Disfrute montando en bicicleta o
en moto con el nuevo BRAUN[®] BIKE CAM!

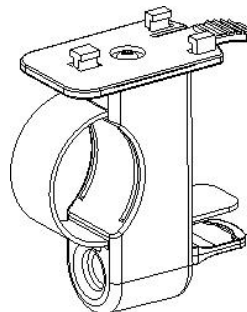


COMPONENTES DEL PRODUCTO

1) Cámara deportiva



2) Soporte

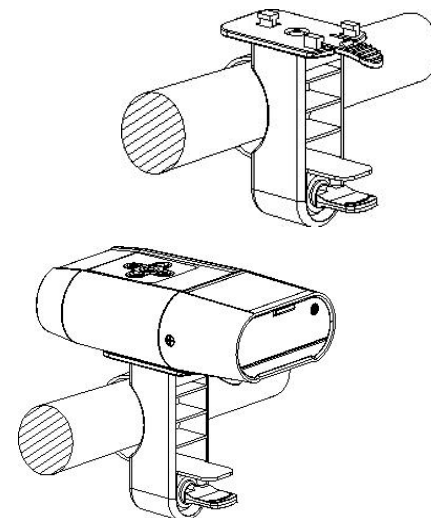


AVISOS DE SEGURIDAD

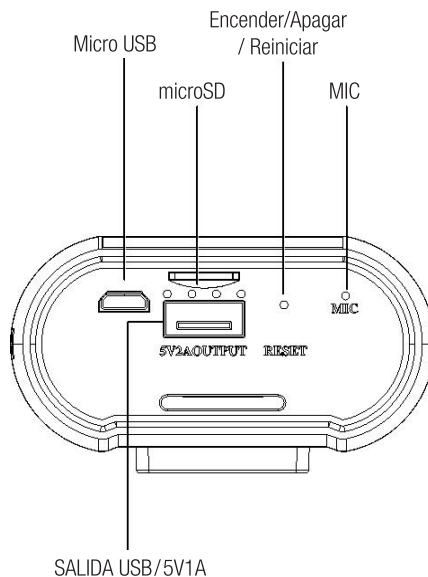
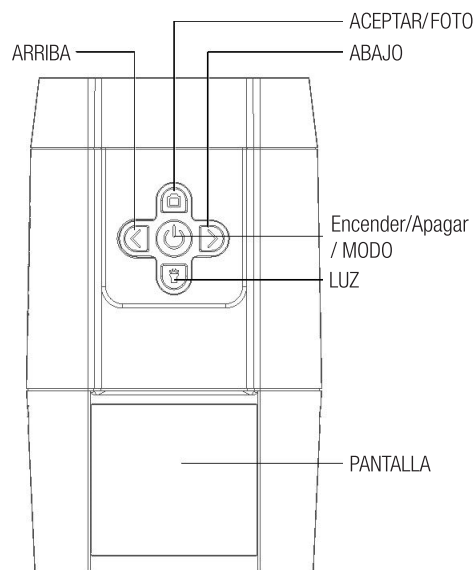
- Lea detenidamente las instrucciones de seguridad y guárdelas para consultarlas en el futuro.
- Preste atención a todos los avisos y señales de advertencia que hay en el producto.
- No mire directamente a la luz, ni ilumine a otros en los ojos.
- Mantenga este producto lejos del alcance de los niños.
- El producto debe de estar aislado de la humedad. Manténgalo alejado del fuego y de otras fuentes de calor.
- No vierta líquidos ni introduzca objetos dentro del producto.
- No abra el producto para realizar mantenimientos usted mismo.
- Contacte con el distribuidor más cercano para obtener servicio post venta.

MÉTODO DE MONTAJE

Montaje en el manillar de la bicicleta
o de la moto



EXPLICACIÓN DE LA INTERFAZ



ESPECIFICACIONES DEL PRODUCTO

- Fuente luminosa** Led blanco CREE de 5 W
- Flujo lumínico** > 600 LM
- Capacidad de la batería** 6600 mAh
- Modo de iluminación** luz atenuada, luz brillante, SOS
- Duración** aproximada de la batería solo en modo linterna 6 – 10 horas
- Duración** aproximada de la batería solo en modo vídeo 14 horas
- Tiempo** aproximado de carga 7 horas
- Alimentación de entrada** 5V, 1 A
- Alimentación de salida** (función batería): 5V, 1 A
- Rango de temperaturas** de funcionamiento: -20 – 70°C
- Vídeo HD** de 1080p con audio
- Cámara HD** de 5.0 MP
- Permite utilizar una **tarjeta de memoria microSD** de hasta 32 GB
- Peso del producto** 315 g
- Tamaño del producto** 114 x 69 x 34,5 mm

INSTRUCCIONES DE FUNCIONAMIENTO

1) Funciones y utilización

- ENCENDIDO:** Pulsación larga para encender/apagar. Pulsación corta para modo foto, modo vídeo, modo conducción y modo reproducción. Pulsación corta en los modos de reproducción y ajustes para salir.
- Mueve el cursor arriba y abajo: Pulse para cambiar al modo de ajustes cuando esté la cámara activada.
- OK:** Bilder aufnehmen oder bestätigen.
- Licht:** Ruft den Lichtmodus auf: schwaches Licht/helles Licht/SOS/Blinken/AUS.

2) Modo micro USB

Conecte el cable para conectar la cámara a un PC y leer los datos de la tarjeta microSD. Si no tiene ninguna tarjeta microSD disponible, se activará el modo cámara de PC.

3) Apagado automático de la cámara

- Se apaga automáticamente cuando la tarjeta de memoria está llena.
- Se apaga automáticamente cuando se desconecta el cable USB en el modo de almacenamiento USB.
- Se apaga automáticamente cuando la carga de la batería es inferior a 3,5 V.

4) Función de formateo de la tarjeta de memoria

Si la cámara se queda bloqueada, presione el botón de „RESET“ para apagar y encender la cámara.

5) Cargar la batería

El puerto micro USB es el puerto de carga. Por favor, utilice el cargador suministrado.

6) Función de batería portátil

El puerto de salida USB/5V-1A se utiliza para cargar dispositivos externos.

Made in China

CE RoHS

