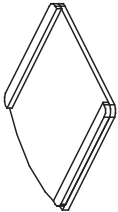
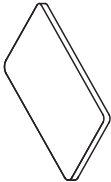
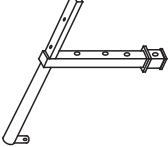
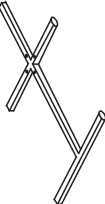

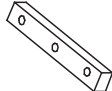
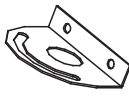

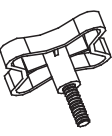



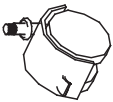
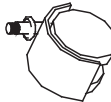






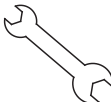

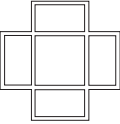
Laptop-Caddy

Aufbauanleitung
und Sicherheitshinweise



Teile

Teil	Bezeichnung	Illustration	Menge
A	große Platte		1
B	kleine Platte		1
C	obere Haltevorrichtung		1
D	Fußgestell		1
E	untere Haltevorrichtung		1
F	Querschiene		2
G	Winkel-Einstellplatte		1
H	Klammer		1
I	Drehknopf zum Einstellen des Winkels		1

J	Drehknopf zum Einstellen der Höhe		1
K	Rollfuß, feststellbar		2
L	Rollfuß		3
M	Schraube, kurz		4
N	Mutter		6
O	Schraube, extralang		4
P	Schraube, mittel		4
Q	Unterlegscheibe		2
R	Schraube, lang		2
S	Schraubenschlüssel		1
T	Imbusschlüssel		1
U	Abdeckkappe		1

Aufbauanleitung:

Hinweis: vor Gebrauch die Vollständigkeit aller Teile prüfen.

Vor dem Zusammensetzen bitte die korrekte Ausrichtung der einzelnen Teile überprüfen (besonders die Ausrichtung der Löcher!).

Alle Teile sind mit einem Buchstaben gekennzeichnet.

Nach der Montage bitte alle Teile kontrollieren, ggf. Schrauben nachziehen.

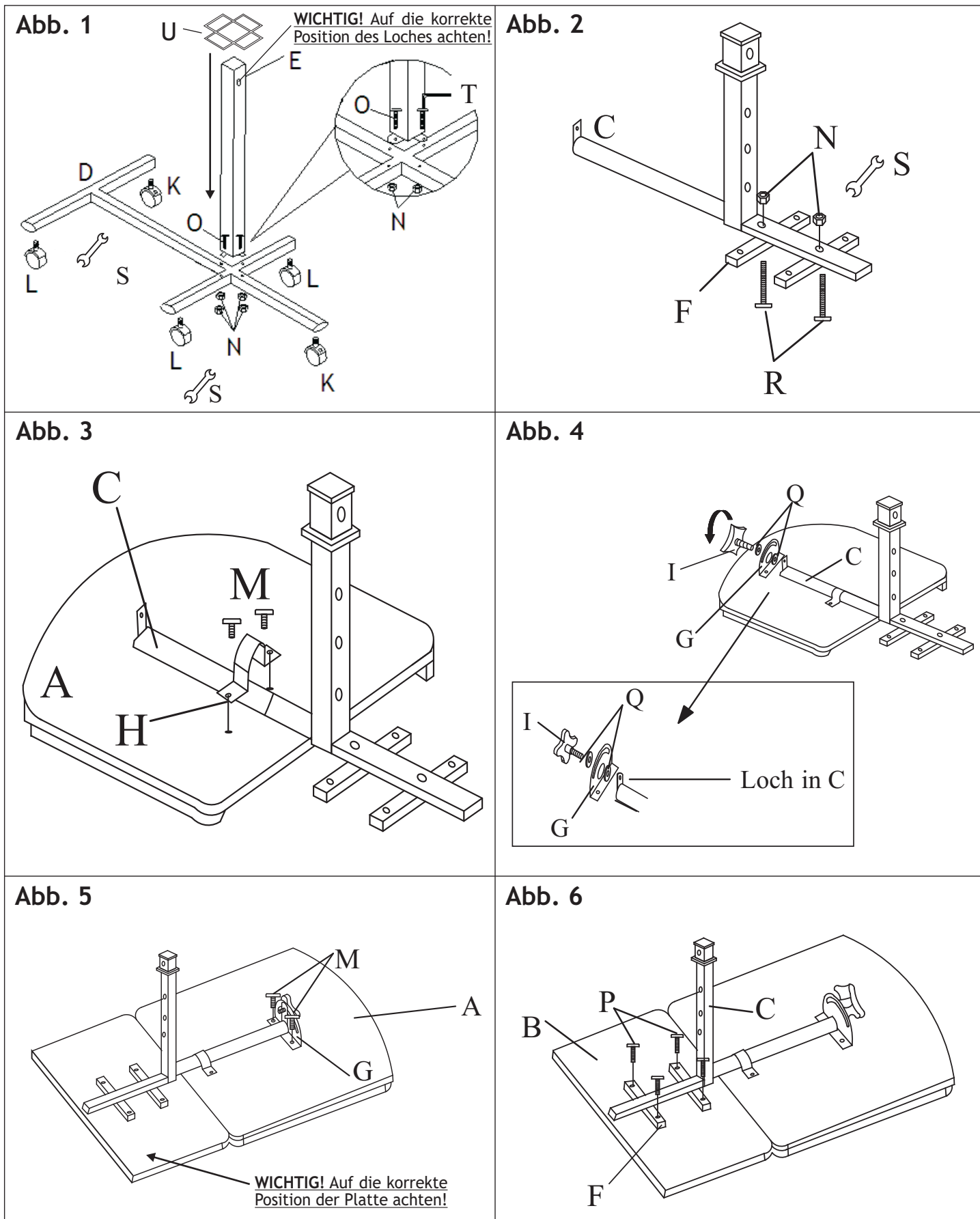
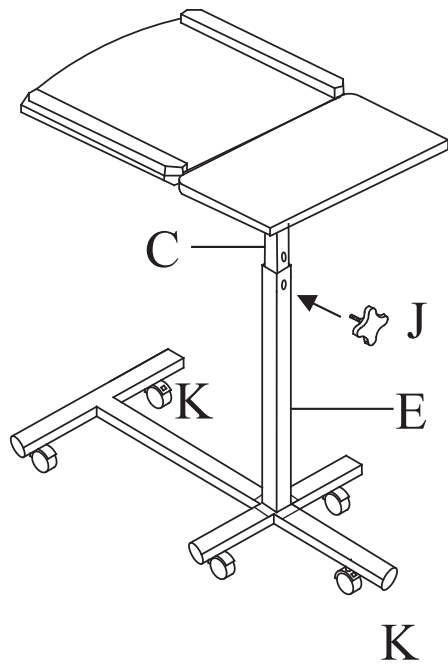


Abb. 7



Einstellung von Höhe, Winkel und Rollfüßen

Abb. 8

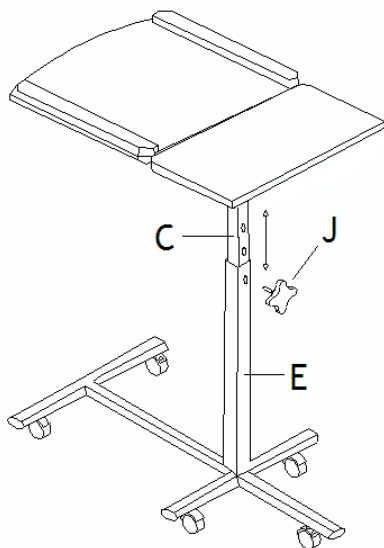
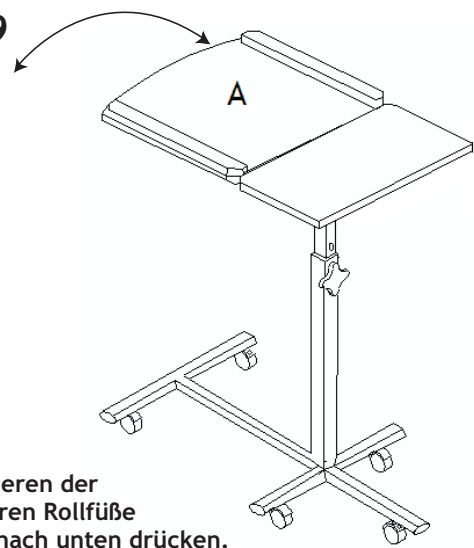



Abb. 9



Zum Arretieren der feststellbaren Rollfüße die Hebel nach unten drücken.

Wichtige Sicherheitshinweise

Folgende Hinweise bitte bei jedem Gebrauch des Produktes beachten:

 Dieses Warnsignal macht auf Gefahren beim Umgang mit dem Artikel aufmerksam.

Bitte lesen Sie alle Anweisungen vor dem Gebrauch.

 **WARNUNG!** Zur Vermeidung von Schäden und Risiken.

- Stellen Sie keine schweren Gegenstände auf den Tisch. Er ist für Laptops und kleine Gegenstände (Schreibmaterial, Computerutensilien) vorgesehen.
- **QUETSCHGEFAHR!** Keine Finger, Hände oder andere Körperteile zwischen die einzelnen Teile stecken. Beachten Sie dies bitte besonders beim Auf- und Abbau, sowie beim Verstellen des Tisches.
- Das Produkt ist nicht als Sitzgelegenheit geeignet.



- VORSICHT!** Zur Vermeidung von Schäden und Risiken.
- Der Artikel ist ausschließlich für privaten indoor-Gebrauch bestimmt (nicht für den gewerblichen oder industriellen Gebrauch geeignet).
 - Den Tisch bitte auf einen geraden, ebenen und festen Untergrund platzieren.

Diesen Hinweis bitte sorgfältig aufbewahren.



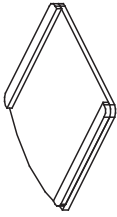

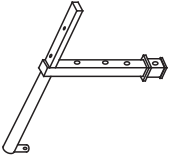
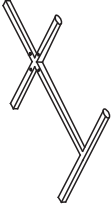

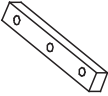

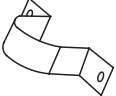
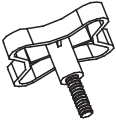
WARNUNG: Erstickungsgefahr! Für Kinder unter 3 Jahren nicht geeignet, da Kleinteile verschluckt werden können.



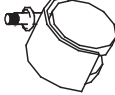






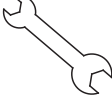

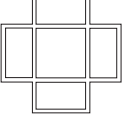
Laptop-Caddy

Assembly and
safety instructions



Parts

Part	Name	Illustration	Quantity
A	large plate		1
B	small plate		1
C	upper holding device		1
D	castor base		1
E	lower holding device		1
F	cross trail		2
G	plate for adjusting the tilting angle		1
H	clamp		1
I	knob for adjusting the tilting angle		1

J	knob for height adjustment		1
K	swivel castor, lockable		2
L	swivel castor		3
M	screw, short		4
N	nut		6
O	screw, extra long		4
P	screw, medium long		4
Q	washer		2
R	screw, long		2
S	spanner		1
T	Allen key		1
U	covering cap		1

Assembly instructions:

Note: Before use, check the delivery for completeness.

Before assembling, check whether all parts are correctly aligned (particularly with regard to the alignment of holes!).

All parts are marked with a letter.

After assembly, check all parts and tighten the screws, if necessary.

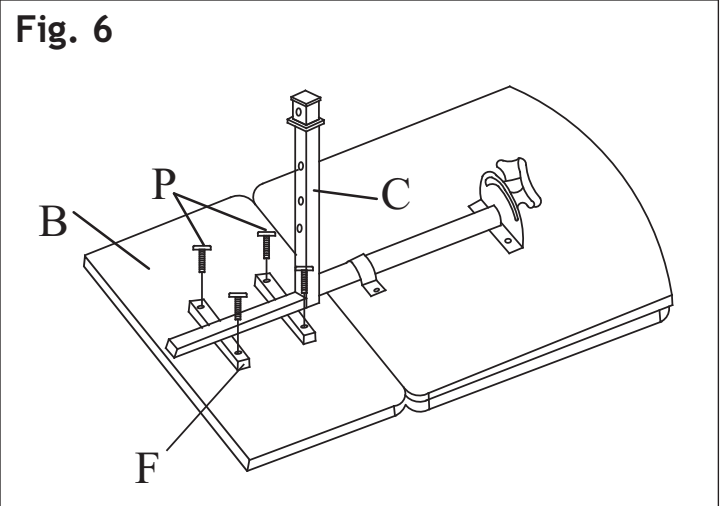
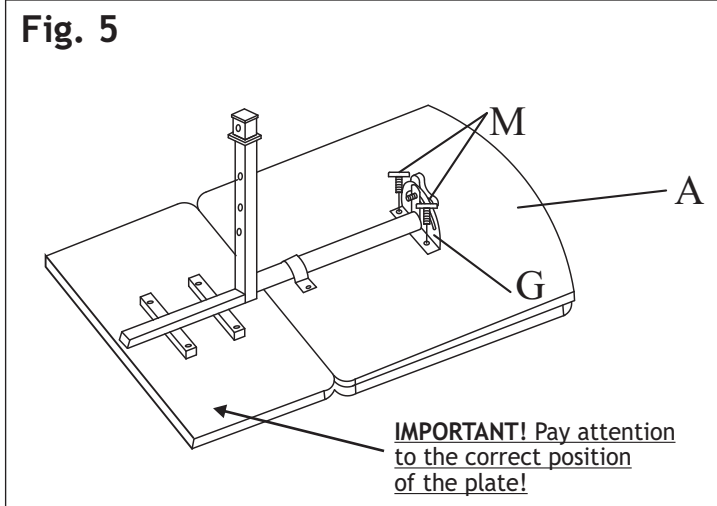
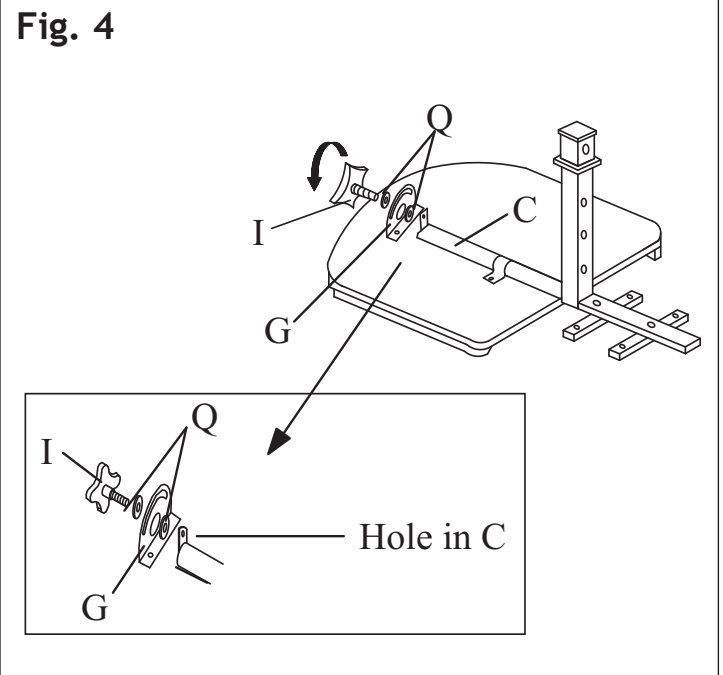
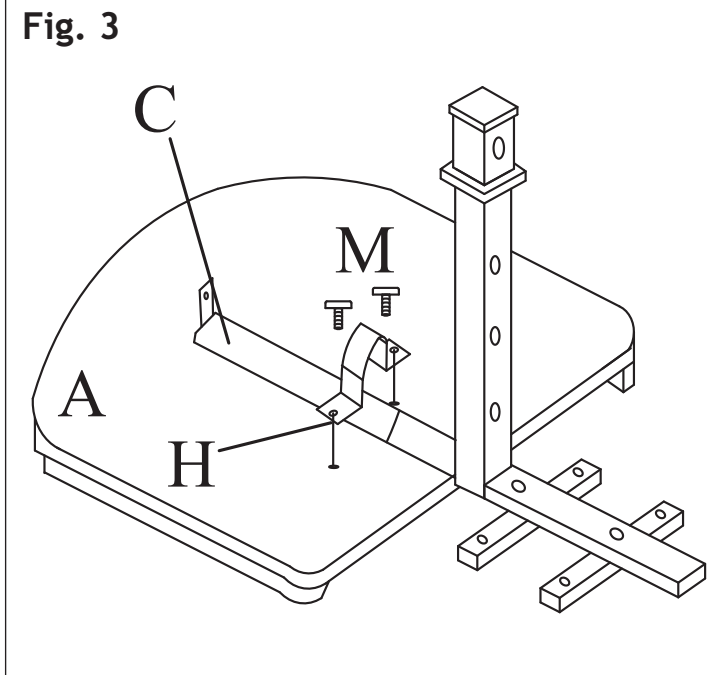
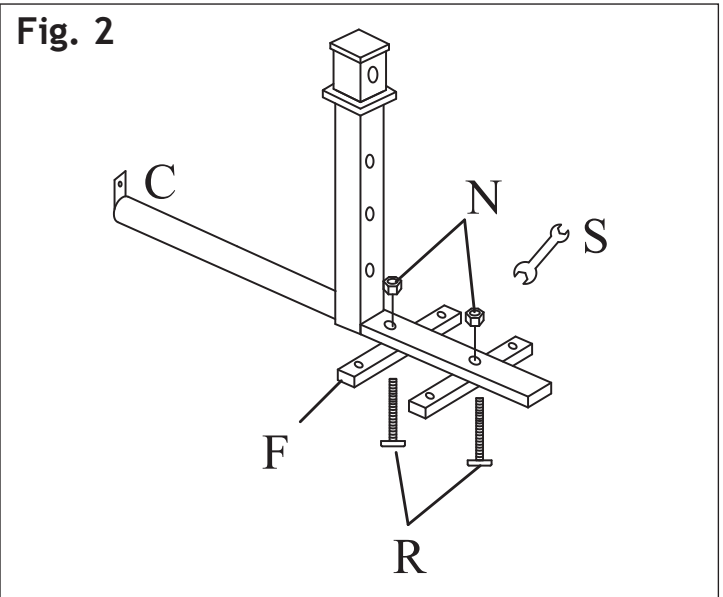
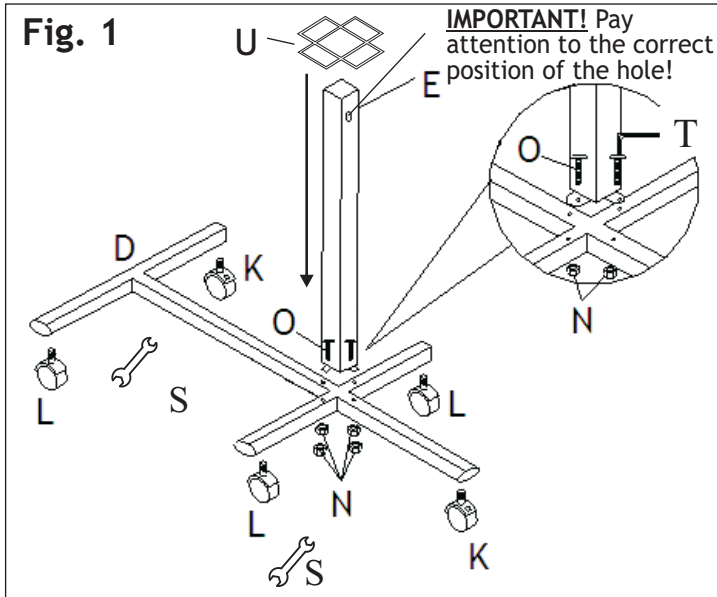
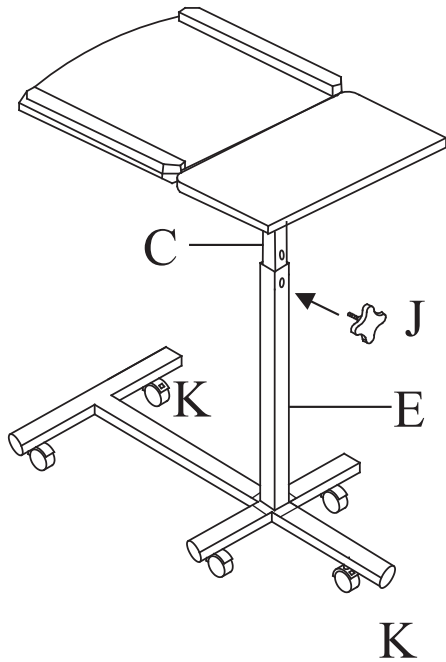


Fig. 7



Adjustment of height, tilting angle and swivel castors

Fig. 8

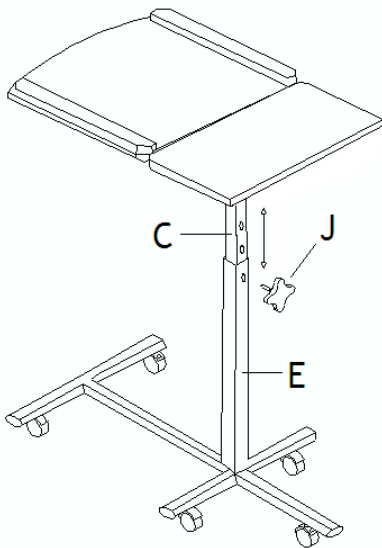
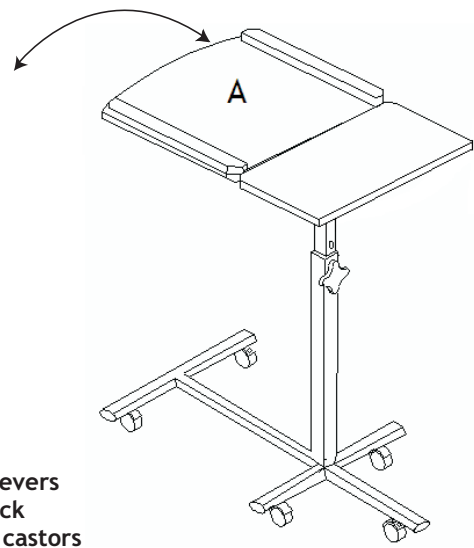



Fig. 9




Press the levers down to lock the swivel castors

Important safety information

Pay attention to the following instructions each time you use the product:

 The warning icon is used to draw attention to the dangers involved in the use of the product.

Read all instructions before using the product.

 **WARNING!** Pay attention to the following instructions to prevent damage and risks.

- Do not place heavy objects on the table. It is exclusively designed for laptop PCs and other small items (stationery, computer equipment, etc.).
- **DANGER OF PINCHING!** Do not put your fingers, hands or other body parts between the individual parts of the table. This applies particularly for the assembly, disassembly and adjustment of the table.
- The product is not suitable for sitting on it.



CAUTION! Pay attention to the following instructions to prevent damage and risks.

- The product is exclusively designed for personal indoor use. (It is not suitable for commercial or industrial use.)
- Place the table on a straight, firm and flat surface.

Keep these instructions for later reference.



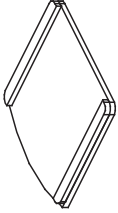
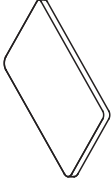
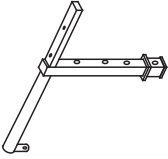
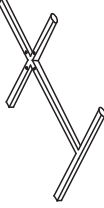

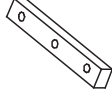
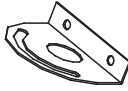

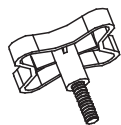
WARNING: Choking hazard! Not suitable for children under 3 years due to small parts which can be swallowed.


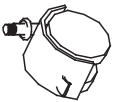
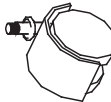






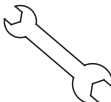

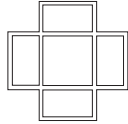
Laptop-Caddy

Instructions de montage
et consignes de sécurité



Pièces

Pièce	Désignation	Illustration	Quantité
A	Grand plateau		1
B	Petit plateau		1
C	Support supérieur		1
D	Pied		1
E	Support inférieur		1
F	Barre transversale		2
G	Plaque de réglage d'angle		1
H	Clip		1
I	Bouton de réglage d'angle		1

J	Bouton de réglage de la hauteur		1
K	Pied à roulette blocable		2
L	Pied à roulette		3
M	Vis courte		4
N	Écrou		6
O	Vis extra-longue		4
P	Vis moyenne		4
Q	Rondelle		2
R	Vis longue		2
S	Clé à molette		1
T	Clé mâle à six pans		1
U	Plaque de protection		1

Instructions de montage :

Avertissement : vérifiez avant toute utilisation qu'aucune pièce ne manque.

Avant de procéder au montage, contrôlez l'alignement des pièces

(en particulier l'alignement des trous) !

Toutes les pièces sont marquées d'une lettre.

Une fois le montage terminé, contrôlez toutes les pièces et resserrez éventuellement les vis.

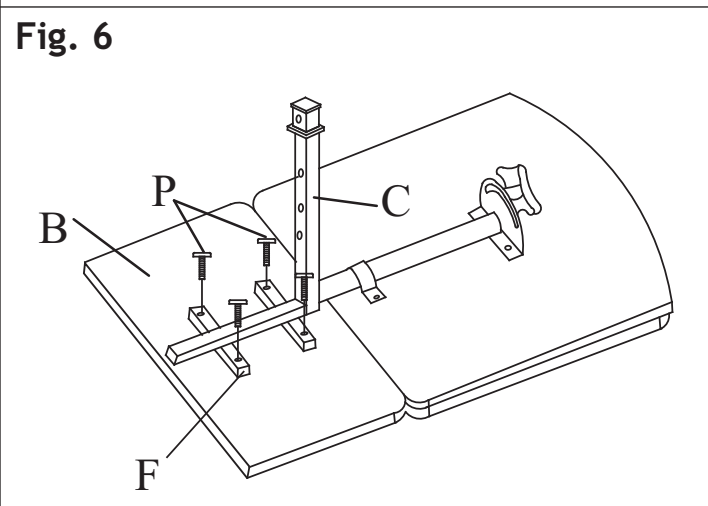
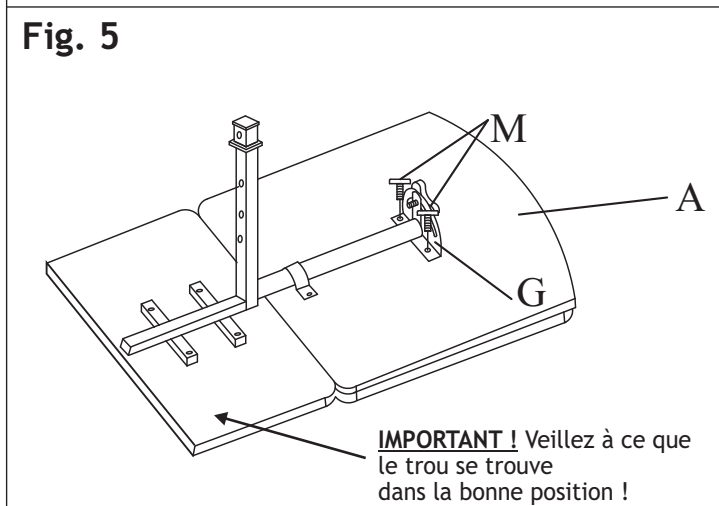
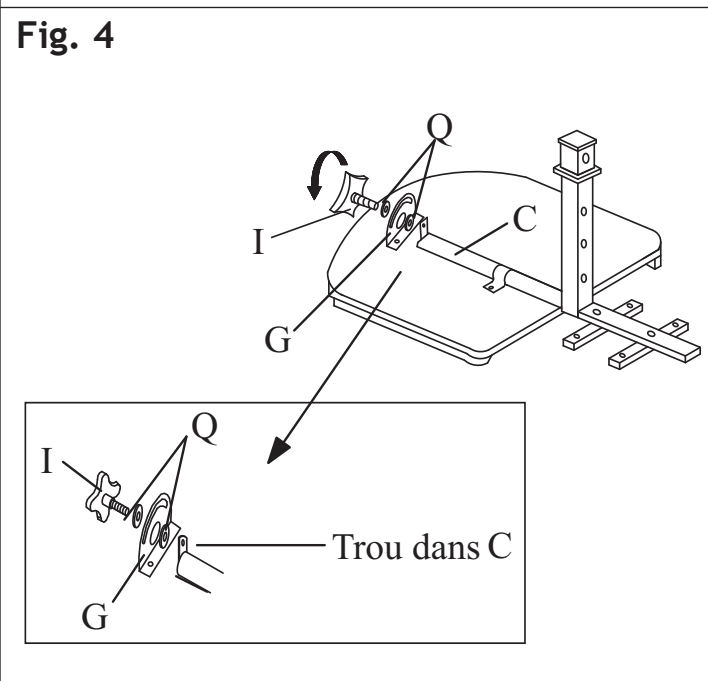
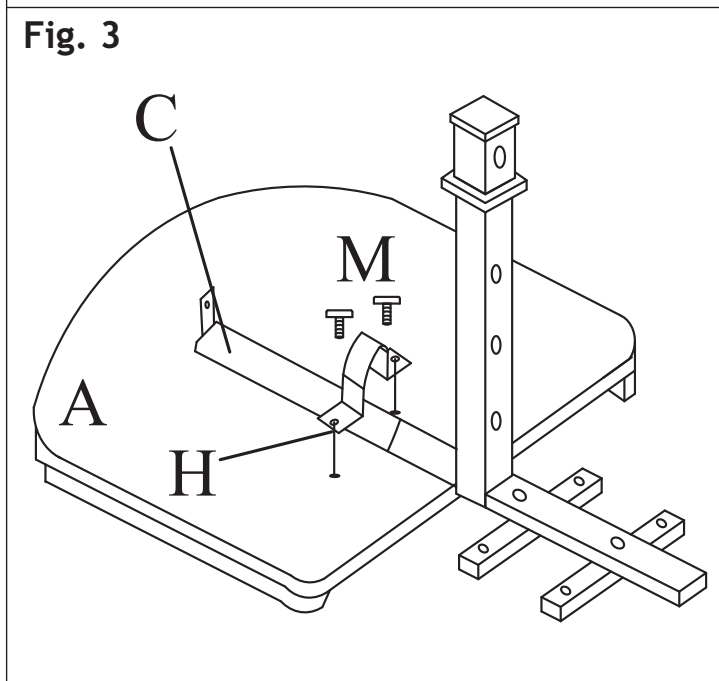
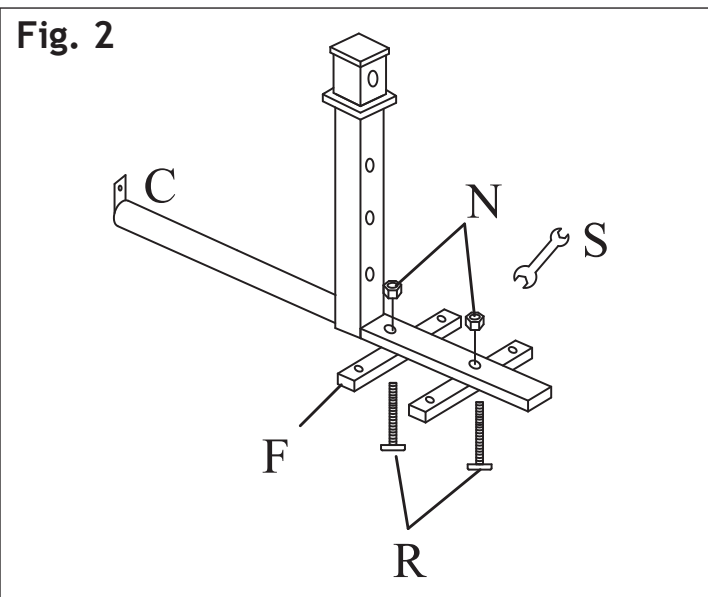
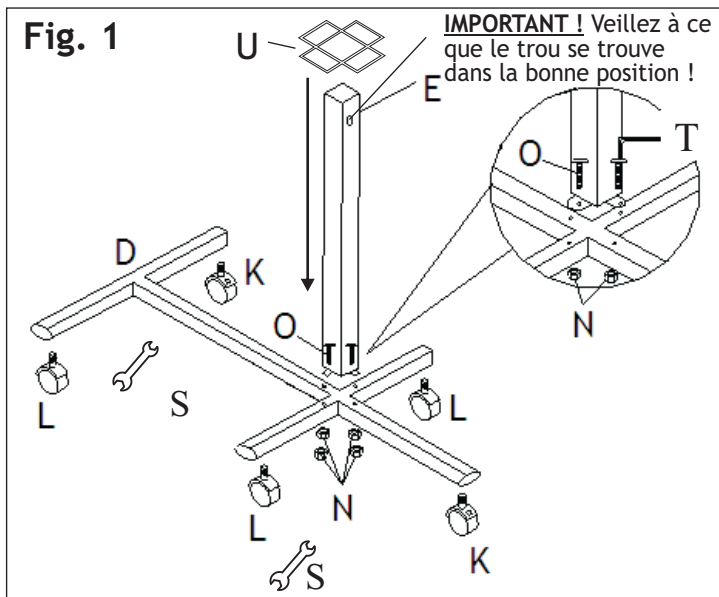
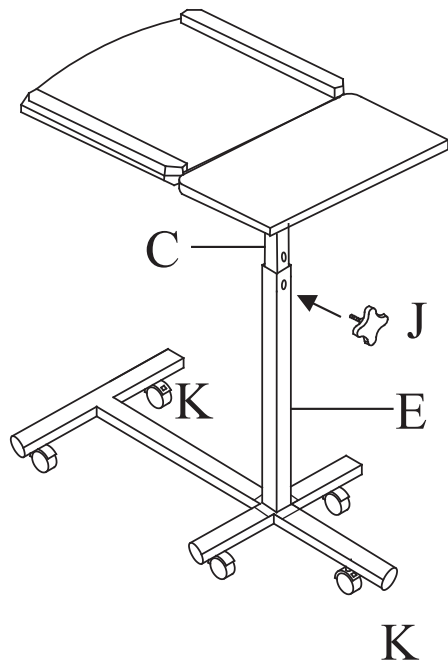


Fig. 7



Réglage de la hauteur, de l'angle et des pieds à roulettes

Fig. 8

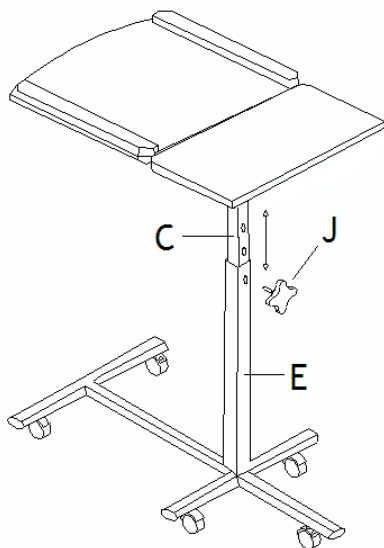
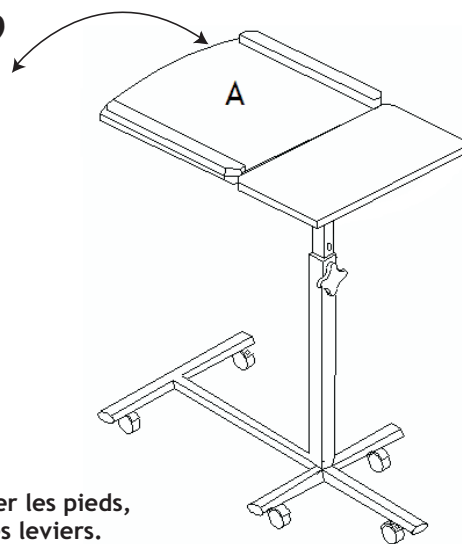



Abb. 9



Pour arrêter les pieds,
abaissez les leviers.

Importantes consignes de sécurité

Respectez les consignes suivantes à chaque utilisation du produit :

 Ce signal d'avertissement met en garde contre les dangers liés à l'utilisation du produit.

Veuillez lire toutes les instructions avant d'utiliser le produit.

 **AVERTISSEMENT !** Prévention des dommages et des risques.

- Ne posez aucun objet lourd sur le plateau de la table roulante. Elle est destinée à supporter les ordinateurs portables et objets de petite taille (matériel de bureau, accessoires d'ordinateur).
- **RISQUE D'ÉCRASEMENT !** Ne mettez pas les doigts, les mains ou autres parties du corps entre les pièces de la table roulante, notamment pendant le montage et le démontage de la table roulante et lors du réglage du plateau.
- Ce produit n'est pas fait pour s'asseoir dessus.



ATTENTION ! Prévention des dommages et des risques.

- Ce produit est prévu exclusivement pour une utilisation privée en intérieur (ne convient pas à une utilisation industrielle).
- Placez la table roulante sur une surface plane, droite et solide.

Veuillez conserver soigneusement les présentes consignes et instructions.



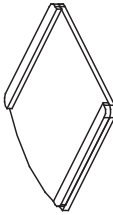
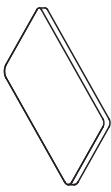
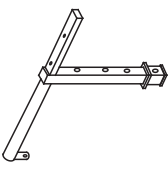


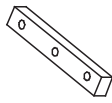
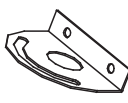
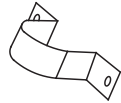

AVERTISSEMENT : Risque d'étouffement ! Ne convient pas aux enfants de moins de 3 ans. Contient des petites pièces risquant d'être avalées.



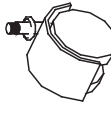






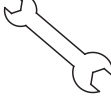

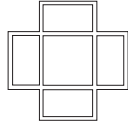
Laptop-Caddy

Montagehandleiding
en veiligheidsinstructies



Onderdelen

Deel	Benaming	Afbeelding	Hoeveelheid
A	grote plaat		1
B	kleine plaat		1
C	bovenste houder		1
D	wielframe		1
E	onderste houder		1
F	dwarsrail		2
G	plaat voor de instelling van de tafelhelling		1
H	klem		1
I	draaiknop voor de instelling van de tafelhelling		1

J	draaiknop voor hoogteinstelling		1
K	zwenkwiel, vergrendelbaar		2
L	zwenkwiel		3
M	schroef, kort		4
N	moer		6
O	schroef, extra lang		4
P	schroef, middel		4
Q	vlakke sluitring		2
R	schroef, lang		2
S	schroefsleutel		1
T	inbusleutel		1
U	afdekkap		1

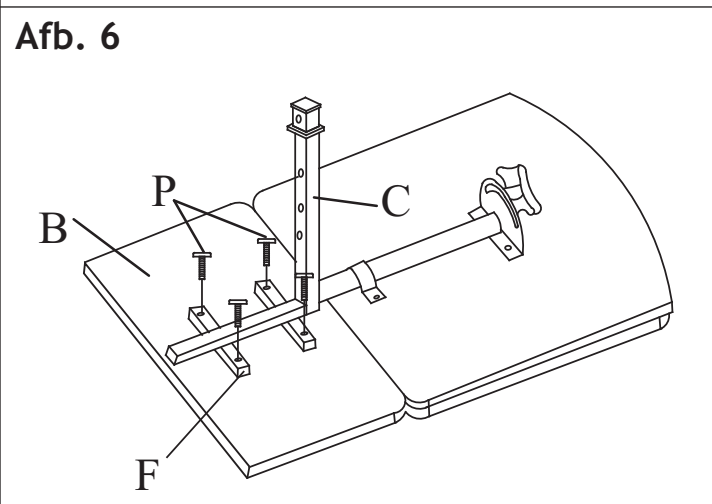
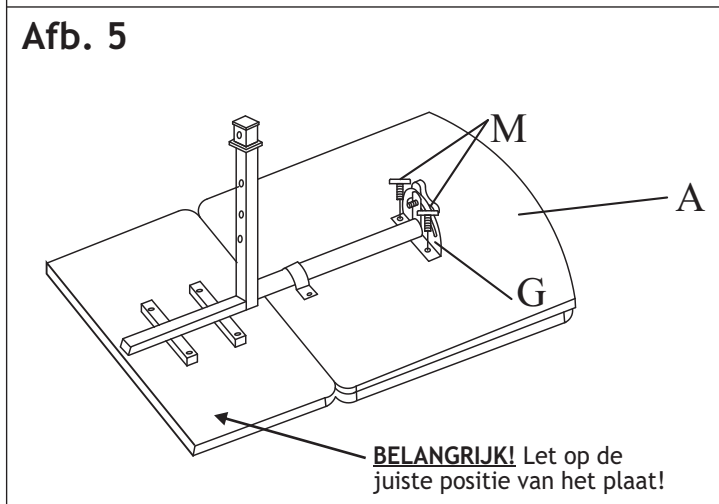
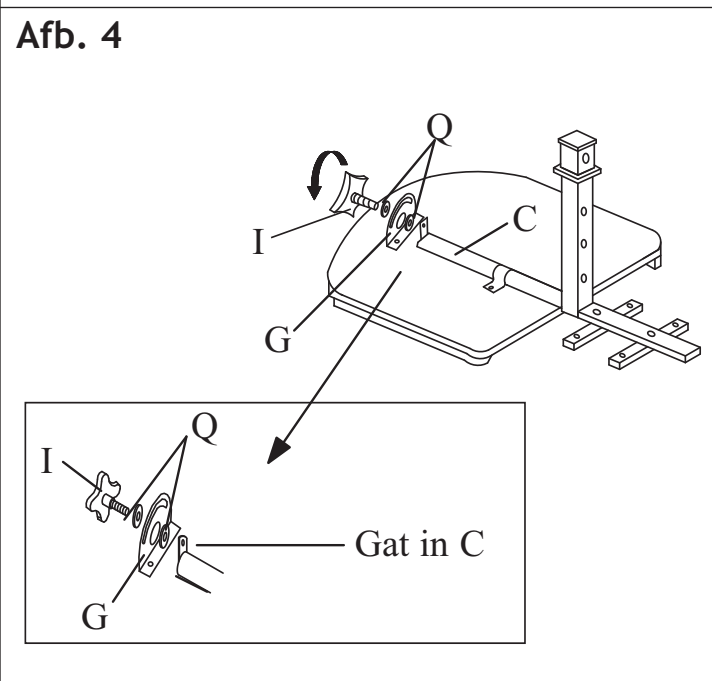
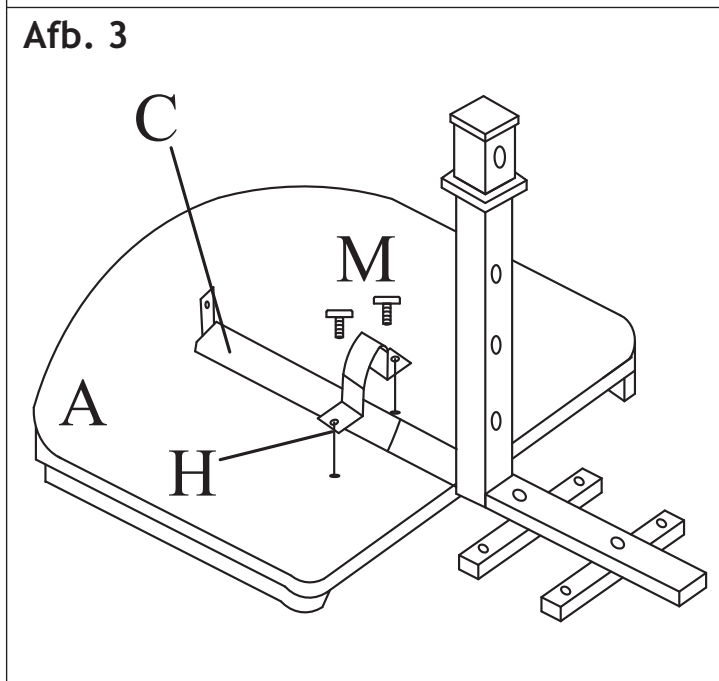
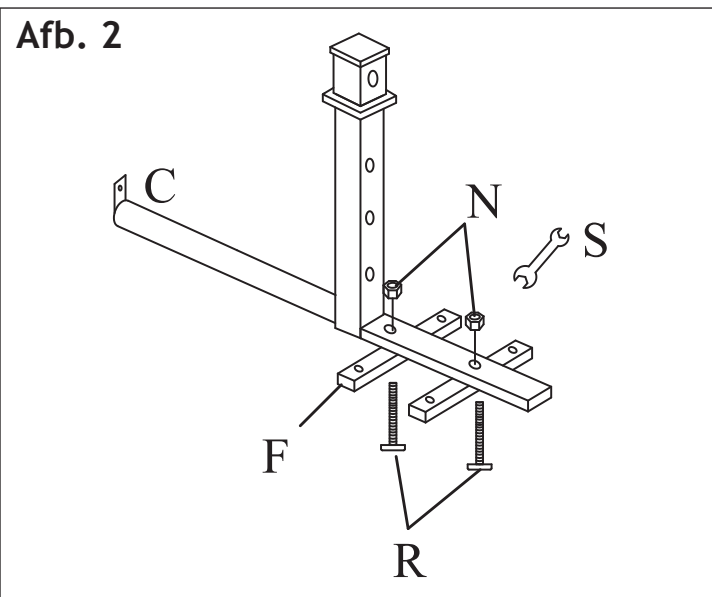
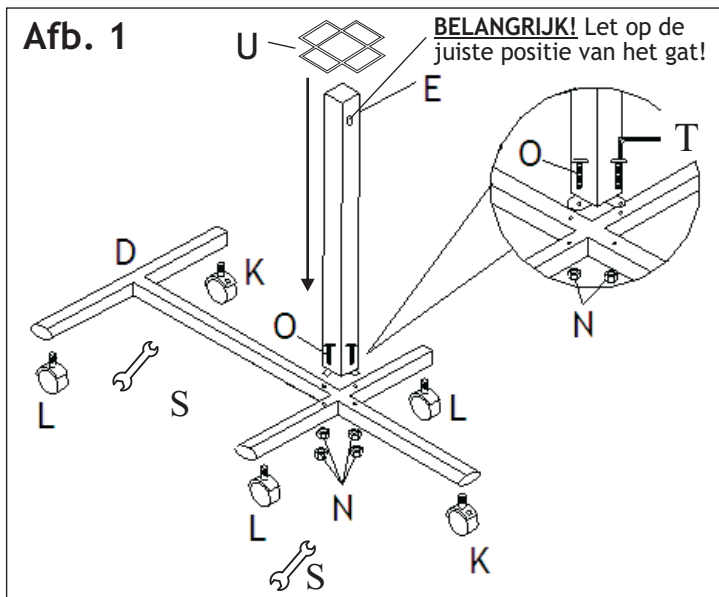
Montageaanwijzing:

Aanwijzing: Controleer vóór gebruik de levering op volledigheid.

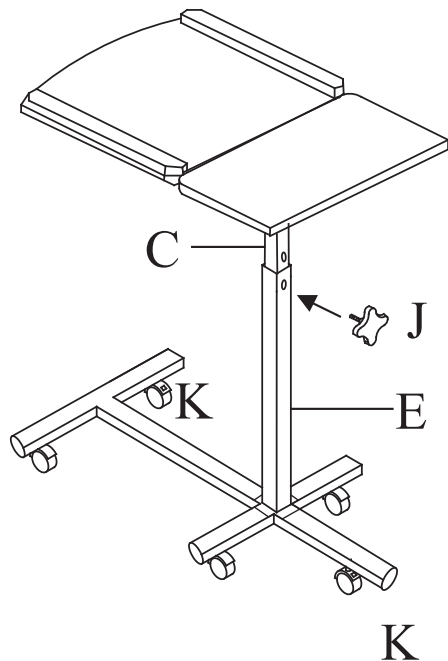
Voorafgaand aan het monteren dient u te controleren of alle onderdelen correct uitgelijnd zijn (dit geldt met name voor de gaten!).

Alle onderdelen zijn met een letter gekenmerkt.

Controleer alle onderdelen na de montage. Draai zo nodig de schroeven aan.

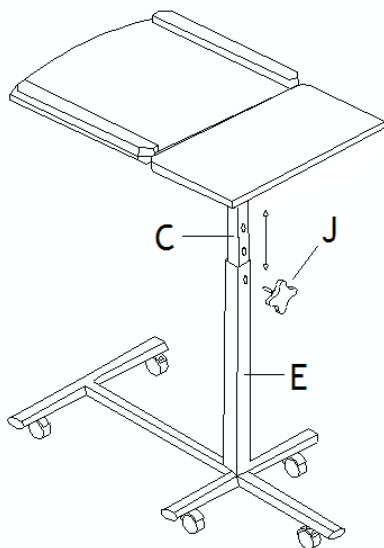


Afb. 7

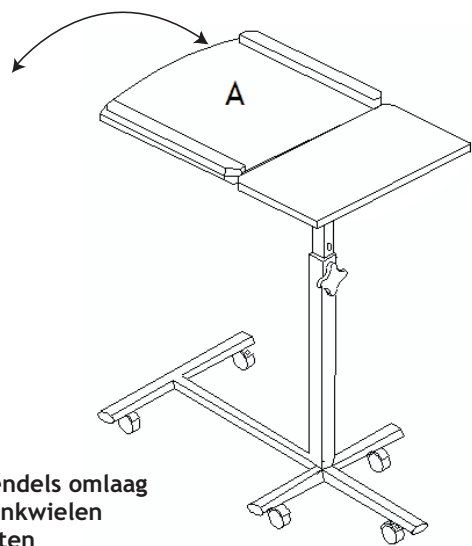


Instelling van hoogte, tafelhelling en zwenkwielen

Afb. 8




Afb. 9



Belangrijke veiligheidsinformatie

Schenk aandacht aan de volgende instructies iedere keer dat u gebruik maakt van het product:

 Het waarschuwingssymbool wordt gebruikt om de aandacht te vestigen op de gevaren bij het gebruik van het product.

Lees alle aanwijzingen voordat u het product gebruikt.

 **WAARSCHUWING!** Houd rekening met de volgende instructies om schade en risico's te voorkomen.

- Plaats geen zware voorwerpen op de tafel. De tafel is exclusief ontworpen voor laptop-pc's en andere kleine voorwerpen (briefpapier, computerapparatuur, enz.).
- **KANS OP BEKNELLING!** Steek geen vingers, handen of andere lichaamsdelen tussen de afzonderlijke delen van de tafel. Dit geldt met name voor de montage, demontage en instelling van de tafel.
- Het product is niet ontworpen om erop te zitten.



OPGELET! Houd rekening met de volgende instructies om schade en risico's te voorkomen.

- Het product is uitsluitend bestemd voor privé-gebruik binnenshuis (en niet voor commerciële of bedrijfsmatige doeleinden.)
- Plaats de tafel op een rechte, stevige en vlakke ondergrond.
Bewaar deze handleiding voor later gebruik.



WAARSCHUWING: Verstikkingsgevaar! Niet geschikt voor kinderen onder de 3 jaar, omdat kleine delen ingeslikt kunnen worden.