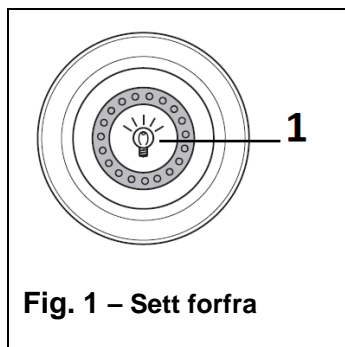


Bruksanvisning

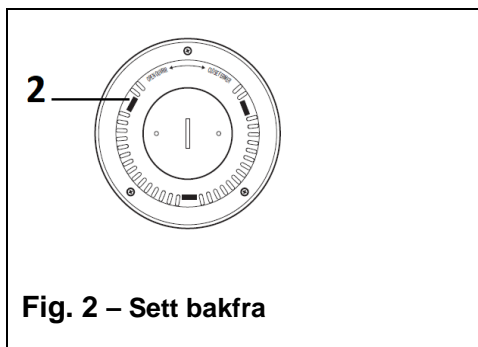
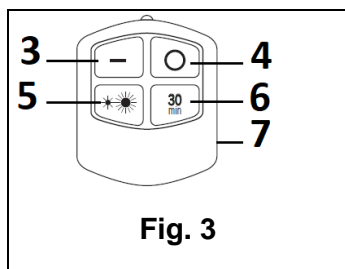
LES DISSE INSTRUKSJONENE GRUNDIG FØR DU BRUKER PRODUKTET FOR FØRSTE GANG, OG OPPBEVAR DEM FOR FREMTIDIG REFERANSE.

PRODUKTBESKRIVELSE

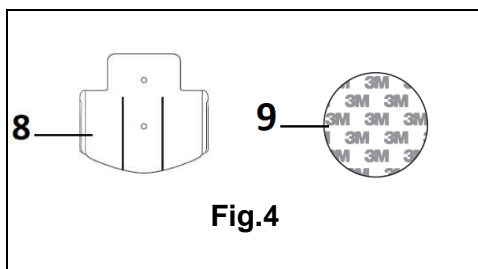
COB LED-lys



Fjernkontroll



Tilleggsutstyr



COB LED-lys

1. På- / Av-knapp (manuell)
2. Batterirom

Fjernkontroll

3. PÅ-knapp
4. AV-knapp
5. Lysjusteringsknapp
6. Tidsbryterknapp
7. Batterirom (på baksiden)

Tilleggsutstyr

8. Veggfeste
9. Dobbeltsidig tape (3 stk.)

TEKNISKE EGENSKAPER

Batterier :

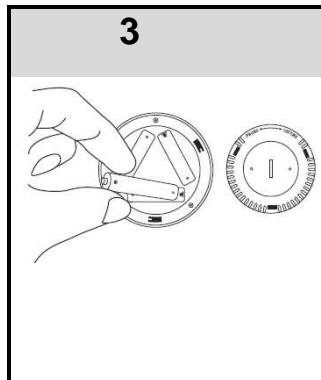
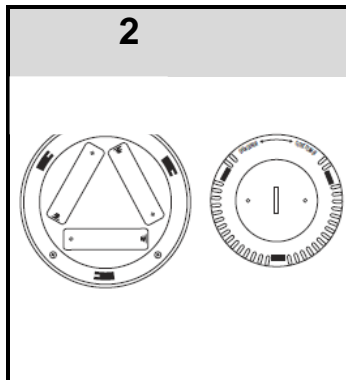
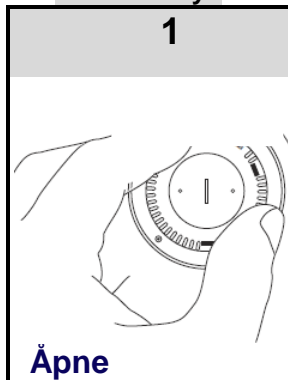
Fjernkontroll: 2xAAA / LR03 (følger ikke med), 3V =

COB LED-lys : 3xAAA / LR03 (følger ikke med), 4,5V =

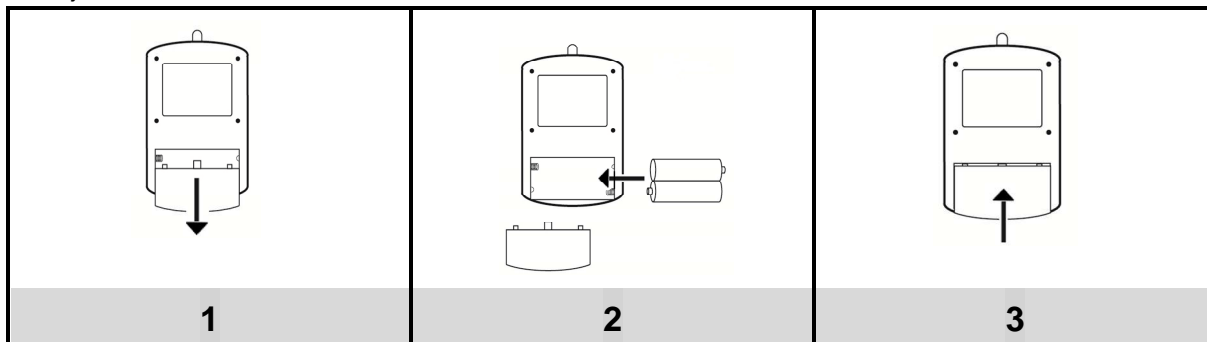
3 stk. hvite COBS LED-lys: 3W og høy styrke (120 lumen), lav styrke (70 lumen) for hver COB.

SETT I BATTERIENE

A. COB LED-lys

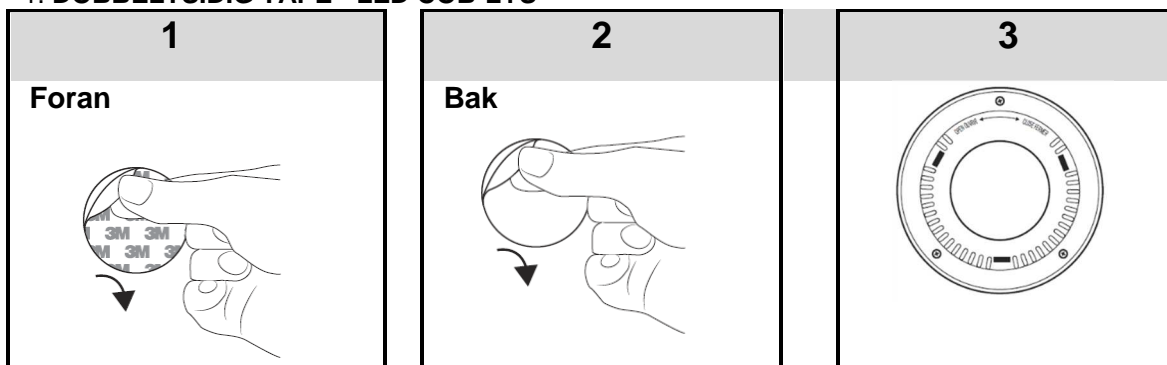


B. Fjernkontroll

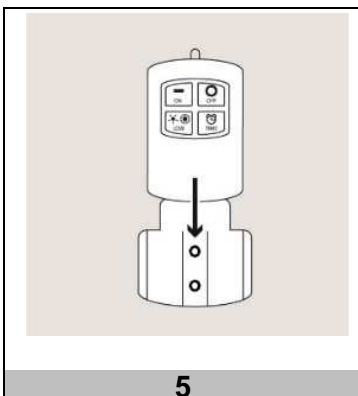
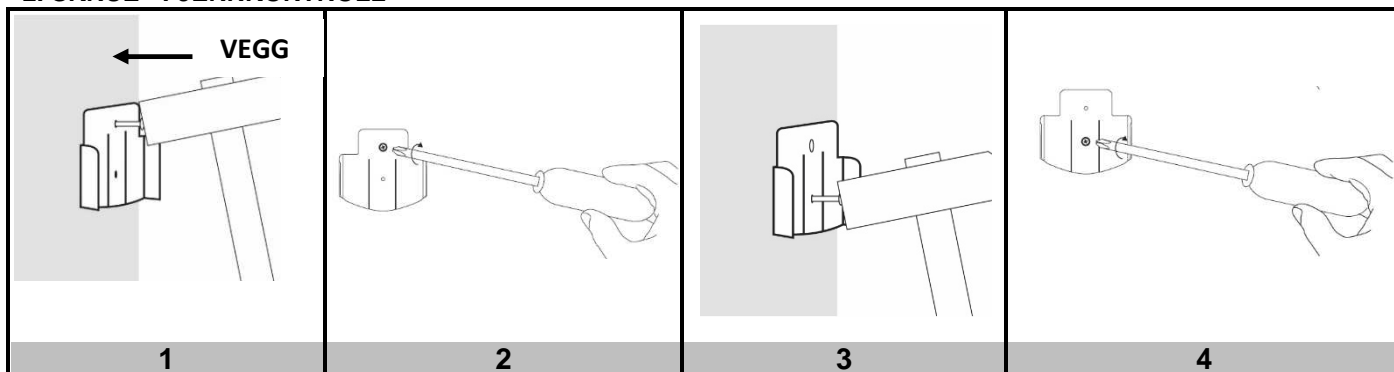


MONTERINGSANVISNINGER

1. DOBBELTSIDIG TAPE - LED COB-LYS



2. SKRUE - FJERNKONTROLL



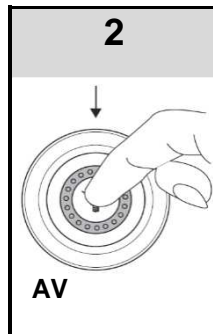
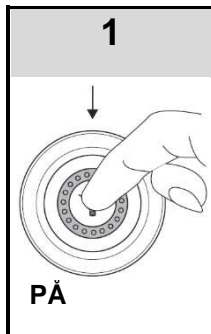
MERK:

1. Pass på at overflaten på stedet der lysene og fjernkontrollen skal monteres er rene og jevne.
2. Fjernkontrollens største rekkevidde er 10 m.
3. Fjernkontrollen kan styre alle lysene samtidig, men det kan være at du kun kan slå lyset på eller av på ett av to lys istedenfor tre. Dette fordi mottakeren til lyset det gjelder ikke tar imot de infrarøde strålene fra den infrarøde dioden på fjernkontrollen. Skjer dette, må du trykke på knappen igjen for å slå lyset på/av.

BRUK AV LYSET OG FJERNKONTROLLEN

MANUELL BRUK AV COB LED-LYSENE

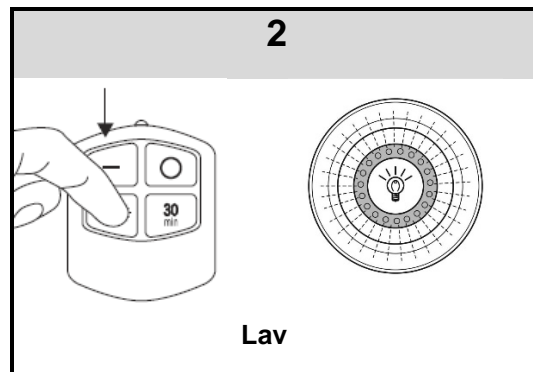
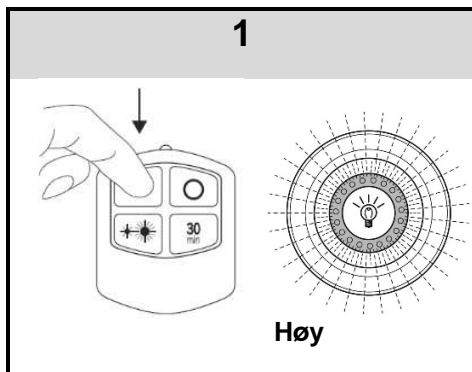
Du kan slå på eller av hvert enkelt lys individuelt ved å trykke midt på lyset.



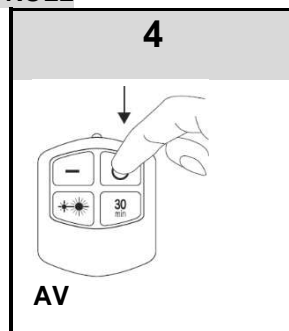
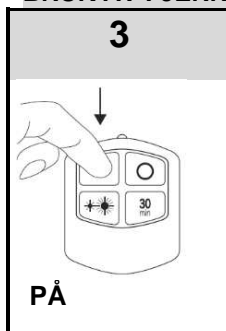
- IKKE led lysstrålen direkte inn i øynene.
- Ikke se direkte inn i lykten når den er tent.

JUSTER LYSSTYRKEN

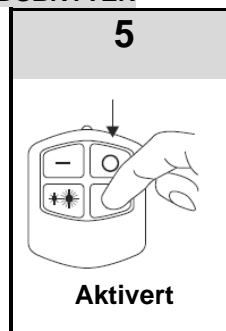
COB LED-lyset har 2 lysstyrker: høy og lav.



BRUK AV FJERNKONTROLL



TIDSBRYTER



Trykk "30 min." en gang.
Lyset blinker to ganger og slår seg av etter 30 minutter.

ADVARSLER

1. Ikke plasser produktet i nærheten av varme, direkte sollys, fuktighet, vann eller andre væsker.
2. Ikke legg produktet i vann.
3. Ikke mist det i gulvet, og du må heller ikke kortslutte det eller prøve å endre eller demontere det.
4. Dette er ikke en leke. Oppbevares utilgjengelig for barn. Barn må være under tilsyn for å hindre at de bruker produktet som leketøy.
5. Fjernkontrollen virker ikke fra et annet rom.
6. Heng produktet på et trygt og tørt sted.
7. Før boring må du passe på at det ikke finnes rør eller ledninger bak monteringsstedet.

8. Ikke utsett produktet for ekstreme temperaturer, direkte sollys, store temperaturforandringer eller fuktighet.
9. Dette produktet må ikke monteres i rom med høy fuktighet, f.eks. på badet.
10. Rengjør produktet etter behov med en myk og fuktig klut.
11. Skift batteriene hvis fjernkontrollen begynner å miste strøm.
12. Ikke forsøk å reparere LED-lysene og fjernkontrollen. Alle reparasjoner må utføres av en kvalifisert elektriker.

ADVARSLER PÅ BATTERIET

- Ta ut batteriene hvis det er lenge til du skal bruke LED-lysene og fjernkontrollen.
- Bland aldri alkaliske, standard (karbon-sink) og oppladbare (nikkelhydrid) batterier.
- Ikke bland nye og brukte batterier.
- Ikke forsøk å lade opp ikke-oppladbare batterier.
- Fjern oppladbare batterier fra enheten (hvis mulig) før de lades.
- Oppladbare batterier må alltid lades opp under voksent tilsyn.
- Fjern brukte batterier.
- Aldri kortslutt strømforsyningsterminalene.
- Bruk alltid anbefalte eller tilsvarende batterityper.
- Vær alltid oppmerksom på batteripolariteten.



ADVARSEL: Du må ikke kaste apparatet i husholdningsavfallet. Kommunen har et selektivt innsamlingssystem for denne typen produkter. Ta kontakt med kommunen din for å finne ut hvor og hvordan innsamlingen fungerer. Disse begrensningene følges på grunn av de farlige stoffene elektriske og elektroniske apparater inneholder, som kan ha skadelig påvirkning på miljøet og menneskelig helse, og må derfor resirkuleres.

Dette symbolet indikerer at elektriske og elektroniske apparater samles inn selektivt. Symbolet viser en søppelboks kryssset ut med et X-symbol.

**Importert av PRODIS SAS, 1 rue de Rome, 93110 Rosny-sous-Bois, Frankrike/ Laget i Kina
Markedsført av EUROTOPS VERSAND GMBH D-40764 LANGENFELD, Tyskland**

