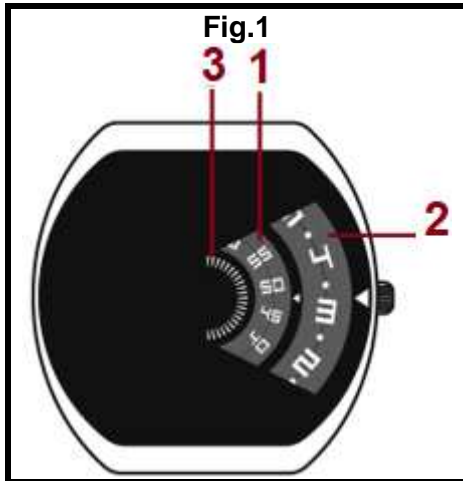


## HERREN-ARMBANDUHR MIT SCHEIBENZIFFERBLATT

## GEBRAUCHSANWEISUNG

**VOR DEM GEBRAUCH:** Um die Uhr in Betrieb zu nehmen, entfernen Sie die Plastiklasche zwischen Uhr und Aufziehvorrichtung. Stellen Sie anschließend die Uhr und drücken Sie die Aufziehvorrichtung zurück.



1. Minuten
2. Stunden
3. Sekunden

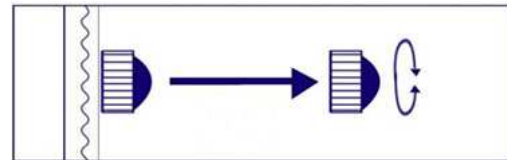
**Hinweis:** Die Sekunden können nicht eingestellt werden.

## EINSTELLEN DER ZEIT

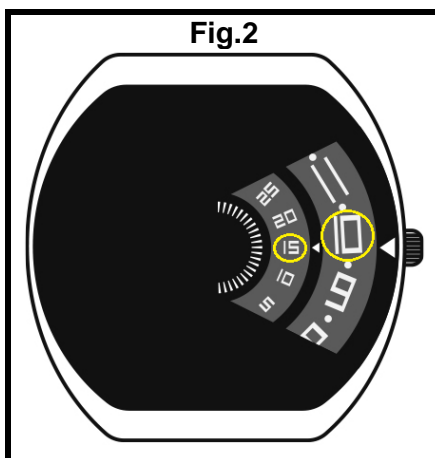
**Position 0:** Position für Normalbetrieb

**Position 1 : Zeit einstellen**

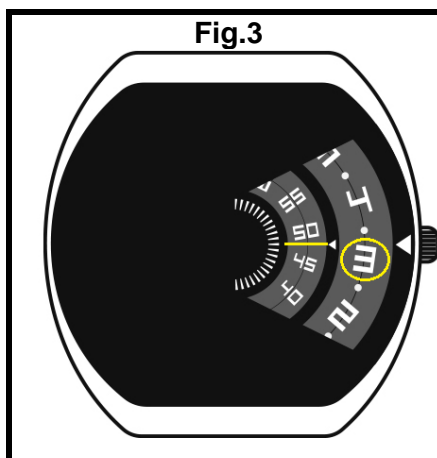
- Ziehen Sie die Krone vorsichtig in Position 1 und drehen Sie es in die eine oder die andere, um die Uhrzeit einzustellen.
- Drücken Sie die Krone zurück in Position 0, um die Einstellung zu bestätigen und abzuschließen.



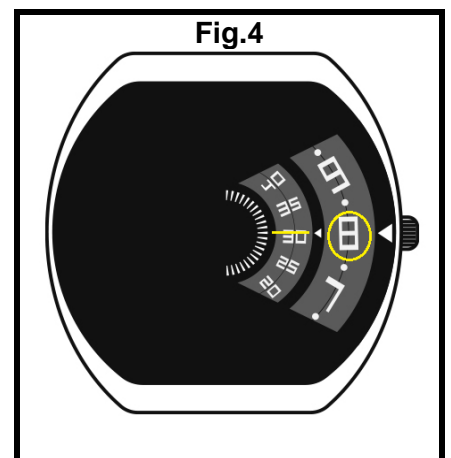
Nachstehend einige Beispiele für das Ablesen der Uhrzeit:



Es ist 10:15 Uhr oder 22:15 Uhr.



Es ist 3:49 Uhr oder 15:49 Uhr.




Es ist 8:31 Uhr oder 20:31 Uhr.

## TECHNISCHE DATEN

- 1 Knopfzelle SR626SW, 1,55V $\equiv$
- 1 ATM

## WARNHINWEISE

- Damit das Erscheinungsbild Ihrer Uhr möglichst lange erhalten bleibt, sollten Sie den Kontakt mit Parfüm, Haarspray, Kosmetika, Waschmitteln, Klebstoffen und Farben vermeiden, da diese eine Verfärbung, Abnutzung oder Beschädigung verursachen können.
- Um eine mögliche Beschädigung durch Schweiß, Staub und Feuchtigkeit zu vermeiden, wischen Sie Ihre Uhr regelmäßig mit einem trockenen weichen Tuch ab.
- Um eine lange Lebensdauer zu gewährleisten, beachten Sie bitte die folgenden Punkte: Versuchen Sie nie, das Gehäuse Ihrer Uhr zu öffnen. Die Batterie sollte durch einen qualifizierten Techniker ersetzt werden.



ACHTUNG: Dieses Gerät dürfen Sie nicht zusammen mit Ihrem Hausmüll entsorgen. Für diese Art von Produkten wird von den Gemeinden ein Getrenntsammlsystem bereitgestellt. Erkundigen Sie sich bei Ihrer Gemeindeverwaltung, um Informationen über die Standorte der Sammelstellen zu erhalten. Elektro- oder Elektronikprodukte enthalten gefährliche Substanzen, die negative Auswirkungen auf die Umwelt oder die menschliche Gesundheit haben, und müssen daher recycelt werden.

Dieses Symbol gibt an, dass die Entsorgung der Elektro- und Elektronikgeräte über ein Getrenntsammlsystem erfolgt. Es stellt eine Mülltonne mit Rädern dar, die durch ein Kreuz durchgestrichen ist.

---

Importiert von **PRODIS SAS, 1 rue de Rome, 93110 Rosny-sous-Bois, Frankreich/ Hergestellt in der VRC**  
Vermarktung durch **EUROtops Versand GmbH, Elisabeth-Selbert-Str. 3**  
**D-40764, LANGENFELD, DEUTSCHLAND**

