

No. 460333 grün / green
No. 460334 weiß / white

Bentley EXP12



just play

DE - Gebrauchsanleitung
GB - Instruction
FR - Notice
IT - Istruzione
ES - Instrucción



DE - Allgemeine Hinweise

JAMARA e. K. übernimmt keine Haftung für Schäden, die an dem Produkt selbst oder durch dieses entstehen, sofern diese auf falsche Bedienung oder Handhabungsfehler zurückzuführen sind. Der Kunde allein trägt die volle Verantwortung für die richtige Bedienung und Handhabung; dies umfasst insbesondere die Montage, den Ladevorgang, die Verwendung bis hin zur Wahl des Einsatzbereiches. Bitte beachten Sie hierzu die Bedienungs- und Gebrauchsanleitung, diese enthält wichtige Informationen und Warnhinweise.

GB - General information

JAMARA e.K. is not liable for any damage caused to the product itself or through this, provided this is due to improper operation or handling errors. The Customer alone bears the full responsibility for the proper use and handling, including without limitation, the assembly, the charging process, the use and choice of the operation area. Please refer to the operating and user instructions, it contains important information and warnings.

FR - Remarques générales

La société JAMARA e. K. n'est pas responsable de dommages, que ce soit au niveau du modèle ou causé par celui-ci, résultant d'une utilisation non appropriée. Seul le client est responsable concernant la mise en oeuvre et l'utilisation conforme du matériel; cela va de l'assemblage, en passant par la charge des accus et allant jusqu'au domaine d'utilisation. Pour cela, veuillez lire attentivement la notice d'assemblage et d'utilisation, celle-ci contient d'importantes informations ainsi que les consignes de sécurité.

IT - Informazioni generali

JAMARA e. K. non è responsabile per danni, sostenute al prodotto stesso o attraverso questo, dovuti ad una gestione non corretta dell'articolo. Solo il cliente si assume la piena responsabilità per la manutenzione e l'utilizzo corretto dello stesso; questo include il montaggio, la ricarica, l'utilizzo, fino alla scelta della aerea di applicazione. Si prega di notare e rispettare le istruzioni d'uso, questi contengono informazioni e avvertimenti molto importanti.

ES - Información general

JAMARA K. no se hace responsable de los daños causados al producto en sí o por medio de esto, a menos que esto se debe al mal funcionamiento o errores de manejo. El cliente solo tiene la responsabilidad completa para el uso y manejo adecuado, incluyendo, sin limitaciones, el montaje, el proceso de carga, el uso de hasta la elección de la zona de aplicación. Por favor, consulte las instrucciones de uso y funcionamiento, contiene información y avisos importantes.



DE - Geeignet für Kinder ab 3 Jahren.

Achtung: Für Kinder unter 36 Monaten nicht geeignet.

ERSTICKUNGSGEFAHR.

Enthält verschluckbare Kleinteile.

Von Kleinkindern unbedingt fernhalten

Entfernen Sie vor dem Spielbetrieb alle Schutzfolien von sämtlichen Teilen (z.B. an Spiegeln, Logos,.....)

Dieses Gerät ist nicht dafür bestimmt, durch Personen (einschließlich Kinder) mit eingeschränkten physischen, sensorischen oder geistigen Fähigkeiten oder mangels Erfahrung und/oder mangels Wissen benutzt zu werden.

Dieses Spielzeug ist aufgrund seiner Höchstgeschwindigkeit nicht für Kinder unter 3 Jahren geeignet!

• Mindestalter: 3 (Alters und Entwicklungsbedingung kann ein Mindestalter von 4 Jahren angebracht sein), Max. Gewicht: < 30 kg

Vor der Montage

- Die Montage darf nur von einem Erwachsenen vorgenommen werden. Halten Sie während der Montage Kinder fern.
- Für die Montage benötigen Sie folgende Werkzeuge (nicht enthalten): Kreuzschlitzschraubendreher



GB - Suitable for children over 3 years.

Warning: Not suitable for children under 36 months. **RISK OF SUFFOCATION.** Contains small parts which can be swallowed. Keep away necessarily from children

- Before playing, remove all protective films from all parts (e.g. mirrors, logos.....)
- This product is not intended for use by individuals (including children) with reduced physical, sensory or mental capabilities or lack of experience and / or knowledge.
- **Due to its top speed this toy is not suitable for children under 3 years!**
- Minimum age: 3 years (Depending on development, a minimum age of 4 years could be appropriate), Maximum weight: <30 kg

Before assembly

- Adult required for assembly. Keep children away while assembling.
- Tools (not included) needed for assembly: screwdriver.

FR - Adapté pour des enfants à partir de 3 ans.

Attention: Ne convient pas aux enfants de moins de 36 mois. **DANGER D'ÉTOUFFEMENT.** Contient de petites pièces facilement avalables. Garder loin nécessairement enfants.

- Retirez tous les films de protection de toutes les parties (par ex. rétroviseurs, logos.....)
- Ce dispositif n'est pas destiné à être utilisé par des personnes (y compris les enfants) dont les capacités physiques, sensorielles ou mentales ou manque d'expérience et / ou les connais sances pour être.
- **Du fait de la vitesse élevée que ce modèle peut avoir il est inad apté pour des enfants de moins de 3 ans!**
- Age mini.: 3 ans (en fonction du développement ou de l'âge on peut également considérer 4 ans), Poids max. <30 Kg

Avant le montage

- L'assemblage ne doit être effectué que par un adulte. Il est conseillé d'éloigner les enfants lors de l'assemblage
- Pour l'assemblage vous avez besoin du matériel suivant (pas contenu dans le kit): tournevis cruciforme.



DE - Konformitätserklärung

Hiermit erklärt JAMARA e.K., dass sich das Modell, "Bentley EXP12, No. 460333, 460334" in Übereinstimmung mit den grundlegenden Anforderungen und den anderen relevanten Vorschriften der Richtlinien 2014/30/EU, 2014/35/EU 2011/65/EU und 2009/48/EG befindet. Weitere Informationen finden Sie auch unter: www.jamara-shop.com/Konformitaet

GB - Certificate of Conformity

JAMARA e.K. hereby declares that "Bentley EXP12, No. 460333, 460334" follow the regulations and requirements as well as any other relevant directives of the EEC directive 2014/30/EU, 2014/35/EU 2011/65/EU and 2009/48/EC

Further information can also be found at: www.jamara-shop.com/Conformity

FR - Déclaration de conformité

Par la présente, la société Jamara e.K. déclare que ce modèle "Bentley EXP12, No. 460333, 460334" est conforme en tous points avec les textes de la directive de l'union européenne sous les directives 2014/30/UE, 2014/35/UE 2011/65/UE et 2009/48/CE. Vos pourrez également trouver des informations sur notre site Internet: www.jamara-shop.com/Conformity

IT - Consigliato per bambini superiori ai 3 anni.

Attenzione: Non adattato ai bambini inferiori ai 36 mesi. **PERICOLO DI SAFFOGAMENTO.**

Contiene pezzi piccoli. Tenere lontano assolutamente dei bambini.

- Prima di giocare, rimuovere tutte le pellicole protettive presenti su tutte le parti (ad es. specchi, loghi, ecc...)
- Questo prodotto non è destinato ad essere utilizzato da persone (bambini compresi) con capacità fisiche limitate, con limitazioni sensoriale o mentali oppure mancanza di esperienza e/o di conoscenza.
- **A causa della velocità, la vettura non è adatto ai bambini sotto i 3 anni.**
- Età minima: 3 anni (dipende del sviluppo del bimbo), Peso massimo: <30 Kg

Prima del montaggio

- Il montaggio deve essere eseguito solo da un adulto. Tenere lontano i bambini dal montaggio.
- Per il montaggio sono necessari i seguenti attrezzi (no incluso): Cacciavite.

ES - Apto para niños mayores de 3 años.

Atención: No es recomendable para los niños menores de 36 meses. **ASFIXIA.**

Contiene piezas pequeñas. Mantenga necesariamente lejos de los niños.

- Antes de jugar, quite todas las películas protectoras de todas las partes (por ejemplo, espejos, logotipos, etc.).
- Es producto no es para personas (incluidos niños) con discapacidad física, mental y sensoriais. O ninguna experiencia ni conocimiento.
- **Este juguete no es adecuado para menores de 3 años, por su velocidad máxima!**
- Edad mínima: 3 años (Edad y desarrollo puede ser una edad mínima de 4 años)
- Peso máximo: <30 Kg

Antes del montaje

- El Montaje debe ser realizado por un adulto. Mantener los niños alejado durante el montaje.
- Para el montaje se necesitan las siguientes herramientas (no incluido): Destornillador.

IT - Dichiarazione di conformità

Jamara e. K. dichiara qui di seguito che il modello "Bentley EXP12, No. 460333, 460334" è in linea con le norme ed altre rilevanti disposizioni comunitarie 2014/30/UE, 2014/35/UE 2011/65/UE e 2009/48/CE.

Piu informazioni: www.jamara-shop.com/Conformity

ES - Declaración de conformidad

Por medio de la presente, la empresa Jamara e. K. declara que el modelo "BMW Polizei Motorrad, No. 460335" de conformidad con los requisitos esenciales y otras disposiciones pertinentes de la Directiva 2014/30/UE, 2014/35/UE, 2011/65/UE y 2009/48/CE se encuentra.

Encontrará más información en: www.jamara-shop.com/Conformity



- DE** - Lesen Sie die komplette Bedienungsanleitung und Sicherheitshinweise sorgfältig durch bevor Sie das Modell in Betrieb nehmen.
- GB** - Read the complete instructions and security instructions carefully before using the model.
- FR** - Veuillez lire attentivement et entièrement la notice et les consignes de sécurité avant tout utilisation de ce produit!

- IT** - Vi preghiamo di leggere attentamente la istruzione completa e Istruzioni per la sicurezza prima di usare il modello.
- ES** - Lea atentamente la instrucción completa y seguridad antes de poner el modelo en funcionamiento



- DE** - Um Unfälle und Verletzungen zu vermeiden lassen Sie Ihr Kind NIE unbeaufsichtigt das Fahrzeug betreiben. Lassen Sie Ihr Kind während es mit dem Modell fährt nicht aus den Augen.
- GB** - To prevent accidents and injuries, DO NOT leave your Child unattended during operation of the vehicle. Never let your Child out of your sight while the driving a vehicle.
- FR** - Pour prévenir les accidents et les blessures ne laissez JAMAIS votre enfant conduire sans surveillance. Ne laissez pas votre enfant conduire le model hors de votre vue.

- IT** - Per evitare incidenti e infortuni, non lasciare MAI il suo bambino incustodito usare il veicolo. Non lasciate il suo bambino durante la guida del Modello fuori dalla sua vista.
- ES** - Para evitar accidentes y lesiones NUNCA deje su niño desatendido a operar el vehículo. No deje su niño mientras conduce con el vehículo de su vista.



- DE** - Mit dem Modell darf NICHT auf öffentlichen Straßen oder Plätzen oder sonstigen gefährlichen Stellen gefahren werden. Betreiben Sie das Modell nur an Orten wie z. B. private Parkplätze, Privatgrundstücke oder an sonstigen ungefährlichen Plätzen. Achten Sie darauf, das keine Menschen oder Tiere gefährdet sind.
- GB** - DO NOT use the vehicle on public roads or places or other dangerous locations. ONLY operate the Ride On Car in places such as private parking, private land or other safe locations. Make sure that no person or animal is endangered.
- FR** - Il n'est pas autorisé avec le véhicule de se déplacer sur les voies ou des places publiques, des pentes ou autres endroits dangereux. Manoeuvrez le véhicule que dans des endroits tels que des parkings ou terrains privés ou autre emplacement pas dangereux. Assurez-vous qu'aucune personne ou animal soient menacés.

- IT** - È proibito guidare il modello su strade pubbliche, aree pubbliche, in discesa o altri luoghi pericolosi. Usare il modello solo in posti come parcheggio privato, terreno privato oppure luoghi non pericolosi. Fare attenzione e di non mettere in pericolo vite umane oppure animali.
- ES** - No usar el modelo en las vías pública o sitios, declive o sitios peligrosos. Usar el modelo solo en puestos como aparcamiento privados, terreno privado o otros sitios no peligrosos. Asegúrese, de no poner en riesgo personas o animales.



No Brake

- DE** - Das Modell hält nach dem Loslassen des Gaspedals, auf einer waagrecht Fläche selbstständig an. Das Fahrzeug besitzt keine zusätzliche Bremse, oder Feststellbremse. Betreiben Sie das Fahrzeug deshalb nicht an Steigungen oder Gefällen und sichern Sie es beim Abstellen gegen selbstständiges Wegrollen.
- GB** - The model stops after releasing the accelerator, independently on a horizontal surface. The vehicle has no brake or parking brake. Do not operate the vehicle uphill or downhill, and secure it when parking.
- FR** - Après avoir lâché la pédale des gaz (radiocommande), le modèle s'arrête par lui-même sur une surface horizontale. La voiture n'est pas équipée de freins ou frein à main. De ce fait n'utilisez pas ce modèle aux endroits pentus, ascendant ou descendant, et assurez-vous que une fois votre voiture parkée, celle-ci ne peut pas rouler par elle-même.

- IT** - Il modello frena automaticamente appena il bimbo lascia il pedale, posto che si trovi su una un'area piana. La vettura non è dotata né di freno manuale né freno di sicurezza. Non usare il modello in salita oppure discesa, si rischia di perdere e/o danneggiare sia il veicolo che altre cose/personone. Inoltre, assicurarsi che non possa muoversi o scivolare mentre è fermo.
- ES** - El modelo frena automáticamente cuando el niño deja el pedal. El vehículo no tiene frenos separados. No usar el modelo en subidas o declive, riesgo de perder o dañar el modelo. Asegurarse de que el vehículo no se mueve.



DE - ACHTUNG.

- Für ein sicheres Fahren stellen Sie zunächst sicher, dass Kinder zusätzlich die folgenden Regeln begreifen und befolgen:
 - Immer fest aufsitzen, nicht während der Fahrt aufstehen.
 - Niemals andere Kinder mitnehmen. (nur für 1 Person geeignet)
 - Immer gut festhalten.
 - Niemals ohne Schuhe fahren.
 - Niemals bei Dunkelheit fahren.

- Hände, Haare, lose Kleidung und Gegenstände von drehenden Teile entfernt halten.
- Das Modell nicht in Räumen oder Hallen mit hoher Luftfeuchtigkeit (z.B. Garagen), im Regen oder auf nassen Flächen betreiben, es besteht die Gefahr von Fehlfunktionen oder Schäden an Elektronik und Gehäuse.
- Das Modell ist nicht wasserdicht und nicht spritzwassergeschützt. Betreiben Sie es nur auf asphaltierten Flächen (z.B. Pflastersteinen). Das Modell ist nicht für Wiesen oder sonstige verschmutzte Untergründe geeignet.

GB - DANGER.

- For safe driving, you should make sure that your Child understand and adheres to the following rules:
 - Always sit tight, do not get up during the ride.
 - Never take additional Children for a ride. (The vehicle is only suitable for 1 person)
 - Hold tight.
 - Never drive without shoes.
 - Never drive in the dark.
- Keep hands, hair, loose clothing and any other item away from any rotating parts.
- The Model should not be used in rooms or halls with high humidity (for instance garages), in the rain or on wet surfaces. Risk of malfunction or damage to electronics and housing.
- The model is not water- or splash-proof. Only operate on asphalted surfaces (such as paving stones). The model is not suitable to be operated in grass or loose soil.

FR - ATTENTION.

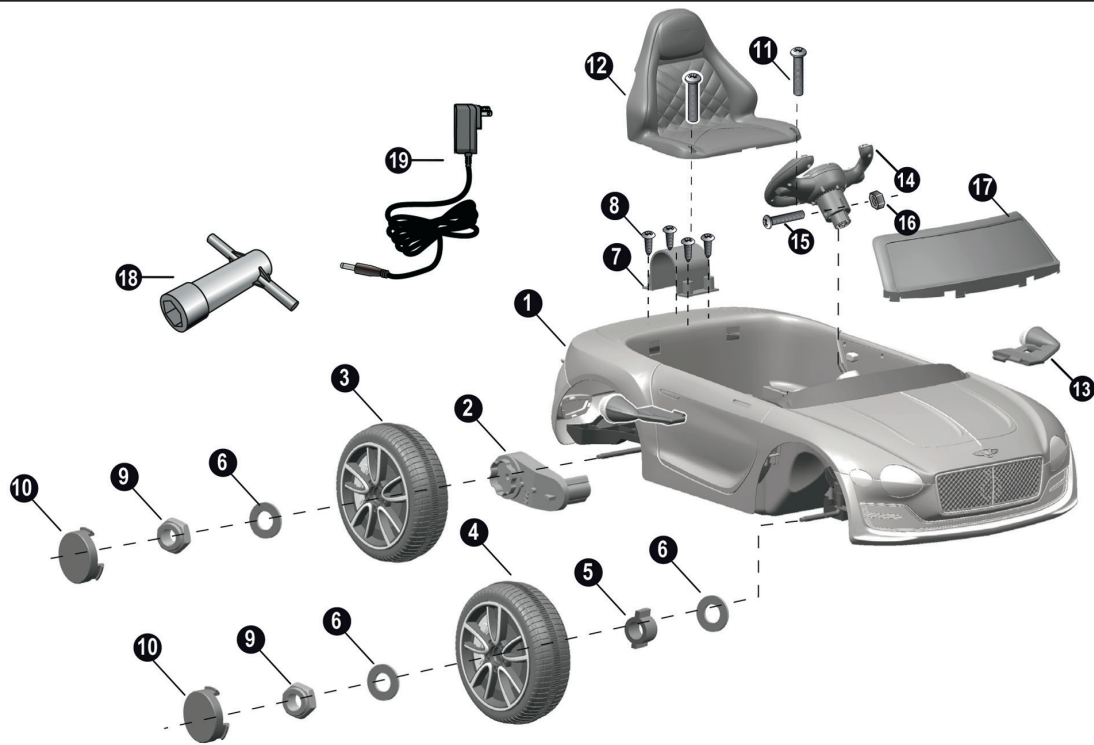
- Pour une utilisation sécurisée, vérifiez que l'enfant ai bien compris les règles suivantes et les respectera:
 - Toujours s'asseoir correctement, ne pas se lever pendant l'utilisation du véhicule.
 - Ne jamais emmener d'autres enfants. (que pour une personne)
 - Toujours bien se tenir.
 - Ne jamais rouler sans chaussures.
 - Ne jamais rouler la nuit.
- Gardez à distance les mains, cheveux, parties flottantes des habiles et pièces libres.
- Ne pas faire fonctionner le modèle dans des salles ou locaux à forte humidité (ex. garages), sous la pluie ou des surfaces mouillées sinon il y a le risque de dysfonctionnement ou de dommage pour l'électronique et la carapace.
- Ce modèle n'est pas étanche et non protégé contre les aspersion. Fonctionne uniquement sur des surfaces asphaltées (par ex. Pavés). Ce modèle ne convient pas pour une circuiti on sur les prairies ou d'autres surfaces, sols pollués.

IT - ATTENZIONE.

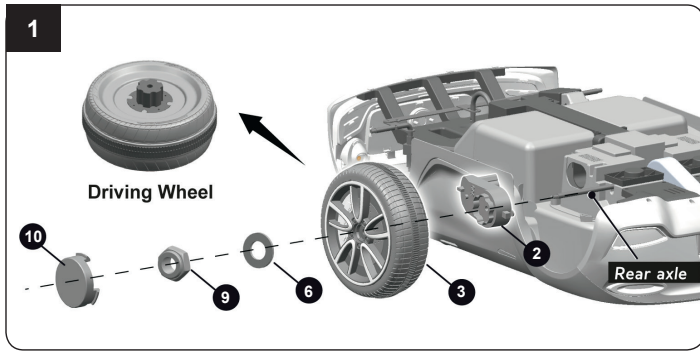
- Per una guida sicura si dovrebbe fare in modo che il bambino comprende e segue queste regole:
 - Sempre stare seduto, non alzarsi mentre la guida.
 - Non trasportare altri bambini. (Il veicolo è adatto solo per 1 persona)
 - Sempre tenersi bene.
 - Non guidare mai senza scarpe.
 - Non guidare mai al buio.
- Tenete mani, capelli e parti svolazzanti lontane da parti rotabili.
- Non usare il modello in ambiente umido (ad esempio garage), sotto la pioggia oppure aeree bagnate. Rischio di malfunzionamento e danni.
- Il modello non è impermeabile e non è protetto da spruzzi d'acqua. Operare solo su superfici pavimentate (ad esempio, pietre da pavimentazione). Il modello non è adatto per i prati o altre superfici sporche.

ES - Atención.

- Para una conducción segura debe asegurarse de que los niños entienden y obedezcan a las siguientes reglas:
 - Siempre estar asentado, no levantar mientras se conduce.
 - Nunca llevarse otros niños. (El vehículo sólo es adecuado para 1 persona)
 - Siempre tener bien.
 - Nunca conduzca sin zapatos.
 - Nunca conducir en la oscuridad
- Mantenga las manos, cabello, la ropa lejos de los artículos de la rotación.
- No usar el modelo en habitaciones o salas con alta humedad (por ejemplo garajes), en la lluvia o en superficies cías mojadas, hay riesgo de mal funcionamiento o se puede dañar la electrónica o en la caja.
- El modelo no es impermeable y no está protegido de salpicaduras. Usar solamente en superficies pavimentadas (por ejemplo, piedras de pavimento). El modelo es adecuado para prados o otras superficies impuros.



1	Chassis Chassis Chassis Chassis Chassis Châsis	6	U-Scheibe Ø 12 mm 6x Washer Ø 12 mm 6x Rondelles Ø 12 mm 6x sluitring U Ø 12 mm 6x Rondella Ø 12 mm 6x Arandela Ø 12 mm 6x	11	Zylinderschraube M5 x 16 mm 2x Machine screw M5 x 16 mm 2x Vis à machine M5 x 16 mm 2x Zylinderschraube M5 x 16 mm 2x Macchina a vite M5 x 16 mm 2x Máquina tornillo M5 x 16 mm 2x	16	Mutter Ø 5 mm Nut Ø 5 mm Ecrou Ø 5 mm moer Ø 5 mm Dado Ø 5 mm Tuerca Ø 5 mm
2	Getriebe 2x Gearbox 2x Transmission 2x versnellng 2x Ingranaggio 2x Engranaje 2x	7	Motorhalterung 2x Motor hood 2x Support de moteur 2x motorhoude 2x Supporto motore 2x Soporte del motor 2x	12	Sitz Seat Siège stekker Sedile Asiento	17	Windschutzscheibe Windshield Pare-brise stuurkolom Parabrezza Parabrisas
3	Antriebsrad 2x Driving wheels 2x Roue d'entraînement 2x aandrijwiel 2x Ruota motrice 2x Rueda motriz 2x	8	Schraube Ø 4 X 12 mm 8x Screw Ø 4 X 12 mm 8x Vis Ø 4 X 12 mm 8x schroef Ø 4 X 12 mm 8x Vite Ø 4 X 12 mm 8x Tornillo Ø 4 X 12 mm 8x	13	Rückspiegel 2x Rearview mirror 2x Rétroviseur 2x achteruitkijkspiegel 2x retrovisore 2x Retrovisor 2x	18	Schraubenschlüssel 2x Spanner 2x Clé plate 2x platte sleutel 2x Chiave inglese 2x Llave inglesa 2x
4	Vorderrad 2x Front wheel 2x Roue avant 2x voorwiel 2x Ruote anteriori 2x Ruedas delanteras 2x	9	Mutter 4x Nut 4x Ecrou 4x moer 4x Dado 4x Tuerca 4x	14	Lenkrad Steering wheel Volant directionnel stuurwiel Sterzo Volante	19	Ladegerät Charger Chargeur oplader Caricatore Cargador
5	Lagerbuchse 2x Bushing 2x Coussinet 2x lagerbus 2x Bronzina 2x Casquillo de cojinete 2x	10	Abdeckung 4x Hubcap 4x Cache moyeu 4x beschermingskap 4x Coprimozzo 4x Tapa del cubo 4x	15	Sicherungsstift M5 x 40 Safety pin M5 x 40 Téton de sécurité M5 x 40 grendelbout M5 x 40 Perno di sicurezza M5 x 40 Pasador de Seguridad M5 x 40		



DE

1. Montage der Hinterräder.

- Stellen Sie die Karosserie mit der Unterseite nach oben
- Stecken Sie das Getriebe (2) auf die Hinterachse.
- Stecken Sie jetzt ein Antriebsrad (3) auf das Getriebe.
- Schieben Sie eine Unterlegscheibe (6) auf die Hinterachse.
- Fixieren Sie das Ganze mit einer Sicherungsmutter (9).
- Ziehen Sie die Mutter mit dem Schraubenschlüssel an.
- Stecken Sie zum Schluss eine Abdeckung (10) auf das Rad
- Wiederholen Sie dies auf der anderen Seite.

2. Montage der Vorderräder

- Für die Montage der Vorderräder schieben Sie eine Unterlegscheibe (6) auf die Vorderachse.
- Ziehen Sie ein Rad (4) inklusive Lagerbuchse (5) auf und schieben Sie eine Unterlegscheibe (6) auf die Achse.
- Fixieren Sie das Ganze mit einer Sicherungsmutter (9).
- Ziehen Sie die Mutter mit dem Schraubenschlüssel an.
- Stecken Sie zum Schluss eine Abdeckung (10) auf.
- Wiederholen Sie die Schritte um das andere Rad zu montieren.

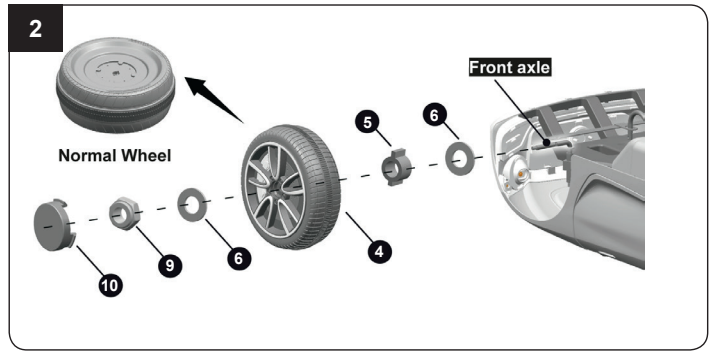
GB

1. Assembly of the rear wheels

- Place the body with the underside facing up.
- Place the gearbox (2) on the rear axle.
- Now attach a drive wheel (3) to the gear unit.
- Slide a washer (6) onto the rear axle.
- Fix the whole thing with a lock nut (9).
- Tighten the nut with a spanner.
- Finally, put a cover (10) on the wheel
- Repeat this on the other side.

2. Assembly of the front wheels

- To mount the front wheels, slide a washer (6) onto the front axle.
- Attach a wheel (4) including bearing bush (5) and slide a washer (6) onto the axle.
- Fix the whole thing with a lock nut (9). Tighten the nut with a spanner.
- Finally, attach a cover (10). Repeat the steps to mount the other wheel.



FR

1. Montage des roues arrière.

- Ajustez la carrosserie avec le dessous vers le haut.
- Fixez la boîte de vitesses (2) sur l'essieu arrière.
- Montez maintenant une roue motrice (3) sur le réducteur.
- Glissez une rondelle (6) sur l'essieu arrière.
- Fixez le tout à l'aide d'un contre-écrou (9). Serrer l'écrou à l'aide d'une clé.
- Enfin, placez un couvercle (10) sur la roue.
- Répétez l'opération de l'autre côté.

2. Montage des roues avant

- Pour monter les roues avant, faites glisser une rondelle (6) sur l'essieu avant.
- Tirez sur une roue (4) avec une douille de roulement (5) et glissez une rondelle (6) sur l'essieu.
- Fixez le tout à l'aide d'un écrou de blocage (9). Serrer l'écrou à l'aide d'une clé.
- Pour en terminer, fixer le couvercle (10). Répétez les étapes pour monter l'autre roue.

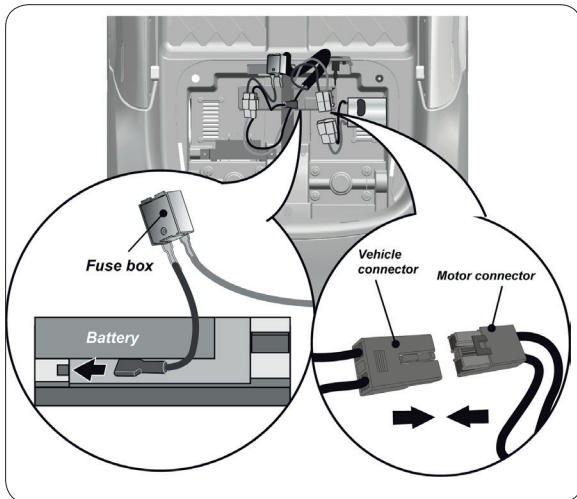
IT

1. Montaggio delle ruote posteriori.

- Sistemare la carrozzeria con la parte inferiore rivolta verso l'alto.
- Montare l'ingranaggio (2) sull'asse posteriore.
- A questo punto montare una ruota motrice (3) sul ingranaggio.
- Spingere una rondella (6) sull'asse posteriore.
- Fissare il tutto con un dado di fissaggio (9). Stringere il dado con una chiave.
- Infine, applicare un coperchio (10) sulla ruota.
- Ripetere l'operazione sull'altro lato.

2. Montaggio delle ruote anteriori

- Per montare le ruote anteriori, far scorrere una rondella (6) sull'asse anteriore.
- Agganciare una ruota (4) incluso la bronzina (5) e far scorrere una rondella (6) sull'asse.
- Fissare il tutto con un dado di fissaggio (9). Stringere il dado con una chiave.
- Infine, applicare un coperchio (10). Ripetere la procedura per montare l'altra ruota.



DE - Akku Anschluss

- Verbinden Sie alle Steckverbindungen wie abgebildet. Verbinden Sie nur ineinander passende Steckverbindungen und achten Sie darauf nichts zu verpolen.
- Verbinden Sie das Kabel A mit A (Getriebe Links mit Kabel Blau / Orange) und B mit B (Getriebe Rechts mit Kabel Grün / Braun). **Wenn die Kabel verpolt (falsch angeschlossen) sind, unterbricht die Sicherung den Stromkreis und das Modell fährt nicht.**
- Vergewissern Sie sich, dass das rote Kabel (Plus) und das schwarze Kabel (Minus) mit den jeweiligen gleichfarbigen Anschlüssen verbunden ist.

GB - Battery connection

- Connect all connectors as shown. Only plug matching connectors into each other and be sure not to reverse the polarity.
- Connect the cable A with A (Gearbox left with blue/orange cable) and B with B (Gearbox right with green/blue cable). **When the polarity is reversed (wrongly connected) the fuse will break the circuit and the model will not go.**
- Make sure the red wire is well connected with the red terminal on the battery, and same as the black one.

FR - Branchement de l'accu

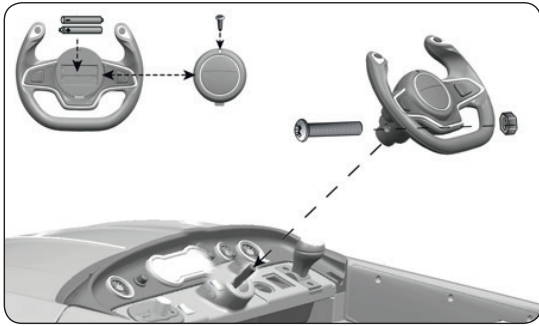
- Branchez les connecteurs comme indiqué dans l'illustration. Connectez l'ensemble des connecteurs indiqué tout en veillant à ne pas inverser la polarité.
- Connecter le câble A à A (engrenage gauche avec câble bleu / orange) et B à B (engrenage droit avec câble vert / marron). **Si les câbles sont mal branchés, le fusible interrompt le circuit et le modèle ne fonctionne pas.**
- Assurez-vous que le câble rouge (Plus) et le câble noir (Minus) soient bien connectés sur les câbles de même couleur venant de l'accu.

IT - Collegamento della batteria

- Collegare i connettori come mostrato. Fare attenzione a collegare solo delle spine adeguate tra di loro e di non invertire i collegamenti.
- Collegare il cavo A con A (ingranaggio a sinistra con cavo blu/arancione) e B con B (ingranaggio a destra con cavo verde / marrone). **Se i cavi non sono collegati correttamente, il fusibile interrompe il circuito e il modello non funziona.**
- Assicurarsi che il filo rosso (positivo) e filo nero (negativo) sono collegati ai rispettivi terminali dello stesso colore.

ES - Conexión de batería

- Conecte todos los conectores como se muestra. Conecte sólo conectores adaptado y asegúrese de que no se invierte la polaridad.
- Conecte el cable A con A (el engranaje a la izquierda con el cable azul/naranja) y B con B (el engranaje a la derecha con cable verde / marrón). **Si los cables están mal conectados, el fusible interrumpirá el circuito y el modelo no funciona.**
- Sacar el asiento y asegúrese de que el cable rojo (positivo) y el negro (negativo) se conectan con el color respectivo.



DE - Montage Lenkrad

Öffnen Sie den Batteriefachdeckel und legen Sie 2 AA Batterien ein. Achten Sie auf die richtige Polung. Schließen Sie das Batteriefach wieder. Installieren Sie das Lenkrad (14) in der vorgesehenen Position und sichern es mit der Sicherungsschraube (15) und der Mutter (16).

GB - Steering wheel assembly

Open the battery cover. Put 2 AA batteries making sure that it is correctly put in. Then close the cover. Install the steering wheel (14) in the Intended position and secure it with the Safety pin (15) and nut (16)

FR - Monter le volant

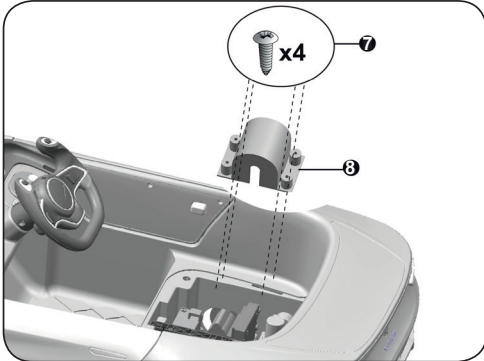
Enlevez le couvercle. Placez 2 piles AA dans celui-ci, en vérifiant toujours la polarité. Installer le volant (14) dans sa position prévue et verrouiller à l'aide d'une vis (15) et de l'écrou (16).

IT - Montaggio volante

Aprire il coperchio del vano batterie. Introdurre 2 pile AA facendo attenzione alla polarità. Chiudere il vano batterie. Installare il volante (14) nella posizione prevista e fissarlo con Perno di sicurezza (15) e il dado (16).

ES - Montaje del volante

Abra la tapa de las baterías. Introduzca 2 pilas AA, prestando atención a la polaridad. Vuelva a ponerla tapa del compartimiento de las pilas. Instalar el volante (14) en la posición programada y fijarlo con el tornillo de fijación (15) y la tuerca (16).



DE - Montage der Motorhalterungen

Positionieren Sie die Motorhalterungen (7) am Getriebe und schrauben sie diese mit je vier Schrauben (8) fest.

GB - Attach the Motor Hood

Fit the Motor hood (7) on the motor. Tighten four screws (8) to secure it. Repeat the above for the other motor hood.

FR - Montage des moteurs

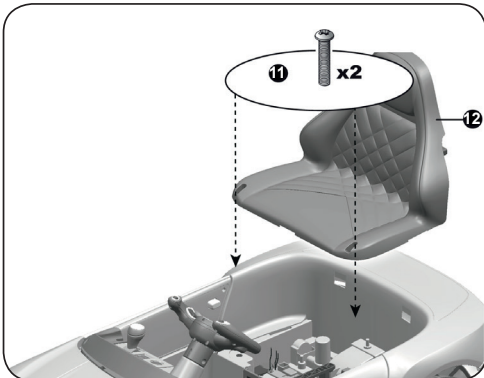
Positionner les supports du moteur (7) sur le boîtier et visser chacun de 4 vis (8).

IT - Montaggio dei motori

Posizionare i supporti motore (7) sul ingranaggio e avvitare con quattro viti (8).

ES - Montaje de los motores

Posicionar los soportes del motor (7) en el engranaje y atornillarlo con cuatro tornillos (8).



DE - Montage Sitz

Positionieren Sie den Sitz (12) auf der Karosserie. Schrauben Sie ihn mit zwei Schrauben (11) fest.

GB - Attach Seat

Position the seat (12) over the vehicle body. Tighten two screws (11) with a screwdriver

FR - Montage du siège

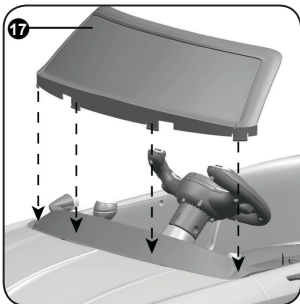
Positionner le siège (12) sur la carrosserie. Visser le siège avec 2 vis (11)

IT - Montaggio del sedile

Posizionare il sedile (12) sulla carrozzeria. Avvitare con due vite (11).

ES - Montaje del asiento

Posicionar el asiento (12) en la carrocería. Fijar con dos tornillos (11).



DE

Montage der Windschutzscheibe

Bringen Sie die Windschutzscheibe (17) in die vorgesehene Position. Drücken Sie die Zapfen in die Nuten bis sie einrastet.

Montage der Rückspiegel

Drücken Sie die Rückspiegel (13) in die vorgesehene Position bis sie einrasten.

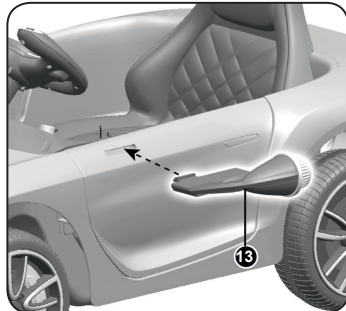
GB

Attach the Windshield

Insert the tabs on the windshield (17) in the slots on the vehicle body, push until you hear it click into place.

Attach the view mirrors

Install wing mirror (13) to the designated position, and fasten it.



FR

Montage du pare-brise

Mettez en place le pare-brise (17) dans la position indiquée. Appuyez les pins dans les rainures de la pare-brise et glissez ceux-ci en avant vers le bas jusqu'à ce que ces derniers n'enclenchent.

Montage du rétroviseur

Mettez en place le rétroviseur (13) dans la position indiquée et ils fixent.

IT

Montaggio Parabrezza

Inserire il parabrezza (17) nella posizione predisposto. Premere il perno del parabrezza nelle scanalature e farlo scorrere avanti e in basso fino a farlo incassare.

Montaggio del specchio retrovisore

Inserire il specchietto retrovisore (13) nella posizione prevista e fissano.

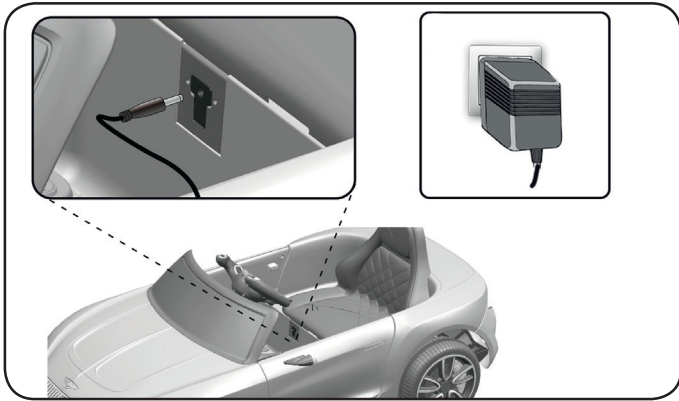
ES

Montaje del parabrisas

Coloque el parabrisas (17) en su posición prevista. Presione el pasador del parabrisas en las ranuras y deslice hacia adelante y hacia abajo hasta que se encaja. El desmontaje del asiento es al inverso

Montaje del espejo retrovisor

Coloque el espejo retrovisor (13) en la posición deseada y lo arreglan.



DE - Ladevorgang

- Das Fahrzeug muss während dem Laden ausgeschaltet sein.
- Schließen Sie das Ladegerät an der Ladebuchse an und stecken Sie das Ladegerät in die Steckdose.
- Die Ladezeit beträgt zwischen 10 und 15 Stunden.
- Sobald das Fahrzeug langsamer läuft, laden Sie den Akku.
- Laden Sie den Akku nicht öfter als 1 x innerhalb 24 Std.
- Ladegerät und Akku erwärmen sich während des Ladevorgangs.

Warnung!

- Lassen Sie dem Modell nach jedem Einsatz genügend Zeit um abzukühlen bevor Sie es wieder in Betrieb nehmen. Beim Verwenden eines etwaigen Tauschakkus muss zwischen jedem Akkuwechsel mindestens eine Abkühlphase von 15 Minuten eingehalten werden bis das Modell wieder betrieben wird. Bei Überhitzung kann Beschädigung der Elektronik oder Brandgefahr die Folge sein.
- Trennen Sie immer unmittelbar nach Beenden des Ladevorgangs das Modell vom Ladegerät. Trennen Sie das Ladegerät immer unmittelbar nach Abstecken des Modells von der Spannungsversorgung. Ein eingesteckt lassen des Modells bzw. des Ladegeräts nach Beenden des Ladevorgangs kann zu Beschädigungen am Modell, Ladegerät oder der Spannungsversorgung führen (Brandgefahr).

GB - Charging Your Vehicle

- The power switch must be turned in OFF position when charging.
- Plug the charger port into the input socket and plug the charger plug into a wall outlet. The battery will begin charging.
- The charge time is between 10 and 15 hours.
- When the vehicle begins to run slowly, recharge the battery.
- Do not charge the battery more than once within 24 hours.
- Charger and battery heat up during the charging process.

Warning!

- Let the model cool off sufficiently after each use before putting it back into operation. When using an additional batteries let it cool off for minimum 15 minutes until the model is operated again. Overheating can damage the electronics or may result in fire.
- Always disconnect the model from the charger immediately after charging. Always disconnect the charger from the power supply immediately after disconnecting the model. Inserting the rechargeable model or charger after charging will result in damage to the model, charger or the power supply (fire hazard).

FR - Charge de la voiture

- Il faut absolument que la voiture soit éteinte pour effectuer la charge.
- Branchez la prise de charge du chargeur et connectez le chargeur sur une prise secteur.
- Le temps de charge est entre 10 et 15 heures.
- Dès que la voiture ralentit rechargez votre accu
- Ne chargez votre accu pas plus d'1x en 24 heures.
- Le chargeur et l'accu vont chauffer pendant le processus de charge.

Avertissement !

- Après chaque utilisation, avant de remettre le modèle en marche, laissez-le suffisamment le temps de refroidir. Laissez une phase de 15 minutes de refroidissement lorsque vous utilisez une batterie de rechange pour redémarrer le modèle de nouveau. En cas de surchauffe, les composants électroniques peuvent être endommagés ou un risque d'incendie peut survenir.
- Débranchez toujours après chaque arrêt la modèle du chargeur. Débranchez aussi toujours le chargeur immédiatement après avoir débranché la modèle de l'alimentation. Laissez brancher le chargeur ou la modèle peuvent causer des dommages à la modèle, à votre chargeur ou câble d'alimentation (risque d'incendie).

IT - Carica del veicolo

- Il veicolo deve essere spento mentre si carica.
- Collegare il caricatore alla presa di carica e collegare il caricatore nelle presa
- Il tempo di carica è di 10 - 15 ore.
- Quando il veicolo va lento, si deve caricare la batteria.
- Non caricare la batterie volte in 24 ore.
- Caricatore e batteria si riscaldano durante la carica.

Avvertimento!

- Lasciate che il modello dopo ogni utilizzo il tempo sufficiente per raffreddarsi prima di rimetterlo in funzione. Quando si utilizza delle batterie per cambio deve essere rispettato una fase di raffreddamento di 15 minuti tra ogni cambio della batteria prima di rimetterlo in funzione. Il surriscaldamento può danneggiare l'elettronica o pericolo d'incendio possono essere le conseguenze.
- Dopo ogni carica è importante di: Scollegare sempre subito la batteria dal caricatore ed il caricatore dalla rete elettrica. Se dopo la carica si lascia collegato l'uno o l'altro può causare danni alla batteria, al caricatore o addirittura alla rete elettrica (pericolo di incendio).

ES - Carga del vehículo

- El vehículo debe estar apagado durante la carga.
- Conectar el cargador en el buje de carga y conectar el cargador en la toma de corriente.
- El tiempo de carga es de aprox madamente entre 10 y 15 horas.
- Cuando el vehículo funciona lento, tienes que cargar la batería.
- No cargue la batería mas de una vez en 24 horas.
- El cargador y la batería se calientan ligeramente durante el proceso de carga.

Apercibimiento!

- Deje que el modelo después de cada uso e tiempo suficiente para enfriarse antes de volver a ponerlo en funcionamiento. Cuando se utiliza baterías para cambiar se tiene que respetar una fase de enfriamiento de 15 minutos entre cada cambio de las baterías antes de ponerlo de nuevo en funcionamiento. El sobrecalentamiento puede dañar la electrónica o peligro de incendio pueden ser la consecuencia.
- Después de cada carga es importante de: Desconectar siempre la modelo del cargador y el cargador de la fuente de alimentación. Si después de la carga se deja conectado a uno o otra puede causar daños a la modelo, cargador



DE - Benutzung unter unmittelbarer Aufsicht von Erwachsenen.

Das Modell zu steuern erfordert ein gewisses Mindestmaß an Geschick und Vorsicht. Machen Sie sich deshalb unbedingt vor dem Betreiben des Modells mit seinen Eigenschaften und seiner Steuerung vertraut. Das Modell hat ein hohes Eigengewicht. Dadurch besteht ein erhöhtes Schadens und Verletzungsrisiko im Falle eines Kontrollverlustes. Vermeiden Sie jegliche absichtliche oder unabsichtliche Art von Kollision oder Zusammenstoßen mit Gegenständen oder die Gefährdung von Personen.

GB - Only use in direct supervision of an adult!

To control the vehicle a minimum skill level and caution is needed. Make sure you are familiar with the operation of the model and its characteristics. The model is heavy. This is an increased risk of injury and damage in the event of loss of control. Avoid any kind of intentional or unintentional collisions with objects or hazards to persons.

FR - Utiliser uniquement sous la surveillance d'un adulte!

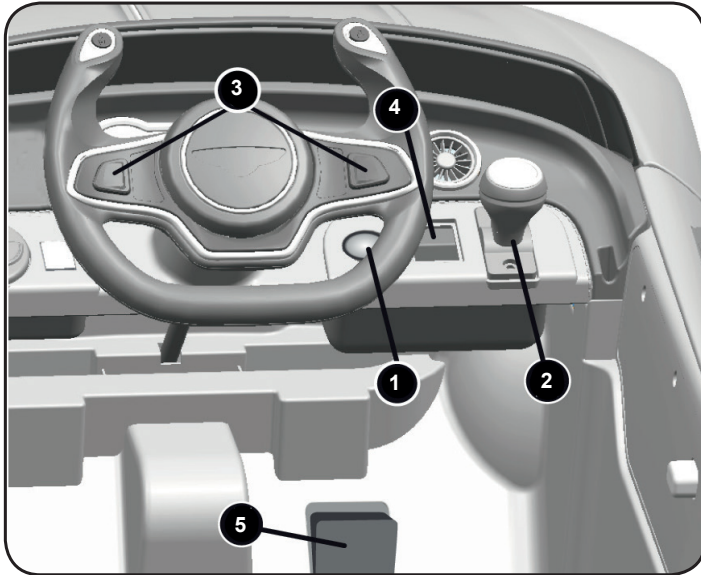
Le pilotage du modèle demande une certaine dose d'adresse et de prudence. De ce fait familiarisez-vous avec le modèle, surtout au niveau des caractéristiques et ses commandes avant toute utilisation. Le modèle a un poids propre élevé. De ce fait le risque de dommages ou de blessures est élevé dans le cas d'une perte de contrôle. Evitez tout type de collision, accidentelle ou voulue, avec d'autres véhicules, objets ou personnes.

IT - Utilizzare solo sotto la diretta sorveglianza di un adulto!

Per manovrare il modello è indispensabile una certa abilità e cautela. Consigliamo in questo caso di „conoscere“ prima il modello e le sue caratteristiche di guida e risposte ai comandi. Il modello ha un peso proprio abbastanza elevato. Per mezzo di ciò è aumentato il rischio di danno e lesioni in caso di una perdita del controllo. Evitare qualsiasi forma d'impatti con oggetti e/o messa in pericolo di persone.

ES - Usado bajo la supervisión directa de un adulto!

Maniobrar el modelo requiere un cierto nivel mínimo de habilidad y prudencia. Se recomienda en este caso de "conocer" primero el modelo y su características de conducción y la emisora. El modelo tiene un peso bastante alto, por eso se aumenta el riesgo de daños y lesiones en el caso de una pérdida de control. Evitar cualquier tipo de impacto con objetos y/o peligro de personas.



DE - Funktionen

- 1 ON/OFF-Schalter
- 2 Schaltknopf

Vorwärts: Stellen Sie den „Forward-Backward“ Knopf in die „Forward“ Position. Drücken Sie das Gaspedal damit das Modell vorwärts fährt.

Rückwärts: Stellen Sie den „Forward-Backward“ Knopf in die „Backward“ Position. Drücken Sie das Gaspedal damit das Modell rückwärts fährt.

WICHTIG! Das Fahrzeug muss zu einem Stillstand kommen sobald die Fahrrichtung geändert werden soll. Ansonsten könnte das Getriebe und/ oder der Motor beschädigt werden.

- 3 Sound Tasten
- 4 Geschwindigkeit

High speed - Geschwindigkeit erhöht
 Low speed - Geschwindigkeit niedrig

5 Gaspedal Drücken Sie das Gaspedal damit das Modell fährt. Nehmen Sie den Fuß vom Gaspedal stopp das Modell.

GB - Functions

- 1 ON/Off switch
- 2 Shift Lever

Forward: Press the "Forward-backward switch" on the "Forward" position. Press the "Foot pedal", the model drives forward.

Reverse: Press the "Forward-backward switch" on the "Backward" position. Press the "Foot pedal", the model drives backward.

IMPORTANT! Always stop vehicle when changing the direction to avoid damage the gears and motor.

- 3 Sounds buttons
- 4 Speed

High speed - Fast speed
 Low speed - Slow speed

- 5 Foot pedal To move the car, press the pedal down. To brake or slow down, release pressure from the pedal.

FR - Fonctions

- 1 Interrupteur Marche / Arrêt
- 2 Bouton du changement

En avant: Placez le commutateur „avant-arrière“ en position „avant“. Appuyez sur la pédale des gaz afin que votre voiture avance.

En arrière: Placez le commutateur „avant-arrière“ en position „arrière“. Appuyez sur la pédale des gaz afin que votre voiture recule.

IMPORTANT! La voiture doit s'arrêter pour pouvoir changer de sens de marche. Dans le cas contraire il est possible d'endommager l'entraînement et/ou le moteur.

- 3 Sound
- 4 Vitesse

High speed - Grande vitesse
 Low speed - Vitesse plus petite

- 5 Pédale des gaz

Appuyez sur la pédale des gaz afin que votre voiture fonctionne. La voiture s'arrête dès que vous lâchez la pédale des gaz

IT - Funzioni

- 1 Interruttore ON/OFF
- 2 Leva del cambio

Avanti: Impostare il pulsante „Forward-Backward“ nella posizione "Forward". Premere il pedale del gas in modo che il veicolo si muove in avanti.

Indietro: Impostare il pulsante „Forward-Backward“ nella posizione "Backward". Premere il pedale del gas in modo che il veicolo va retromarcia.

IMPORTANT! Il veicolo si deve fermare quando si cambia la direzione o la velocità. Altrimenti si può danneggiare l'ingranaggio e/o il motore.

- 3 Suono
- 4 Velocità

High speed - alta velocità
 Low speed - bassa velocità

- 5 Pedale del gas

Premere il pedale del gas in modo che il veicolo si muove. Il veicolo si ferma quando si solleva il piede del gas.

ES - Funciones

- 1 Interruptor ON/OFF
- 2 La palanca de cambios

Adelante: Primir el botón „Forward-Backward“ en la posición „Forward“. Presione el pedal de gas de modo que el vehículo se mueve hacia adelante.

Atras: Primir el botón „Forward-Backward“ en la posición „Backward“. Presione el pedal de gas de modo que el vehículo se mueve hacia atrás.

IMPORTANT! El vehículo debe llegar a detenerse tan pronto como se cambia la dirección y la velocidad. Si no se puede dañar el engranaje y/ o el motor.

- 3 Sonar
- 4 Velocidad

High speed - alta velocidad
 Low speed - baja velocidad

- 5 Pedal de gas

Presione el pedal de gas de modo que el vehículo se mueve. El vehículo se frena cuando se levante el pie del gas.



DE - Achtung!

Schalten Sie das Modell immer unmittelbar nach jedem Einsatz aus. Unmittelbar nach jedem Einsatz sollten die Akkus vom Modell getrennt werden. Durch versehentliches eingeschaltet lassen oder Akkus angesteckt lassen können die Akkus tiefenentladen werden. Durch Tiefenentladung verlierend die Akkus an Leistung bzw. können so stark beschädigt werden, dass ein Laden bzw. Entladen nicht mehr möglich ist bzw. die Akkus beim Lade- oder Entladevorgang sich selbstentzünden können (Brandgefahr). Versuchen Sie niemals tiefenentladene Akkus zu Laden bzw. zu Entladen. Die Spannung eines Akkus sollte niemals unter 5,7 Volt fallen um eine Tiefenentladung zu vermeiden. Der vollständig geladene Akku hat eine Spannung von ca. 6,5 Volt. Nach dem Gebrauch sollten die intakten Akkus umgehend nach einer Abkühlphase von min. 10 Minuten aber spätestens nach 12h vollgeladen werden um eine anschließende Tiefenentladung durch Selbstentladung zu vermeiden. Bei längerem Nichtbenutzen der Akkus bzw. Einlagerung sollten die Akkus min. alle 3 Monate auf Spannung (min. 6,2 Volt) bzw. Beschädigungen überprüft und gegebenenfalls aufgeladen bzw. entsorgt werden.

GB - Danger!

Always switch off the model immediately after each use. Immediately after each use, the batteries should be disconnected from the model. The batteries can be deeply discharged by leaving them switched on accidentally or leaving them plugged in. Due to deep discharge, the batteries lose power or can be damaged to such an extent that charging or discharging is no longer possible or the batteries can self-ignite during the charging or discharging process (fire hazard). Never attempt to charge or discharge deeply discharged batteries. The voltage of a battery should never fall below 5.7 volts to avoid a deep discharge. The fully charged battery has a voltage of approx. 6.5 volts. After use, the intact batteries should be fully charged immediately after a cooling phase of min. 10 minutes but at the latest after 12 hours to avoid a subsequent deep discharge by self-discharge. If the batteries are not used or stored for a longer period of time, the batteries should be checked for voltage (min. 6.2 volts) or damage at least every 3 months and recharged or disposed of if necessary.

FR - Attention !

Veuillez toujours éteindre le modèle immédiatement après chaque utilisation et déconnectez les batteries immédiatement après chaque utilisation du modèle. Les batteries peuvent être profondément déchargées si vous les laissez allumées accidentellement ou si vous les laissez branchées. En raison d'une décharge profonde, les batteries perdent de la puissance ou peuvent être endommagées à un point tel que la charge ou la décharge n'est plus possible ou les batteries peuvent s'auto-allumer pendant le processus de charge ou de décharge (risque d'incendie).

N'essayez jamais de charger ou de décharger des batteries profondément déchargées. La tension d'une batterie ne doit jamais descendre en dessous de 5,7 volts pour éviter une décharge profonde. La batterie complètement chargée a une tension d'environ 6,5 volts. Après utilisation, les batteries intactes doivent être complètement chargées immédiatement après une phase de refroidissement d'au moins 10 minutes mais au plus tard après 12 heures pour éviter une décharge profonde ultérieure par autodécharge. Si les batteries ne sont pas utilisées ou stockées pendant une plus longue période, celles-ci doivent être chargées sous tension (min. 6,2 volts) au moins tous les 3 mois. Vérifiez qu'il n'y a pas de dommages et, si nécessaire, rechargez ou jetez-les.

IT - Attenzione!

Spegnere sempre il modello subito dopo ogni utilizzo. Subito dopo ogni utilizzo, le batterie devono essere scollegate dal modello. Le batterie possono essere scaricate completamente lasciandole accese accidentalmente o lasciandole inserite. A causa della scarica profonda, le batterie perdono energia o possono essere danneggiate a tal punto che la carica o la scarica non sono più possibili o possono autoaccendersi durante il processo di carica o scarica (pericolo di incendio). Non tentare mai di caricare o scaricare batterie completamente scariche. La tensione di una batteria non deve mai scendere sotto i 5,7 volt per evitare una scarica profonda. La batteria completamente carica ha una tensione di circa 6,5 volt. Dopo l'uso, le batterie intatte devono essere ricaricate completamente subito dopo una fase di raffreddamento di min. 10 minuti e al più tardi dopo 12 ore per evitare una successiva scarica profonda per autoscarica. Se le batterie non vengono utilizzate o immagazzinate per un lungo periodo di tempo, è necessario controllarne la tensione (min. 6,2 Volt) o su danni almeno ogni 3 mesi e, se necessario, ricaricarle o smaltirle.

ES - ¡Atención!

Apague siempre el modelo inmediatamente después de cada uso. Las baterías deben desconectarse del modelo inmediatamente después de cada uso. Las baterías pueden descargarse completamente dejándolas encendidas o insertadas accidentalmente. Las baterías pierden energía o se dañan de tal manera que ya no es posible cargarlas o descargarlas o pueden incendiarse durante el proceso de carga o descarga (peligro de incendio). Nunca intente cargar o descargar las baterías completamente descargadas. El voltaje de la batería nunca debe ser inferior a 5,7 voltios para evitar una descarga profunda. Las baterías completamente cargadas tienen un voltaje de aproximadamente 6,5 voltios. Después de su uso, las baterías intactas deben cargarse completamente inmediatamente después de una fase de enfriamiento de un mínimo de 10 minutos y un máximo de 12 horas para evitar una descarga profunda posterior por autodescarga. Si las baterías no se utilizan y se almacenan durante un largo período de tiempo, su tensión (min. 6,2 voltios) debe comprobarse o si están dañadas al menos cada 3 meses y, si es necesario, recargarlas o desecharlas.

DE - Fehlerbehebung - Das Fahrzeug fährt nicht

- Der Akku ist nicht ausreichend geladen.
Nach jedem Gebrauch bzw. ein Mal im Monat sollte der Akku geladen werden.
Laden Sie nie länger als 15 Std.
- Kabel sind falsch angeschlossen (siehe Seite 4, Akkuanschluss)
- Elektrische Komponenten sind beschädigt
Wasser kann das Produkt korrodieren, loser Schmutz, Kies oder Sand kann den Schalter verklemmen.

Könnte Ihr Problem noch nicht gelöst werden, finden Sie auf unserer Homepage (www.jamara-shop.com) unter der Artikelnummer 460333 weitere Problemlösungen und die entsprechenden Ersatzteile.

GB - Troubleshooting - The vehicle does not run

- The battery may low on power.
After each use, or once a month minimum, charge the battery. Do not leave the battery on the charger for more than 15 hours.
- Cables are not connected properly (refer to page 4, battery connection)
- Electric system is damaged.
Water may have corroded the system, or loose dirt, gravel or sand might have jammed the switch.

If your problem could not yet be solved, you will find further problem solutions and the corresponding spare parts on our homepage (www.jamara-shop.com) under article number 460333.

FR - Résolution des problèmes - La voiture n'avance pas

- L'accu n'est pas assez chargé
Après chaque utilisation ou un minimum d'une fois par mois il faut charger l'accu, mais surtout pas plus longtemps que 15 heures.
- Les câbles sont mal branchés (voir page 4, Connexion de la batterie).
- Des composants électroniques sont endommagés
L'eau peut oxyder votre modèle, la poussière, le sable et le gravier peut coincer l'interrupteur.

Si votre problème n'a pas encore pu être résolu, vous trouverez sur notre page d'accueil (www.jamara-shop.com) sous le numéro d'article 460333, la résolution des problèmes et les pièces de rechange correspondantes.

DE - Entsorgungshinweise

Batterien und Akkumulatoren dürfen nicht im Hausmüll entsorgt werden sondern müssen getrennt entsorgt werden. Sie sind verpflichtet, Altbatterien der fachgerechten Entsorgung (getrennte Sammlung) zuzuführen. Nach Gebrauch können Sie Batterien unentgeltlich im Handelsgeschäft zurückgeben. Nachdem Batterien Stoffe enthalten, die reizend wirken, Allergien auslösen können oder hochreaktiv sind, ist die getrennte Sammlung und ordnungsgemäße Verwertung wichtig für die Umwelt und Ihre Gesundheit. Sofern die Batterien unterhalb der durchgestrichenen Abfalltonne auf Rädern mit einem chemischen Zeichen Hg, Cd oder Pb gekennzeichnet ist, bedeutet dies, dass diese mehr als 0,0005 % Quecksilber (Hg), mehr als 0,002 % Cadmium (Cd) oder mehr als 0,004 % Blei (Pb) enthält.

GB - Disposal restrictions

Batteries and accumulators must not be disposed of in domestic waste. You are obliged to dispose of batteries (separate collection) appropriately. After use you can return batteries free of charge to the retail store. As batteries contain substances that can be irritant, can cause allergy and are highly reactive, separate collections and proper recycling is important to the environment and to your health. If the batteries are marked with a chemical symbol Hg, Cd or Pb below the crossed-out waste bin on wheels it refers to that more than 0.0005% of mercury (Hg), more than 0.002% of cadmium (Cd) or more than 0.004% Lead (Pb) is included.

FR - Consignes de recyclage

Les piles et les accumulateurs ne doivent strictement pas être jetés avec les ordures ménagères, mais doivent être jetés séparément. Vous êtes tenues de déposer vos piles usagées dans les centres communaux de collecte (collecte sélective). Après tout utilisation, vous avez la possibilité de retourner vos piles gratuitement chez des commerçants. Dès lors que les piles contiennent des substances qui peuvent causer des irritations et pouvant provoquer des allergies, il est recommandé d'effectuer la collecte et le recyclage comme recommandé, ce qui est très important pour l'environnement et votre santé. Dans la mesure où vous visualiser un symbole de poubelle avec roulettes et une croix, mis en évidence avec un symbole chimique Hg, Cd ou Pb, cela signifie que ces piles contiennent plus de 0,0005% de mercure (Hg), plus de plus de 0,002% de cadmium (Cd), ou plus de 0,004% de plomb (Pb).

IT - Istruzioni per lo smaltimento

Batterie e gli accumulatori non devono essere smaltiti nei rifiuti domestici, ma devono essere smaltiti separatamente. Siete obbligati di eseguire lo smaltimento professionale delle batterie vecchie (raccolta differenziata). È possibile restituire le batterie dopo l'uso gratuitamente nelle attività commerciali. Dato che le batterie contengono delle sostanze, che provocano irritazione, possono causare allergie o sono altamente reattivi, la raccolta differenziata e il riciclaggio sono importanti per l'ambiente e la sua salute. Se le batterie, a disotto del "bidone a ruote cancellato" sono segnati con un simbolo chimico Hg, Cd o Pb, significa che questi contengono più di 0,0005 % Mercurio (Hg), più di 0,002 % Cadmio (Cd) o più di 0,004 % Piombo (Pb).

ES - Notas sobre el reciclado

Baterías y acumuladores no deben desecharse en la basura doméstica, pero se deben desechar de forma separada. Usted está obligado, a realizar la eliminación profesional de las baterías viejas (recogida selectiva). Es posible devolver las baterías después de su uso de forma gratuita en las actividades comerciales. Dado que las baterías contienen sustancias que causan irritación, pueden causar alergias o son altamente reactivos, la recogida selectiva y el reciclaje son importantes para el ambiente y su salud. Si las baterías, por debajo del "bidón con ruedas borrado" están marcados con un símbolo químico Hg, Cd o Pb, significa que contiene más de un 0,0005 % de Mercurio (Hg), más de 0,002 % de Cadmio (Cd) o más de 0,004 % de Plomo (Pb).

IT - Risoluzione di problemi - Il veicolo non funziona

- La batteria non è sufficientemente carica
Dopo ogni uso o una volta al mese la batteria si deve caricare. Non più di 15 ore.
- I cavi sono collegati in modo errato (vedere pagina 4, Collegamento batteria)
- Componenti elettrici sono danneggiati
L'acqua può corrodere il prodotto, sporczia, ghiaia o sabbia può bloccare l'interruptore.

Se il problema non è ancora stato risolto, ulteriori soluzioni e i relativi pezzi di ricambio sono disponibili sulla nostra homepage (www.jamara-shop.com) con il numero di articolo 460333.

ES - Solución de problemas - El vehículo no funciona

- La batería no está suficientemente cargada.
Después de cada uso o una vez al mes, la batería se debe cargar. No más de 15 horas.
- Los cables están mal conectados (ver página 4, Conexión de la batería).
- Los componentes eléctricos están dañados. El agua puede corroer en el producto, mugre suelta, grava o arena pueden atascar el interruptor.

Si su problema aún no se ha solucionado, encontrará más soluciones y las piezas de repuesto correspondientes en nuestra página web (www.jamara-shop.com) bajo el número de artículo 460333.

DE - Entsorgungshinweise

Elektrogeräte dürfen nicht im Hausmüll entsorgt werden, sondern müssen getrennt entsorgt werden. Sie sind verpflichtet, die Batterien – wenn möglich – herauszunehmen und das Elektroaltgerät bei den kommunalen Sammelstellen abzugeben. Sollten sich personenbezogene Daten auf dem Elektroaltgerät befinden, müssen diese von Ihnen selbst entfernt werden.

GB - Disposal restrictions

Electrical appliances must not be disposed of in domestic waste and must be disposed of separately. You are obliged to take out the batteries, if possible, and to dispose of the electrical equipment at the communal collection points. Should personal data be stored on the electrical appliance you must remove them by yourself.

FR - Consignes de recyclage

Les appareils électriques ne doivent strictement pas être jetés dans les ordures ménagères, mais doivent être jetés séparément. Vous êtes tenues – dans la possibilité – de déposer vos piles et appareils électriques dans les centres communaux de collectes. Si des informations personnelles sont présents sur les appareils électriques, celles-ci doivent être retirés par vous-même avant tout élimination du produit.

IT - Istruzioni per lo smaltimento

Apparecchi elettrici non devono essere smaltiti nei rifiuti domestici, ma devono essere smaltiti separatamente. Siete obbligati di rimuovere le batterie e portare l'apparecchio elettrico vecchi ai punti di raccolta comunali. Qualora ci sono dati personali sul apparecchio elettrico, devono essere rimossi da voi stessi.

ES - Notas sobre el reciclado

Aparatos eléctricos no pueden desecharse en la basura doméstica, pero se deben desechar de forma separada. Usted está obligado, a quitar las baterías y llevar los aparatos eléctricos viejos en los puntos de recogida comunales. En caso de que hay datos personales en el aparato eléctrico se deben remover de usted mismo