

EP608

## VINTAGE TAFELBLAD JUKEBOX RADIO EN MP3-SPELER

### GEBRUIKSAANWIJZING

**Lees de gebruiksaanwijzing, in het bijzonder de veiligheidsinstructies, zorgvuldig door vooraleer u het apparaat gebruikt en bewaar de gebruiksaanwijzing voor verder gebruik.**

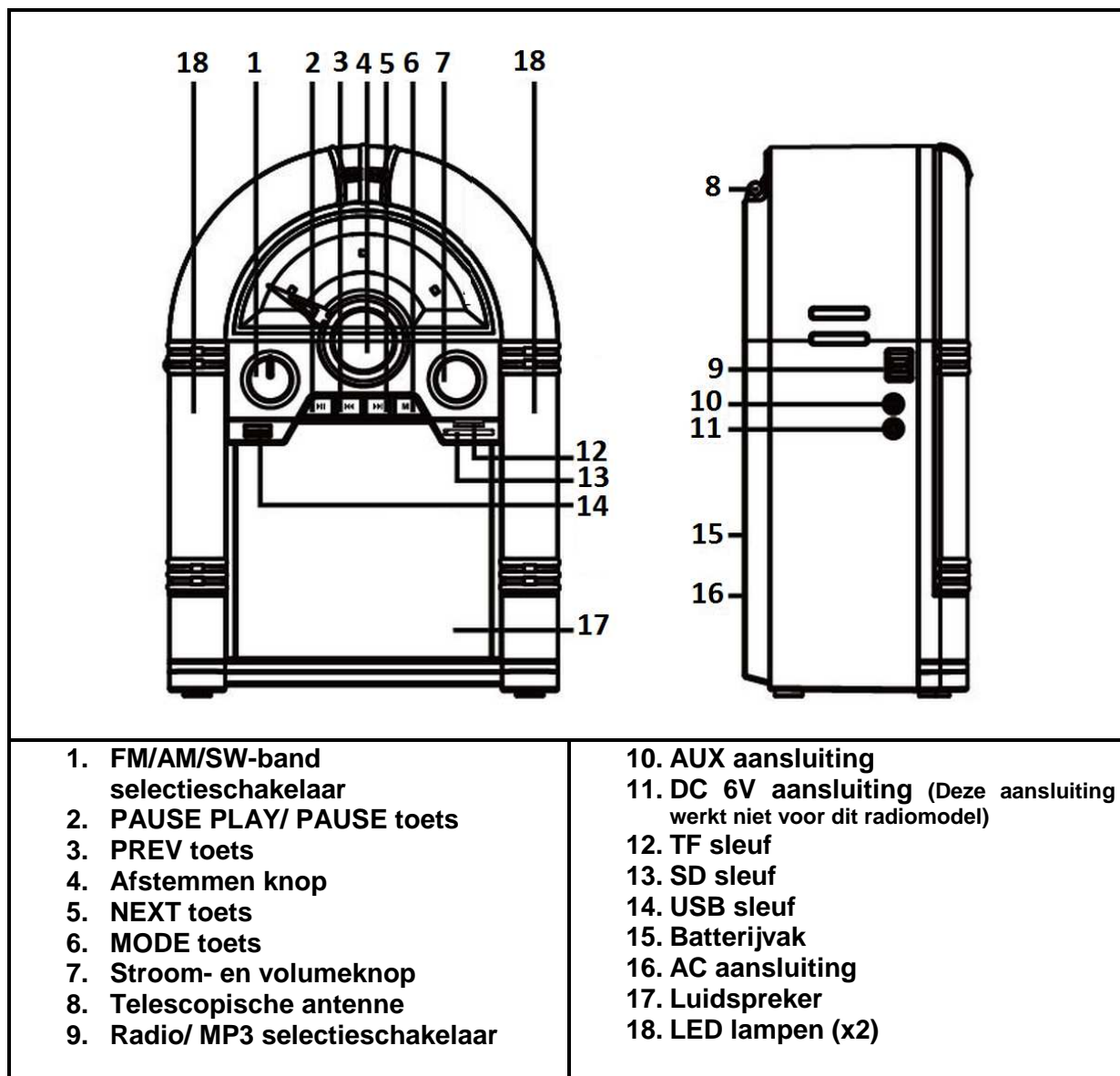
### ALGEMENE VEILIGHEID VOORSCHRIFTEN

- Dit apparaat kan worden gebruikt door kinderen van 8 jaar en ouder en door personen met verminderde lichamelijke, zintuiglijke of verstandelijke vermogens of gebrek aan ervaring en kennis als zij toezicht hebben of de instructie over het veilige gebruik van het apparaat hebben en de risico's daarvan begrijpen.
- Kinderen mogen niet met het apparaat spelen.

### **- Alleen voor gebruik binnen in huis.**

- Het toestel mag nooit worden blootgesteld aan druppels of plassen en er mogen geen voorwerpen gevuld met vloeistoffen, zoals vazen, op het toestel worden geplaatst.
- Batterijen (batterijpak of geïnstalleerde batterijen) mogen niet worden blootgesteld aan extreme warmte, zoals zonneschijn, brand of gelijkaardigs.

## PRODUCTBESCHRIJVING



## TECHNISCHE SPECIFICATIES

De radio kan worden bediend met 2 stroombronnen naar keuze:

- 1) Door de adapterkabel (inbegrepen) aan te sluiten op de AC aansluiting (16);
- 2) Na de invoer van 4 batterijen D/ LR20 (niet inbegrepen), 1,5V elk.

### Details van de technische specificaties

- 220-240V~ 50Hz 5W of 4 batterijen D/ LR20, 6V
- Audioformaat: MP3
- Frequenties:
  - AM: 522 - 1620 KHz
  - FM: 87 – 108 MHz
  - SW1: 3.2 – 10.0 MHz
  - SW2: 10.0 – 22 MHz

## BEDIENING

### RADIOFUNCTIE

- Om de radio in te schakelen, draait u aan de stroomknop **(7)** die ook dient als de volumeknop. Stel daarna het gewenste volume in.

Opmerking: Wanneer u de radio inschakelt, schakelen de LED lampen in.

- Schakel de RADIO/ MP3 selectieschakelaar **(9)** op de RADIO positie.
- Draai aan de band selectieschakelaar **(1)** om de gewenste frequentie te selecteren: FM, AM of SW.
- Draai aan de afstemming knop **(4)** om uw zender te selecteren.
- Trek de telescopische antenne **(8)** volledig uit en pas de hoek aan indien noodzakelijk.

Opmerking: Wanneer u AM ontvangt, moet u de radio positioneren voor de optimale ontvangst.

- Draai de STROOM knop **(7)** wanneer u klaar bent met luisteren naar de radio.

### USB SPELER/ SD KAART/ TF KAART

De maximale capaciteit van de USB-sleutel, SD- en TF-kaart moet 16 GB zijn.

- Schakel de RADIO/ MP3 selectieschakelaar **(9)** op de MP3 positie.
- Voer de USB-sleutel, SD- of TF-kaart in de gepaste sleuven.

Wanneer u de USB-sleutel, TF- of SD-kaart invoert, leest het apparaat automatisch de MP3-bestanden op het medium (USB, TF of SD). Als u geluidsbestanden wilt beluisteren op de USB-sleutel, TF-of SD-kaart en er is al een ander medium ingevoerd, moet u het verwijderen om de audiobestanden te lezen op het gewenste medium.

- Druk op de PLAY/ PAUSE toets **(2)**.
- Druk op de PREV toets **(3)** om het vorige nummer te beluisteren.
- Druk op de NEXT toets **(5)** om het volgende nummer te beluisteren.

### LED lampen

Wanneer u de radio inschakelt, schakelen de LED lampen automatisch in.

Om de LED lampen handmatig in of uit te schakelen, drukt u op de AAN/UIT schakelaar op de rechterzijde van de radio: ON voor AAN en OFF voor UIT.

## WAARSCHUWINGEN

- U mag de vintage tafelblad jukebox radio en MP3 speler enkel gebruiken voor het beoogde doel.
- Uit de buurt houden van warmtebronnen, direct zonlicht, vochtigheid, water en andere vloeistoffen.
- U mag de vintage tafelblad jukebox radio en MP3 speler niet onderwerpen aan hevige schokken en mag hem niet laten vallen.
- Niet blootstellen aan hoge temperaturen.
- Niet wijzigen, demonteren of doorboren.
- Als de vintage tafelblad jukebox radio en MP3 speler wordt aangedreven door batterijen en het geluid wordt onzuiver moet u de versleten batterijen vervangen door nieuwe.
- Als u niet van plan bent de vintage tafelblad jukebox radio en MP3 te gebruiken gedurende een lange periode moet u de batterijen verwijderen.
- Probeer geen reparaties uit te voeren. Alle reparaties moeten worden uitgevoerd door een gekwalificeerde technicus.

## **WAARSCHUWING BETREFFENDE DE BATTERIJEN:**

- Gelieve de batterijen te verwijderen indien u de klok een langere tijd niet gebruikt.
- Combineer geen alkaline batterijen met gewone baterijen (koolstof-zink) of oplaadbare baterijen (nikkel hydride).
- Combineer geen nieuwe met gebruikte batterijen.
- Probeer geen batterijen op te laden die niet oplaadbaar zijn.
- Haal indien mogelijk oplaadbare batterijen uit het apparaat alvorens ze op te laden.
- Oplaadbare batterijen moeten altijd worden opgeladen onder toezicht van een volwassene.
- Verwijder de lege batterijen.
- Zorg er voor dat er geen kortsluiting ontstaat bij voedingspunten.
- Gebruik altijd de aanbevolen baterijen of batterijen van een overeenkomend type.
- Respecteer de polariteit van de batterijen

**LET OP: U mag dit apparaat niet wegdoen met uw huishoudafval. Uw gemeente heeft een speciaal inzamelsysteem opgezet voor dit soort producten. Vraag op uw gemeentehuis waar zich de speciaal hiervoor bestemde containers bevinden. Elektrische en elektronische producten bevatten namelijk bestanddelen en stoffen die gevaarlijk kunnen zij voor het milieu of voor de volksgezondheid en moeten worden gerecycleerd. Dit pictogram geeft aan dat de elektrische en elektronische apparatuur speciaal moeten worden ingezameld. Het pictogram bestaat uit een doorgekruiste container op wielen.**

**Als het elektriciteitssnoer kapot is, dient het vervangen te worden door de fabrikant, zijn klantenservice of een persoon met een gelijksoortige kwalificatie, om gevaar te vermijden.**

Geïmporteerd door PRODIS SAS, 1 rue de Rome, 93110 Rosny-sous-Bois, Frankrijk/ Gemaakt in de VRC  
Op de markt gebracht door EUROtops Versand GmbH, Elisabeth-Selbert-Str. 3,  
D-40764, LANGENFELD, DUITSLAND

