

P490/ GLL01-S

## **LED SPOT VOOR BUITEN MET "SNEEUWVLOKKEN"**



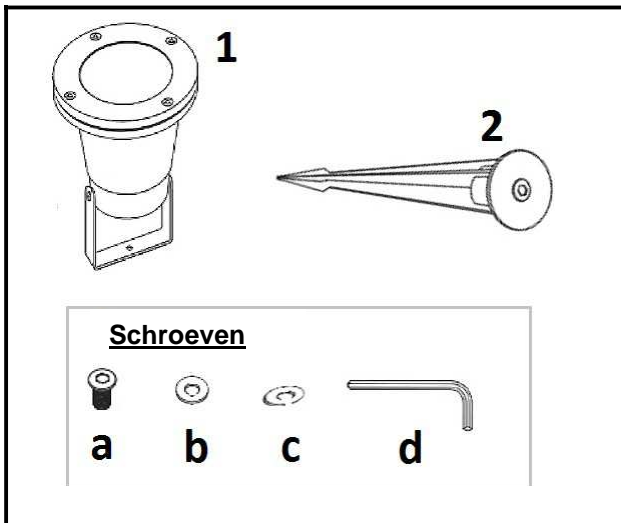
### **GEBRUIKSAANWIJZING**

**Lees de gebruiksaanwijzing, in het bijzonder de veiligheidsinstructies, zorgvuldig door  
Vooraleer u het apparaat gebruikt en bewaar de gebruiksaanwijzing voor verder gebruik.  
Als u het apparaat overdraagt aan een derde persoon moet u deze handleiding ook  
meegeven.**

## I. VEILIGHEIDSVOORSCHRIFTEN

1. Gebruik de LED projector spot uitsluitend voor het beoogde gebruik vermeld in deze handleiding.
2. Hij is bedoeld voor gebruik buiten.
3. Deze LED spot is niet geschikt voor een algemene verlichting. Hij dient om een omgevingsverlichting te creëren dankzij de animatie van visuele beelden.
4. Voor u het apparaat aansluit op de elektrische voeding moet u erop letten dat de spanning vermeld op het naamplaatje overeenstemt met de netspanning.
5. Sluit uw apparaat altijd aan op een gemakkelijk toegankelijk stopcontact.
6. U mag het netsnoer niet klemmen of beschadigen.
7. Controleer de LED spot en het netsnoer regelmatig.
8. Wanneer u het netsnoer verwijdert uit het stopcontact moet u altijd trekken aan de stekker, niet aan het snoer zelf.
9. U mag de LED spot niet verplaatsen wanneer hij aangesloten is op de netspanning of tijdens het gebruik.
10. De LED spot mag niet worden ingeschakeld onmiddellijk nadat hij van een koude naar een warme ruimte is verplaatst. Om de vorming van condensatie in de LED spot te voorkomen, moet u enkele minuten wachten om de spot de tijd te geven te wennen aan de omgevingstemperatuur en daarna kunt u hem inschakelen.
11. U mag de LED spot en de onderdelen nooit hanteren met natte handen als ze onder spanning staan!
12. Zorg ervoor dat er altijd voldoende ruimte rond het apparaat is wanneer het ingeschakeld is en dat het werkt.
13. U mag de LED spot nooit afdekken.
14. U mag het netsnoer niet rond het apparaat rollen en u mag het niet verwringen.
15. U mag de LED spot, het netsnoer of de stekker nooit onderdompelen in water of een andere vloeistof.
16. U mag het apparaat of het netsnoer niet vastnemen met natte handen.
17. U mag de LED spot niet blootstellen aan schokken of hevige vallen.
18. Gebruik het apparaat niet:
  - als de stekker of het netsnoer beschadigd is,
  - als het apparaat beschadigd is op welke wijze dan ook,
  - als hij gevallen of gebarsten is.
19. U mag de LED spot niet openen, wijzigen, demonteren of doorboren.
20. U mag het apparaat nooit zelf proberen te repareren. Als het beschadigd is, moet het worden gerepareerd door een gekwalificeerde technicus of in een gespecialiseerde werkplaats om alle mogelijke risico's te vermijden.
21. Als het apparaat beschadigd is, moet het worden gerepareerd door de fabrikant of door een gelijkaardig gekwalificeerde persoon om alle mogelijke risico's te vermijden.
22. **Dit apparaat is niet bedoeld om gebruikt te worden door personen (waaronder kinderen) met verminderde fysieke, zintuiglijke of mentale capaciteiten of een gebrek aan ervaring en kennis, tenzij zij onder toezicht staan of aanwijzingen hebben gekregen m.b.t. het gebruik van dit apparaat door iemand die verantwoordelijk is voor hun veiligheid. Houd toezicht op kinderen om ervoor te zorgen dat ze niet met het apparaat spelen**

## II. BESCHRIJVING VAN HET PRODUCT



Afb. 1

1. LED spot
2. Grondstaak

### Schroeven (geleverd)

- a. Cilindrische schroeven met binnenzeskant
- b. Sluistring
- c. Verende sluitring
- d. Allen sleutel

## III. TECHNISCHE EIGENSCHAPPEN

### Adapter

- Ingang: 100-240V ~ 50/60Hz 0.2A
- Uitgang: 12V= 0.3A 3.6W MAX MAX. 13.0V
- Beschermingsindex van de adapter: IP44

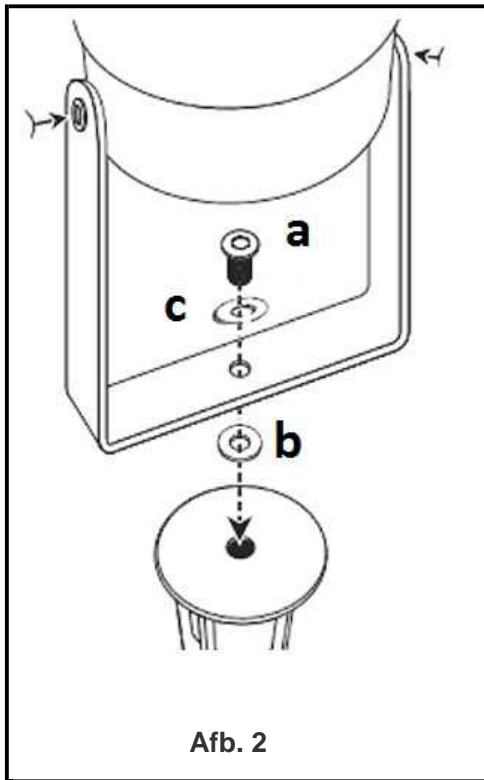
### Projector LED spot

- Projectiebereik: tot 15 meter
- Veiligheidsindex: IP65 (bescherming tegen stof en waterspatten)
- LED: 4 LEDs x 1W

## IV. MONTAGE-INSTRUCTIES

### BELANGRIJKE VOORSCHRIFTEN DIE U MOET LEZEN VOOR DE MONTAGE EN INSTALLATIE:

- U MAG DE INSTALLATIE NIET UITVOEREN ALS DE SPOT AANGESLOTEN IS OP HET ELEKTRISCH NET. DE STEKKER MAG NIET WORDEN INGEVOERD TIJDENS DE INSTALLATIE.
- VOOR U DE SPOT MONTEERT, MOET U DE SCHROEF, DE SLUITRING EN DE VERENDE SLUITRING LOS SCHROEVEN BOVENAAN OP DE STAAK.
- PLAATS DE PROJECTOR LED SPOT EN HET NETSNOER ZODANIG DAT ZE GEEN OBSTAKEL VORMEN EN DE DOORGANG NIET BLOKKEREN.
- HANTEER DE PROJECTOR LED SPOT VOORZICHTIG.
- U MAG DE LED SPOT LED NIET MONTEREN EN INSTALLEREN IN DE NABIJHEID VAN EEN WARMTEBRON (bijv. een barbecue)
- TIJDENS DE KEUZE VAN DE INSTALLATIELOCATIE MOET U STOFRIJKE LOCATIES, BLOOTGESTELD AAN DIRECT ZONLICHT OF TE WARME LOCATIES VERMIJDEN.



Afb. 2

1. Schroef eerst de schroef met binnenzeskant los boven op de staak met een allen sleutel. Verwijder deze schroef en de sluitringen.
2. Voer de verende sluitring (c) in de schroef met binnenzeskant (a).
3. Voer de verende sluitring en de schroef met binnenzeskant in de oriënteerbare arm van de LED spot (Zie afbeelding 2).
4. Zodra ze ingevoerd zijn, plaatst u de sluitring (b) in de schroef.
5. Voer daarna de schroef in de opening van de staak en begin ze vast te schroeven door de staak handmatig aan te draaien.

**Opmerking:** Als de schroef niet goed aangedraaid is, kunt u de allen sleutel gebruiken. Positioneer hiervoor de staak verticaal en draai de LED spot lichtjes omhoog zodat u het uiteinde van de sleutel in de cilindrische kop van de schroef kunt steken. Zodra de sleutel is ingevoerd, draait u de staak handmatig tot de staak vergrendeld is.

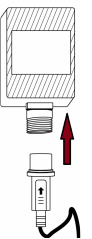
## V. INSTALLATIE VAN DE PROJECTOR LED SPOT

- Nadat u de LED spot hebt gemonteerd, kiest u de installatielocatie en plant u de staak in de grond waarbij u er moet op letten de staak te positioneren zodat u het sneeuwvlokken motief kunt projecteren op de gewenste plaats: de gevel van een huis, een haag, een tuinmuur, etc.

### Opmerking:

- Als de gekozen locatie u niet bevalt, kunt u de positie van de spot naar wens wijzigen.

- Zodra u de locatie bepaald hebt, wijzigt u de oriëntering van de projectie in de gewenste projectiehoek. U kunt de laterale schroeven van de spot aandraaien of los draaien met een allen sleutel.
- Na installatie van de LED spot moet u het netsnoer in het stopcontact voeren als volgt:
  1. Om het netsnoer in het stopcontact te voeren, moet u erop toezien dat de pijl van het snoer en het naamplaatje op het stopcontact omhoog zijn gericht.
  2. Voer daarna het uiteinde van het netsnoer in het stopcontact zoals aangegeven in de tekening hiernaast.



Nadat u de LED spot hebt aangesloten en tijdens het gebruik van de LED spot moet u de onderstaande veiligheidsvoorschriften naleven:



- **NOOIT RECHTSTREEKS IN DE LICHTBRON STAREN EN DE BLIK VASTHOUDEN!**
- **RICHT DE LICHTBUNDEL NIET RECHTSTREEKS IN DE OGEN VAN PERSONEN OF DIEREN.**
- **LICHTGEVOELIGE PERSONEN DIE EEN EPILEPTISCHE AANVAL KUNNEN HEBBEN OF HET BEWUSTZIJN KUNNEN VERLIEZEN BIJ HET ZICHT VAN BEPAALDE SOORTEN LICHT STIMULANSEN MOETEN VERMIJDEN DE DOOR DE LED SPOT GEPROJECTEERDE VISUELE BEELDEN LANGDURIG AAN TE STAREN. ALS U DE VOLGENDE SYMPTOMEN VASTSTELT: DUIZELIGHEID, OOGPROBLEMEN, LANGDURIGE EN ONVRIJWILLIGE SAMENTREKKINGEN VAN DE SPIEREN OF VAN DE OGEN, OF STUIPEN, MOET U UW BLIK AFWENDEN VAN DE BEELDEN, DE SPOT LED ONMIDDELIJK UITSCHAKELEN OF DE LOCATIE VERLATEN WAAR DEZE WORDEN GEPROJECTEERD.**

## **VI. REINIGING EN ONDERHOUD**



- Voor u overgaat tot de reiniging moet u de stekker uit het stopcontact verwijderen.
- U mag de LED spot, het netsnoer en de stekker nooit onderdompelen in water of in een andere vloeistof.
- Gebruik geen chemische of schurende producten voor de reiniging.

- Reinig het oppervlak van de LED spot en de lens met een zachte, droge, niet-pluisvormende doek.
- Voor hardnekkig vuil op het oppervlak van de LED spot kunt u een licht vochtige spons gebruiken met een zacht afwasmiddel. Droog de spot daarna grondig met een zachte en schone doek voor u hem opnieuw in het stopcontact voert.

**LET OP: U mag dit apparaat niet wegdoen met uw huishoudafval. Uw gemeente heeft een speciaal inzamelsysteem opgezet voor dit soort producten. Vraag op uw gemeentehuis waar zich de speciaal hiervoor bestemde containers bevinden. Elektrische en elektronische producten bevatten namelijk bestanddelen en stoffen die gevaarlijk kunnen zijn voor het milieu of voor de volksgezondheid en moeten worden gerecycleerd. Dit pictogram geeft aan dat de elektrische en elektronische apparatuur speciaal moeten worden ingezameld. Het pictogram bestaat uit een doorgekruiste container op wielen. Als het elektriciteits snoer kapot is, dient het vervangen te worden door de fabrikant, zijn klantenservice of een persoon met een gelijksoortige kwalificatie, om gevaar te vermijden.**

Geïmporteerd door **PRODIS SAS**, 1 rue de Rome, 93110 Rosny-sous-Bois, Frankrijk/ Gemaakt in de VRC  
Op de markt gebracht door **EUROtops Versand GmbH**, Elisabeth-Selbert-Str. 3,  
D-40764, LANGENFELD, DUITSLAND

