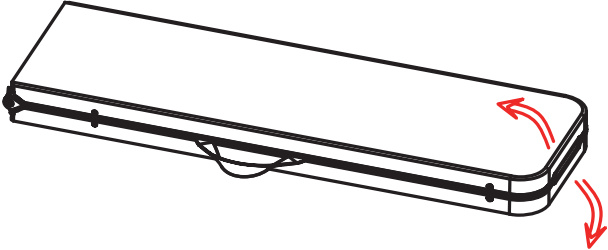
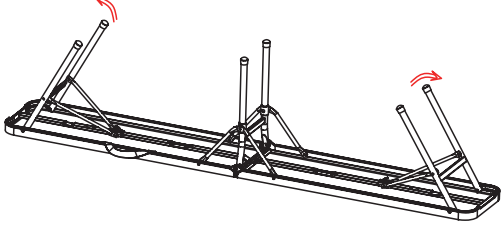
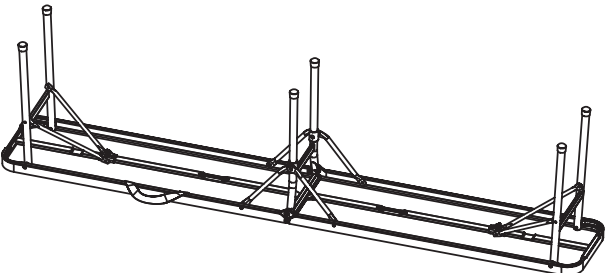
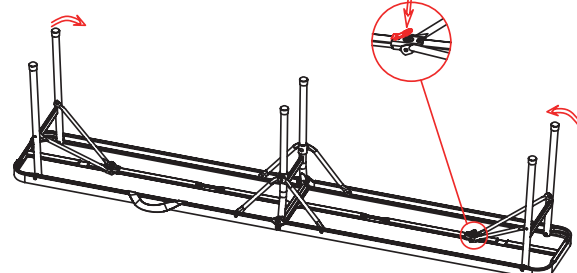
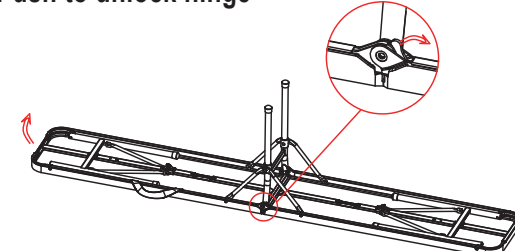
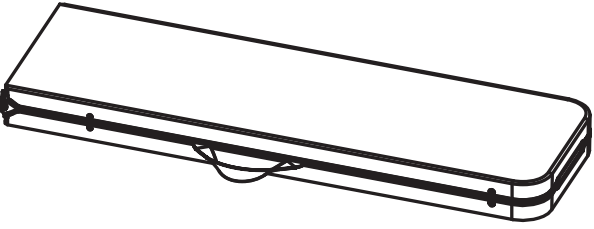


**Klappbare Sitzbank 2 Stück / Banc pliable (lot de 2)**  
**Opvouwbare bank (set van 2) / Sammenleggbar benk (sett med 2) /**  
**Foldable Bench (Set of 2) - Art. No. 41 951**  
**Gebrauchsanweisung / Manuel d'instructions /**  
**Instructiehandleiding / Bruksanvisning / Instruction Manual**

<p>Auftun / Déplier / Ontvouwen / Fold ut / Unfold</p> 	<p>Auftun / Déplier / Ontvouwen / Fold ut / Unfold</p>  <p>Vollständig aufklappen, bis ein Klicken zu hören ist          Dépliez complètement jusqu'à ce qu'il émet un clic          Volledig ontvouwen totdat een klikgeluid hoorbaar is          Fold ut helt til en klikk lyd høres          Fully unfold until a click sound is heard</p>
<p>Auftun / Déplier / Ontvouwen / Fold ut / Unfold</p> 	<p>Zusammenklappen / Plier / Vouwen / Brett / Fold</p> <p>drücken / Pousser / Duwen / Trykk / Push</p> 
<p>Zusammenklappen / Plier / Vouwen / Brett / Fold</p> <p>Zum Entriegeln des Scharniers drücken          Appuyez pour déverrouiller la charnière          Duw om het scharnier te ontgrendelen          Trykk for å låse opp hengslene          Push to unlock hinge</p> 	<p>Zusammenklappen / Plier / Vouwen / Brett / Fold</p> 

**Warnung:**

1. Die Sitzbank und -streben müssen sich beim Gebrauch immer in der verriegelten Position befinden, um ein Zusammenfallen der Sitzbank zu verhindern
2. Platzieren Sie niemals eine direkte Wärmequelle auf der Sitzbank, es sei denn, Sie verwenden einen Wärmeisolator
3. Achten Sie beim Einklappen / Ausklappen der Sitzbank auf Klemmstellen!

**ACHTUNG!!!**

Die Rücksendung ist ausgeschlossen, wenn die Ware durch unsachgemäßen Gebrauch beschädigt worden ist.

**Avertissements:**

1. Les pieds et les entretoises du banc doivent toujours être verrouillés quand vous l'utilisez pour éviter qu'il ne s'effondre.
2. Ne placez jamais de source de chaleur sur le banc sans isolant thermique.
3. Faites attention aux points de pincement lors du pliage / dépliage de le banc !

**ATTENTION**

Le retour est exclu suite à des dommages dus à une mauvaise utilisation.

**Waarschuwing:**

1. Tijdens het gebruik moeten bankbenen en beugels altijd in de vergrendelde status staan om te voorkomen dat de bank bezwijkt.
2. Plaats nooit een directe warmtebron op de bovenkant van de bank tenzij u een warmte-isolator gebruikt.
3. Pas op voor knelpunten bij het opvouwen / uitvouwen van de bank!

**ATTENTIE!!!**

Ruilen of terugzenden is uitgesloten, indien de goederen door onkundig gebruik beschadigd zijn.

**Advarsler:**

1. Benene og bøyelene på benken må alltid være i låst stilling når dener i bruk for å forhindre at benken faller sammen.
2. Sett aldri direkte varmekilde på toppen av benken, med mindre du bruker en varmeisolator.
3. Pass på klypepunkter når du bretter / utfolder benken!

**OPPMERKSOMHET!**

Tilbakelevering vil ikke bli godtatt dersom produktene er skadet på grunn av feil bruk.

**Warnings:**

1. Bench legs and braces must always be in the locked position when in use to prevent bench from collapsing
2. Never place any direct heat source on bench top unless using a heat insulator
3. Watch out for pinch points when folding / unfolding bench!

**Attention!!!**

The returns will be impossible if products were damaged because of incorrect use.

EUROtops Versand GmbH  
 Elisabeth-Selbert-Straße 3  
 40764 Langenfeld, Germany

