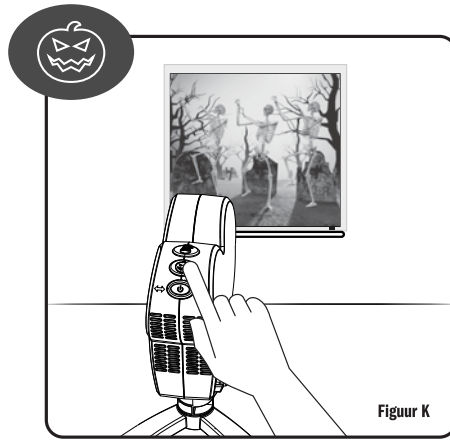


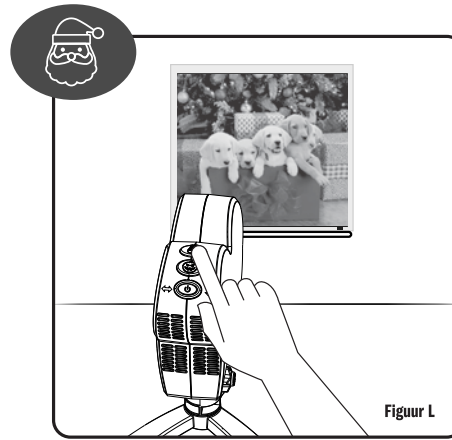
Fold

Fold

Een film kiezen:

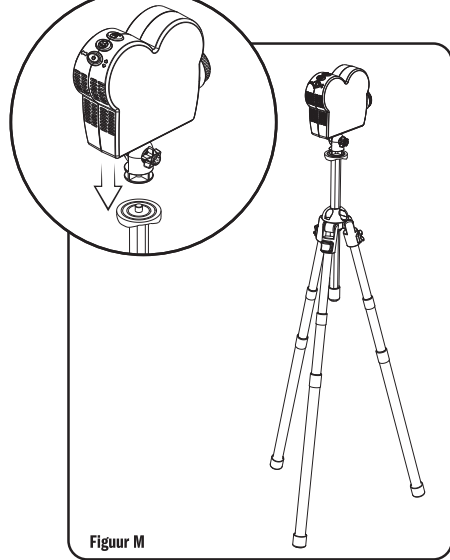


1. Om de halloweenfilms aan te zetten, drukt u op de oranje knop met de pompoen.
Dit icoon toont een van de zes halloweenfilms. Druk nogmaals op de knop om de films te doorlopen. Als u een film gekozen hebt, blijft die spelen tot u een andere kiest. Figuur K



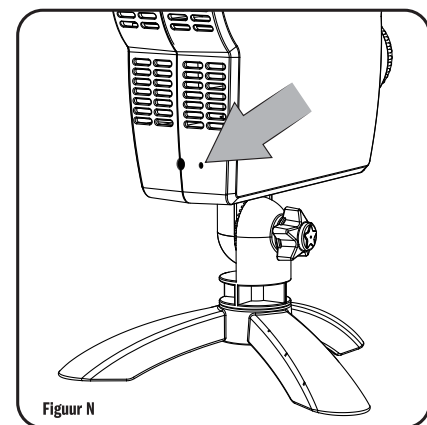
2. Om de kerstfilms aan te zetten, drukt u op de groene knop met het kerstmannetje.
Dit icoon toont een van de zes kerstfilms. Druk nogmaals op de knop om de films te doorlopen. Als u een film gekozen hebt, blijft die spelen tot u een andere kiest. Figuur L

Uw eigen statief gebruiken:

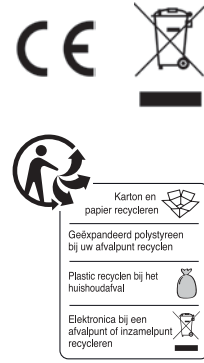


1. U kunt de Window Wonderland op een traditioneel statief bevestigen (niet inbegrepen).
Draai de meegeleverde basis los en schroef de Window Wonderland op het statief. Figuur M

Uw eigen luidsprekers gebruiken:



1. U kunt uw luidsprekers gemakkelijk aansluiten op de Window Wonderland. U hoeft ze enkel achteraan het toestel op de audiopoort aan te sluiten. De film van uw Window Wonderland wordt samen met geluidseffecten afgespeeld. Figuur N



Distribué en Belgique/
Verdeler voor België:



BEST OF TV BENELUX s.p.r.l.
Route de Genval 16 bâtiment B
B-1380 Lasne
contact@bestoftv.be
Made in China



Vervaardigd door:
Fairfield, NJ 07004
©2017 Telebrands
www.telebrands.com
Made in China

NL



GELIEVE VOOR GEBRUIK VAN HET PRODUCT ALLE WAARSCHUWINGEN EN INSTRUCTIES TE LEZEN. IN GEVAL VAN ONGEPAST GEBRUIK KUNT U ZICH VERWONDEN. BEWAAR DEZE INSTRUCTIES.

Model: 11674

WAARSCHUWINGEN

- Window Wonderland mag enkel binnenshuis worden gebruikt. Gebruik het toestel niet buitenshuis.
- Gebruik het toestel niet in een vochtige omgeving.
- Gebruik of bewaar het toestel niet in de nabijheid van warmtebronnen of vuur.
- Gebruik het product steeds in een goed verluchte ruimte en let erop dat de ventilatiegaten op de behuizing niet worden afgesloten.
- Gebruik steeds de meegeleverde adapter. Als u de adapter van een ander apparaat gebruikt, kunt u brand veroorzaken of de Window Wonderland beschadigen.
- Haal het toestel uit het stopcontact als u het huis verlaat en als u gaat slapen. Laat het apparaat nooit onbewaakt achter.
- Dit is een elektrisch apparaat en geen speelgoed! Om brand, brandwonden, letsels of elektrische schokken te voorkomen, dient u het toestel buiten het bereik van kinderen te plaatsen.
- Gebruik dit product enkel waarvoor het bedoeld is.

OPGELET

- Om elektrische schokken te voorkomen, mag u uitsluitend de met het product meegeleverde adapter gebruiken.
- Gebruik geen adapter waarvan de kabel doorgesneden, versleten of beschadigd is. Controleer regelmatig de staat van de kabel.
- Let erop dat u de adapter niet beschadigt. Draag het product niet bij de kabel; trek de adapter niet met een ruk uit het stopcontact.

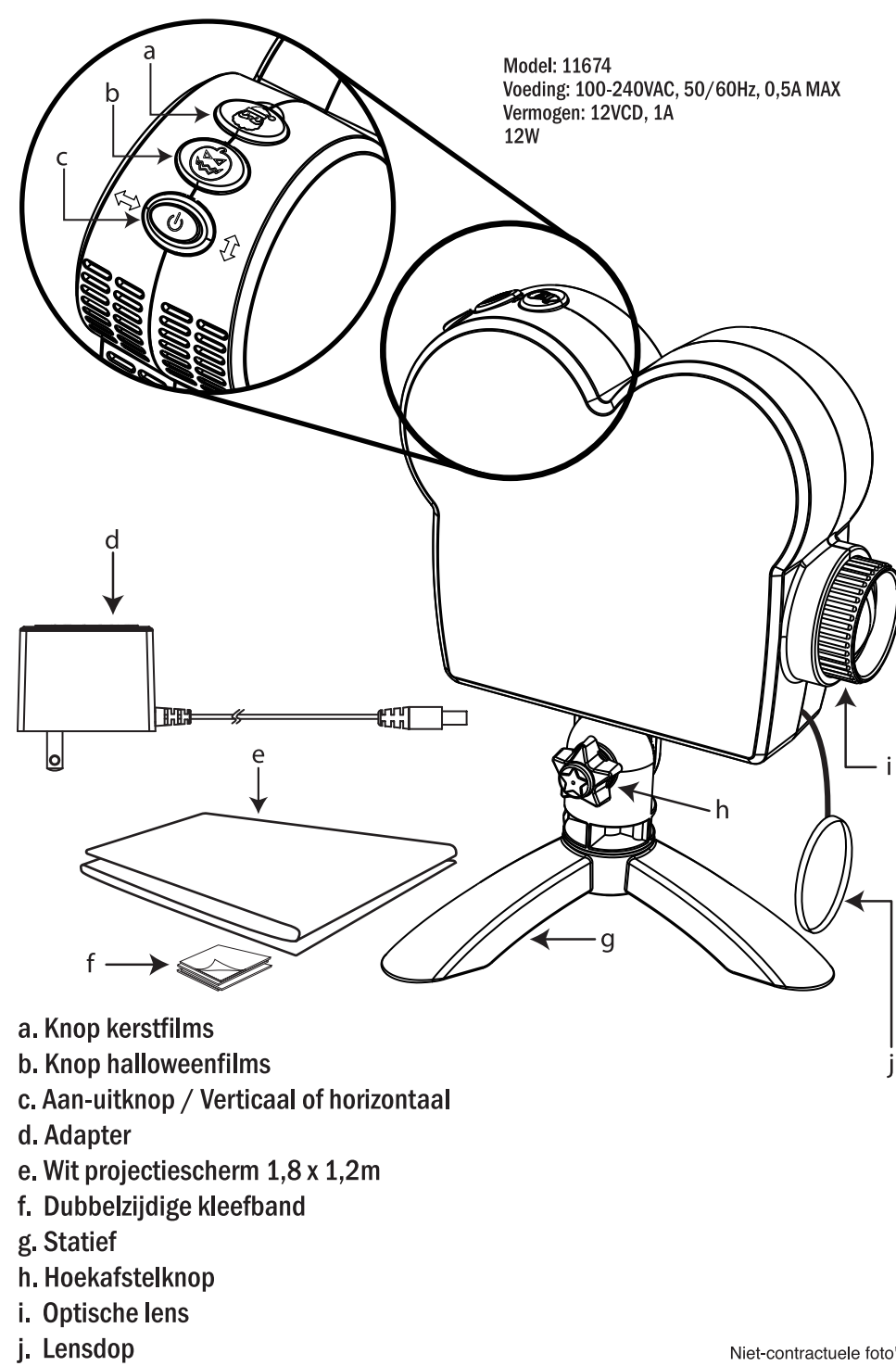
Back

Front

Fold

Fold

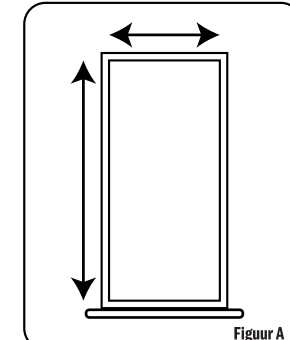
Productinformatie



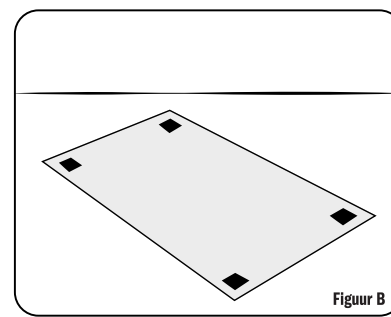
Installatie van het witte projectiescherm:



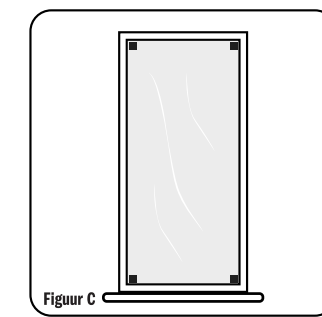
1. Kies het venster waarop u de films wilt projecteren. U kunt de films horizontaal of verticaal projecteren.



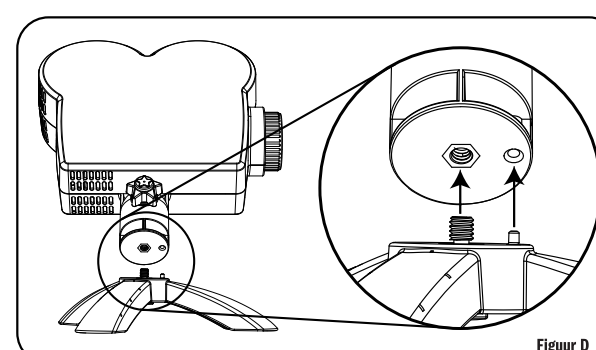
2. Meet de hoogte en de breedte van het gekozen venster. Figuur A



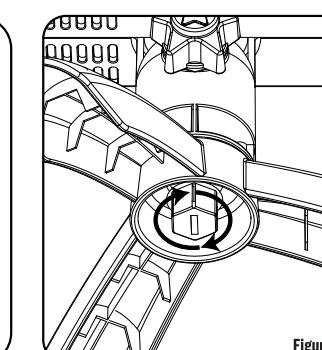
3. Snijd het projectiescherm volgens de afmetingen die u hebt genomen. Verwijder vervolgens het papierje van de kleefband en kleef er een op elke hoek van het scherm. Figuur B



4. Reinig het venster volledig voor u het projectiescherm installeert. Verwijder de resterende papierjes van de kleefband en kleef ze op de hoeken van het venster. Bevestig vervolgens het projectiescherm. Om het projectiescherm te verwijderen, maakt u het voorzichtig los zodat u het vensteroppervlak niet beschadigt. Figuur C



1. Stel de onderste schroef af op de geleidelen. Figuur D

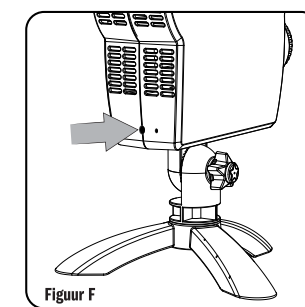


2. Draai de schroef onderaan vast met de wijzers van de klok mee zodat de basis op de rest van het toestel vergrendeld zit. Figuur E

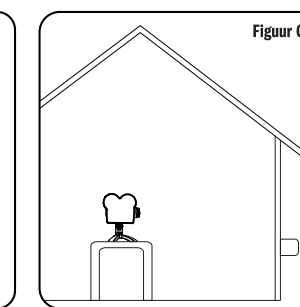
Installatie van de projector:

Afstand tot het venster	Hoogte			Diagonaal		
	Hoogte	Breedte	Diagonaal	Hoogte	Breedte	Diagonaal
1,20m	0,6m	0,45m	0,7m	0,45m	0,3m	0,5m
3,5m	1m	0,9m	1,5m	0,9m	0,65m	1,1m
3,5m	1,75m	1,3m	2,2m	1,2m	0,95m	1,6m
5m	2,1m	1,7m	2,6m	1,7m	1,2m	2m

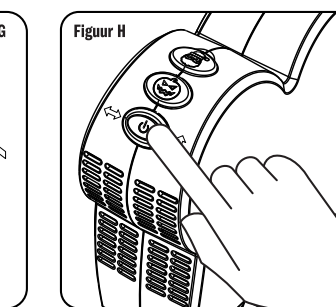
1. Wanneer u een plaats voor uw Window Wonderland kiest, raadpleegt u bovenstaande tabel voor de correcte afstand tot het venster.



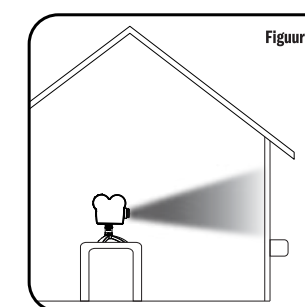
2. Sluit de adapter achteraan op het toestel aan. De toevvoerpoort bevindt zich op de achterkant van het toestel. Figuur F
Stop het andere uiteinde vervolgens in een stopcontact dat werkt.



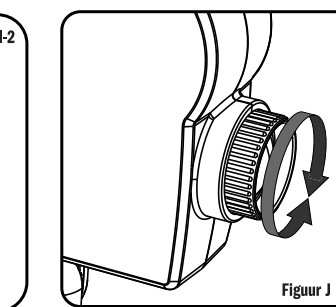
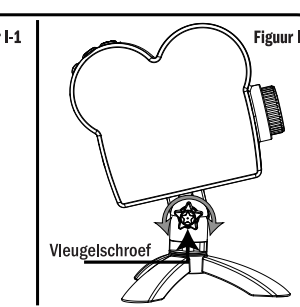
3. Verwijder de lensdop en plaats de Window Wonderland op een stabiele en vlakke ondergrond. Let erop dat de Window Wonderland op de correcte afstand van het venster staat. Figuur G



4. Schakel uw Window Wonderland in door de schakelaar naar de ene of de andere kant te duwen. Als u hem naar rechts duwt, worden de beelden verticaal geprojecteerd. Duwt u de schakelaar naar links, dan worden ze horizontaal geprojecteerd. Figuur H



5. Plaats de Window Wonderland zodanig dat de film op het volledige venster wordt geprojecteerd. U kunt de hoek van uw Window Wonderland afstellen door de vleugelschroef los te draaien. Vergeet niet de vleugelschroef opnieuw vast te draaien wanneer u de hoek afgesteld hebt. Figuur I-1 and Figuur I-2



6. U kunt scherpe stellen door de lens in de ene of de andere richting te draaien. Figuur J