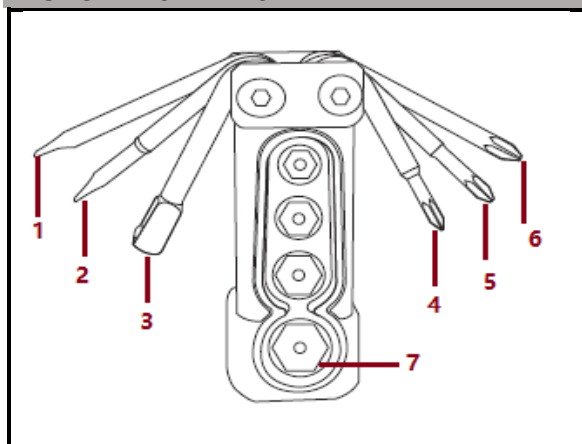


BRUKSANVISNING

LES DISSE INSTRUKSJONENE GRUNDIG FØR DU BRUKER PRODUKTET FOR FØRSTE GANG, OG OPPBEVAR DEM FOR FREMTIDIG REFERANSE!

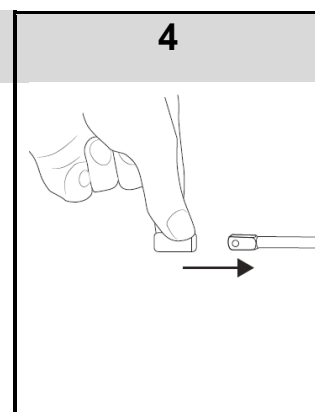
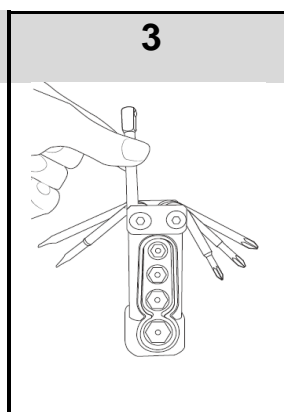
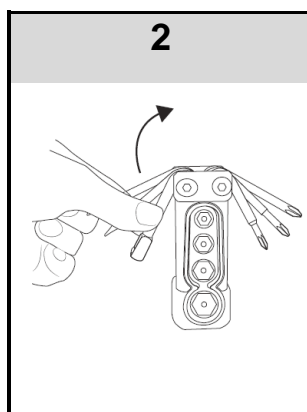
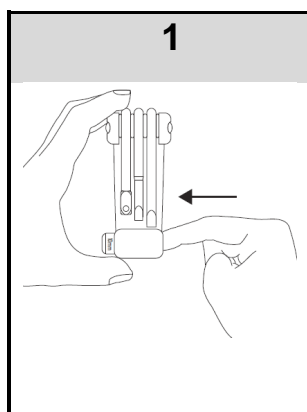
PRODUKTBESKRIVELSE



1. Flat skrutrekker 5mm
2. Flat skrutrekker 4mm
3. Pipenøkkel
4. Philips skrutrekker 0 (liten)
5. Philips skrutrekker 1 (middels)
6. Philips skrutrekker 2 (stor)
7. Kontakt (X4: 7mm / 8mm / 9mm / 10mm)

HVORDAN LAMPEN BRUKES

Gå frem slik for å montere kontakten:



Sett fingeren på ønsket kontakt og skyv den inn helt til foringen kommer ut.

SIKKERHETSREGLER

1. Dette er ikke en leke. Oppbevares utilgjengelig for barn.
2. Ikke legg produsere i vann.
3. Behandle produktet varsomt. Alle støt, slag eller fall, selv fra lav høyde, kan skade.
4. Ikke plasser å produsere i nærheten av varme, direkte sollys, fuktighet, vann eller andre væsker.
5. Legg verktøyet til oppbevaring etter bruk.

Importert av PRODIS SAS, 1 rue de Rome, 93110 Rosny-sous-Bois, Frankrike
Markedsført av EUROTIPS VERSAND GMBH D-40764 LANGENFELD, Tyskland

Produsert i Kina