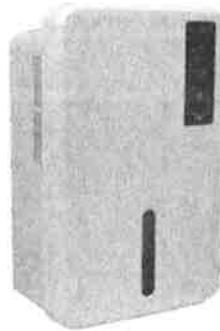




Hinweis: Die Gebrauchsanweisung vor dem Gebrauch des Geräts aufmerksam lesen und für spätere Einsicht aufbewahren.



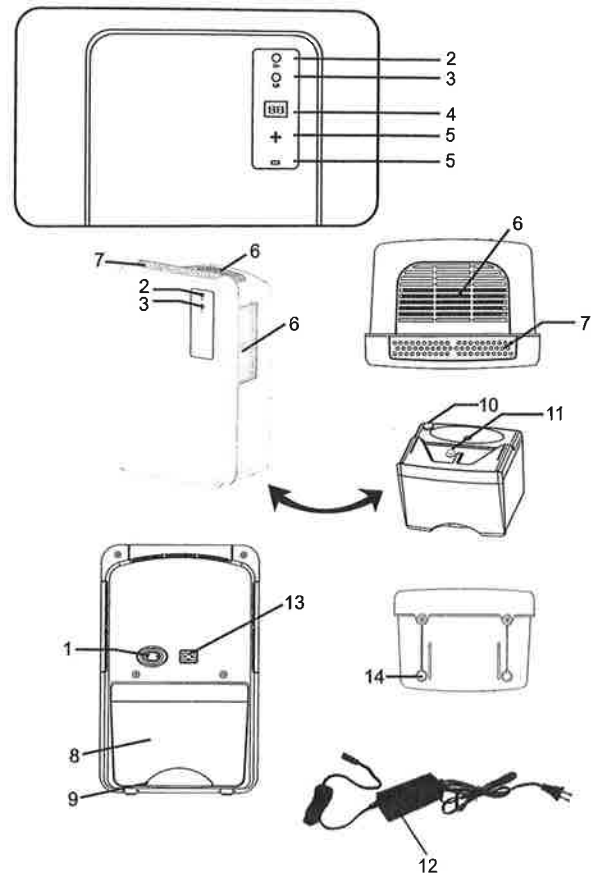
A. SICHERHEITSHINWEISE

1. Dieses Gerät ist nur zum Hausgebrauch bestimmt. Das Gerät nur gemäß den Angaben dieser Gebrauchsanweisung benutzen.
2. Um einen elektrischen Schlag zu vermeiden, weder das Netzkabel noch den Stecker oder einen anderen Teil des Geräts in Wasser oder Flüssigkeiten tauchen.
3. Um einen elektrischen Schlag zu vermeiden, noch das Netzkabel oder den Stecker oder einem anderen Teil der Vorrichtung in Wasser oder Flüssigkeiten tauchen.
4. Weder das Gerät noch den Stecker mit feuchten Händen handhaben.
5. Das Gerät nach jedem Gerbrauch vom Stromnetz trennen und es vor dem Reinigen, Verstellen bzw. Wegräumen abkühlen lassen.
6. Den Stecker nicht am Netzkabel aus der Steckdose zu ziehen. Hierfür am Stecker ziehen.
7. Beim Gebrauch des Geräts das Netzkabel immer voll ausrollen, um Überhitzung des Geräts zu vermeiden.
8. Wenn der Stecker oder das Netzkabel beschädigt sind, wenn das Gerät schlecht funktioniert, wenn es in Wasser getaucht wurde oder abgestürzt ist, das Gerät nicht benutzen.
9. Nicht versuchen, das Gerät selbst zu reparieren. Es muss von einer Kundendienststelle oder einer qualifizierten Reparaturstelle repariert werden.
10. Das Netzkabel muss regelmäßig kontrolliert werden, um Beschädigungsrisiken zu vermeiden. Wenn das Netzkabel beschädigt ist, muss es von einer qualifizierten Reparaturstelle ausgetauscht werden, um Gefahren zu vermeiden.
11. Das Gerät nicht im Freien benutzen.
12. Das Netzkabel nicht über den Rand der Arbeitsfläche hängen lassen und darauf achten, dass es nicht mit einer heißen Oberfläche in Berührung kommt.
13. Das Gerät nicht in der Nähe von Wärmequellen aufstellen bzw. benutzen, z. B. Heizkörper, um Verformungen der Kunststoffteile zu vermeiden.
14. Keine Scheuermittel zur Reinigung des Geräts verwenden.
15. Dieses Gerät ist nicht dazu bestimmt, mithilfe eines externen Zeitschalters oder einer Fernsteuerung ein- bzw. ausgeschaltet zu werden.

B. VORSTELLUNG

Dieses Gerät ist dazu bestimmt übermäßige Feuchtigkeit in kleinen Räumen wie Büros, Sanitäranlagen oder Badezimmern zu senken. Es funktioniert durch elektrothermische Abkühlung, welche auf dem Peltier-Effekt beruht. Das Gerät verwendet weder einen Kompressor noch ein mobiles Teil sondern saugt langsam die ambiente Luftfeuchtigkeit auf und senkt somit die Feuchtigkeit im Raum.

1. Ein-/Ausschalter
2. Funktions-Kontrollleuchte
3. Kontrollleuchte "Behälter voll"
4. Aktueller Feuchtigkeitswert
5. Einstellknopf +/- des Feuchtigkeitswerts
6. Gitter Lufteingang
7. Gitter Luftausgang
8. Abnehmbarer Wasserbehälter
9. Griff Wasserbehälter
10. Deckel Wasserbehälter
11. Schwimmer (Füllanzeige Behälter)
12. Netzadapter
13. Anschluss für Netzadapter
14. Gleitstopper



C. GEBRAUCH

**Das Gerät beim Gebrauch immer senkrecht stellen.
Sich versichern, dass die Gitter nicht verschmutzt bzw. verstopft sind. Wenn notwendig reinigen.**

- Um übermäßige Feuchtigkeit in kleinen Räumen zu senken, den Luftentfeuchter in der gewünschten Zone aufstellen (maximal 20 m²).
- Das kleinere Ende des Adapters (12) in den Anschluss (13) stecken.
- Das andere Ende in den Wandstecker stecken.
- Den Ein-/Ausschalter (1) auf EIN stellen.
- Einige Sekunden warten, bis der aktuelle Feuchtigkeitswert (4) angezeigt wird.
- Mit den Tasten +/- die gewünschte Luftfeuchtigkeit wählen (von 20% bis 80% in Schritten von 5%).

Der voreingestellt Feuchtigkeitswert beträgt 50 %.

Die Anzeige blinkt, um anzuzeigen, dass der Wert gespeichert ist und zeigt dann die aktuelle Feuchtigkeit an.

Wenn die Umgebungsfeuchtigkeit sich um mehr als 5 % unter das gewählte Niveau verringert, schaltet sich das Gerät automatisch aus.

- Das Gerät kann jederzeit ausgeschaltet werden, indem der Schalter Ein/Aus (1) zuerst auf AUS gestellt wird und dann der Adapter (12) vom Stromnetz getrennt wird.

Wasserbehälter leeren

Wenn der Behälter voll ist, schaltet die Lampe „Wasserbehälter voll“ (3) sich gelb ein und der Luftentfeuchter schaltet sich aus.

Bevor der Wasserbehälter abgenommen wird, den Ein-/Ausschalter (1) auf AUS stellen.

Den Behälter mithilfe des Griffs (9) vorsichtig abnehmen und den Deckel des Wasserbehälters (10) entsichern.

Den Behälter leeren.

Den Deckel wieder aufsetzen und den Behälter einsetzen, bis ein „Klick“ ertönt.

Das Gerät kann erneut verwendet werden.

D. REINIGUNG

Vor dem Reinigen das Gerät ausschalten und vom Stromnetz trennen.

D 3500 / MD858

Die Oberfläche mit einem weichen Tuch abreiben und die Eingangsgitter mit einer weichen Bürste reinigen.
Keine scheuernden Mittel verwenden.

E. TECHNISCHE EIGENSCHAFTEN

Versorgung: Adapter 12V 5A enthalten

Verbrauch: 60W

Abgedeckte Fläche: ca. 20m²

Behälter: 1,5 l



Entsorgung des Geräts

Die europäische Richtlinie 2012/19/EC über Elektro- und Elektronik-Altgeräte bestimmt, dass diese nicht im Hausmüll entsorgt werden dürfen.. Die gebrauchten Geräte müssen über eine separate Sammlung entsorgt werden, um den Wiedergebrauch der verschiedenen Komponenten zu erhöhen, und die Gesundheit und die Umwelt zu schützen.

Dieses Gerät darf nicht von Personen (einschließlich Kindern) mit eingeschränkten körperlichen, sensorischen oder geistigen Fähigkeiten oder unerfahrenen oder unkundigen Personen verwendet werden, es sei denn, sie werden von Personen, die für ihre Sicherheit verantwortlich sind, überwacht oder haben von ihnen Anweisungen zur Verwendung dieses Geräts erhalten. Kinder sollten nicht ohne Aufsicht bleiben, um sicherzustellen, dass sie nicht mit dem Gerät spielen.