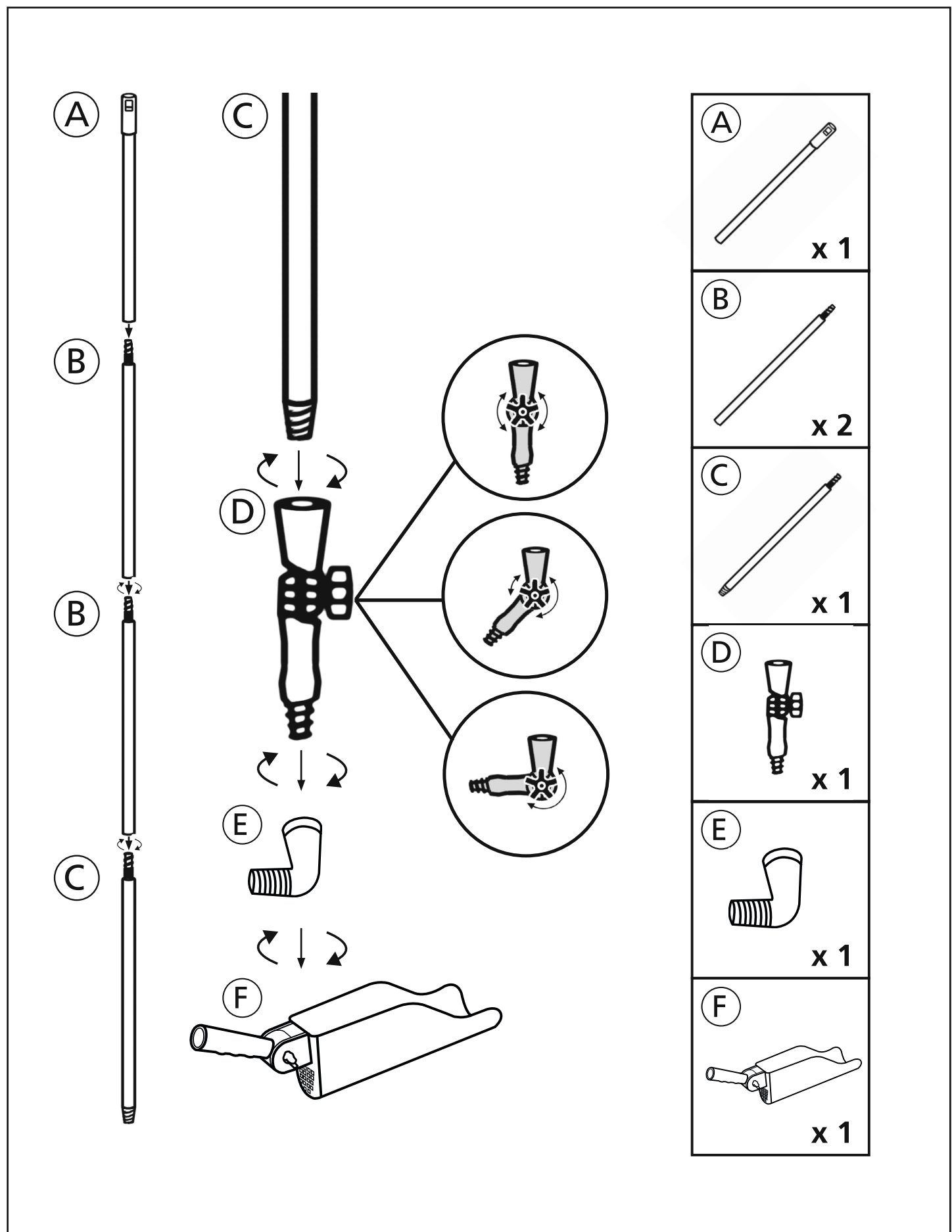




- Ⓓ Gebrauchsanweisung
- ⒼB Instructions for use
- Ⓕ Mode d'emploi
- Ⓔ Instrucciones para el uso
- Ⓙ Istruzioni per l'uso
- Ⓝ Gebruiksaanwijzing

- Ⓟ Instruções de utilização
- ⒹK Brugsanvisning
- Ⓢ Bruksanvisning
- ⓅL Instrukcja obsługi
- ⒹR Οδηγίες χρήσης
- ⒸZ Návod k použití

- ⓅB Navodilo za uporabo
- ⒺK Návod na použitie
- Ⓕ Használati utasítás
- ⒼB Способ применения
- ⒹR Kullanma kılavuzu



© WENKO® 06.08.2019 88170500



- Ⓓ Gebrauchsanweisung
- ⒼⒹ Instructions for use
- Ⓕ Mode d'emploi
- Ⓔ Instrucciones para el uso
- Ⓘ Istruzioni per l'uso
- ⓃⒻ Gebruiksaanwijzing

- Ⓟ Instruções de utilização
- ⒹⓃ Brugsanvisning
- Ⓢ Bruksanvisning
- ⓅⒶ Instrukcja obsługi
- ⒼⓃ Οδηγίες χρήσης
- ⒸⒶ Návod k použití

- ⓈⒶ Navodilo za uporabo
- ⓈⓃ Návod na použitie
- Ⓕ Használati utasítás
- ⓃⓈ Способ применения
- ⒹⓃ Kullanma kılavuzu



Ⓓ **Gebrauchsanweisung:**

Immer entgegengesetzt zur Richtung des Abflussrohres schieben!

ⒼⒹ **Usage Instructions:**

Always move the shovel in the opposite direction of the downspout!

Ⓕ **Mode d'emploi:**

Diriger la pelle toujours dans le sens opposé au tuyau de descente !

Ⓔ **Instrucciones de uso:**

¡Empuje siempre en la dirección opuesta a la del tubo de desagüe!

Ⓘ **Istruzioni d'uso:**

Spingere sempre in direzione opposta al tubo pluviale!

ⓃⒻ **Gebruiksaanwijzing:**

Altijd van de regenpijp af schuiven!

Ⓟ **Modo de utilização:**

Empurrar sempre no sentido contrário ao tubo de escoamento!

ⒹⓃ **Brugsvejledning:**

Start altid ved nedløbsrøret og arbejd dig væk fra dette!

Ⓢ **Bruksanvisning:**

Ska alltid föras i motsatt riktning till avloppsröret!

ⓅⒶ **Instrukcja użycia:**

Przesuwać zawsze przeciwnie do kierunku przepływu rynny odpływowej!

ⒼⓃ **Οδηγία χρήσης**

Σπρώχνετε πάντα αντίθετα προς την κατεύθυνση του σωλήνα απορροής!

ⒸⒶ **Návod k použití:**

Čistič vždy posouvejte směrem od odtokové trubky!

ⓈⒶ **Navodilo za uporabo:**

Vedno potiskajte stran od odtočne cevi!

ⓈⓃ **Návod na použitie:**

Lopatku vždy posúvajte v ríne smerom od odtokovej rúry.

Ⓕ **Használati utasítás**

A tisztítót mindig a lefolyócsőhöz képest ellentétes irányba kell mozgatni!

ⓃⓈ **Инструкция по применению:**

Всегда проталкивайте в направлении, противоположном водосточной трубе!

ⒹⓃ **Kullanma kılavuzu**

Her zaman atık su borusu yönünün tersine doğru itiniz!