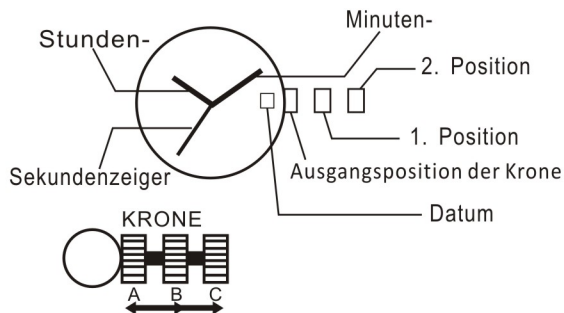


Ansicht der Uhrenfunktionen



1. Ziehen Sie die Krone bis zur Position „B“ heraus, und drehen Sie sie, um den Kalender einzustellen.
2. Ziehen Sie die Krone bis zur Position „C“ heraus, und drehen Sie sie, um die Uhrzeit einzustellen.
3. Nach dem Einstellen der Zeit die Krone zurück in die Ursprungsposition „A“ drücken.

HINWEIS:

Zum Starten der Uhr den Stopper entfernen, der sich zwischen Uhr und Krone befindet. Die Zeit einstellen wie gewünscht und die **Krone wieder in die Ausgangsposition zurück drücken.**

ENTSORGUNG:

Das Verpackungsmaterial ist wiederverwertbar. Entsorgen Sie die Verpackung umweltgerecht und führen Sie sie der Wertstoffsammlung zu.



Entsorgen Sie den Artikel und die Batterien umweltgerecht, wenn Sie sich von ihm trennen möchten. Das Gerät und die Batterien gehören nicht in den Hausmüll. Entsorgen Sie sie bei einem Recyclinghof für elektrische und elektronische Altgeräte. Nähere Informationen erhalten Sie bei Ihrer örtlichen Gemeindeverwaltung. Entfernen Sie zuvor die Batterien.

Eurotops Versand GmbH
Elisabeth-Selbert-Straße 3
40764 Langenfeld, Deutschland

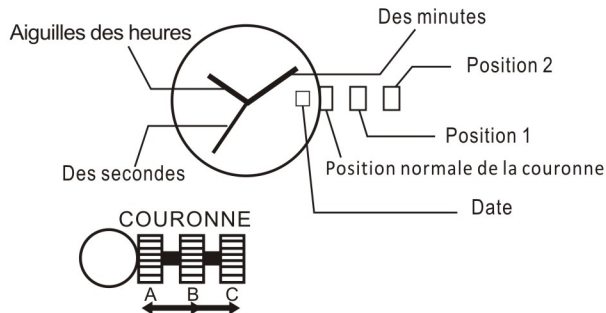


Bei technischen Fragen wenden Sie sich bitte in Deutschland an die 0180 5306363* oder info@eurotops.de in Österreich an die 01 230604312 oder info@eurotops.at in der Schweiz an die 044 2836125 oder info@eurotops.ch I Norge tkd@eurotops.de

Bei ggf. erforderlicher Rücksendung der Ware adressieren Sie diese bitte an die auf Ihrer Rechnung stehende Retourenadresse.

*14 Cents/Min. aus dem deutschen Festnetz, aus dem deutschen Mobilfunknetz max. 42 Cents/Min.

Vue de la montre & fonctions



1. Tirer la couronne jusqu'à la position „B“ et la faire tourner pour régler la date.
2. Tirer la couronne jusqu'à la position „C“ et la faire tourner pour régler l'heure.
3. Après le réglage de l'heure, appuyer sur la couronne pour la ramener dans sa position d'origine „A“.

NOTE:

Pour démarrer la montre, retirer le stoppeur situé entre la montre et la couronne. Régler l'heure correcte et **appuyer sur la couronne pour la ramener dans la position „A“.**

COLLECTE ET TRAITEMENT:

Le matériel d'emballage est réutilisable. Débarassez-vous de l'emballage de manière écologique et mettez-le à la collecte des matériaux recyclables.



Éliminez le produit et les piles d'une manière écologique si vous désirez vous en séparer. L'appareil et les piles ne doivent pas être jetés dans les déchets ménagers. Apportez-les à un centre de recyclage pour appareils électriques ou électroniques usagés. Votre administration locale vous donnera des informations supplémentaires. Enlevez d'abord les piles.

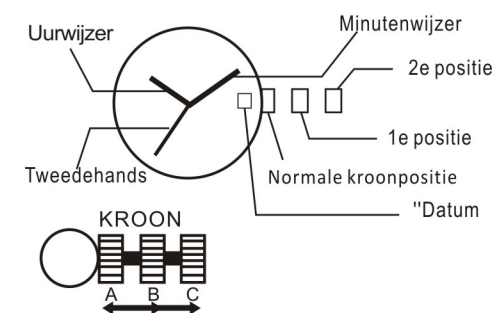
Eurotops Versand GmbH
Elisabeth-Selbert-Straße 3
40764 Langenfeld, Allemagne



Pour des renseignements techniques veuillez contacter en France 089 2700470 ** ou info@eurotops.fr

Pour retourner un produit, veuillez utiliser l'adresse indiquée sur la facture. **0,34 €/min + surcoût éventuel d'un opérateur

Optiek & functies



1. De kroon tot positie „B“ eruit trekken en draaien om de datum in te stellen.
2. De kroon tot positie „C“ eruit trekken en draaien om de tijd in te stellen.
3. Na de tijdstelling de kroon weer terugdrukken in de oorspronkelijke positie „A“.

TIP:

Alvorens het horloge te starten de stopper tussen kroon en horloge eruit trekken. Stel de juiste tijd in en **druk de kroon weer in.**

AFVALVERWIJDERING:

De verpakking is recyclebaar. De verpakking daarom niet bij het huishoudelijk afval doen, maar milieuvriendelijk afvoeren.



Verwijder eerst de batterijen! Apparaat en batterijen, indien deze worden afgedankt, eveneens milieuvriendelijk afvoeren. Dus niet bij het huisvuil, maar naar een recyclingdepot voor gebruikte elektrische en elektronische apparaten. Informatie hierover is verkrijgbaar bij de gemeentelijke of bevoegde instanties voor de afvalverwijdering.

Eurotops Versand GmbH
Elisabeth-Selbert-Straße 3
40764 Langenfeld, Duitsland



Voor technische informatie, kunt u bellen of mailen in Nederland tel.: 026 3736 333 of info@eurotops.nl

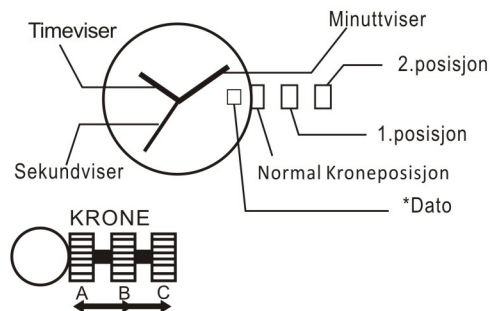
Een eventuele teruggave van de producten dient te worden gericht aan het retouradres vermeld op uw factuur.

NOR

Pilotur
Kat. Nr. 41969

BRUKSANVISNING

Produktfunksjoner:



1. Trekk kronen ut til «B»-posisjonen og drei den med klokken for å justere kalenderen.
2. Trekk kronen ut til «C»-posisjonen og drei den for å justere klokkeslett.
3. Når tiden er innstilt, trykker du kronen tilbake til normal posisjon, «A».

OBS:

For å få klokken i gang igjen fjerner du proppen som ligger mellom klokken og kronen. Still inn ønsket tid, og **skyv kronen bak**.

AVHENDING:

Emballasjematerialet kan resirkuleres. Avhend emballasjen på en miljøvennlig måte ved å kaste den i riktig avfallsbeholder for resirkulerbart materiale.



Avhend produktet og batteriene separat av miljøhensyn. Apparatet og batteriene må ikke kastes sammen med husholdningsavfall. Ta dem til en gjenvinningsstasjon for brukte elektriske og elektroniske apparater. For mer informasjon kan du ta kontakt med lokale myndigheter. Fjern batteriene først.

Eurotops Versand GmbH
Elisabeth-Selbert-Straße 3
40764 Langenfeld, Tyskland

EURO
TOPS

Hvis du trenger teknisk støtte, vennligst kontakt ...
I Norge tkd@eurotops.de

En eventuell retur av produktene må sendes til returadressen som er oppgitt på fakturaen.

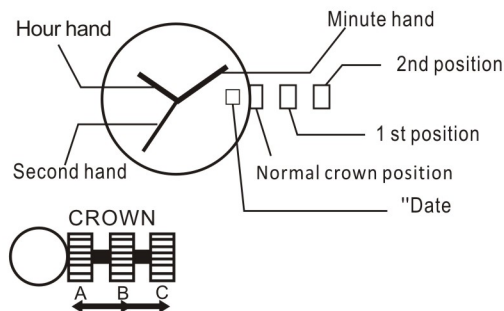
© 02.01.2019

GB

Pilot Watch
Art.nr. 41969

INSTRUCTION MANUAL

Product Function Model:



1. Pull the crown out to the "B" position, twist the crown clockwise to adjust calendar.
2. Pull the crown out to the "C" position, twist the crown to adjust time.
3. After the time has been set, push back the crown to the normal position "A".

NOTICE:

To make your watch working, remove the stopper which is located between the watch and the crown. Set your desired time and **push back the crown**.

DISPOSAL:

The packaging material is reusable. Dispose of the packaging in an environmentally friendly way by putting it in the appropriate recyclable waste collection containers.



Dispose of the product and the batteries in view of the environment if you want to separate. The device and the batteries must not be thrown in with domestic waste. Take them to a recycling center for used electrical and electronic devices. For more information you can consult your local government. Remove batteries first.

Eurotops Versand GmbH
Elisabeth-Selbert-Straße 3
40764 Langenfeld, Germany

EURO
TOPS

If technical support is needed, please call ...

in Germany 0180 . 530 63 63* or info@eurotops.de
in Austria 01 . 230 60 43 12 or info@eurotops.at
in Switzerland 044 . 28 36 125 or info@eurotops.ch
in the Netherlands 026 . 37 36 333 or info@eurotops.nl
in France 0892 . 700 470** or info@eurotops.fr
In Norway tkd@eurotops.de

* 14 Cents/minute via German landline, max. 42 cents/minute via mobile phone network
**34 Cents/minute via French landline

A possible return of products should be addressed to the return address stated on your invoice.

© 02.01.2019