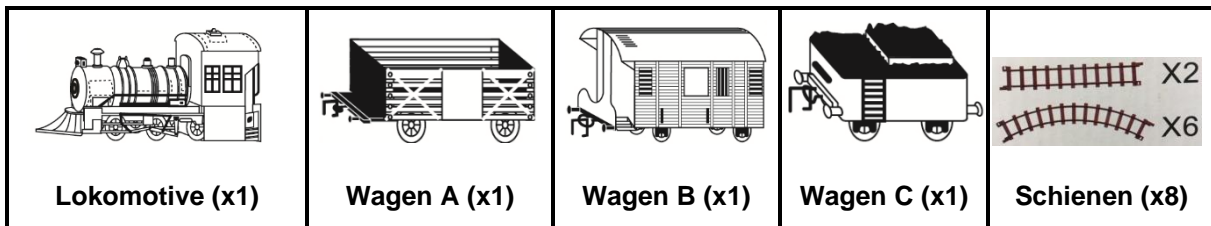


## ELEKTRISCHER WEIHNACHTSZUG GEBRAUCHSANLEITUNG

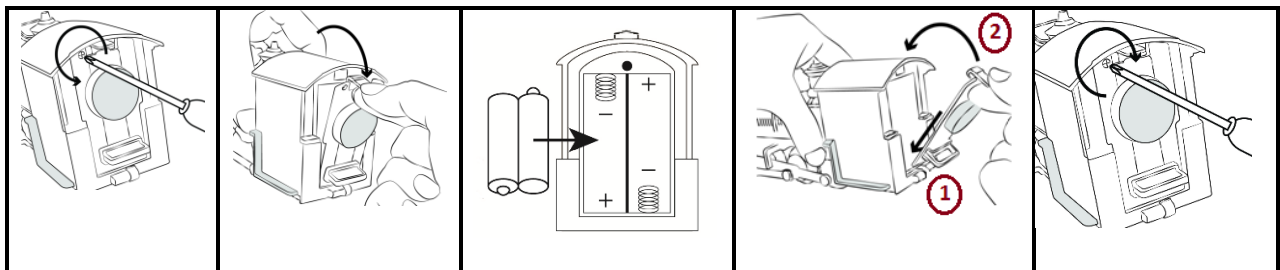
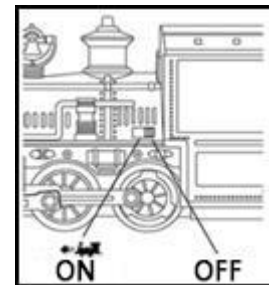
- Lesen Sie sorgfältig und vollständig diese Gebrauchsanweisung durch, bevor einer Handhabung des LED-Leuchtenden kleinen elektrischen Zug.
- Bewahren Sie auch sorgfältig die Gebrauchsanweisung auf zum späteren Nachschlagen gut auf.
- Wenn Sie dieser Artikel einem Dritten weitergeben wollen, leiten Sie ihm auch diese Gebrauchsanweisung weiter.

### A. PRODUKTBESCHREIBUNG



### B. BATTERIEN EINSTELLUNG

Prüfen Sie vor dem Einlegen der Batterien, ob der Zug zu ist (Schalter auf OFF - Abschaltung).



Schraubenkopf an der Stirnseite der Lokomotive auf dem Deckel des Batteriefachs.

Dann, drücken Sie auf der schwarzen Lasche um den Deckel zu entfernen.

Legen Sie 2 Batterien AA/ LR06 ein. Achten Sie dabei auf die im Inneren des Batteriefachs richtigen angegebenen Polaritäten.

Setzen Sie den Deckel wie auf der Abbildung oben auf.

Schrauben die Batterieabdeckung fest und stellen Sie sicher, dass die Schraube befestigt ist.

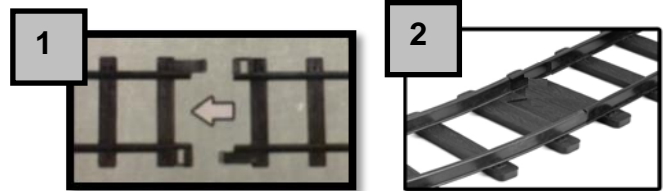
### C. SCHALTUNGSANORDNUNG

- Vor der Montage der Eisenbahnschienen, stellen Sie bitte sicher, dass die Oberfläche ganz flach ist. Die Schaltung muss auf einer sauberen, nicht verstaubten und nicht faserigen Oberfläche liegen (z.B. die Faser eines Teppichs), damit der Zug problemlos befahren kann.
- Wenn Sie die Schaltung auf einem Tisch bauen, sichern Sie sich, dass die Schienen nicht in der Nähe der Schaltung, denn die Fahrzeuge entgleisen und ins Leere fallen werden.



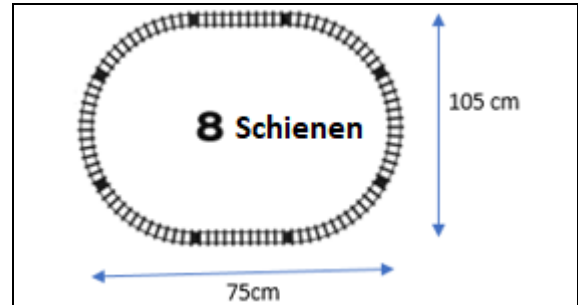
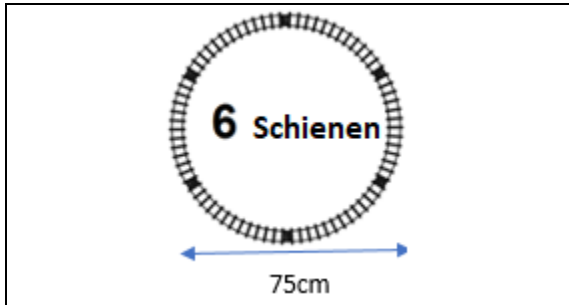
## 1. Aufbau von Gleisanlagen

Um die Schienen miteinander einzufügen, gehen Sie wie folgt zu (Siehe gegenüberliegende Seite):

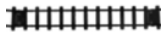


Die Einschnitte oder die Zuglaschen NICHT verdrehen oder beschädigen.

## 2. 2 Strecken Optionen



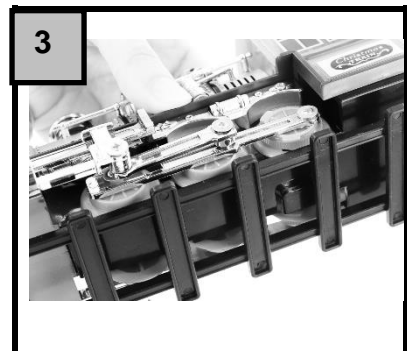
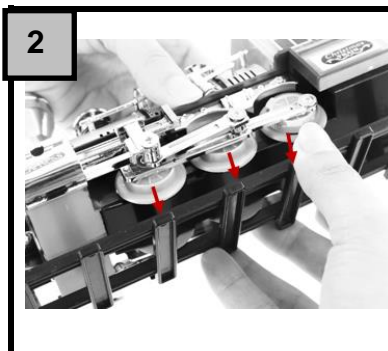
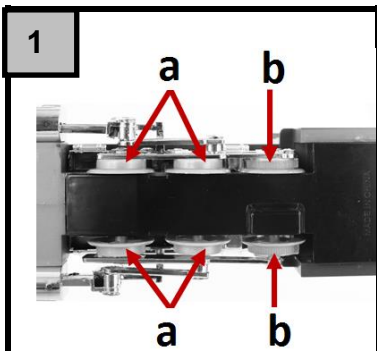
A: Um diese Form zu erreichen, die folgende Schienen nicht benutzen:

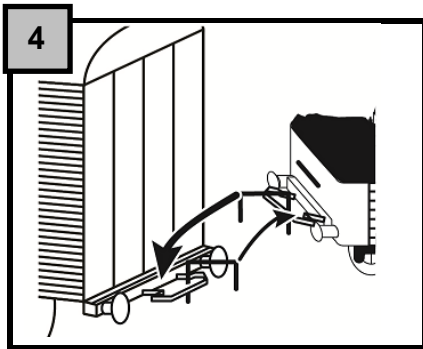


## D. WAGEN- UND LOKOMOTIVE-POSIZIONIERUNG / ZUGEINSCHALTEN

Bevor der Einstellung Ihres Zugs sichern Sie sich, dass die Räder auf die Schiene gut positioniert sind. Die glatte (a) und gezackte (b) Kanten des vorderen Teils der Räder müssen auf die Schienen aufgestellt sein (siehe die Bilder der Schritten 1 und 2). Die Verbindung dieser zwei Teile an den Schienen ermöglicht dem kleinen Zug loszufahren und mehrmals um zu runden bis zum Manuellen Anhalten des Zugs (Position auf „OFF“).

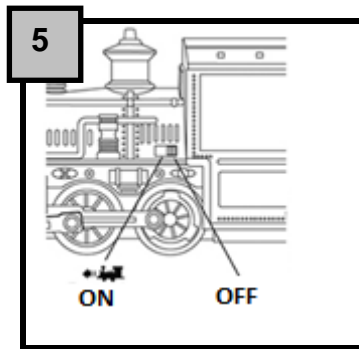
**Hinweis: Wenn der Zug während der Strecke hält, positionieren Sie bitte die Räder richtig auf die Schienen wieder.**





Nach dem richtigen Einfahren der Räder, hängen Sie bitte die Lokomotive und die Wagen an und achten Sie darauf, die Räder außer der Schienen nicht zu bewegen.

Hinweis: Die Räder müssen immer auf den Schienen gut positioniert sein.



Schalten Sie den Netzschalter auf die « ON » Position.

#### E. VORKEHRUNGEN BEIM UMGANG MIT BATTERIEN

- Nehmen Sie die Batterien des Zuges zurück, wenn Sie ihn während einer langen Periode nicht benutzen werden.
- Keine Alkali-Batterien, gewöhnliche Batterien (Zink-Kohle) und wiederaufladbare Batterien (z.B. NiMH-Akkus) vermischen.
- Keine neuen mit gebrauchten Batterien mischen.
- Versuchen Sie nicht, die wiederaufladbare Batterien aufzuladen.
- Nehmen Sie die wiederaufladbare Batterien (Akkus) vor dem Laden möglichst aus dem Gerät.
- Das Aufladen wiederaufladbarer Batterien muss immer unter Aufsicht eines Erwachsenen geschehen.
- Verbrauchte Batterien entfernen.
- Die Batteriepole nicht kurzschließen.
- Immer Batterien empfohlener oder gleichwertiger Art verwenden.
- Batterien richtig gepolt einlegen.

#### F. REINIGUNG UND WARTUNG

- Benutzen Sie keine Lösemittel oder ätzende Produkte.
- Reinigen Sie den Zug, seine Räder und die Wege regelmäßig mit einem leicht befeuchteten und sanften Lappen.
- Stellen Sie ihn nicht in den direkten Strahlen der Sonne, in jeder anderen Wärmequelle, im Staub und in der Feuchtigkeit.
- Unterwerfen Sie nicht den Zug zu wichtigen Vibrationen oder heftige Erschütterungen gegen harte Oberflächen.
- Lagern Sie den Zug in einem trocknen Ort.
- Versuchen Sie nicht, den Zug bei Funktionsstörung selbst zu reparieren. Wenden Sie sich an einer eingesetzten Werkstatt.



**ACHTUNG:** Dieses Gerät dürfen Sie nicht zusammen mit Ihrem Hausmüll entsorgen.

Für diese Art von Produkten wird von den Gemeinden ein Getrenntsammlsystem bereitgestellt. Erkundigen Sie sich bei Ihrer Gemeindeverwaltung, um Informationen über die Standorte der Sammelstellen zu erhalten. Elektro- oder Elektronikprodukte enthalten gefährliche Substanzen, die negative Auswirkungen auf die Umwelt oder die menschliche Gesundheit haben, und müssen daher recycelt werden.

Dieses Symbol gibt an, dass die Entsorgung der Elektro- und Elektronikgeräte über ein Getrenntsammlsystem erfolgt. Es stellt eine Mülltonne mit Rädern dar, die durch ein Kreuz durchgestrichen ist.

**Importiert von EML/ Prodis, 1 rue de Rome, 93110 Rosny-sous-Bois, Frankreich/ Hergestellt in der VRC**

**Vermarktung durch EUROtops Versand GmbH, Elisabeth-Selbert-Str.3, D-40764 LANGENFELD, Deutschland**

