



KITCHEN●ORIGINALS

*by Kalorik*

**Kaffeeautomat mit integrierter Kaffeebohnenmühle**

**Combi Coffee Maker / Grinder**

**Combiné Cafetière / Moulin à café**

**Combi Koffiezetapparaat / Koffiemolen**

**Combinación Cafetera / Molinillo de café**

**Cafeteira com moedor de café**

**Caffettiera – Orziera Combi / Macina caffè**

**Ekspres do kawy z młynkiem**

**Cafetieră / Râșniță de cafea**

**Kombi kávovar / Mlynček**



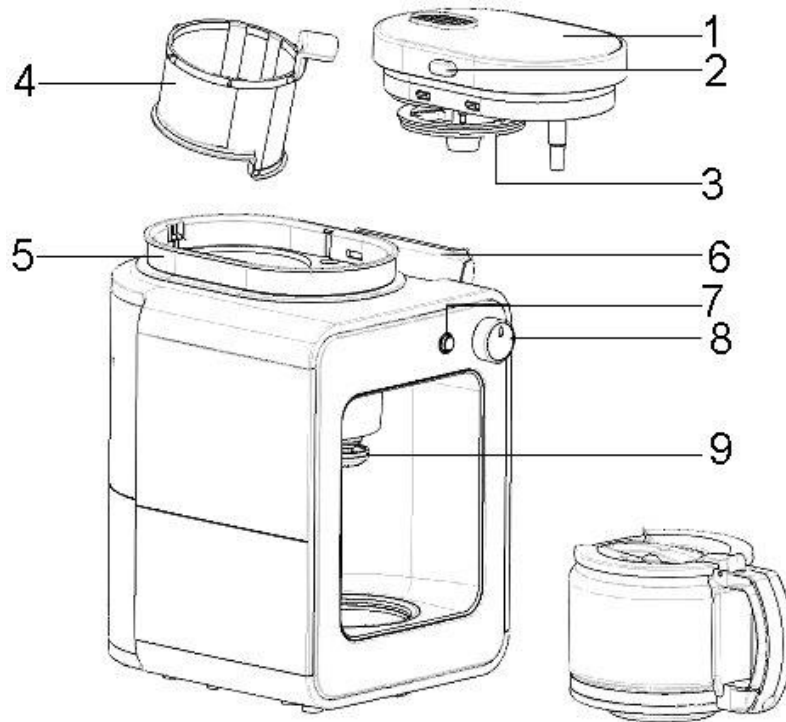
I/B Version  
150121

**TKG CCG 1001**  
230V~ 50Hz 600W



Front cover page (first page)

Assembly page 1/72



**D**

1. Obendeckel
2. Entriegelungsknopf für Obendeckel
3. Filterabdeckung
4. Filter
5. Mahl- und Aufbrühkorb
6. Deckel des Wassertankes
7. Startknopf und Betriebsleuchte
8. Regelknopf mit Ein/Aus-Schalter
9. Tropfstoppventil

**GB**

1. Top lid
2. Locking button of the top lid
3. Filter cover
4. Filter
5. Grind & brew basket
6. Water tank lid
7. Start button & working indicator light
8. Control dial with on-off switch
9. Anti-drip valve

**FR**

1. Couvercle supérieur
2. Bouton de verrouillage du couvercle supérieur
3. Couvercle du filtre
4. Filtre
5. Panier à moudre et infuser
6. Couvercle du réservoir d'eau
7. Bouton START & témoin lumineux
8. Bouton de réglage et ON/OFF (marche/arrêt)
9. Dispositif anti-gouttes

**NL**

1. Bovendeksel
2. Ontgrendelingsknop voor bovendeksel
3. Filterdekssel
4. Filter
5. Maal- en koffiezetmand
6. Deksel van het waterreservoir
7. Startknop & controlelampje
8. Regelknop met aan/uit-schakelaar
9. Druppelstopventiel

Copies of the I/B. Please reproduce them without any changes except under special instruction from Team International BELGIUM. The pages must be reproduced and folded in order to obtain a booklet A5 (+/- 148.5 mm width x 210 mm height). When folding, make sure you keep the good numbering when you turn the pages of the I/B. Don't change the page numbering. Keep the language integrity.



**SP**

1. Cubierta
2. Botón de desbloqueo de la tapa
3. Filtro de la cubierta
4. Filtro
5. Canasta a cafe para moler
6. Tapa del depósito de agua
7. Botón de inicio y testigo luminoso de funcionamiento
8. Perilla de ajuste y de encendido/apagado ON/OFF
9. Sistema anti-goteo

**PT**

1. Top Tampa
2. Botão para libertar a tampa
3. Filter cover
4. Filtro
5. Grind & Brew basket
6. Tampa do depósito de água
7. Start button & sinalizador luminoso do funcionamento
8. Control dial with interruptor ligado/desligado
9. Sistema anti-gotas

**IT**

1. Coperchio superiore
2. Pulsante di rilascio del coperchio
3. Coperchio del filtro
4. Filtro
5. Contenitore per il macinato
6. Coperchio del serbatoio d'acqua
7. Bottone di accensione & spia luminosa di funzionamento
8. Ghiera di controllo con interruttore acceso/spento
9. Sistema antigoccia

**PL**

1. Pokrywa
2. Zatrask zwalniający pokrywę
3. Przykrycie filtra
4. Filttr
5. Koszyk młynka i zaparzacza
6. Pokrywa zbiornika na wodę
7. Przycisk Start & lampka kontrolna zasilania
8. Lampka kontrolna z przetwornikiem ON/OFF
9. Mechanizm zapobiegający kapaniu

**RO**

1. Top Capac
2. Buton pentru eliberarea capacului
3. Filter cover
4. Filtur
5. Grind & Brew basket
6. Capac rezervor apa
7. Start button & lumina de pornire
8. Control dial with intreruptor pornit/oprit
9. Sistem antipicurare

**SK**

1. Top Veko
2. Tlačidlo na uvoľnenie veka
3. Filter cover
4. Filter
5. Grind & Brew basket
6. Veko nádrže na vodu
7. Start button & kontrolka napájania
8. Control dial with ON/OFF tlačidlo
9. Systém proti kvapkaniu



## **D GEBRAUCHSANLEITUNG**

### **WICHTIGE SICHERHEITSVORSCHRIFTEN**

*Lesen Sie aufmerksam die Gebrauchsanleitung, bevor Sie Ihr Gerät benutzen, und befolgen Sie immer die Sicherheitsvorschriften und die Gebrauchsanweisung.*

**Wichtig:** *Das Gerät kann von Kindern ab 8 Jahren und von Personen mit einer körperlichen, sensorischen, geistigen oder motorischen Behinderung oder einem Mangel an Erfahrung und Kenntnissen verwendet werden, sofern diese Personen beaufsichtigt oder über den sicheren Gebrauch des Geräts unterrichtet wurden und die damit verbundenen Gefahren verstanden haben. Kinder dürfen nicht mit dem Gerät spielen. Reinigung und Benutzer-Wartung dürfen nicht durch Kinder durchgeführt werden, es sei denn, sie sind älter als 8 Jahre und beaufsichtigt. Lassen Sie Ihr Gerät und sein Netzkabel nie unbeaufsichtigt und in Reichweite von Kindern jünger als 8 Jahre oder unverantwortlichen Personen, wenn es an der Steckdose hängt oder wenn es abkühlt.*

- Kontrollieren Sie, ob die Netzspannung mit der auf dem Gerät vermerkten Spannung übereinstimmt, bevor Sie das Gerät benutzen.
- Lassen Sie Ihr Gerät niemals beim Gebrauch unbeaufsichtigt.
- Überprüfen Sie regelmäßig, dass das Gerät nicht beschädigt ist. Bei Beschädigung der Anschlussleitung oder des Gerätes, letzteres nicht benutzen, sondern von einem Fachmann(\*) überprüfen bzw. reparieren lassen. Eine beschädigte Anschlussleitung muss von einem Fachmann(\*) ausgewechselt werden, damit jede Gefahr gemieden wird.
- Benutzen Sie das Gerät nur zu Haushaltszwecken, wie in der Bedienungsanleitung angegeben.
- Tauchen Sie das Gerät niemals in Wasser oder andere Flüssigkeiten, weder zum Reinigen, noch zu einem anderen Zweck. Geben Sie das Gerät niemals in die Spülmaschine.
- Benutzen Sie das Gerät nicht in der Nähe einer Wärmequelle.
- Entfernen Sie den Stecker aus der Steckdose und lassen Sie das Gerät erkalten, bevor Sie es reinigen oder wegräumen.
- Benutzen Sie das Gerät nicht im Freien und bewahren Sie es an einem trockenen Platz auf.



- ❑ Benutzen Sie nur Zubehör, welches vom Lieferanten empfohlen wurde. Anderes Zubehör stellt eine Gefahr für den Benutzer dar und das Gerät könnte dadurch beschädigt werden.
- ❑ Ziehen Sie niemals an der Anschlussleitung, um das Gerät zu bewegen. Stellen Sie das Gerät auf einen Tisch oder auf eine ebene Fläche damit es nicht umfällt. Achten Sie darauf, dass nicht die Anschlussleitung irgendwo hängen bleibt und dies zum Fall des Gerätes führen könnte. Wickeln Sie die Anschlussleitung nicht um das Gerät oder knicken Sie diese nicht.
- ❑ Benutzen Sie das Gerät nicht, wenn die Kanne Risse aufweist oder beschädigt ist. Benutzen Sie nur die mitgelieferte Kanne. Achtung! Während des Gebrauchs wird Ihre Kanne heiß. Fassen Sie die Kanne nur am Griff an.
- ❑ Berühren Sie nicht die heißen Teile des Gerätes (Achtung: Die Warmhalteplatte ist ebenfalls heiß!). Fassen Sie nur die Plastikteile an oder heben Sie die Kanne mit Hilfe des Griffes hoch.
- ❑ Achten Sie darauf, dass das Gerät nicht mit leicht entflammaren Stoffen wie z.B. Gardinen in Kontakt kommt, es könnte in Brand geraten.
- ❑ Benutzen Sie zum Entkalken ausschließlich hierfür vorgesehene Produkte. Benutzen Sie niemals Ammoniak oder andere Produkte, die Ihrer Gesundheit schaden könnten.
- ❑ Schalten Sie Ihre Kaffeemaschine nicht an ohne Wasser eingefüllt zu haben. Handelt es sich bei Ihrer Kaffeemaschine um ein programmierbares Gerät, achten Sie darauf, dass Sie erst Wasser einfüllen, bevor Sie Ihr Gerät programmieren.
- ❑ **Wichtig:** Geben Sie Ihre Kanne nie in die Mikrowelle um den Kaffee aufzuwärmen. Sollten Sie es trotzdem machen, dann werden wir keine Haftung dafür tragen.
- ❑ Achten Sie darauf, dass Sie sich nicht verletzen, die Klinge der Kaffeemühle ist besonders scharf.
- ❑ Um Verletzungen zu vermeiden sollte immer darauf geachtet werden, dass Hände und/oder andere Objekte nicht in die Nähe der Aufsätze kommen, wenn das Gerät in Gebrauch ist.
- ❑ Zur Reinigung des Messers können Sie eine Spatel benutzen. Achten Sie bitte darauf, dass der Netzstecker dabei zuvor aus der Steckdose gezogen wurde.



Fax +32 2 359 95 50

Copies of the I/B. Please reproduce them without any changes except under special instruction from Team International BELGIUM. The pages must be reproduced and folded in order to obtain a booklet A5 (+/- 148.5 mm width x 210 mm height). When folding, make sure you keep the good numbering when you turn the pages of the I/B. Don't change the page numbering. Keep the language integrity.

- ✂
- ❑ Berühren Sie niemals das Messer während das Gerät in Betrieb ist oder versuchen Sie niemals das Messer auf irgendeine Weise anzuhalten.
  - ❑ Achtung: Sie könnten sich verletzen, wenn das Gerät nicht auf korrekte Weise gebraucht wird.
  - ❑ Benutzen Sie die Kaffeemühle nur um geröstete Kaffeebohnen zu mahlen. Wenn Sie andere Substanzen, wie zum Beispiel Nüsse, Gewürze oder ungeröstete Kaffeebohnen mahlen, könnte dies die Klinge stumpf machen und schlechte Mahlergebnisse oder Verletzungen verursachen.
  - ❑ Achten Sie darauf, dass Sie sich nicht verbrennen durch den Dampf, der aus der Öffnung austritt. Legen Sie keine Kleider auf das Gerät, die die Dampfaustrittsöffnung bedecken.
  - ❑ Füllen Sie den Wassertank niemals über die Maximummarkierung MAX. Benutzen Sie Ihre Kaffeemaschine nicht im Falle eines Überlaufes.
  - ❑ Stellen Sie niemals eine (fast) leere Glaskanne auf die Warmhalteplatte zurück während des Gebrauchs und stellen Sie die Kanne auch nicht auf irgendeine andere heiße Oberfläche.

(\* ) Fachmann: anerkannter Kundendienst des Lieferanten oder des Importeurs, der für derartige Reparaturen zuständig ist. Für eventuelle Reparaturen wenden Sie sich bitte an diesen Kundendienst.

#### **ANWENDUNGSBEREICH/TÄTIGKEITSBEREICH**

- Benutzen Sie das Gerät nur zu Haushaltszwecken, wie in der Bedienungsanleitung angegeben.
- Dieses Gerät ist bestimmt für Haushaltsanwendungen und ähnliche Nutzenwendungen wie:
  - Dem Personal vorbehaltene Küchenecken in Laden, Büros und anderen berufsmäßigen Umgebungen.
  - Bauernhöfe.
  - Die Benutzung durch Kunden von Hotels, Motels und anderen Wohnumgebungen.
  - Umgebungen des Gästehaustyps.

#### **ERSTE INBETRIEBNAHME**

Entfernen Sie die Verpackung und kontrollieren Sie, dass weder Teile fehlen noch beschädigt sind.  
Lesen Sie die Bedienungsanleitung gründlich durch!



Waschen Sie die demontierbaren Teile bitte in warmem Seifenwasser ab und trocknen Sie diese gründlich.

Wischen Sie das Gerät mit einem feuchten Lappen ab.


Vor der ersten Kaffeezubereitung führen Sie bitte einen Kochvorgang mit frischem Wasser durch (ohne Kaffeepulver). Ist das Wasser durchgelaufen, schalten Sie das Gerät ab und wiederholen Sie den Vorgang nach ca. 5 Minuten mit frischem Wasser. Führen Sie den Kochvorgang mindestens 3 Mal durch.

#### **KAFFEEZUBEREITUNG MIT KAFFEEBOHNEN**

- Öffnen Sie den Deckel des Wassertanks.
- Füllen Sie die gewünschte Wassermenge in den Wassertank ein. Überfüllen Sie den Wassertank nicht, indem Sie nur die Glaskanne benutzen um das Wasser in den Wassertank zu gießen.
- Betätigen Sie den Entriegelungsknopf um den Obendeckel zu öffnen.
- Kontrollieren Sie, ob der Filter korrekt am Platz ist und befüllen Sie ihn mit der gewünschten Menge Kaffeebohnen. Die Kaffeebohnenmenge hängt ab vom gewünschten Kaffeetyp (leicht, mittelstark, stark), aber Sie sollten die Maximummarkierung MAX im Filter niemals überschreiten, da der Kaffee sonst überlaufen würde oder das Gerät ausfallen würde.
- Stellen Sie den Obendeckel zurück und drücken Sie auf ihn, bis er hörbar einrastet.
- Schließen Sie den Deckel der Glaskanne, bevor Sie die Kanne auf die Heizplatte stellen.
- Vergessen Sie nicht den Deckel des Wassertanks zu schließen, bevor Sie das Gerät einschalten.
- Stecken Sie den Stecker in eine Steckdose und stellen Sie den Regelknopf auf Kaffeebohnen-Stellung . Ein Tonsignal ertönt und die Leuchte des START-Knopfes leuchtet auf.
- Betätigen Sie den START-Knopf, die Leuchte blinkt und das Gerät mahlt die Kaffeebohnen für ungefähr zwanzig Sekunden.
- Wenn die Kaffeebohnen gemahlen sind, fließt der Kaffee auf direkte Weise, bis der Wassertank leer ist.
- Wenn der Kaffee zu fließen aufhört, ertönt ein Tonsignal, die Leuchte des START-Knopfes stabilisiert sich und die Warmhaltefunktion hält den Kaffee 30 Minuten warm, bevor das Gerät sich automatisch ausschaltet.
- Eine Tropf-Stoppautomatik verhindert, dass Kaffee auf die Heizplatte tropft wenn die Kanne entfernt wird; der Tropf-Stopp wird wieder geöffnet, wenn Sie die Kanne auf die Heizplatte zurückstellen.
- Nach Beendigung des Brühvorganges warten Sie, bis der Filter leergelaufen ist, bevor Sie die Kanne entfernen.
- Stellen Sie niemals eine (fast) leere Kanne auf die Warmhalteplatte zurück, wenn letztere noch heiß ist.
- Wenn Sie das Gerät nicht mehr benutzen, stellen Sie den Regelknopf in Aus-Stellung OFF.
- Nach dem Gebrauch ziehen Sie immer den Stecker aus der Steckdose und lassen Sie das Gerät abkühlen, bevor Sie es wegräumen oder bewegen.

#### **KAFFEEZUBEREITUNG MIT GEMAHLENEM KAFFEE**

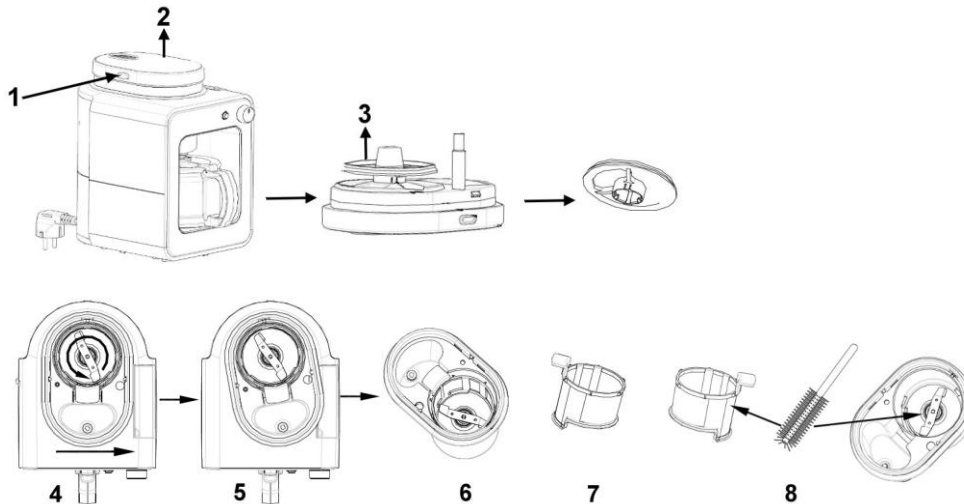
Gehen Sie exakt vor wie oben beschrieben für den Gebrauch mit Kaffeebohnen mit 2 Ausnahmen:

- 1) Ersetzen Sie die Kaffeebohnen durch gemahlene Kaffeebohnen (die Menge hängt ab von der Wassermenge, die Sie in den Wassertank gegossen haben).
- 2) Stellen Sie den Regelknopf auf Kaffeepulver-Stellung .



## ENTKALKUNG UND REINIGUNG

- Vor der Reinigung immer das Gerät ausschalten, den Netzstecker ziehen und das Gerät abkühlen lassen.



- Entfernen Sie den Obendeckel, indem Sie den Entriegelungsknopf betätigen, und entfernen Sie dann die Filterabdeckung (vgl. 1, 2 & 3).
- Drehen Sie den Mahl- und Aufbrühkorb im Gegenuhrzeigersinn und nehmen Sie ihn aus dem Gerät heraus (vgl. 4, 5 & 6).
- Entfernen Sie den Filter und beseitigen Sie den restlichen Kaffeesatz im Filter und im Mahl- und Aufbrühkorb (vgl. 7 & 8).

### **ACHTUNG: Die Messer der Kaffeemühle sind besonders scharf. Benutzen Sie, um Verletzungen zu vermeiden, eine weiche Bürste um den Mahl- und Aufbrühkorb zu reinigen**


- Die Filterabdeckung, den Filter, den Mahl- und Aufbrühkorb, die Kanne und den Deckel der Kanne können Sie reinigen in warmem Seifenwasser. Trocknen Sie diese Teile richtig ab, bevor Sie sie zurückstellen.
- Gießen Sie niemals Wasser in das Gerät, wenn der Korb weggenommen ist. Falls Wasser in den Motor eindringt, kann der Motor beschädigt werden und das Gerät könnte ausfallen.
- Das Gehäuse können Sie reinigen mit einem feuchten Tuch. Tauchen Sie das Gerät niemals in Wasser oder andere Flüssigkeiten. Benutzen Sie keine Scheuermittel.
- Setzen Sie die Teile des Gerätes korrekt wieder zusammen, bevor Sie das Gerät an einem trockenen Platz aufbewahren.
- Wir empfehlen Ihnen, zur Verlängerung der Lebensdauer des Gerätes, regelmäßig das Gerät zu entkalken. Verwenden Sie hierzu nur handelsübliche Entkalkungsmittel und beachten Sie die entsprechenden Gebrauchsanweisungen.
- Stellen Sie niemals das Gerät und das Zubehör in die Spülmaschine. Reinigen Sie die Kaffeekanne mit Seifenwasser.

Wenn das Wasser in Ihrer Gegend hart ist, sollten Sie Ihre Kaffeemaschine immer nach 7 bis 10 Brühvorgängen entkalken:

- Gießen Sie drei Tassen Essig in den Wassertank und füllen Sie danach den Wassertank bis zur Maximummarkierung mit Wasser.





- Stellen Sie die Kanne auf die Heizplatte.
- Schließen Sie das Gerät ans Stromnetz an, stellen Sie den Regelknopf auf Kaffeepulver-Stellung  und drücken Sie dann auf die START-Taste.
- Sobald der Wassertank leer ist, das Gerät ausschalten und die Kanne entleeren.
- Spülen Sie den Kaffeeautomaten zwei- oder dreimal wie oben beschrieben mit kaltem Wasser.


#### **PRAKTISCHE HINWEISE**

Wenn Sie bemerken, dass der Kaffee träger durchfließt, sollten Sie den Kaffeeautomaten entkalken. Warten Sie nicht, bis es noch schlimmer wird. Wie oft Sie die Kaffeemaschine entkalken müssen, hängt von der Kalkmenge im Wasser ab, und ist daher von Familie zu Familie unterschiedlich. Seien Sie darauf deshalb aufmerksam. Die Pflege Ihres Kaffeeautomaten verlängert seine Lebensdauer, und der Ersatz eines verkalkten Heizelementes ist von der Garantie ausgeschlossen.

#### **UMWELTSCHUTZ – RICHTLINIE 2012/19/EU**

Zum Schutz unserer Umwelt und unserer Gesundheit sind Elektro- und Elektronik-Altgeräte nach bestimmten Regeln zu entsorgen. Dies fordert den Einsatz sowohl des Herstellers bzw. Lieferanten als auch des Verbrauchers.



Aus diesem Grund darf dieses Gerät, wie das Symbol  auf dem Typenschild bzw. auf der Verpackung zeigt, nicht in den unsortierten Restmüll gegeben werden. Der Verbraucher hat das Recht, dieses Gerät über kommunale Sammelstellen zu entsorgen; von dort aus wird die spezifische Behandlung, Verwertung bzw. das Recycling gem. den Erfordernissen der Richtlinie sichergestellt.

Die Bedienungsanleitung ist auf einfache Nachfrage auch verfügbar in elektronischem Format bei dem Kundendienst (siehe Garantiekarte).



| <b>Problem</b>                                                | <b>Lösung</b>                                                                                                                            |
|---------------------------------------------------------------|------------------------------------------------------------------------------------------------------------------------------------------|
| Das Gerät funktioniert nicht.                                 | Stimmt die Spannung des Gerätes mit der Spannung Ihres Stromanschlusses überein?                                                         |
|                                                               | Ist das Gerät angeschlossen und eingeschaltet?                                                                                           |
| Wasser tritt aus dem Gerät.                                   | Ist der Wassertank über die Maximalmarkierung hinaus gefüllt?                                                                            |
| Das Gerät gibt während des Betriebs laute Geräusche von sich. | Der Wassertank darf nicht mit heißem Wasser befüllt werden.                                                                              |
|                                                               | Das Gerät muss fest und eben auf einem stabilen Tisch stehen.                                                                            |
|                                                               | Das Gerät muss entkalkt werden.                                                                                                          |
| Kaffeersatz gerät in die Glaskanne.                           | Ist der Mahl- und Brühkorb übergelaufen, weil sich darin zu viel Kaffeepulver befindet?                                                  |
|                                                               | Steht die Kanne nicht richtig auf der Warmhalteplatte?                                                                                   |
|                                                               | Haben Sie die Kanne während des Brühvorgangs länger als 30 Sekunden entfernt?                                                            |
|                                                               | Wurde der Filter zerrissen oder nicht richtig eingesetzt?                                                                                |
| Das Kaffeekochen braucht länger als gewöhnlich.               | Muss das Gerät entkalkt werden? (siehe Abschnitt ..Entkalkung")                                                                          |
| Die Kaffeemaschine geht aus, bevor der Wassertank leer ist.   | Muss das Gerät entkalkt werden? (siehe Abschnitt ..Entkalkung")                                                                          |
| Der Kaffee ist nicht stark genug.                             | Ist die Menge an Kaffeebohnen bzw. -pulver ausreichend? Es sollte ein gehäufte Esslöffel ganzer Bohnen oder Kaffeepulver pro Tasse sein. |
|                                                               | Verwenden Sie eine milde Sorte Kaffeebohnen bzw. Kaffeepulver?                                                                           |
| Der Kaffee ist zu stark.                                      | Verwenden Sie zu viel Kaffeebohnen bzw. -pulver? Es sollte ein gehäufte Esslöffel ganzer Bohnen oder Kaffeepulvers pro Tasse sein.       |
|                                                               | Verwenden Sie eine starke Sorte Kaffeebohnen bzw. Kaffeepulver?                                                                          |
| Der Kaffee schmeckt nicht.                                    | Überprüfen Sie, ob die Kanne zu lange auf der Warmhalteplatte gestanden hat, insbesondere wenn sie nur eine kleine Menge Kaffee enthält. |
| Der Kaffee ist nicht heiß genug.                              | Überprüfen Sie, ob zu wenig Filterkaffee da ist. Der Kaffee braucht länger, wenn Sie mehr zubereiten.                                    |
|                                                               | Achten Sie darauf, dass die Kanne richtig auf der Warmhalteplatte steht.                                                                 |



Fax +32 2 359 95 50

Copies of the I/B. Please reproduce them without any changes except under special instruction from Team International BELGIUM. The pages must be reproduced and folded in order to obtain a booklet A5 (+/- 148.5 mm width x 210 mm height). When folding, make sure you keep the good numbering when you turn the pages of the I/B. Don't change the page numbering. Keep the language integrity.



| Problem                                                               | Lösung                                                                                                                                                            |
|-----------------------------------------------------------------------|-------------------------------------------------------------------------------------------------------------------------------------------------------------------|
| Es ist schwer, die Kanne in das Gerät zu stellen oder herauszunehmen. | Die Kanne und der Filter müssen in der richtigen Position stehen.                                                                                                 |
|                                                                       | Kippen Sie die Kanne etwas an, um sie einzusetzen oder zu entfernen. Passen Sie auf, dass Sie den heißen Kaffee nicht verschütten.                                |
| In der Kanne ist weniger Kaffee als erwartet.                         | Überprüfen Sie, ob Sie die Kanne nicht richtig auf die Warmhalteplatte gestellt haben, so dass der Tropfschutz den Kaffee davon abhält, aus dem Filter zu laufen. |
|                                                                       | Das Gerät muss entkalkt werden (siehe Abschnitt „Entkalkung“).                                                                                                    |



Fax +32 2 359 95 50

Copies of the I/B. Please reproduce them without any changes except under special instruction from Team International BELGIUM. The pages must be reproduced and folded in order to obtain a booklet A5 (+/- 148.5 mm width x 210 mm height). When folding, make sure you keep the good numbering when you turn the pages of the I/B. Don't change the page numbering. Keep the language integrity.



## **(GB) OPERATING INSTRUCTIONS**

### **IMPORTANT SAFEGUARDS**

*Please read these instructions carefully before using the appliance, and always follow the safety and operating instructions.*

**Important:** *This appliance can be used by children over 8 years old and people with reduced physical, sensory or mental capacities or with a lack of experience or knowledge if they have been given supervision or instructions concerning the safe use of the appliance and the risks involved. Children shall not play with the appliance. Cleaning and user maintenance shall not be made by children unless they are older than 8 years and supervised. Never leave the appliance and its cord unsupervised and within reach of children less than 8 years old or irresponsible persons when it is plugged into the wall or when it is cooling down.*

- Check that your mains voltage corresponds to that stated on the appliance.
- Never leave the appliance unsupervised when in use.
- From time to time check the appliance for damages. Never use the appliance if cord or appliance shows any signs of damage. In that case, repairs should be made by a competent qualified electrician(\*). Should the cord be damaged, it must be replaced by a competent qualified electrician(\*) in order to avoid all danger.
- Only use the appliance for domestic purposes and in the way indicated in these instructions.
- Never immerse the appliance in water or any other liquid for any reason whatsoever. Never place it into the dishwasher.
- Never use the appliance near hot surfaces.
- Before cleaning or storing the appliance, always unplug the appliance from the power supply and let it cool down.
- Never use the appliance outside and always place it in a dry environment.
- Never use accessories that are not recommended by the producer. They could constitute a danger to the user and risk to damage the appliance.
- Never move the appliance by pulling the cord. Stand the appliance on a table or flat surface. Make sure the cord cannot



get caught in any way. Do not wind the cord around the appliance and do not bend it.

- ❑ Do not use your appliance if the carafe is cracked or broken. Use only the carafe delivered with your appliance. Attention: your carafe becomes hot during the use. Take it only by the handle.
- ❑ Never touch the hot parts of the appliance (be careful, also the warming plate is a hot part!), only touch the plastic parts and take the jug by the handle.
- ❑ Make sure the appliance never comes into contact with inflammable materials such as curtains, textiles... when it is in use as they might catch fire.
- ❑ When removing lime scale, only use special products for the removal of lime scale. Never use ammonia or any other substance that might damage your health.
- ❑ Never use your coffee maker without water in it.
- ❑ **Important:** never put the jug in a microwave oven to warm up the coffee. We will not take any responsibility if you do so.
- ❑ Caution: the blades of the grinder are very sharp, pay attention not to get cut when manipulating them (cleaning).
- ❑ Make sure your hands and/or any kind of utensil stay clear of the receptacle when the appliance is in use in order to avoid serious injuries.
- ❑ You may use a scraper (to clean the blades) only when the appliance is unplugged.
- ❑ Never touch the blade when the appliance is in use. Furthermore, never try to stop the movement of the blade in any way whatsoever.
- ❑ Warning: potential injury from misuse.
- ❑ Use the coffee grinder to grind roasted coffee beans only. Grinding other substances, such as nuts, spices or unroasted beans may dull the blade and cause poor grinding or injury.
- ❑ Be careful not to get burnt by the steam escaping from the vent. Do not place cloths to cover the steam vent.
- ❑ Never fill the water tank beyond the MAX level. Do not use your coffee maker in case of overflowing.
- ❑ Never place the empty or almost empty glass jug on the warm plate when the coffee maker is in function, or on any other hot surface.

(\*) Competent qualified electrician: after-sales department of the producer or importer or any person who is qualified, approved and competent to perform this kind of repairs in order to avoid all danger. In case of need you should return the appliance to this electrician.

#### FIELD OF APPLICATION/OF OPERATION


- Use the appliance for domestic purposes only and in the way indicated in these instructions.
- This appliance is intended to be used for domestic applications and similar applications such as:
  - Kitchen corners reserved for personnel in shops, offices and other professional environments.
  - Farms.
  - The use by clients of hotels, motels and other environments with a residential character.
  - Environments of the "bed and breakfast" type.

#### BEFORE THE FIRST USE

Remove all packaging, and check that no parts are damaged or missing.  
Read these instructions carefully!  
Wash the removable parts in warm soapy water and dry thoroughly.  
Wipe the appliance with a damp cloth.

When you use your appliance for the first time, pour fresh water into the water tank and switch on the appliance (without coffee).  
Once all the water has passed through, switch the appliance off and let it cool down. When it is cold enough, repeat the process with fresh water. Repeat this process 3 times.

#### PREPARATION OF COFFEE WITH COFFEE BEANS


- Open the lid of the water tank.
- Pour the desired amount of water into the water tank. Make sure not to overfill by using the glass jug only to pour the water.
- Press the release button to open the top lid.
- Check if the filter is placed correctly and then add the desired amount of coffee beans into the filter. The amount of coffee beans depends on the type of coffee that you desire (light, medium, strong), but you should never exceed the MAX level that is indicated inside the filter, as the coffee would overflow or the appliance would break down.
- Put back the top lid and press on it until it clicks into place.
- Never forget to close the lid of the jug before putting the jug on the hotplate.
- Never forget to close the lid of the water tank before switching on your coffee maker.
- Plug in the appliance and put the control knob on the COFFEE BEAN position . The appliance emits a beep and the light of the START button lights up.
- Press the START key, the light starts flickering and the appliance grinds the coffee beans for about twenty seconds.
- After having ground the coffee beans, the appliance makes the coffee flow directly until the water tank is empty.



- When the coffee stops flowing, you will hear a beep, the light of the START button becomes steady and the appliance enters into the keep-warm mode for 30 minutes before switching off automatically.
- When you remove the jug from the appliance, a non-drip valve will automatically operate to stop any drops of coffee dripping onto the hotplate. Replacement of the carafe automatically opens the non-drip valve and allows remaining coffee to filter through into the jug.
- Wait until the brewing process is finished and the filter has run empty before removing the jug.
- Never put an (almost) empty jug back on the hotplate when the latter is still hot.
- When you have finished using the appliance, put the control knob in the OFF position.
- Always unplug the appliance after use and let it cool down before handling or storing it.

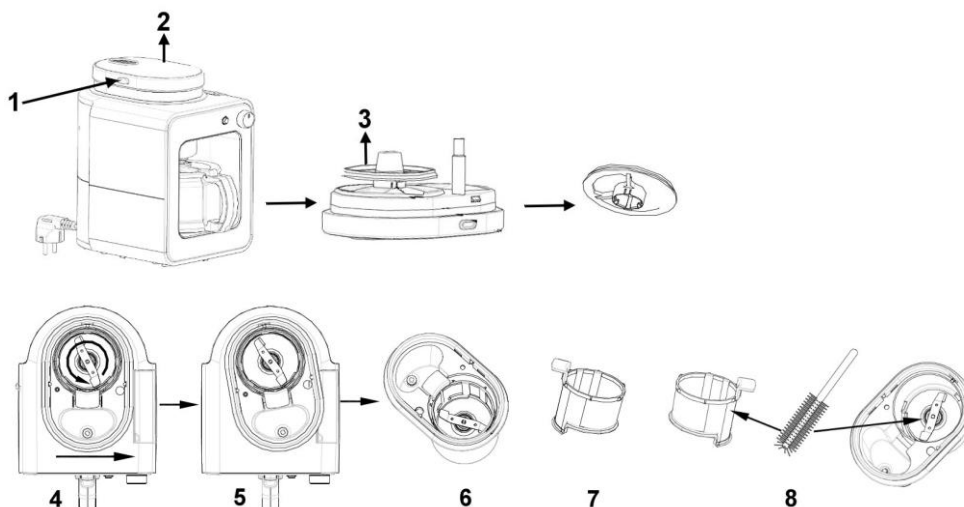
#### PREPARATION OF COFFEE WITH GROUND COFFEE

Proceed exactly as described above for the use with coffee beans with 2 exceptions:

- 1) Replace the coffee beans with ground coffee (the quantity depends on the amount of water that you have put into the water tank).
- 2) Put the control knob in the COFFEE POWDER position .

#### DECALCIFICATION AND CLEANING

- Before cleaning, turn off the appliance, unplug it and let it cool down.



- Remove the top lid by pressing the release button and then remove the filter cover (cf. 1, 2 & 3).
- Turn the grind and brew basket anticlockwise and lift it (cf. 4, 5 & 6).
- Remove the filter and remove the coffee grounds remaining in the filter and in the grind and brew basket (cf. 7 & 8).

**CAUTION: the blades of the coffee mill are very sharp. In order not to get hurt, use a soft brush to clean the grind and brew basket**



- The filter cover, the filter, the grind and brew basket, the carafe and carafe lid can be cleaned in a solution of warm water and mild liquid soap. Dry well before putting them back in place.
- Do not pour water into the appliance when the basket has been taken off. If water penetrates into the motor, the motor can be damaged and the appliance might break down.
- The coffee maker can be cleaned using a damp cloth. Never immerse the body of your coffee maker in water or any other liquid. Never use abrasive cleaning products or solvents.
- Reassemble the different parts of the appliance correctly before storing it in a dry place.
- Decalcifying the coffee maker prolongs its life span. For decalcification only use products especially made for the decalcification of coffee makers.
- Never use a dishwasher to clean the jug. Just clean it in soapsuds.

If the water in your region is hard, descale your coffee maker every 7 to 10 uses as follows:

- Pour 3 cups of clean vinegar into the water tank and fill to the maximum level with water.
- Place the carafe on the warming plate.
- Plug in the coffee maker and put the control knob in the COFFEE POWDER position and then press the START key.
- When the water tank has emptied, switch off the coffee maker and empty the carafe.
- Rinse the coffee maker two or three times by repeating the above process using cold water only.


#### **PRACTICAL HINTS**

When you notice that the coffee making process is longer than it should be, it is probably time to decalcify the appliance. Do not wait until the situation gets worse. The decalcifying frequency depends on the amount of lime in the water and therefore can be different from family to family. Therefore it is important to pay attention to this. A good maintenance of your appliance will prolong its lifespan. Guarantee claims will not be accepted for the replacement of a heating element full of scale.

#### **PROTECTION OF THE ENVIRONMENT – DIRECTIVE 2012/19/EU**

In order to preserve our environment and protect human health, the waste electrical and electronic equipment should be disposed of in accordance with specific rules with the



implication of both suppliers and users. For this reason, as indicated by the symbol  on the rating label or on the packaging, your appliance should not be disposed of as unsorted municipal waste. The user has the right to bring it to a municipal collection point performing waste recovery by means of reuse, recycling or use for other applications in accordance with the directive.

The user manual is by simple request also available in electronic format from the after-sales service (see warranty card).



Copies of the I/B. Please reproduce them without any changes except under special instruction from Team International BELGIUM. The pages must be reproduced and folded in order to obtain a booklet A5 (+/- 148.5 mm width x 210 mm height). When folding, make sure you keep the good numbering when you turn the pages of the I/B. Don't change the page numbering. Keep the language integrity.



| <b>Problem</b>                                                | <b>Solution</b>                                                                                                                                |
|---------------------------------------------------------------|------------------------------------------------------------------------------------------------------------------------------------------------|
| The appliance does not work.                                  | Make sure the voltage indicated on the appliance corresponds to the local mains voltage.                                                       |
|                                                               | Make sure the appliance has been plugged in & switched on.                                                                                     |
| Water leaks out of the appliance.                             | Check if the water tank is filled beyond the MAX level.                                                                                        |
| The appliance produces a lot of noise during working.         | Make sure the water tank is not filled with hot water.                                                                                         |
|                                                               | Make sure the appliance is standing steadily on a stable, flat surface.                                                                        |
|                                                               | The appliance needs to be descaled (see chapter 'Descaling').                                                                                  |
| Coffee grounds enter into the jug.                            | Check if the grind & brew basket has overflowed because there is too much ground coffee in the grind & brew basket.                            |
|                                                               | Or the jug has not been placed correctly under the grind & brew basket.                                                                        |
|                                                               | Or you removed the jug for more than 30 seconds during brewing.                                                                                |
|                                                               | Check if the filter is torn, or has not been placed correctly.                                                                                 |
| Brewing coffee takes longer than usual.                       | The appliance needs to be descaled (see chapter 'Descaling').                                                                                  |
| The coffee maker switches off before the water tank is empty. | The appliance needs to be descaled (see chapter 'Descaling').                                                                                  |
| The coffee is not strong enough.                              | Check if you used enough whole beans or ground coffee. It should be one heaped measuring spoon of whole beans or ground coffee for each cup.   |
|                                                               | Check if you used whole beans or ground coffee with mild flavour.                                                                              |
| The coffee is too strong.                                     | Check if you used too much whole beans or ground coffee. It should be one heaped measuring spoon of whole beans or ground coffee for each cup. |
|                                                               | Check if you have used whole beans or ground coffee with strong flavour.                                                                       |
| The coffee does not taste good.                               | Check if you leave the jug with coffee on the warm plate too long, especially if it only contains a small amount of coffee.                    |
| The coffee is not hot enough.                                 | Check if the brewed coffee is too little. The coffee will warm longer if you brew more.                                                        |
|                                                               | Make sure you place the jug properly on the warm plate.                                                                                        |



| <b>Problem</b>                                                               | <b>Solution</b>                                                                                                                                  |
|------------------------------------------------------------------------------|--------------------------------------------------------------------------------------------------------------------------------------------------|
| The jug is difficult to place in the appliance or remove from the appliance. | Make sure the lid of the jug & filter basket are in right position.                                                                              |
|                                                                              | Tilt the jug a little to place or remove it. Be careful not to spill the hot coffee to avoid scalding.                                           |
| There is less coffee in the jug than expected.                               | Check if you have not placed the jug properly on the warm plate, so that the anti-drip valve prevents the coffee from flowing out of the filter. |
|                                                                              | The appliance needs to be descaled (see chapter 'Descaling').                                                                                    |



## **(FR) MODE D'EMPLOI**

### **POUR VOTRE SECURITE**

*Lisez attentivement cette notice avant toute utilisation, et respectez bien à la fois les consignes de sécurité et d'usage.*

**Important:** *Votre appareil peut être utilisé par des enfants âgés de plus de 8 ans et des personnes ayant des capacités physiques, sensorielles ou mentales réduites ou des personnes dénuées d'expérience ou de connaissances, s'ils ont pu bénéficier, au préalable, d'une surveillance ou d'instructions concernant son utilisation en toute sécurité et sur les risques encourus. Les enfants ne doivent surtout pas jouer avec l'appareil. Le nettoyage et la maintenance ne doivent pas être effectués par des enfants à moins qu'ils aient plus de 8 ans et qu'ils soient supervisés. Ne laissez jamais votre appareil et son câble d'alimentation sans surveillance et à la portée des enfants de moins de 8 ans ou des personnes non responsables, lorsque celui-ci est sous tension ou pendant sa phase de refroidissement.*

- Avant d'utiliser l'appareil, vérifiez que la tension du réseau correspond bien à celle de l'appareil.
- Ne laissez jamais votre appareil sans surveillance lorsque celui-ci est en fonctionnement ou sous tension.
- Vérifiez régulièrement l'état de votre appareil et s'il est endommagé de quelque façon que ce soit, ne l'utilisez pas mais faites-le vérifier et réparer par un service qualifié compétent(\*). Si le câble est endommagé, il doit être obligatoirement remplacé par un service qualifié compétent(\*) afin d'éviter tout danger.
- Utilisez l'appareil uniquement pour des usages domestiques et de la manière indiquée dans la notice.
- Ne plongez jamais l'appareil dans l'eau ou dans tout autre liquide ni pour son nettoyage ni pour toute autre raison. Ne le mettez jamais dans le lave-vaisselle.
- N'utilisez pas l'appareil près de sources de chaleur.
- L'appareil doit obligatoirement être débranché et refroidi avant de le nettoyer ou de le ranger.
- Veillez à ne pas utiliser l'appareil à l'extérieur et entreposez-le dans un endroit sec.



- ❑ Ne pas utiliser des accessoires non recommandés par le fabricant, cela peut présenter un danger pour l'utilisateur et risque d'endommager l'appareil.
- ❑ Ne déplacez jamais l'appareil en tirant sur le câble. Posez cet appareil sur une table ou un support suffisamment stable et veillez à ce que le cordon d'alimentation ne puisse être accidentellement accroché afin d'éviter toute chute de l'appareil. Evitez d'enrouler le cordon autour de l'appareil, ne le placez pas contre des parties chaudes et ne le tordez pas.
- ❑ N'utilisez pas votre appareil si la verseuse est fissurée ou cassée. Utilisez uniquement la verseuse livrée avec votre appareil. Attention: votre verseuse devient chaude pendant le fonctionnement. Saisissez-la uniquement par sa poignée.
- ❑ Ne touchez jamais les parties chaudes de l'appareil (attention: la plaque chauffante est aussi une partie chaude!), mais manipulez l'appareil uniquement par les parties en plastique et prenez la verseuse uniquement par la poignée.
- ❑ Veillez à ce que l'appareil n'entre pas en contact avec des matériaux facilement inflammables comme les rideaux, les tissus,... lorsqu'il est en fonctionnement car le feu pourrait se déclarer.
- ❑ Lors d'un éventuel détartrage, ne faites usage que de produits spécialement étudiés pour le détartrage de cafetières. Ne faites pas usage d'ammoniac ou de toute autre substance qui pourrait nuire à votre santé.
- ❑ Ne faites pas fonctionner votre cafetière sans eau. Si votre cafetière est programmable, veillez à ne pas oublier de mettre de l'eau avant la programmation.
- ❑ **Important:** votre verseuse ne peut en aucun cas être placée dans un four à micro-ondes pour réchauffer le café. Nous ne saurions être tenus comme responsables des dégâts causés par le non-respect de cette consigne.
- ❑ Attention: les lames du moulin sont très coupantes, alors prenez garde de ne pas vous couper lors de leur manipulation (nettoyage).
- ❑ Garder vos mains et/ou tout ustensile hors du récipient pendant le fonctionnement de l'appareil afin d'éviter de graves blessures.
- ❑ Pour nettoyer la lame, vous pouvez utiliser un grattoir. Veillez à ce que l'appareil soit débranché avant de nettoyer la lame.



Fax +32 2 359 95 50

Copies of the I/B. Please reproduce them without any changes except under special instruction from Team International BELGIUM. The pages must be reproduced and folded in order to obtain a booklet A5 (+/- 148.5 mm width x 210 mm height). When folding, make sure you keep the good numbering when you turn the pages of the I/B. Don't change the page numbering. Keep the language integrity.



- ❑ Ne touchez pas les lames pendant que l'appareil est en fonctionnement et n'essayez en aucun cas de retenir la lame de quelque façon que ce soit.
- ❑ Avertissement: il y a un risque de blessures si l'appareil n'est pas utilisé comme il faut.
- ❑ Utilisez le moulin à café uniquement pour moulinier des grains de café rôtis. Moulinier d'autres substances, comme par exemple des noix, épices ou des grains de café non rôtis pourrait émousser la lame et diminuer l'efficacité du produit ou causer des blessures.
- ❑ Prenez garde à ne pas vous brûler à cause de la vapeur qui s'échappe par l'ouverture. Ne placez pas de vêtements sur l'appareil afin de couvrir l'ouverture de la vapeur.
- ❑ Ne remplissez jamais le réservoir d'eau au-dessus du niveau MAX. N'utilisez pas votre cafetière en cas de débordement.
- ❑ Ne placez jamais la verseuse en verre (presque) vide sur la plaque chauffante pendant le fonctionnement, ou sur n'importe quelle autre surface chaude.

(\* Service qualifié compétent: service après-vente du fabricant ou de l'importateur ou une personne qualifiée, reconnue et habilitée à faire ce genre de réparation afin d'éviter tout danger. Dans tous les cas, veuillez retourner l'appareil auprès de ce service.

#### **DOMAINE D'APPLICATION/D'UTILISATION**

- Utilisez l'appareil uniquement pour des usages domestiques et de la manière indiquée dans la notice.
- Cet appareil est destiné à être utilisé dans des applications domestiques et analogues telles que:
  - Des coins cuisines réservés au personnel dans des magasins, bureaux et autres environnements professionnels.
  - Des fermes.
  - L'utilisation par les clients des hôtels, motels et autres environnements à caractère résidentiel.
  - Des environnements du type chambres d'hôtes.

#### **AVANT LA PREMIERE UTILISATION**

Retirez l'emballage et vérifiez qu'il ne manque aucun accessoire et qu'aucune partie de l'appareil ne soit défectueuse.

Lisez le mode d'emploi attentivement!

Nettoyez les parties amovibles à l'eau chaude savonneuse et séchez ensuite soigneusement.


Nettoyez l'appareil avec un chiffon humide.



Lorsque vous utilisez votre appareil pour la première fois, versez de l'eau dans le réservoir et mettez l'appareil en fonctionnement (sans mettre de café).


Dès que l'eau est passée, éteignez votre appareil et répétez cette opération 3 fois successivement en attendant à chaque fois qu'il soit suffisamment refroidi.

#### **POUR FAIRE LE CAFÉ AVEC DES GRAINS ENTIERS**

- Soulevez le couvercle du réservoir.
- Versez la quantité d'eau désirée dans le réservoir. Afin de ne pas dépasser la capacité maximale, faites-le uniquement en utilisant la verseuse.
- En appuyant sur le bouton de verrouillage, ouvrez le couvercle supérieur.
- Vérifiez que le filtre est correctement installé puis ajoutez dans le filtre la quantité de grains de café que vous désirez. La quantité de grains est à doser selon le type de café que vous désirez (léger, moyen, fort), mais il ne faut en aucun cas dépasser le niveau max indiqué à l'intérieur du filtre, car le café pourrait déborder ou l'appareil pourrait tomber en panne.
- Remettez le couvercle supérieur et appuyez dessus jusqu'à ce que vous entendiez un clic.
- N'oubliez pas de refermer le couvercle de la verseuse avant de la placer sur la plaque chauffante.
- N'oubliez pas de refermer le couvercle du réservoir avant de mettre l'appareil en marche.
- Brancher l'appareil et mettez le bouton de réglage sur la position GRAIN . L'appareil émet un bip et la lumière du bouton START s'allume.
- Appuyer sur la touche START, la lumière clignote et l'appareil moule les grains pendant une vingtaine de secondes.
- Après avoir moulu les grains, l'appareil fait directement couler le café jusqu'à ce que le réservoir soit vide.
- Quand le café a fini de couler, vous entendez un bip, la lumière du bouton START devient fixe et l'appareil passe en mode maintien au chaud pendant 30 minutes avant de s'éteindre automatiquement.
- Lorsque vous retirez la verseuse de l'appareil, la valve anti-gouttes se ferme automatiquement pour éviter que toute goutte de café ne tombe sur la plaque chauffante. La remise en place de la verseuse ouvre automatiquement le système anti-gouttes et permet au café restant dans le filtre de passer dans la verseuse.
- Lorsque le réservoir d'eau est vide, attendez que le café cesse de couler avant de retirer la verseuse.
- Ne remplacez jamais la verseuse (presque) vide sur la plaque chauffante quand celle-ci est chaude.
- Lorsque vous avez fini d'utiliser l'appareil, mettez le bouton de réglage sur la position OFF.
- Débranchez toujours votre appareil après usage et laissez-le refroidir avant de le ranger ou de le manipuler.

#### **POUR FAIRE LE CAFÉ AVEC DU CAFÉ MOULU**

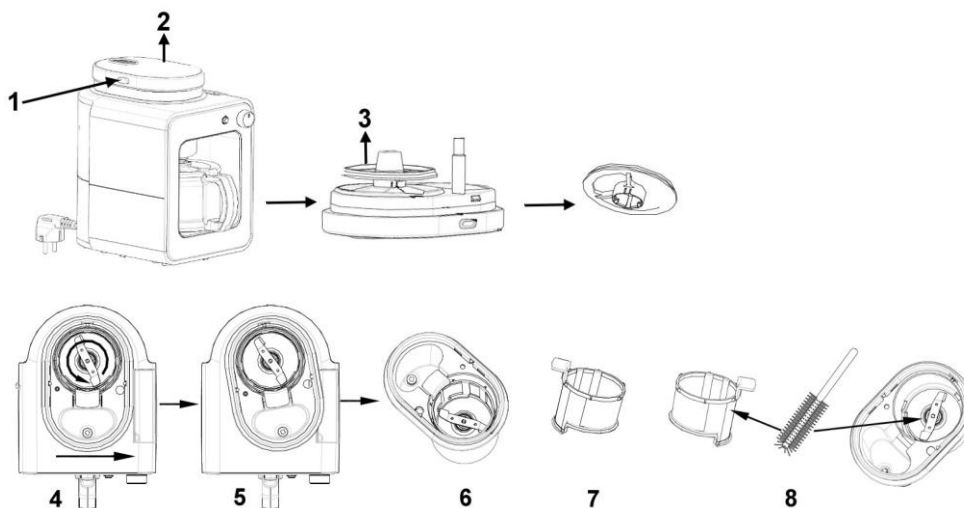
Procéder exactement comme dans l'explication pour l'utilisation avec du café en grain à 2 exceptions:

- 1) Remplacer le café en grain par du café moulu (à doser selon l'eau que vous avez mis dans le réservoir).
- 2) Mettre le bouton de réglage sur la position POUVRE .



## DÉTARTRAGE ET NETTOYAGE

- Avant tout nettoyage, éteignez l'appareil, débranchez-le et laissez-le refroidir.



- Enlever le couvercle supérieur en appuyant sur le bouton de verrouillage, puis sortez le couvercle du filtre (cf. 1, 2 & 3).
- Tourner le panier à moule et infuser dans le sens inverse des aiguilles d'une montre et soulever le (cf. 4, 5 & 6).
- Sortir le filtre et évacuer le marc de café restant dans le filtre et le panier à moule et infuser (cf. 7 & 8).

**ATTENTION: les lames du moulin sont coupantes. Pour ne pas vous blesser, utiliser une brosse souple pour nettoyer le panier à moule et à infuser**

- Le couvercle du filtre, le filtre, le panier à moule et infuser ainsi que la verseuse et le couvercle de la verseuse peuvent se nettoyer dans de l'eau chaude savonneuse. Bien les sécher avant de les remettre en place.
- Ne pas verser d'eau dans l'appareil lorsque le panier a été retiré. Si de l'eau s'infiltré dans le moteur, il peut s'endommager et l'appareil peut tomber en panne.
- La cafetière peut se nettoyer à l'aide d'un chiffon humide. Ne mettez jamais votre cafetière dans l'eau ou tout autre liquide. N'utilisez pas de produits abrasifs ou de solvants.
- Réassembler correctement les différentes parties de l'appareil avant de le ranger dans un endroit sec.
- Détartrer la cafetière prolonge sa durée de vie. Pour le détartrage, n'utilisez que des produits spécialement conçus pour le détartrage des cafetières.
- Ne mettez jamais votre verseuse ou d'autre partie de votre appareil dans le lave-vaisselle. Nettoyez la verseuse dans de l'eau chaude savonneuse.

Si dans votre région l'eau est dure, détartré votre cafetière toutes les 7 à 10 utilisations de la façon suivante:

- Versez 3 cuillères à soupe de vinaigre dans le réservoir et remplissez d'eau jusqu'au niveau maximum.
- Placez la verseuse sur la plaque chauffante.



Fax +32 2 359 95 50

Copies of the I/B. Please reproduce them without any changes except under special instruction from Team International BELGIUM. The pages must be reproduced and folded in order to obtain a booklet A5 (+/- 148.5 mm width x 210 mm height). When folding, make sure you keep the good numbering when you turn the pages of the I/B. Don't change the page numbering. Keep the language integrity.



- Branchez la cafetière et mettez le bouton de réglage sur la position POUDRE, puis appuyer sur la touche START.
- Lorsque le réservoir est vide, éteignez la cafetière et videz la verseuse.
- Rincez la cafetière deux ou trois fois en répétant le processus décrit ci-dessus et en utilisant de l'eau froide uniquement.


#### CONSEILS PRATIQUES

Lorsque vous constatez une augmentation du temps de passage du café, effectuez un détartrage complet de votre appareil et n'attendez surtout pas que la situation s'aggrave. La fréquence de détartrage est fonction de la dureté de l'eau et varie par conséquent selon les foyers. Il est par conséquent important de porter une attention particulière au phénomène d'entartrage. L'entretien de votre cafetière est important pour sa durée de vie et le remplacement d'une résistance entartrée ne sera pas pris en compte dans le cadre de la garantie.

#### PROTECTION DE L'ENVIRONNEMENT – DIRECTIVE 2012/19/UE

Afin de préserver notre environnement et notre santé, l'élimination en fin de vie des appareils électriques et électroniques doit se faire selon des règles bien précises et nécessite l'implication de chacun, qu'il soit fournisseur ou utilisateur. C'est pour cette raison que votre



appareil, tel que le signale le symbole  apposé sur sa plaque signalétique ou sur l'emballage, ne doit en aucun cas être jeté dans une poubelle publique ou privée destinée aux ordures ménagères. L'utilisateur a le droit de déposer l'appareil dans des lieux publics de collecte procédant à un tri sélectif des déchets pour être soit recyclé, soit réutilisé pour d'autres applications conformément à la directive.

La notice d'utilisation est aussi disponible en format électronique sur simple demande auprès du service après-vente (voir carte de garantie).





| Problème                                                                 | Causes/Solutions                                                                                                                                                   |
|--------------------------------------------------------------------------|--------------------------------------------------------------------------------------------------------------------------------------------------------------------|
| L'appareil ne fonctionne pas.                                            | La tension de votre installation électrique correspond-elle à la tension de l'appareil?                                                                            |
|                                                                          | L'appareil est-il branché et allumé?                                                                                                                               |
| L'eau déborde de l'appareil.                                             | Le réservoir est-il rempli au-delà de la limite de remplissage?                                                                                                    |
| L'appareil produit des bruits forts pendant le fonctionnement.           | Le réservoir d'eau ne doit pas être rempli d'eau chaude.                                                                                                           |
|                                                                          | L'appareil doit être posé sur un plan de travail plat et stable.                                                                                                   |
|                                                                          | L'appareil doit être détartré.                                                                                                                                     |
| Présence de marc de café dans la verseuse.                               | Le panier à moudre et à infuser a-t-il débordé car il contient trop de café moulu?                                                                                 |
|                                                                          | La verseuse est-elle mal placée sur la plaque chauffante?                                                                                                          |
|                                                                          | La verseuse a-t-elle été retirée de la plaque chauffante pendant plus de 30 secondes pendant l'infusion du café?                                                   |
|                                                                          | Le filtre est-il déchiré ou mal inséré?                                                                                                                            |
| Le café met plus longtemps à couler.                                     | L'appareil doit-il être détartré? (voir chapitre "détartrage")                                                                                                     |
| La machine à café s'éteint avant que le réservoir d'eau ne soit vide.    | L'appareil doit-il être détartré? (voir chapitre "détartrage")                                                                                                     |
| Le café n'est pas assez fort.                                            | La quantité de grains de café ou de café moulu est-elle suffisante?<br>La quantité standard est une bonne cuillère à soupe de café par tasse.                      |
|                                                                          | Utilisez-vous un type de café trop doux?                                                                                                                           |
|                                                                          |                                                                                                                                                                    |
| Le café est trop fort.                                                   | La quantité de grains de café ou de café moulu est-elle trop importante? La quantité standard est une bonne cuillère à soupe de café par tasse.                    |
|                                                                          | Utilisez-vous un type de café trop fort?                                                                                                                           |
| Le café n'est pas bon.                                                   | Ne pas laisser la verseuse trop longtemps sur la plaque chauffante, et en particulier lorsqu'elle ne contient qu'un fond de café.                                  |
| Le café n'est pas assez chaud.                                           | Ne pas préparer une quantité trop faible de café. Il sera plus chaud si vous en préparez une quantité plus importante.                                             |
|                                                                          | S'assurer que la verseuse est bien placée sur la plaque chauffante.                                                                                                |
| Il est difficile de placer la verseuse dans l'appareil et de la retirer. | La verseuse et le filtre doivent être insérés correctement.                                                                                                        |
|                                                                          | Incliner légèrement la verseuse lorsqu'elle est insérée ou retirée. Attention à ne pas renverser de café chaud.                                                    |
| Il y a moins de café que prévu dans la cafetière.                        | S'assurer que la verseuse est bien placée sur la plaque chauffante afin que le café ne soit pas retenu par le dispositif anti-gouttes et ne déborde pas du filtre. |
|                                                                          | L'appareil doit être détartré. (voir chapitre "détartrage")                                                                                                        |



## **(NL) GEBRUIKSAANWIJZING**

### **BELANGRIJKE VEILIGHEIDSVOORSCHRIFTEN**

*Lees de gebruiksaanwijzing aandachtig alvorens u uw toestel gebruikt, en respecteer altijd de veiligheids- en de gebruiksvoorschriften.*

**Belangrijk:** *Het toestel mag worden gebruikt door kinderen van meer dan 8 jaar oud en door personen met beperkte fysieke, sensorische of mentale capaciteiten of met een gebrek aan ervaring of kennis als ze onder toezicht staan of vooraf instructies hebben gekregen betreffende een veilig gebruik van het toestel en de risico's die ermee gepaard gaan. Kinderen mogen in geen geval met het toestel spelen. Schoonmaak en onderhoud mogen niet worden uitgevoerd door kinderen, tenzij ze 8 jaar of ouder zijn en onder toezicht staan. Laat uw toestel en zijn snoer nooit zonder toezicht en binnen het bereik van kinderen jonger dan 8 jaar of van ontoerekeningsvatbare personen wanneer het onder spanning staat of wanneer het aan het afkoelen is.*

- Controleer of de netspanning overeenkomt met deze van het toestel vooraleer u het gebruikt.
- Laat uw toestel tijdens het gebruik nooit zonder toezicht.
- Controleer regelmatig of het toestel of het snoer niet beschadigd is. Gebruik het toestel niet indien het snoer of het toestel zelf enige beschadiging zouden vertonen maar laat het in dit geval nakijken en herstellen door een bekwame gekwalificeerde dienst(\*) om ieder gevaar te vermijden.
- Gebruik het toestel enkel voor huishoudelijk gebruik en op de wijze zoals vermeld in de gebruiksaanwijzing.
- Dompel het toestel nooit onder in water of in enige andere vloeistof, noch om het te reinigen, noch om welke andere reden ook. Steek het nooit in een afwasmachine.
- Gebruik het toestel niet in de nabijheid van warmtebronnen.
- Haal de stekker uit het stopcontact en laat het toestel afkoelen vooraleer u het reinigt of opbergt.
- Gebruik het toestel niet buiten en berg het op in een droge ruimte.



- ❑ Gebruik geen accessoires die niet door de fabrikant werden aanbevolen. Dit kan het toestel beschadigen en gevaarlijk zijn voor de gebruiker.
- ❑ Trek nooit aan het snoer om het toestel te verplaatsen. Plaats het toestel op een tafel of op een voldoende stabiel oppervlak zodat het niet valt en zorg ervoor dat het elektriciteits snoer nergens kan achterhaken en daardoor de val van het toestel veroorzaken. Draai het snoer niet rond het toestel en plooi het niet.
- ❑ Gebruik uw toestel niet indien de koffiekannetjes gebroken of gebroken is. Gebruik enkel de koffiekannetjes die met uw toestel meegeleverd is. Opgepast: uw koffiekannetjes wordt heet tijdens het gebruik. Gebruik het handvat om de koffiekannetjes op te heffen.
- ❑ Let erop dat u de warme onderdelen van het toestel niet aanraakt (opgepast: de plaat waarop de koffiekannetjes wordt neergezet, is eveneens warm!). Hanteer enkel de plastic delen. Gebruik het handvat om de koffiekannetjes op te heffen.
- ❑ Zorg ervoor dat het toestel nooit in contact komt met ontvlambare stoffen zoals gordijnen en dergelijke wanneer het in gebruik is om brand te vermijden.
- ❑ Gebruik voor het ontkalken enkel speciaal hiervoor bestemde producten. Gebruik geen ammoniak of andere stof die uw gezondheid zou kunnen schaden.
- ❑ Laat uw koffiezetapparaat niet werken zonder water. Als uw koffiezetapparaat programmeerbaar is, zorg er dan voor dat u er water ingiet alvorens het te programmeren.
- ❑ **Opgelet:** zet de koffiekannetjes nooit in een microgolfoven om de koffie op te warmen. Indien u dat wel doet, zullen wij daar geen enkele verantwoordelijkheid voor dragen.
- ❑ Opgepast: let erop dat u zich niet verwondt wanneer u het mes van de koffiemolen hanteert, want het is bijzonder scherp.
- ❑ Houd uw handen en/of andere objecten buiten de recipiënt tijdens de werking van het toestel om zware verwondingen te vermijden.
- ❑ Om het mes van de koffiemolen te reinigen kunt u een krabber gebruiken, maar zorg ervoor dat de stekker eerst uit het stopcontact werd gehaald.
- ❑ Raak het mes van de koffiemolen nooit aan als het toestel in werking is, tracht evenmin om op welke manier dan ook de beweging van het mes te stoppen.
- ❑ **Opgelet:** u zou zich kunnen verwonden als het toestel niet op een



correcte wijze wordt gebruikt.

- Gebruik de koffiemolen enkel om geroosterde koffiebonen te malen. Het vermalen van andere substanties, zoals bijvoorbeeld noten, specerijen of niet-geroosterde koffiebonen, kan het mes stomp maken en slechte maalresultaten opleveren of verwondingen veroorzaken.
- Let op dat u zich niet verbrandt aan de stoom die ontsnapt uit de stoomuitlaatopening. Leg geen kleren op het toestel die de stoomuitlaatopening bedekken.
- Vul het waterreservoir nooit boven het maximumpeil MAX. Gebruik uw koffiezetapparaat niet indien het water overloopt.
- Zet nooit een (bijna) lege glazen kan terug op de warmhoudplaat tijdens het gebruik, en ook niet op eender welk ander heet oppervlak.

(\* Bekwame gekwalificeerde dienst: klantendienst van de fabrikant of de invoerder, die erkend en bevoegd is om dergelijke herstellingen te doen zodat elk gevaar vermeden wordt. Gelieve het toestel bij problemen naar deze dienst terug te brengen.

#### **TOEPASSINGS-/GEBRUIKSDOMEIN**

- Gebruik het toestel enkel voor huishoudelijk gebruik en op de wijze zoals vermeld in de gebruiksaanwijzing.
- Dit toestel is bestemd om te worden gebruikt voor huishoudelijke toepassingen en gelijkaardige toepassingen zoals:
  - Keukenhoeken voorbehouden voor het personeel in winkels, kantoren en andere professionele omgevingen.
  - Boerderijen.
  - Het gebruik door de klanten van hotels, motels en andere omgevingen met een residentieel karakter.
  - Omgevingen van het gastenverblijf-type.

#### **EERSTE INGEBRUIKNAME**

Verwijder de verpakking van het toestel en de accessoires, en kijk na of er geen enkel onderdeel van het toestel defect is.

Lees de gebruiksaanwijzing aandachtig!


Reinig de afneembare onderdelen in warm zeepwater, en droog ze zorgvuldig af.

Reinig het toestel met een vochtige doek.

Wanneer u uw koffiezetapparaat voor de eerste keer gebruikt, giet dan vooreerst water in het waterreservoir en schakel het toestel aan (zonder koffie).


Is het water doorgelopen, schakel het apparaat dan uit, en herhaal deze handeling 2 maal waarbij u telkens wacht tot het apparaat afgekoeld is.

#### KOFFIE ZETTEN MET KOFFIEBONEN

- Open het deksel van het waterreservoir.
- Giet de gewenste hoeveelheid water in het reservoir. Overschrijd het maximumpeil niet, anders zal de koffiekam overlopen. Gebruik daarom enkel en alleen de glazen kan om het water in het reservoir te gieten.
- Druk op de ontgrendelingsknop om het bovendeksel te openen.
- Controleer of de filter correct geplaatst is en doe dan de gewenste hoeveelheid koffiebonen in de filter. De hoeveelheid koffiebonen hangt af van het soort koffie dat u verkiest (lichte, middelsterke of sterke koffie), maar u mag het maximumpeil MAX dat is aangegeven in de filter nooit overschrijden, want anders zou de koffie overlopen of zou het apparaat stuk gaan.
- Zet het bovendeksel terug en druk erop tot het vastklikt.
- Vergeet nooit het deksel van de glazen kan te sluiten vooraleer u deze op de warmhoudplaat zet.
- Sluit het deksel van het waterreservoir vooraleer u het toestel aanschakelt.
- Steek de stekker in het stopcontact en zet de regelknop op de koffiebonenstand . Een pieptoon weerklinkt en het lampje van de START-knop licht op.
- Druk op de START-toets, het lampje begint te flikkeren en het apparaat maakt de koffiebonen gedurende ongeveer twintig seconden.
- Wanneer de koffiebonen vermaald zijn, vloeit de koffie rechtstreeks tot het waterreservoir leeg is.
- Wanneer de koffie niet meer loopt, weerklinkt een pieptoon. Het lampje van de START-knop wordt stabiel, de warmhoudfunctie treedt in gang gedurende 30 minuten en na deze tijd schakelt het koffiezetapparaat zich automatisch uit.
- Wanneer u de kan wegneemt, zal het antidrupklepje zich automatisch sluiten zodat geen enkele druppel op de warmhoudplaat valt. Het terugplaatsen van de kan opent automatisch het antidrupstelsel en laat toe dat de overgebleven koffie in de filter verder in de kan loopt.
- Wacht na het doorlopen van het warme water tot de filter is leeggelopen vooraleer u de koffiekam weghaalt.
- Zet nooit een (bijna) lege kan terug op de warmhoudplaat wanneer deze nog heet is.
- Wanneer u het toestel niet meer gebruikt, zet dan de regelknop in de uit-stand (OFF).
- Trek na het gebruik de stekker uit het stopcontact en wacht tot het toestel volledig is afgekoeld alvorens het op te bergen of het te verplaatsen.

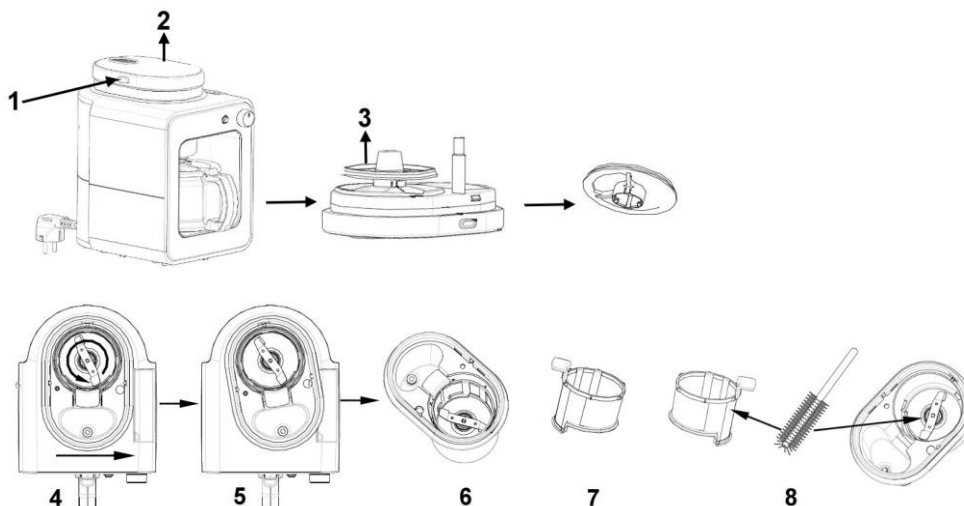
#### KOFFIE ZETTEN MET GEMALEN KOFFIE

Ga exact te werk zoals hierboven beschreven voor het gebruik met koffiebonen met 2 uitzonderingen:

- 1) Vervang de koffiebonen door gemalen koffie (de hoeveelheid hangt af van de hoeveelheid water die u in het waterreservoir heeft gedaan).
- 2) Zet de regelknop op de koffiepoederstand .

## ONTKALKING EN REINIGING

- Schakel voor de reiniging het toestel uit, trek de stekker uit het stopcontact en laat het apparaat afkoelen.



- Verwijder het bovendeksel door op de ontgrendelingsknop te drukken en neem dan het filterdeksel weg (cf. 1, 2 & 3).
- Draai de maal- en koffiezetmand in tegenwijzerzin en til ze uit het toestel (cf. 4, 5 & 6).
- Neem de filter eruit en verwijder het koffiedik dat overblijft in de filter en in de maal- en koffiezetmand (cf. 7 & 8).

**OPGELET: de messen van de koffiemolen zijn erg scherp. Gebruik om verwondingen te vermijden een zachte borstel om de maal- en koffiezetmand schoon te maken**

- Het filterdeksel, de filter, de maal- en koffiezetmand, de kan en het deksel van de kan kunt u reinigen in een warm sopje. Droog ze goed af alvorens ze terug op hun plaats te zetten.
- Giet geen water in het apparaat wanneer de mand weggenomen is. Als er water in de motor binnendringt, kan de motor beschadigd worden en zou het apparaat defect kunnen raken.
- Gebruik een vochtige doek om de behuizing te reinigen. Dompel het toestel nooit onder in water of in enige andere vloeistof. Gebruik geen schuurmiddelen.
- Zet de verschillende onderdelen van het apparaat op correcte wijze terug samen alvorens het op te bergen op een droge plaats.
- Wij raden u aan om het apparaat regelmatig te ontkalken. Dit verlengt de levensduur van het apparaat. Gebruik hiervoor in de winkel verkrijgbare ontkalkingsmiddelen en volg hun gebruiksaanwijzing.
- Plaats geen enkel onderdeel van uw koffiezetapparaat in een vaatwasmachine. Reinig de koffiekkan in een warm sopje.

Als het water in uw streek hard is, ontkalk dan uw koffiezetapparaat om de 7 tot 10 beurten als volgt:

- Giet 3 kopjes zuivere azijn in het waterreservoir en vul het waterreservoir tot aan de aanduiding van het maximumpeil met water.



- Zet de kan op de warmhoudplaat.
- Steek de stekker in het stopcontact, zet de regelknop op de koffiempoederstand en druk dan op de START-knop.
- Wanneer het waterreservoir leeggelopen is, schakel dan het apparaat uit en giet de kan leeg.
- Spoel het apparaat op deze manier twee of drie keer met enkel koud water.


#### **PRAKTISCHE TIPS**

Indien u merkt dat de koffie trager doorloopt, dan ontkalkt u best het apparaat. Wacht in geen geval tot het erger wordt. De ontkalkingsfrequentie hangt af van het kalkgehalte van het water en varieert bijgevolg van gezin tot gezin. Het is dus heel belangrijk om de kalkaanslag in het oog te houden. Een regelmatig onderhoud verlengt de levensduur van het toestel. Op de garantie kan geen aanspraak worden gemaakt voor de vervanging van een verwarmingselement met kalkaanslag.

#### **MILIEUBESCHERMING – RICHTLIJN 2012/19/EU**

Om ons milieu en onze gezondheid te beschermen, moet afgedankte elektrische en elektronische apparatuur in overeenstemming met welbepaalde regels weggegooid worden. Dit vergt zowel de inzet van de leveranciers als van de gebruikers. Daarom mag uw apparaat,



zoals op het typeplaatje of op de verpakking aangegeven door het symbool , niet met het gewone huisvuil weggegooid worden. De gebruiker heeft het recht het toestel naar een gemeentelijk centrum van gescheiden inzameling te brengen waar het overeenkomstig de richtlijn hergebruikt, gerecycleerd of voor andere doeleinden gebruikt zal worden.

De handleiding is op simpele aanvraag ook verkrijgbaar in elektronisch formaat bij de klantendienst (zie garantiekaart).



| <b>Probleem</b>                                                          | <b>Oplossing</b>                                                                                                                                                |
|--------------------------------------------------------------------------|-----------------------------------------------------------------------------------------------------------------------------------------------------------------|
| Het apparaat werkt niet.                                                 | Zorg dat het voltage dat is aangeduid op het apparaat overeenstemt met de lokale netspanning.                                                                   |
|                                                                          | Zorg dat de stekker in het stopcontact steekt en dat het apparaat is aangeschakeld.                                                                             |
| Water lekt uit het apparaat.                                             | Controleer of het waterreservoir gevuld is boven het MAX-peil.                                                                                                  |
| Het apparaat produceert veel lawaai tijdens de werking.                  | Zorg dat het waterreservoir niet gevuld is met heet water.                                                                                                      |
|                                                                          | Zorg dat het apparaat stabiel staat op een stabiel, vlak oppervlak.                                                                                             |
|                                                                          | Het apparaat moet ontkalkt worden (zie hoofdstuk 'Ontkalking').                                                                                                 |
| Koffiedik in de kan.                                                     | Controleer of de maal- & koffiezetmand overstroomd is omdat er te veel gemalen koffie in de maal- & koffiezetmand is.                                           |
|                                                                          | Of de kan is niet correct geplaatst onder de maal- & koffiezetmand.                                                                                             |
|                                                                          | Of u heeft de kan meer dan 30 seconden verwijderd tijdens het koffiezetten.                                                                                     |
|                                                                          | Controleer of de filter gescheurd is, of niet correct geplaatst.                                                                                                |
| Koffie zetten duurt langer dan normaal.                                  | Het apparaat moet ontkalkt worden (zie hoofdstuk 'Ontkalking').                                                                                                 |
| Het koffiezetapparaat schakelt zich uit voor het waterreservoir leeg is. | Het apparaat moet ontkalkt worden (zie hoofdstuk 'Ontkalking').                                                                                                 |
| De koffie is niet sterk genoeg.                                          | Controleer of u genoeg volledige koffiebonen of gemalen koffie heeft gebruikt. Het zou één bolle maatlepel koffiebonen of gemalen koffie per kopje moeten zijn. |
|                                                                          | Controleer of u koffiebonen of gemalen koffie met milde smaak heeft gebruikt.                                                                                   |
| De koffie is te sterk.                                                   | Controleer of u te veel koffiebonen of gemalen koffie heeft gebruikt. Het zou één bolle maatlepel koffiebonen of gemalen koffie per kopje moeten zijn.          |
|                                                                          | Controleer of u koffiebonen of gemalen koffie met een sterke smaak heeft gebruikt.                                                                              |
| De koffie smaakt niet goed.                                              | Controleer of u de kan met koffie te lang op de warmhoudplaat heeft laten staan, vooral als er slechts een kleine hoeveelheid koffie in zit.                    |
| De koffie is niet heet genoeg.                                           | Controleer of er niet te weinig koffie is gezet. De koffie warmt langer op als u meer zet.                                                                      |
|                                                                          | Zorg dat u de kan fatsoenlijk op de warmhoudplaat zet.                                                                                                          |





| <b>Probleem</b>                                                           | <b>Oplossing</b>                                                                                                                                  |
|---------------------------------------------------------------------------|---------------------------------------------------------------------------------------------------------------------------------------------------|
| De kan kan moeilijk in het apparaat worden gezet of eruit worden gehaald. | Zorg dat het deksel van de kan & de filtermand op hun plaats zijn bevestigd.                                                                      |
|                                                                           | Houd de kan een beetje scheef om ze te plaatsen of weg te nemen. Let op dat u geen hete koffie morst om brandwonden te vermijden.                 |
| Er is minder koffie in de kan dan verwacht.                               | Controleer of u de kan niet fatsoenlijk op de warmhoudplaat heeft gezet, zodat het antidrukklepje verhindert dat de koffie uit de filter stroomt. |
|                                                                           | Het apparaat moet ontkalkt worden (zie hoofdstuk 'Ontkalking').                                                                                   |



Fax +32 2 359 95 50

Copies of the I/B. Please reproduce them without any changes except under special instruction from Team International BELGIUM. The pages must be reproduced and folded in order to obtain a booklet A5 (+/- 148.5 mm width x 210 mm height). When folding, make sure you keep the good numbering when you turn the pages of the I/B. Don't change the page numbering. Keep the language integrity.

## **SP** MANUAL DE INSTRUCCIONES

### CONSEJOS DE SEGURIDAD

Lea detenidamente el modo de empleo antes de utilizar el aparato, y siempre siga las medidas de seguridad y el modo de funcionamiento.

**Importante:** Este aparato puede ser utilizado por niños mayores de 8 años y personas con capacidades físicas reducidas, sensoriales o mentales o con falta de experiencia o conocimiento, si se les ha dado la supervisión o instrucciones relativas al uso seguro del aparato y los riesgos involucrados. Los niños no deben jugar con el aparato. La limpieza y mantenimiento del aparato no debe ser hecho por niños a menos que sean mayores de 8 años y estén supervisados. No deje de vigilar su aparato y el cable y no lo deje nunca a cargo de niños menores de 8 años o de personas no responsables cuando está enchufado a la toma de corriente o se está enfriando.

- Antes de utilizar el aparato, compruebe que el voltaje de la red eléctrica coincide con el aparato.
- No deje nunca su aparato sin vigilancia cuando esté en marcha.
- Compruebe de vez en cuando que el aparato no esté dañado y no utilice su aparato si el cable o el aparato están dañados por el motivo que sea. Cualquier reparación debe ser realizada por un servicio cualificado competente(\*). Si el cable está dañado, debe ser reemplazado por un servicio cualificado competente(\*) para evitar cualquier tipo de daño.
- Utilice el aparato sólo para usos domésticos y de la manera indicada en el modo de empleo.
- No sumerja nunca el aparato en el agua o en cualquier otro líquido ni para su limpieza ni por cualquier otra razón. No lo introduzca nunca en el lavavajillas.
- No utilice el aparato cerca de fuentes de calor.
- La clavija eléctrica debe ser desenchufada y el aparato debe ser frío antes de limpiarlo o recogerlo.
- Procure no utilizar el aparato en el exterior y colóquelo en un sitio seco.
- No utilice accesorios no recomendados por el fabricante, ello puede conllevar un riesgo para el usuario y dañar el aparato.
- No mueva nunca el aparato estirando del cable. Coloque el aparato sobre una mesa o un soporte lo suficiente estable y procure que el cable no se enganche en alguna parte, a fin de evitar posibles caídas del mismo. Evite enrollar el cable alrededor del aparato, procure que el cable no entre en contacto con las superficies calientes del aparato y no lo tuerza.
- No utilice el aparato si la jarra está cascada o rota. El aparato está concebido para ser utilizado con esta jarra. No utilice otra jarra. Cuidado, la jarra se vuelve caliente durante el funcionamiento. Agárrela sólo con el asa.
- No toque nunca las partes calientes del aparato (tenga cuidado, sobre todo con la placa de calentamiento). Toque solo las piezas de plástico y coja la jarra por su asa.
- Procure que el aparato no entre en contacto con materiales fácilmente inflamables como cortinas, tejidos, etc., cuando esté en funcionamiento, ya que podría provocar un incendio.
- Si quiere eliminar la cal del aparato utilice solamente un producto especialmente concebido para este fin. No utilice amoníaco o cualquier otro producto que pueda perjudicar la salud.
- No haga funcionar la cafetera sin agua. Si su cafetera es programable, no olvide ponerle agua antes de la primera programación.
- Importante:** nunca ponga la jarra en un microondas para calentar el café. No tomaremos ninguna responsabilidad si no respeta esta instrucción.
- Cuidado: las cuchillas están muy afiladas, tenga mucho cuidado cuando las manipule (limpieza).



Fax +32 2 359 95 50

Copies of the I/B. Please reproduce them without any changes except under special instruction from Team International BELGIUM. The pages must be reproduced and folded in order to obtain a booklet A5 (+/- 148.5 mm width x 210 mm height). When folding, make sure you keep the good numbering when you turn the pages of the I/B. Don't change the page numbering. Keep the language integrity.



- No meta las manos ni cualquier objeto en el recipiente durante el funcionamiento del aparato para no herirse.
- Puede usar un raspador (para limpiar las cuchillas) unicamente cuando el aparato esta desconezado.
- Nunca toque la cuchilla cuando el aparato esta en uso y nunca intente detener el movimiento de la cuchilla en forma alguna.
- Advertencia: posibles lesiones por mal uso.
- Utilice el molinillo solo para moler grados de café tostado. Moler otras sustancias como frutos secos, especias o granos sin tostar pueden opacar la cuchilla y causar un mal molido o lesión.
- Tenga cuidado de no quemarse con el vapor que sale de la overtura. Y no lo cubra con ningún paño.
- Nunca llene el tanque de agua más allá del nivel MAX. No use la cafetera en caso de desbordarse.
- Nunca ponga la jarra vacía en la placa de calor si todavía está caliente.

(\* ) Servicio técnico cualificado: servicio técnico del fabricante o del importador o una persona cualificada, reconocida y habilitada a fin de evitar cualquier peligro. En cualquier caso devuelva el aparato al servicio técnico.

#### **CAMPO DE APLICACIÓN/DE FUNCIONAMIENTO**

- Utilice el aparato sólo para usos domésticos y de la manera indicada en el modo de empleo.
- Este aparato está diseñado para uso doméstico o aplicaciones similares como:
  - Cocinas reservadas para personal en fiendas, oficinas y otros profesionales.
  - Granjas.
  - El uso por clientes de hoteles, moteles, y otros con un carácter residencial.
  - Profesionales tipo de "camas y desayunos".

#### **ANTES DE SU PRIMERA UTILIZACIÓN**

Quite el embalaje y compruebe que no falta ningún accesorio y que ninguna parte del aparato está defectuosa.

¡Lea detenidamente el manual de instrucciones!

Limpie las partes desmontables con agua caliente y detergente y séquelos con cuidado.

Limpie el aparato con un paño suave húmedo.


Antes de utilizar el aparato por primera vez, eche agua en el depósito (pero sin poner café) y ponga el aparato en funcionamiento.

Cuando el agua haya pasado, apague el aparato y repita esta operación 2 veces sucesivas, esperando cada vez que el aparato haya enfriado.

#### **PARA HACER CAFÉ CON GRANOS DE CAFÉ**


- Levante la tapa del depósito.
- Eche el agua deseada en el aparato. Asegurese de no llenar demasiado utilizando sólo la jarra para echar agua.
- Pulse el boton de apertura para abrir la tapa superior.
- Compruebe que el filtro esta bien colocado y luego añada la cantidad deseada de granos de café en él. La cantidad de granos de café, depende del tipo de café que desee (ligero, medio, fuerte), nunca debe exceder el nivel MAX indicado en el filtro o podría romper el aparato.
- Vuelva a colocar la tapa superior y presione sobre ella hasta que encaje en su sitio.



- No olvide cerrar la tapadera de la jarra antes de colocarla en la resistencia.
- No olvide de cerrar la tapa del depósito de agua antes de encender su cafetera.
- Enchufe el aparato y ponga el boton en posicion "granos de café" . El aparato emite un pitido y el testigo luminoso de inicio se enciende.
- Pulse la tecla START, la luz comienza a parpadear y el aparato muele los granos de café durante unos veinte segundos.
- Tras el molido, el aparato hace que el agua pase por el café hasta que el deposito de agua este vacio.
- Cuando el café haya salido, oira un pitido, la luz del boton de inicio se convierte en firme y el aparato entra en modo de conservacion de calor durante 30 minutos antes de apagarse automáticamente.
- Cuando retire la jarra del aparato, una válvula antigoteo se cierre automáticamente para evitar que caiga alguna gota de café sobre la placa calentadora. Cuando vuelve a poner la jarra, el sistema antigoteo se detiene y permite al café que queda pasar a la jarra.
- Cuando ya no haya agua en el depósito, espere a que el café deje de pasar antes de retirar la jarra.
- Nunca ponga la jarra vacía en la placa de calor si todavía está caliente.
- Cuando hay terminado de usar el aparato, coloque la perilla de ajuste en la posición OFF.
- Desenchufe siempre el aparato después de usarlo y déjelo enfriar antes de tocarlo o guardarlo.

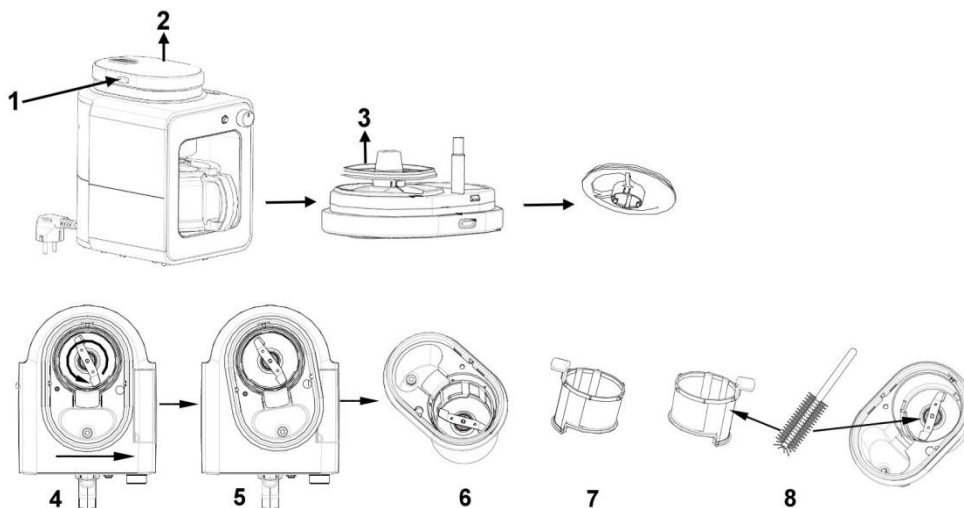
#### PARA HACER CAFÉ CON CAFÉ MOLIDO

Proceda exactamente como se describe anteriormente par el uso con los granos de café con 2 excepciones:

- 1) Sustituir los granos de café con café molido (la cantidad depende de la cantidad de agua que ha puesto en el depósito de agua).
- 2) Ponga la perilla de ajuste en la posición de café molido .

#### DESCALCIFICACIÓN Y LIMPIEZA

- Antes de limpiarlo, apague su aparato, desenchúfelo y déjalo resfriar.





- Retire la tapa superior presionando el botón de apertura y quite la tapa del filtro (ver. 1, 2 & 3).
- Gire la cesta de café hacia la izquierda y tire de esta (cf. 4, 5 & 6).
- Retire el filtro y elimine los posos de café que quedan en el filtro en el molinillo y en el cesto de colar (cf. 7 & 8).

**PRECAUCION: Las cuchillas de moler están muy afiladas, para no lastimarse utilice un cepillo para la limpieza del molinillo y cesta.**

- El filtro de la cubierta, el filtro, el molinillo y cesta, la jarra y la tapa de la jarra pueden limpiarse en agua caliente jabonosa. Sequelos bien antes de ponerlos de nuevo en su lugar.
- No vierta agua en el aparato cuando no este puesta la cesta. Si el agua penetra en el motor, este puede dañarse y el dispositivo podría romperse.
- La cafetera puede limpiarse con un paño húmedo. Nunca sumerja el cuerpo del aparato en el agua o cualquier otro líquido. Nunca utilice productos abrasivos o disolvente.
- Vuelva a colocar las diferentes partes del aparato correctamente antes de guardarlo en un lugar seco.
- Decalcificar la cafetera prolonga su vida. Para decalcificar, sólo utilice productos especialmente concebidos por la descalcificación de cafeteras.
- Nunca utilice un lavavajillas para limpiar la jarra. Límpielo en agua caliente jabonosa.

Si en su región el agua es muy dura, decalcifique su cafetera cada 7 hasta 10 usos de la manera siguiente:

- Ponga 3 tazas de vinagre en el tanque y llénelo con agua hasta el nivel máximo.
- Coloque la jarra en la placa calentadora.
- Enchufe la cafetera, ponga la perilla en posición café molido y pulse inicio (START).
- Una vez vacío el tanque, apague la cafetera y vacíe la jarra.
- Enjuague la cafetera dos o tres veces repitiendo el proceso descrito antes y utilizando sólo agua fría.


**CONSEJO**

Cuando empiece a notar que el café tarda en pasar más tiempo de lo habitual, decalcifique su aparato y no espere, sobre todo, a que la situación se agrave, con ello mantendrá más tiempo la vida de su aparato. El mantenimiento de su cafetera es importante para la duración de vida de su aparato. Tenga en cuenta que la garantía no cubre los deterioros causados por el mal uso, ni el recambio de la resistencia por estar cubierta de cal.

**PROTECCIÓN DEL MEDIO AMBIENTE – DIRECTIVA 2012/19/UE**

Para poder preservar nuestro medio ambiente y proteger la salud humana, los residuos eléctricos y equipos electrónicos deberían ser destruidos de acuerdo con unas normas específicas con la implicación de ambos proveedores y consumidores. Por esta razón, como



indica el símbolo  en la placa de datos técnicos, su aparato no debería ser tirado en un contenedor municipal sino que debería ser devuelto a la tienda, o dejado en un punto de recolección para ser reciclado o usado para otras aplicaciones conforme a la directiva.

El manual de usuario con una simple petición está también disponible en formato electrónico desde el servicio técnico (mirar la garantía).



| Problema                                                   | Solución                                                                                                                                             |
|------------------------------------------------------------|------------------------------------------------------------------------------------------------------------------------------------------------------|
| El aparato no se pone en marcha.                           | Compruebe que la tensión de la toma de red coincide con la del aparato.                                                                              |
|                                                            | Compruebe que el aparato está enchufado y encendido.                                                                                                 |
| El agua se sale del aparato.                               | El depósito de agua está demasiado lleno.                                                                                                            |
| El aparato hace demasiado ruido durante el funcionamiento. | No llene el depósito con agua caliente.                                                                                                              |
|                                                            | Coloque el aparato en una superficie plana y estable.                                                                                                |
|                                                            | Debe retirar la cal del aparato.                                                                                                                     |
| El café molido penetra en el recipiente de cristal.        | Los recipientes para moler o para la cocción se han desbordado debido al exceso de café.                                                             |
|                                                            | La cafetera no está bien colocada en la base.                                                                                                        |
|                                                            | ¿Ha retirado el recipiente durante el proceso de cocción más de 30 segundos?                                                                         |
|                                                            | El filtro está agujereado o mal colocado.                                                                                                            |
| El proceso de cocción del café es demasiado largo.         | Retire la cal del aparato (vea el apartado al respecto).                                                                                             |
| El aparato se apaga antes de que el depósito se vacíe.     | Retire la cal del aparato (vea el apartado al respecto).                                                                                             |
| El café es demasiado flojo.                                | La cantidad de granos o de café molido es escasa. La medida indicada es de una cuchara repleta de granos o de café molido por cada taza.             |
|                                                            | Utilice un tipo de café más fuerte.                                                                                                                  |
| El café no tiene buen sabor.                               | No deje la cafetera demasiado tiempo sobre la base del aparato, especialmente si ha preparado poco café.                                             |
| El café no está caliente.                                  | Compruebe si hay poco café. A mayor cantidad de café, mayor tiempo de cocción.                                                                       |
|                                                            | Asegúrese de que el recipiente está bien colocado sobre la base.                                                                                     |
| Es difícil colocar o retirar el recipiente del aparato.    | Asegúrese de que el recipiente y el filtro están bien colocados.                                                                                     |
|                                                            | Incline ligeramente el recipiente cuando lo retire o lo coloque. Tenga cuidado de no agitarlo cuando contenga café caliente.                         |
| Hay menos café del esperado.                               | Compruebe que ha colocado el recipiente correctamente en la base del aparato para que la protección antigoteo impida que el café desborde el filtro. |
|                                                            | Debe retirar la cal del aparato (vea el apartado al respecto).                                                                                       |



Fax +32 2 359 95 50

Copies of the I/B. Please reproduce them without any changes except under special instruction from Team International BELGIUM. The pages must be reproduced and folded in order to obtain a booklet A5 (+/- 148.5 mm width x 210 mm height). When folding, make sure you keep the good numbering when you turn the pages of the I/B. Don't change the page numbering. Keep the language integrity.



## **P** MODO DE EMPREGO

### PARA A SUA SEGURANÇA

Antes de utilizar o aparelho leia com sentido de responsabilidade as instruções de funcionamento e respeite sempre as orientações de segurança e de utilização dadas no manual das instruções.

**Importante:** Este aparelho pode ser utilizado por crianças maiores de 8 anos de idade e pessoas com incapacidades físicas, sensoriais ou mentais, ou pessoas sem experiência ou conhecimento, se receberem supervisão ou instruções sobre a utilização segura do aparelho e os riscos que este envolve. As crianças não devem brincar com o aparelho. A limpeza e a manutenção do mesmo não devem ser feitas por crianças a menos que sejam maiores de 8 anos ou estejam supervisionadas. Os aparelhos e o seu cabo de alimentação nunca podem ser abandonados ou deixados perto de crianças com menos de 8 anos ou de pessoas que necessitam de ser vigiadas quando estão ligados á corrente eléctrica ou a arrefecer.

- Antes de ligar a ficha do cabo da alimentação à tomada eléctrica certifique-se que a corrente eléctrica tem a potência igual à indicada na placa sinalética do aparelho.
- Mantenha o aparelho sob vigilância quando em funcionamento.
- Verifique com regularidade o estado do aparelho e em caso de danos leve-o a um serviço técnico competente para o analisar e reparar(\*). Se o cabo da alimentação estiver danificado este tem de ser obrigatoriamente substituído pelo que deve levar o aparelho a um serviço técnico competente(\*) a fim de evitar qualquer perigo.
- O aparelho destina-se ao uso doméstico e tem de respeitar as instruções de utilização.
- O aparelho nunca deve ser mergulhado na água ou em qualquer outro líquido seja para a limpeza ou por qualquer outra razão. Nunca meta o aparelho na máquina de lavar louça.
- Não ponha o aparelho próximo de fontes de calor.
- Na limpeza, o aparelho tem de estar frio, desligado e com a ficha do cabo da alimentação do aparelho retirada da tomada eléctrica.
- O aparelho não deve ser utilizado ao ar livre e deve ser guardado em locais secos.
- Use sempre os acessórios recomendados pelo fabricante ou pelos serviços técnicos competentes(\*).
- Nunca retire a ficha do cabo da alimentação da tomada eléctrica puxando pelo cabo da alimentação. Coloque o aparelho assente numa superfície estável e resistente e verifique se o cabo da alimentação se encontra enrolado ou preso. Nunca enrole o cabo da alimentação à volta do aparelho nem o coloque em contacto com as partes quentes do aparelho.
- Não utilize o aparelho se a taça estiver rachada ou partida. Utilize apenas a taça que vem com o aparelho. Cuidado, a taça torna-se quente durante o funcionamento. Agarre-a com a asa.
- Never touch the hot parts of the appliance (be careful, also the warming plate is a hot part!), only touch the plastic parts and take the jug by the handle.**
- Mantenha o aparelho afastado de materiais inflamáveis como cortinados ou tecidos que se posam incendiar.
- Na descalcificação use apenas produtos especialmente concebidos para esse efeito. Não use amoníaco ou outras substâncias que põem em causa a saúde.
- A cafeteira nunca deve funcionar sem água. Se a cafeteira é programável não se esqueça de pôr água no depósito antes de a programar.
- Importante:** a taça do café nunca pode ser colocada no micro ondas para aquecer o café. Todos os danos causados pelo não cumprimentos dos cuidados a ter com o aparelho ou a má utilização da taça do café são da responsabilidade exclusiva do consumidor.
- Na limpeza ou no retirar os alimentos picados, tenha cuidado com as lâminas que são muito afiadas e evite acidentes.



Fax +32 2 359 95 50

Copies of the I/B. Please reproduce them without any changes except under special instruction from Team International BELGIUM. The pages must be reproduced and folded in order to obtain a booklet A5 (+/- 148.5 mm width x 210 mm height). When folding, make sure you keep the good numbering when you turn the pages of the I/B. Don't change the page numbering. Keep the language integrity.



- ❑ Confirme sempre que as mãos/ou qualquer utensílio não estão no recipiente quando vai utilizar o aparelho de forma a evitar ferimentos indesejáveis. Mais, nunca tente parar as lâminas seja por que motivo for. Retire sempre a ficha do cabo da alimentação da tomada eléctrica e deixe que as lâmina deixe de girar.
- ❑ Pode utilizar uma escova (para limpar as lâminas) mas sempre com a ficha do cabo da alimentação retirada da tomada eléctrica.
- ❑ Nunca toque na lâmina com o aparelho a funcionar ou com a ficha do cabo da alimentação colocada na tomada eléctrica. Nunca tente parar o movimento das lâminas seja por que motivo for.
- ❑ **Warning: potential injury from misuse.**
- ❑ **Use the coffee grinder to grind roasted coffee beans only. Grinding other substances, such as nuts, spices or unroasted beans may dull the blade and cause poor grinding or injury.**
- ❑ **Be careful not to get burnt by the steam escaping from the vent. Do not place cloths to cover the steam vent.**
- ❑ **Never fill the water tank beyond the MAX level. Do not use your coffee maker in case of overflowing.**
- ❑ Nunca coloque um jarro vazio (ou quase vazio) sobre a placa de aquecimento **when the coffee maker is in function, or on any other hot surface.**

(\*) Serviço técnico habilitado: serviço técnico do fabricante ou do importador ou uma pessoa qualificada, reconhecida e habilitada para evitar qualquer perigo. Em qualquer caso devolva o aparelho ao serviço técnico.

#### UTILIZAÇÃO/FUNIONAMENTO

- Utilize o aparelho unicamente para os fins domésticos e respeite sempre as informações dadas no manual das instruções sobre a utilização e o funcionamento do aparelho.
- Este aparelho foi concebido exclusivamente para o uso doméstico incluindo:
  - Espaços reservados aos empregados das lojas, escritórios e outras profissões.
  - Habitação rural.
  - Clientes dos hotéis, apartamentos de férias, motel e residenciais.
  - Também em refeições nos quartos ou no serviço de pequenos almoços.

#### NA PRIMEIRA UTILIZAÇÃO

Retire todas as embalagens e protecções do aparelho. Verifique que os acessórios estão todos e em boas condições de funcionamento.

Leia este manual cuidadosamente!

Lave **the removable parts** em sabonária tépida e seque tudo muito bem.

Limpe o aparelho com um pano humedecido.

Ao utilizar o seu aparelho pela primeira vez, ponha água no reservatório e coloque o aparelho a funcionar.


A máquina faz uma primeira passagem de água. Pare a máquina e volte a repetir esta operação uma vez o aparelho completamente arrefecido. Repita esta operação 3 vezes.

#### PARA FAZER CAFÉ WITH COFFEE BEANS

- Abra a tampa do reservatório.
- Coloque a quantidade de água potável desejada no depósito. **Make sure not to overfill by using** a taça de vidro **only to pour the water.**
- **Press the release button to open the top lid.**






- Check if the filter is placed correctly and then add the desired amount of coffee beans into the filter. The amount of coffee beans depends on the type of coffee that you desire (light, medium, strong), but you should never exceed the MAX level that is indicated inside the filter, as the coffee would overflow or the appliance would break down.
- Put back the top lid and press on it until it clicks into place.
- Nunca se esqueça de fechar a tampa da taça de vidro, antes de a colocar sobre a placa do aquecimento.
- Feche sempre a tampa do reservatório antes de utilizar o aparelho.
- Plug in the appliance and put the control knob on the COFFEE BEAN position . The appliance emits a beep and the light of the START button lights up.
- Press the START key, the light starts flickering and the appliance grinds the coffee beans for about twenty seconds.
- After having ground the coffee beans, the appliance makes the coffee flow directly until the water tank is empty.
- When the coffee stops flowing, you will hear a beep, the light of the START button becomes steady and the appliance enters into the keep-warm mode for 30 minutes before switching off automatically.
- Sempre que retira a taça de vidro do aparelho a válvula anti-gotas fecha-se automaticamente de modo a evitar que o café caia sobre a placa quente. Quando colocamos a taça sobre a placa a válvula abre-se automaticamente.
- Logo que o café termine, espere que o filtro esteja completamente vazio antes de retirar a taça.
- Nunca coloque um jarro vazio (ou quase vazio) sobre a placa de aquecimento, enquanto este ainda estiver quente.
- When you have finished using the appliance, put the control knob in the OFF position.
- Retire a ficha do cabo da alimentação da tomada eléctrica sempre que deixar de utilizar o aparelho. Deixe-o arrefecer antes de o guardar ou o deslocar para outro local.

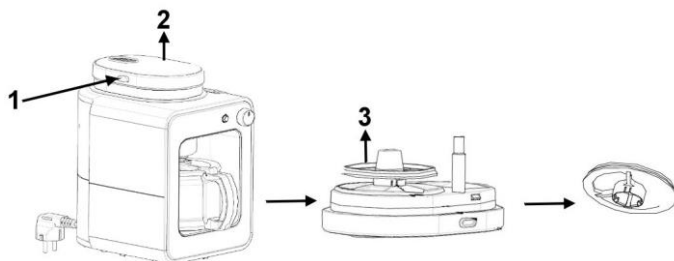
#### PARA FAZER CAFÉ WITH GROUND COFFEE

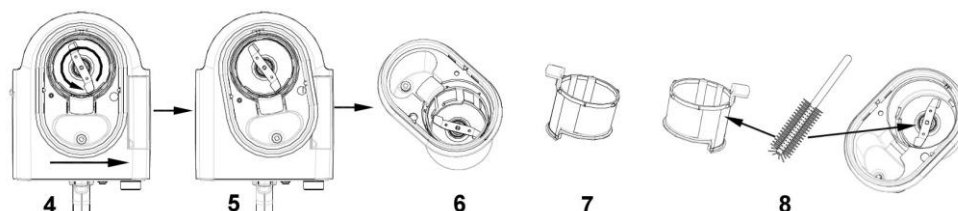
Proceed exactly as described above for the use with coffee beans with 2 exceptions:

- 1) Replace the coffee beans with ground coffee (the quantity depends on the amount of water that you have put into the water tank).
- 2) Put the control knob in the COFFEE POWDER position .

#### DESCALCIFICAÇÃO E LIMPEZA

- Antes de qualquer limpeza, coloque o interruptor na posição off/desligada, retire a ficha do cabo da alimentação da tomada eléctrica e deixe arrefecer a máquina de café.





- Remove the top lid by pressing the release button and then remove the filter cover (cf. 1, 2 & 3).
- Turn the grind and brew basket anticlockwise and lift it (cf. 4, 5 & 6).
- Remove the filter and remove the coffee grounds remaining in the filter and in the grind and brew basket (cf. 7 & 8).

**CAUTION: the blades of the coffee mill are very sharp. In order not to get hurt, use a soft brush to clean the grind and brew basket**

- The filter cover, o filtro, the grind and brew basket, a taça de vidro, a tampa da taça de vidro podem ser limpas com uma solução de água quente ou em sabonária. Dry them well before putting them back in place.
- Do not pour water into the appliance when the basket has been taken off. If water penetrates into the motor, the motor can be damaged and the appliance might break down.
- O corpo da máquina de café pode ser limpo com um pano macio e húmido. Nunca mergulhe o corpo da máquina de café em água ou em outros líquidos. Nunca utilize na limpeza produtos abrasivos ou solventes.
- Reassemble the different parts of the appliance correctly before storing it in a dry place.
- Ao descalcificar a máquina de café prolonga-lhe a vida útil da mesma. Na descalcificação utilize descalcificantes apropriados para as máquinas de café.
- Nunca ponha a taça de vidro na máquina de lavar a loiça.

Caso a dureza da água na sua região seja muito dura deve efectuar a descalcificação da máquina por cada 7 ou 10 vezes de utilização como passamos a descrever:

- Coloque 3 chávenas do descalcificante no depósito da água e encha-o com água até ao nível máximo.
- Coloque a taça de vidro por baixo da saída do café.
- Coloque a ficha do cabo da alimentação na tomada eléctrica, put the control knob in the COFFEE POWDER position e prima the START key.
- Quando o reservatório da água ficar vazio e a taça de vidro cheia coloque o interruptor na posição off-desligada.
- Faça circular duas ou três vezes água pela máquina procedendo com foi descrito anteriormente, mas agora só com água fria.

**CONSELHOS PRÁTICOS**


Quando verificar que o tempo para a obtenção do café está a aumentar tem de fazer uma descalcificação do aparelho para evitar danos maiores. A descalcificação é feita sempre que o aparelho dê sinais de que a preparação do café se prolonga no tempo, ou seja demora mais tempo a sair. Deve ter sempre em atenção o problema da calcificação e usar produtos próprios para a descalcificação. A limpeza e o cuidado do aparelho permite aumentar a sua durabilidade e lembramos que a substituição das resistências calcificadas não está abrangida pela garantia.



**PROTECÇÃO DO MEIO AMBIENTE – DIRECTIVA 2012/19/EU**

Para a preservação do ambiente e da nossa saúde, a eliminação no fim da vida útil dos aparelhos elétricos e eletrônicos, deve-se efetuar no cumprimento das legislações em vigor e pela participação de todos quer sejam produtores ou utilizadores. É por esta razão que o



vosso aparelho tem na placa sinalética o símbolo , informando que em caso algum o aparelho deve ser colocado no caixote do lixo camarário ou privado para que não vá para as lixeiras comuns mas sim devolvido ao revendedor ou depositado nos locais apropriados e identificados para a recolha destes aparelhos para que uma vez recolhidos sejam reciclados, reutilizados ou lhe sejam dados outras aplicações.

O manual de utilização é-lhe facilitado mediante um simples pedido ao serviço pós-venda, também disponível em formato eletrónico (ver procedimentos no cartão de garantia).

Copies of the I/B. Please reproduce them without any changes except under special instruction from Team International BELGIUM. The pages must be reproduced and folded in order to obtain a booklet A5 (+/- 148.5 mm width x 210 mm height). When folding, make sure you keep the good numbering when you turn the pages of the I/B. Don't change the page numbering. Keep the language integrity.



| <b>Problem</b>                                                | <b>Solution</b>                                                                                                                                |
|---------------------------------------------------------------|------------------------------------------------------------------------------------------------------------------------------------------------|
| The appliance does not work.                                  | Make sure the voltage indicated on the appliance corresponds to the local mains voltage.                                                       |
|                                                               | Make sure the appliance has been plugged in & switched on.                                                                                     |
| Water leaks out of the appliance.                             | Check if the water tank is filled beyond the MAX level.                                                                                        |
| The appliance produces a lot of noise during working.         | Make sure the water tank is not filled with hot water.                                                                                         |
|                                                               | Make sure the appliance is standing steadily on a stable, flat surface.                                                                        |
|                                                               | The appliance needs to be descaled (see chapter 'Descaling').                                                                                  |
| Coffee grounds enter into the jug.                            | Check if the grind & brew basket has overflowed because there is too much ground coffee in the grind & brew basket.                            |
|                                                               | Or the jug has not been placed correctly under the grind & brew basket.                                                                        |
|                                                               | Or you removed the jug for more than 30 seconds during brewing.                                                                                |
|                                                               | Check if the filter is torn, or has not been placed correctly.                                                                                 |
| Brewing coffee takes longer than usual.                       | The appliance needs to be descaled (see chapter 'Descaling').                                                                                  |
| The coffee maker switches off before the water tank is empty. | The appliance needs to be descaled (see chapter 'Descaling').                                                                                  |
| The coffee is not strong enough.                              | Check if you used enough whole beans or ground coffee. It should be one heaped measuring spoon of whole beans or ground coffee for each cup.   |
|                                                               | Check if you used whole beans or ground coffee with mild flavour.                                                                              |
| The coffee is too strong.                                     | Check if you used too much whole beans or ground coffee. It should be one heaped measuring spoon of whole beans or ground coffee for each cup. |
|                                                               | Check if you have used whole beans or ground coffee with strong flavour.                                                                       |
| The coffee does not taste good.                               | Check if you leave the jug with coffee on the warm plate too long, especially if it only contains a small amount of coffee.                    |
| The coffee is not hot enough.                                 | Check if the brewed coffee is too little. The coffee will warm longer if you brew more.                                                        |
|                                                               | Make sure you place the jug properly on the warm plate.                                                                                        |



| Problem                                                                      | Solution                                                                                                                                         |
|------------------------------------------------------------------------------|--------------------------------------------------------------------------------------------------------------------------------------------------|
| The jug is difficult to place in the appliance or remove from the appliance. | Make sure the lid of the jug & filter basket are in right position.                                                                              |
|                                                                              | Tilt the jug a little to place or remove it. Be careful not to spill the hot coffee to avoid scalding.                                           |
| There is less coffee in the jug than expected.                               | Check if you have not placed the jug properly on the warm plate, so that the anti-drip valve prevents the coffee from flowing out of the filter. |
|                                                                              | The appliance needs to be descaled (see chapter 'Descaling').                                                                                    |



Fax +32 2 359 95 50

Copies of the I/B. Please reproduce them without any changes except under special instruction from Team International BELGIUM. The pages must be reproduced and folded in order to obtain a booklet A5 (+/- 148.5 mm width x 210 mm height). When folding, make sure you keep the good numbering when you turn the pages of the I/B. Don't change the page numbering. Keep the language integrity.

## I ISTRUZIONI PER L'USO

### AVVERTENZE

Vi invitiamo a leggere attentamente le istruzioni prima di utilizzare l'apparecchio, e vi preghiamo di seguire sempre attentamente le istruzioni di sicurezza e di utilizzo.

**Importante:** Questo apparecchio non deve essere usato da minori o persone con ridotte capacità fisiche, sensoriali o mentali, o senza la necessaria esperienza o conoscenza a meno che non siano stati istruiti sull'uso dell'apparecchio in tutta sicurezza, e sui rischi inerenti. Ai bambini non deve essere permesso giocare con l'apparecchio. I minori non devono pulire l'apparecchio o eseguire operazioni di manutenzione a meno che non abbiano più di 8 anni e con la supervisione di un adulto. Non lasciare l'apparecchio ed il cavo di alimentazione senza sorveglianza o alla portata di bambini al di sotto degli otto anni o di persone irresponsabili quando è collegato alla presa a muro o quando si sta raffreddando.

- Prima di mettere in funzione l'apparecchio, controllare che la tensione della rete elettrica corrisponda esattamente a quella dell'apparecchio.
- Non lasciare l'apparecchio incustodito durante il funzionamento.
- Verificare regolarmente che l'apparecchio non sia danneggiato. Non accendere l'apparecchio qualora il cavo o l'apparecchio stesso dovessero presentare un qualsiasi danneggiamento. Tutte le riparazioni devono essere eseguite da un servizio qualificato(\*). Un cavo danneggiato deve essere sostituito da un servizio qualificato(\*) per evitare qualsiasi pericolo.
- Questo apparecchio dovrà essere destinato solo all'uso domestico e secondo le indicazioni riportate nel presente libretto d'istruzioni.
- Non immergere l'apparecchio in acqua o in altro liquido, né per pulirlo né per qualsiasi altra ragione. Non mettere l'apparecchio in lavastoviglie.
- Non usare l'apparecchio in prossimità di sorgenti di calore.
- Staccare la spina dalla presa elettrica e lasciare che l'apparecchio si raffreddi completamente prima di pulirlo o riporlo.
- Non usare l'apparecchio all'aperto e riporlo sempre in un luogo asciutto.
- Non utilizzare accessori se non quelli consigliati dal fabbricante; l'utilizzo di accessori diversi potrebbe essere pericoloso per l'utente ed inoltre potrebbe danneggiare l'apparecchio.
- Non tirare il cavo per spostare l'apparecchio. Posizionare l'apparecchio su un tavolo o un supporto abbastanza stabile, e assicurarsi che il cavo elettrico non possa impigliarsi per evitare una caduta dell'apparecchio. Non avvolgere il cavo intorno all'apparecchio, non metterlo in contatto con le parti calde e non storcerlo.
- Non utilizzare l'apparecchio se la brocca è incrinata o rotta. Non utilizzare una brocca diversa di quella in dotazione con l'apparecchio. Attenzione, la brocca diventa calda durante il funzionamento. Prenderla solo con la maniglia.
- Non toccare le parti calde dell'apparecchio (fate attenzione, anche la piastra di riscaldamento è una parte calda!). Toccare solo le parti in plastica e prendere la brocca per la maniglia.
- Assicurarsi che le parti calde dell'apparecchio non entrino in contatto con materiali facilmente infiammabili come tende, tovaglie...poiché durante il funzionamento potrebbero incendiarsi.
- Per decalcificare l'apparecchio, occorre usare unicamente prodotti specialmente concepiti a quel fine. Non utilizzare ammoniaca né altre sostanze nocive alla salute.
- Non far funzionare la caffettiera senza acqua. Se la caffettiera è programmabile, non dimenticare di versare acqua prima della programmazione.
- Importante:** non mettere la brocca in un forno a microonde per riscaldare il caffè. Non porteremo qualunque responsabilità in caso di danni causati per mancato rispetto di quest'ultima istruzione.

- ❑ Per la pulizia delle lame è possibile utilizzare un raschietto facendo attenzione a non tagliarsi in quanto le lame sono estremamente taglienti e assicurandosi di aver disinserito la spina dalla presa di corrente.
- ❑ Tenere le mani o qualsiasi altro accessorio lontano dalla ciotola quando l'apparecchio è in funzione. Non fermare mai la rotazione delle lame in qualsiasi modo diverso dallo spegnimento dell'apparecchio.
- ❑ E' possibile usare una spazzola da cucina per pulire le lame, ma solo quando l'apparecchio è scollegato dall'alimentazione.
- ❑ Non provare in alcun modo a fermare la lame quando l'apparecchio è in funzione.
- ❑ Attenzione: possibili lesioni da uso improprio.
- ❑ Utilizzare il macinacaffè per macinare solo chicchi di caffè tostati. Macinare altre sostanze, come noci, spezie o fagioli tostati può opacizzare la lama e causare problemi di rettifica o lesioni.
- ❑ Fare attenzione a non bruciarsi con il vapore che fuoriesce dall'apertura. Non posizionare vestiti o panni per coprire lo sfiato del vapore.
- ❑ Non riempire mai il serbatoio dell'acqua oltre il livello MAX. Non usare la macchina per caffè in caso di straripamento.
- ❑ Non mettere mai la caraffa di vetro vuoto, o quasi vuoto sul piatto caldo quando la macchina del caffè è in funzione o su qualsiasi altra superficie calda.

(\*) Servizio qualificato: servizio assistenza tecnica del fabbricante o dell'importatore o una persona qualificata, riconosciuta ed autorizzata ad effettuare riparazioni, cui inviare l'apparecchio per la riparazione o il controllo. Rivolgere in ogni caso l'apparecchio a questo servizio.

#### **AVVERTENZE DI UTILIZZO**

- Quest'apparecchio dovrà essere destinato solo all'uso domestico ed utilizzato nella maniera indicata in queste istruzioni.
- L'apparecchio potrà essere utilizzato nei luoghi sotto riportati:
  - Angolo cottura riservato al personale di negozi, uffici, e altri ambienti professionali.
  - Fattorie.
  - Da parte di clienti di Hotel, motel and altri ambienti a carattere residenziale.
  - Ambienti come "bed & breakfast".

#### **PRIMA DI UTILIZZARE L'APPARECCHIO PER LA PRIMA VOLTA**

Rimuovere tutti gli imballi e controllare che non ci siano parti mancanti o danneggiate.

Leggere attentamente le istruzioni presenti.

Lavare le parti removibili in acqua saponata ed asciugare accuratamente.

Pulire l'apparecchio con un panno morbido, leggermente umido.


Versare acqua fredda nel recipiente e accendere l'apparecchio (senza mettere il caffè). Quando l'acqua è travasata, spegnere l'apparecchio e ripetere l'operazione 3 volte, dopo aver aspettato che il raffreddamento dell'apparecchio.

#### **PER FARE IL CAFFÈ CON CHICCHI DI CAFFÈ**

- Aprire il coperchio del serbatoio per l'acqua.
- Versare la quantità d'acqua desiderata nel serbatoio. Assicurarsi di non riempire eccessivamente utilizzando la caraffa di vetro solo per versare l'acqua.
- Premere il pulsante di rilascio per aprire il coperchio superiore.
- Controllare se il filtro è posizionato in modo corretto e quindi aggiungere la quantità desiderata di chicchi di caffè nel filtro. La quantità di chicchi di caffè dipende dal tipo di




caffè che si desidera (leggero, medio, forte), ma non si dovrebbe mai superare il livello MAX che è indicato all'interno del filtro, il caffè potrebbe fuoriuscire o l'apparecchio potrebbe rompersi.

- Rimettere il coperchio superiore e premere su di esso fino a quando non scatta in posizione.
- Non dimenticare di chiudere il coperchio della caraffa prima di metterla sulla base.
- Non dimenticare di chiudere il coperchio del serbatoio.
- Inserire la spina e mettere la manopola di controllo sulla posizione **CHICCO DI CAFFÈ** .
- L'apparecchio emette un segnale acustico e la luce del pulsante "Start" si accende.
- Premere il tasto **START**, la luce comincia lo sfarfallio e l'apparecchio macina i chicchi di caffè per una ventina di secondi.
- Dopo aver macinato i chicchi di caffè, la macchina manterrà il flusso di caffè direttamente, fino a quando il serbatoio dell'acqua è vuoto.
- Quando il caffè smette di scorrere, viene emesso un segnale acustico, la luce del tasto **START** diventa fissa e l'apparecchio entra in modalità di mantieni-caldo per 30 minuti prima di spegnersi automaticamente.
- Quando si toglie la brocca dall'apparecchio, una valvola antigoccia si chiude automaticamente per evitare che cadano gocce di caffè sulla piastra. Quando si rimette la brocca sulla resistenza, il sistema antigoccia si riapre, consentendo al caffè che rimane nel filtro di passare.
- Quando il serbatoio è vuoto, aspettare che il caffè smetta di scorrere e che il filtro sia completamente vuoto prima di togliere la brocca.
- Non lasciare la brocca (quasi) vuota sulla resistenza quando quest'ultima è ancora calda.
- Una volta terminato di utilizzare l'apparecchio, mettere la manopola di comando in posizione **OFF**.
- Staccare sempre la spina dopo l'uso e lasciar raffreddare l'apparecchio prima di maneggiarlo o riporlo.

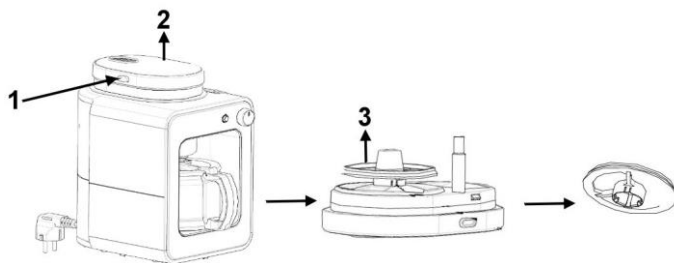
#### PER FARE IL CAFFÈ CON CHICCHI MACINATI

Procedere esattamente come descritto sopra per l'uso con i chicchi di caffè, con 2 eccezioni:

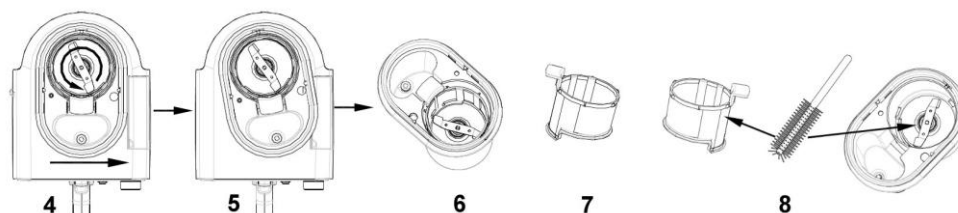
- 1) Sostituire i chicchi di caffè con caffè macinato (la quantità dipende dalla quantità di acqua che avete messo nel serbatoio dell'acqua).
- 2) Mettere la manopola di comando in posizione **CAFFÈ' IN POLVERE** .

#### PULIZIA E MANUTENZIONE

- Prima di pulire l'apparecchio, spegnere l'apparecchio, assicurarsi che sia scollegato dalla presa di corrente e lasciatelo raffreddare.







- Togliere il coperchio superiore premendo il pulsante di rilascio e rimuovere il coperchio del filtro (cfr 1, 2 e 3).
- Girare contenitore in senso antiorario e sollevarlo (cfr 4, 5 e 6).
- Togliere il filtro e i fondi di caffè rimasti e nel contenitore (cfr 7 & 8).

**ATTENZIONE: le pale del meccanismo di macinazione sono molto taglienti. Per non farsi male, utilizzare una spazzola morbida per pulire il cestello**

- Il coperchio del filtro, il filtro, il contenitore per la macinazione, la caraffa e il suo coperchio possono essere lavati in acqua con l'aggiunta di un sapone leggero. Asciugarli bene prima di rimetterli a posto.
- Non versare acqua all'interno dell'apparecchio quando il cestello è stato tolto. Se l'acqua penetra nel motore, il motore può danneggiarsi e l'apparecchio potrebbe rompersi.
- La caffettiera viene pulita con un panno umido. Non immergere l'apparecchio in acqua o in qualsiasi altro liquido. Non usare prodotti abrasivi.
- Rimontare le diverse parti dell'apparecchio correttamente prima di riporlo in un luogo asciutto.
- Si consiglia di disincrostare regolarmente la caffettiera per prolungare la sua longevità. Utilizzare i prodotti disincrostanti che si trovano in commercio, rispettando le istruzioni indicate.
- Non mettere nessuna delle parti della caffettiera nella lavastoviglie. Pulire la brocca con acqua calda e detergente e risciacquarla con acqua chiara.

Se l'acqua nella vostra regione è dura, si consiglia di disincrostare la caffettiera dopo ogni 7-10 usi:

- Versare 3 tazze di aceto bianco per pulizia nel serbatoio dell'acqua e riempire fino al livello massimo con l'acqua.
- Posizionare la caraffa sulla piastra riscaldante.
- Collegare la macchina per il caffè e mettere la manopola di comando in posizione di CAFFÈ'IN POLVERE e quindi premere il tasto START.
- Quando il serbatoio dell'acqua è vuoto, spegnere la macchina per il caffè e svuotare la caraffa con l'acqua rimanente se necessario.
- Poi sciacquare la caffettiera due o tre volte, ripetendo il procedimento descritto sopra ma usando soltanto acqua fredda.

**SUGGERIMENTI PRATICI**


Quando la preparazione del caffè risulta troppo lunga, potrebbe essere il caso di procedere alla decalcificazione. Non attendere un peggioramento della situazione. Quest'operazione e la sua frequenza dipendono dalla durezza dell'acqua. Il fenomeno del calcare è da tenere costantemente sotto controllo. Una costante manutenzione del prodotto prolungherà la durata. La garanzia non avrà valore per la sostituzione di un elemento riscaldante pieno di calcare.



**DIRETTIVA 2012/19/EU PER LO SMALTIMENTO DELLE APPARECCHIATURE ELETTRICHE ED ELETTRONICHE**

Per preservare l'ambiente e la nostra salute, l'eliminazione dei vecchi apparecchi elettrici e elettronici non più utilizzati, va fatta secondo la direttiva sopra citata che impone l'obbligo al costruttore, al commerciante e a l'utilizzatore di consegnare gli apparecchi ai centri di raccolta specializzati, i quali saranno in grado di smaltire e riciclare i vecchi prodotti come la legge prescrive.



Per questa ragione troverete apposto sull'etichetta segnaletica il simbolo  che indica di non gettare il vecchio apparecchio non più utilizzato, in pattumiera o nel cassonetto delle immondizie.

Per eliminare il vecchio apparecchio non più utilizzato, potete consegnarlo al rivenditore il cambio di quello nuovo acquistato, o direttamente nei centri di raccolta specializzati messi a disposizione dal vostro comune di residenza.

Il libretto d'istruzioni è disponibile anche in formato elettronico facendo richiesta al servizio post-vendita (vedi scheda di garanzia).



| <b>Problema</b>                                                       | <b>Soluzione</b>                                                                                                                                         |
|-----------------------------------------------------------------------|----------------------------------------------------------------------------------------------------------------------------------------------------------|
| Il dispositivo non funziona.                                          | La tensione a disposizione è conforme alla tensione del dispositivo?                                                                                     |
|                                                                       | Il dispositivo è collegato alla rete elettrica? È stato acceso?                                                                                          |
| L'acqua fuoriesce dal dispositivo.                                    | Il serbatoio dell'acqua è stato riempito oltre l'indicazione MAX?                                                                                        |
| Il dispositivo produce forti rumori durante il funzionamento.         | Il serbatoio non deve essere riempito con acqua calda.                                                                                                   |
|                                                                       | Il dispositivo deve essere collocato su una superficie piana e stabile.                                                                                  |
|                                                                       | È necessario rimuovere il calcare dal dispositivo.                                                                                                       |
| Resti di caffè macinato nella caraffa.                                | Il contenitore per macinare e filtrare è sovraccarico di caffè macinato?                                                                                 |
|                                                                       | La caraffa è ben inserita sulla piastra riscaldante?                                                                                                     |
|                                                                       | Durante il filtraggio, la caraffa è stata rimossa per più di 30 secondi?                                                                                 |
|                                                                       | Il filtro è danneggiato? È inserito correttamente?                                                                                                       |
| Il caffè viene erogato più lentamente del solito.                     | È possibile ci sia del calcare da rimuovere? (Vedere il paragrafo "Rimuovere il calcare")                                                                |
| Il dispositivo si spegne prima che il serbatoio dell'acqua si svuoti. | È possibile ci sia del calcare da rimuovere? (Vedere il paragrafo "Rimuovere il calcare")                                                                |
| Il caffè è troppo leggero.                                            | Il quantitativo di caffè in grani o macinato è sufficiente? Si consiglia di calcolare un cucchiaino di caffè macinato o in grani per tazza.              |
|                                                                       | La miscela di caffè (in grani o macinato) utilizzata è troppo leggera.                                                                                   |
| Il caffè è troppo forte.                                              | Il quantitativo di caffè in grani o macinato è eccessivo? Si consiglia di calcolare un cucchiaino di caffè macinato o in grani per tazza.                |
|                                                                       | La miscela di caffè (in grani o in polvere) utilizzata è troppo forte.                                                                                   |
| Il caffè ha un cattivo sapore.                                        | Assicurarsi che la caraffa non sia rimasta sulla piastra riscaldante troppo a lungo, soprattutto se conteneva poco caffè.                                |
| Il caffè non è abbastanza caldo.                                      | Controllare che la quantità di caffè da filtrare non sia troppo poca. Maggiore è la quantità di caffè da filtrare più tempo è necessario per prepararlo. |
|                                                                       | Controllare che la caraffa sia collocata correttamente sulla piastra riscaldante.                                                                        |



Fax +32 2 359 95 50

Copies of the I/B. Please reproduce them without any changes except under special instruction from Team International BELGIUM. The pages must be reproduced and folded in order to obtain a booklet A5 (+/- 148.5 mm width x 210 mm height). When folding, make sure you keep the good numbering when you turn the pages of the I/B. Don't change the page numbering. Keep the language integrity.



|                                                     |                                                                                                                                                       |
|-----------------------------------------------------|-------------------------------------------------------------------------------------------------------------------------------------------------------|
| È difficile inserire o rimuovere la caraffa.        | La caraffa e il filtro devono essere collocati nella giusta posizione.                                                                                |
|                                                     | Inclinare leggermente la caraffa, per inserirla o rimuoverla, facendo attenzione a non rovesciare il caffè caldo.                                     |
| Il caffè erogato nella caraffa è meno del previsto. | Controllare che la caraffa sia collocata correttamente sulla piastra riscaldante, in modo che il sistema anti goccia non faccia fuoriuscire il caffè. |
|                                                     | È necessario rimuovere il calcare dal dispositivo. (Vedere il paragrafo "Rimuovere il calcare")                                                       |



## **PL** INSTRUKCJA OBSŁUGI

### ZASADY BEZPIECZNEGO UŻYTKOWANIA

Zanim zaczniesz używać urządzenie przeczytaj uważnie instrukcję i postępuj wyłącznie z jej wskazaniami.

**Ważne:** Urządzenie może być użytkowane przez dzieci w wieku 8 lat i więcej oraz osoby z ograniczonymi zdolnościami fizycznymi, czuciowymi lub umysłowymi, albo osoby nie mające doświadczenia i znajomości sprzętu, jeśli zastosowano nad nimi nadzór lub udzielono im instrukcji dotyczących bezpiecznego użytkowania urządzenia i związanych z tym niebezpieczeństw. Dzieci nie powinny bawić się tym urządzeniem. Czyszczenie i konserwacja przez użytkownika nie powinny być wykonywane przez dzieci, chyba że mają one więcej niż 8 lat i są pod nadzorem. Nie zostawiaj włączonego urządzenia wraz z przewodem bez nadzoru, trzymaj z dala od dzieci poniżej 8 roku życia i osób niepowołanych kiedy jest podłączone do sieci lub się chłodzi.

- Zanim włączysz urządzenie sprawdź czy napięcie sieciowe zgadza się z parametrami podanymi na tabliczce znamionowej urządzenia.
- Podczas użycia nie zostawiaj urządzenia bez nadzoru.
- Regularnie sprawdzaj czy kabel zasilający nie jest uszkodzony. Nie używaj urządzenia z uszkodzonym kablem zasilającym. Wszelkie naprawy powinny być dokonane przez wykwalifikowanego elektryka(\*). Jeżeli przewód jest uszkodzony, musi zostać zastąpiona przez wykwalifikowanego elektryka(\*) w celu uniknięcia niebezpieczeństwa.
- Urządzenie służy tylko do użytku domowego i powinno być używane zgodnie ze wskazaniami niniejszej instrukcji.
- Nie zanurzaj w wodzie ani żadnym innym płynie. Nie czyść w zmywarce do naczyń.
- Nie używaj w pobliżu źródeł ciepła.
- Przed czyszczeniem lub przechowywaniem wyłącz urządzenie z sieci i pozostaw aż ostygnie.
- Nie używaj na zewnątrz, zadбай aby urządzenie pracowało w suchym otoczeniu.
- Nigdy nie używaj urządzeń ani części nie posiadających rekomendacji producenta ponieważ może to być niebezpieczne dla użytkownika. Mogą one również wpłynąć na wadliwe działanie urządzenia lub jego uszkodzenie.
- Nigdy nie ciągnij, nie podnoś itp. urządzenia za kabel ani nie wyłączaj wtyczki z sieci w ten sposób. Nie owijaj kabla wokół urządzenia, nie zginaj go, nie skręcaj. Ustaw urządzenie na stabilnej i płaskiej powierzchni.
- Nie używaj urządzenia, jeśli dzbanek jest pęknięty lub uszkodzony. Używaj tylko dzbanka dostarczonego wraz z urządzeniem. Uwaga, podczas używania dzbanek nagrzewa się do wysokiej temperatury. Do wyjmowania czy przenoszenia używaj wyłącznie uchwytu.
- Nie dotykaj gorących części urządzenia (szczególną ostrożność zachowaj przy płycie grzewczej). Do przenoszenia dzbanka używaj uchwytu.
- Upewnij się, że urządzenie nie styka się z innymi przedmiotami i łatwopalnymi materiałami jak: firanki, zastony, ubranie itp.
- Do usuwania kamienia używaj detergentów specjalnie do tego przeznaczonych. Nie używaj amoniaku ani innych szkodliwych dla zdrowia produktów.
- Nie używaj ekspresu bez wody.
- Ważne:** nie umieszczaj dzbanka w kuchence mikrofalowej aby podgrzać kawę. Producent nie ponosi odpowiedzialności za wynikające z tego obrażenia i szkody.
- Zachowaj szczególną ostrożność i uważaj żeby się nie skaleczyć. Ostrza są bardzo ostre.
- Zachowaj szczególną ostrożność (zwłaszcza dłonie) podczas pracy urządzenia, aby uniknąć skaleczenia. Nie dotykaj akcesoriów wewnętrznych urządzenia podczas jego pracy. Ponadto, nie próbuj zatrzymać ostrzy podczas ich obracania się. Jeśli istnieje taka potrzeba - odłącz uprzednio urządzenie od prądu.

- Do czyszczenia ostrzy możesz użyć twardszych materiałów. Czyszczenie przeprowadzaj wyłącznie po odłączeniu urządzenia od sieci.
- Nie dotykaj ostrzy, kiedy urządzenie jest włączone. Pod żadnym pozorem nie staraj się zatrzymać ręką obracających się ostrzy.
- Podczas działania urządzenia nie umieszczaj pustego lub prawie pustego dzbanka na rozgrzanej płycie grzewczej lub jakiegokolwiek innej gorącej powierzchni.
- Uwaga: niewłaściwe użytkowanie urządzenia może prowadzić do skałeczenia.
- Używaj młynka do mielenia tylko palonych ziaren kawy. Mielenie innych produktów, takich jak orzechy, przyprawy lub nieprażone ziarna mogą stępić ostrze co prowadzi do pogorszenia procesu mielenia.
- Uważaj, aby nie poparzyć się wydobywającą parą wodną. Nie przykrywaj upust pary.
- Nie napełniaj zbiornik na wodę powyżej poziomu MAX. Nie używaj ekspresu w przypadku przepiętlenia.

(\* ) Uprawniony elektryk: Osoba wskazana przez dział sprzedaży producenta lub importera lub każda osoba posiadająca niezbędne kwalifikacje umożliwiające dokonywanie tego typu napraw bez stwarzania zagrożenia. W każdym przypadku urządzenie należy przekazywać tym osobom.

#### **ZAKRES ZASTOSOWANIA/DZIAŁANIA**

- Urządzenie służy tylko do użytku domowego i powinno być używane zgodnie ze wskazaniami niniejszej instrukcji.
- Urządzenie służy do użytku domowego oraz zastosowaniach podobnych:
  - Aneksy kuchenne dla personelu pracowniczego, biura i inne podobne.
  - Gospodarstwa rolnicze.
  - Do użytku klientów hoteli, motel i innych podobnych.
  - Pomieszczenia typu "bed and breakfast".

#### **PRZED PIERWSZYM UŻYCIEM**

Rozpakuj urządzenie i sprawdź czy żadna z jego części nie jest uszkodzona lub czy którejs nie brakuje.

Przeczytaj uważnie instrukcję!

Umyj wyjmowane części urządzenia w bieżącej wodzie z płynem do mycia naczyń. Oplucz umyte części i dokładnie osusz.


Samo urządzenie przetrzyj miękką ściereczką.

Napełnij zbiornik świeżą wodą i bez użycia kawy pozwól urządzeniu przepuścić samą wodę. Następnie wyłącz i pozostaw aż ekspres ostygnie. Powtórz proces 3 razy używając za każdym razem świeżej wody.

#### **PRZYGOTOWANIE KAWY Z ZIAREN**


- Otwórz pokrywę zbiornika na wodę.
- Przy użyciu szklanego dzbanka, wlej do zbiornika odpowiednią ilość świeżej, zimnej wody. Zwróć uwagę na oznaczenia, aby nie przepiętnić zbiornika.
- Naciśnij przycisk zwalniający i otwórz pokrywę.
- Sprawdź, czy filtr jest umieszczony prawidłowo, a następnie wsyp do filtra odpowiednią ilość ziaren kawy. Ilość ziaren kawy zależy od tego jaki rodzaj kawy chcesz przygotować (lekka, średnia, mocna), ale nigdy nie powinna przekraczać poziomu MAX, który jest wskazywany wewnątrz filtra, aby kawa nie przelewała się i nie uszkodziła urządzenia.
- Załóż z powrotem górną pokrywę i delikatnie naciśnij aż do zatrzaśnięcia.



- Nigdy nie zapominaj zamknąć pokrywę dzbanka przed umieszczeniem dzbanka na płycie grzejnej.
- Nigdy nie zapominaj zamknąć pokrywy zbiornika wody przed włączeniem ekspresu.
- Podłącz urządzenie do sieci i ustaw pokrętkę w pozycji  (młynek). Urządzenie wyemituje sygnał dźwiękowy, zaświeci się lampka przycisku START.
- Wciśnij przycisk START, lampka kontrolna zacznie migać, a urządzenie zmieli ziarna kawy przez około dwadzieścia sekund.
- Po zmieleniu ziaren kawy urządzenie zacznie zaparzać kawę, aż do opróżnienia zbiornika z wodą.
- Gdy kawa przestanie płynąć, rozlegnie się sygnał dźwiękowy, lampka przycisku START zapali się i pozostanie włączona, a urządzenie przejdzie w tryb podtrzymywania ciepła przez 30 minut. Następnie wyłączy się automatycznie.
- Po zdjęciu dzbanka z urządzenia włączy się funkcja zapobiegająca kapaniu na płytę grzewczą. Po założeniu dzbanka element przelewający zostaje odblokowany.
- Nawet, jeżeli zbiornik na wodę jest pusty, radzimy poczekać aż proces parzenia nie zakończy się a woda znajdująca się w filtrze przestanie kapać.
- Nigdy nie stawiaj (prawie) pustego dzbanka na płytce grzewczej, gdyż jest ona wciąż gorąca.
- Po zakończeniu korzystania z urządzenia przetłącz pokrętkę w pozycję OFF.
- Po użyciu wyłącz urządzenie z sieci i pozostaw aby ostygło.

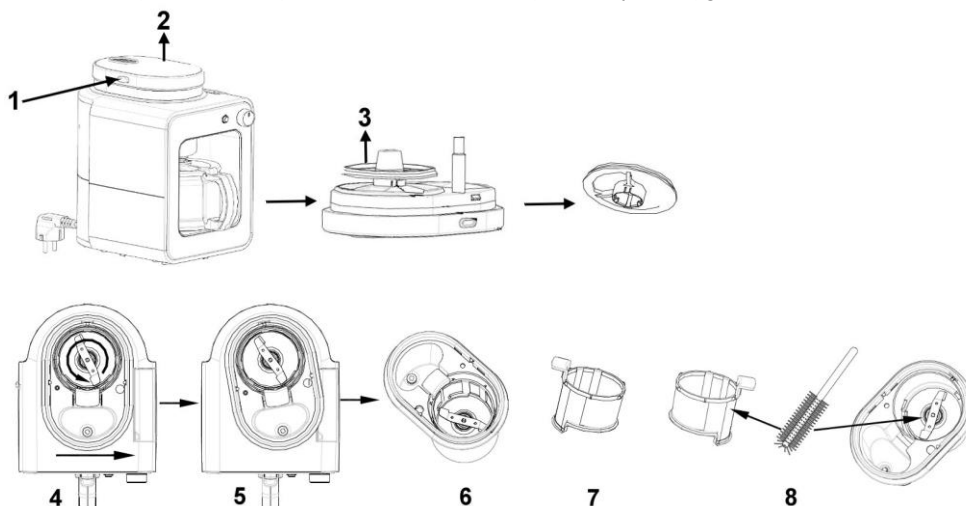
#### PRZYGOTOWANIE KAWY Z KAWY ZMIELONEJ

Postępuj tak, jak opisano w paragrafie powyżej, z 2 wyjątkami:

- 1) Zamień ziarna kawy na kawę mieloną (ilość zależy od ilości wody wlanej do zbiornika).
- 2) Ustawić pokrętkę w pozycji .

#### ODKAMIENIANIE I CZYSZCZENIE

- Przed czyszczeniem wyłącz urządzenie z sieci i poczekaj aż ostygnie.




- ✂
- Zdejmij górną pokrywę, naciskając przycisk zwalniający, a następnie zdejmij pokrywę filtra (rys. 1, 2 i 3).
  - Obróć koszyk młynka i zaparzacza w lewo i wyjmij go (rys. 4, 5 i 6).
  - Wyjmij filtr i usuń fusy pozostałe w filtrze i koszyku (por 7 i 8).

**UWAGA: ostrza młynka są bardzo ostre. Aby uniknąć skaleczenia przy czyszczeniu użyj miękkiej szcztolki**

- Pokrywa filtra, filtr, kosz młynka i zaparzacza oraz dzbanek i jego pokrywa mogą być czyszczone pod bieżącą wodą z użyciem płynu do mycia naczyń. Dokładnie wysusz je przed ponownym użyciem.
- Nie wlewaj wody do urządzenia, gdy kosz został zdjęty. Jeśli woda przeniknie do silnika, może on ulec uszkodzeniu, a urządzenie może się popsuć.
- Urządzenie przetrzyj miękką ściereczką. Nie zanurzaj w wodzie ani żadnym innym płynie. Nie czyść materiałami ściernymi aby nie zniszczyć urządzenia.
- Przed odłożeniem do przechowywania prawidłowo rozmontuj poszczególne części.
- Odkamienianie korzystnie wpływa na żywotność urządzenia. Używaj wyłącznie produktów do tego przeznaczonych.
- Nie czyść dzbanka w zmywarce do naczyń.

Jeżeli używasz twardej wody, przeprowadź odkamienianie po każdym 7 do 10 użyciu:

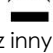
- Wlej do zbiornika na wodę 3 filiżanki octu i dopełnij resztę zbiornika wodą.
- Ustaw dzbanek na płycie grzewczej urządzenia.
- Włącz urządzenie do sieci, ustaw pokrętko w pozycji  i naciśnij przycisk "START".
- Kiedy zauważysz, że zbiornik na wodę jest pusty, wyłącz urządzenie i wylej ciecz, która spłynęła do dzbanka.
- Przepłucz urządzenie powtarzając powyższy proces dwa do trzech razy z użyciem tylko zimnej wody.

**RADY PRAKTYCZNE**

Jeżeli zauważysz, że urządzenie parzy kawę zbyt długo prawdopodobnie należy je odwapnić. Nie czekaj z tą operacją zbyt długo gdyż później może zebrać się zbyt dużo kamienia i odwapnianie może być trudniejsze. Konieczność odwapniania urządzenia zależy od twardości wody, której używasz. Utrzymywanie urządzenia w czystości zwiększa jego żywotność. Warunki gwarancji nie uwzględniają wymiany elementu grzewczego zniszczonego przez kamień.

**OCHRONA ŚRODOWISKA NATURALNEGO**



Symbol  na tabliczce znamionowej urządzenia oznacza, że produktu nie wolno wyrzucać razem z innymi odpadami z gospodarstw domowych. Polskie prawo zabrania pod karą grzywny łączenia zużytego sprzętu elektrycznego i elektronicznego wraz z innymi odpadami. Dbając o pozbycie się produktu w należyty sposób, można zapobiec potencjalnym negatywnym skutkom dla środowiska naturalnego i zdrowia ludzkiego, jakie mogłyby wynikać z niewłaściwego postępowania z odpadami powstałymi ze zużytego sprzętu elektrycznego. System zbierania zużytego sprzętu jest zgodny z obowiązującymi na terenie Rzeczypospolitej Polskiej normami prawnymi, (Ustawa z dnia 29 lipca 2005, Dziennik Ustaw Nr 180 poz.1494 i 1495) obowiązki wynikające z ustawy przejęta w imieniu przedsiębiorcy Organizacja Odzysku. Gospodarstwo domowe pełni istotną rolę w przyczynianiu się do ponownego użycia i odzysku, w tym recyklingu, zużytego sprzętu elektrycznego. Przestrzeganie zasad selektywnej zbiórki sprzętu ma zapewnić właściwy poziom ochrony zdrowia ludzkiego i środowiska naturalnego.

Na prośbę Klienta, instrukcja obsługi jest również dostępna w formie elektronicznej w ramach obsługi posprzedażowej (zobacz karta gwarancyjna).





| <b>Problem</b>                                              | <b>Rozwiązanie</b>                                                                                                                                           |
|-------------------------------------------------------------|--------------------------------------------------------------------------------------------------------------------------------------------------------------|
| Urządzenie nie działa.                                      | Upewnij się, że napięcie podane na tabliczce znamionowej odpowiada napięciu w lokalnej sieci.                                                                |
|                                                             | Upewnij się, że urządzenie zostało podłączone i włączone.                                                                                                    |
| Z urządzenia wycieka woda.                                  | Sprawdź, czy zbiornik na wodę jest napełniony poniżej poziomu MAX.                                                                                           |
| Urządzenie działa bardzo głośno.                            | Upewnij się, że zbiornik nie jest napełniony ciepłą wodą.                                                                                                    |
|                                                             | Upewnij się, że urządzenie stoi na stabilnej, płaskiej powierzchni.                                                                                          |
|                                                             | Urządzenie należy odkamienić (patrz rozdział "Usuwanie kamienia").                                                                                           |
| Fusy kawowe przedostają się do dzbanka.                     | Sprawdź czy kosz młynka nie jest przepiętny.                                                                                                                 |
|                                                             | Lub czy dzbanek jest prawidłowo umieszczony.                                                                                                                 |
|                                                             | Lub czy dzbanek, podczas parzenia kawy, nie został zdjęty na dłużej niż 30 sekund.                                                                           |
|                                                             | Sprawdź, czy filtr nie jest rozdarty, czy został umieszczony prawidłowo.                                                                                     |
| Zaparzanie kawy trwa dłużej niż zwykle.                     | Urządzenie należy odkamienić (patrz rozdział "Usuwanie kamienia").                                                                                           |
| Urządzenie wyłącza się przed opróżnieniem zbiornika z wodą. | Urządzenie należy odkamienić (patrz rozdział "Usuwanie kamienia").                                                                                           |
| Kawa nie jest wystarczająco mocna.                          | Sprawdź, czy wsypano wystarczającą ilość ziaren lub zmielonej kawy. Powinna to być jedna czubata łyżka całych ziaren lub zmielonej kawy na filiżankę naparu. |
|                                                             | Sprawdź jakiej kawy używasz (czy nie jest to kawa o łagodnym smaku).                                                                                         |
| Kawa jest zbyt mocna.                                       | Sprawdź, czy wsypano wystarczającą ilość ziaren lub zmielonej kawy. Powinna to być jedna czubata łyżka całych ziaren lub zmielonej kawy na filiżankę naparu. |
|                                                             | Sprawdź jakiej kawy używasz (czy nie jest to kawa o mocnym smaku).                                                                                           |
| Kawa ma dziwny posmak.                                      | Sprawdź, czy dzbanek z kawą nie stał zbyt długo na płycie grzejnej, zwłaszcza jeśli zawiera tylko niewielką ilość kawy.                                      |



|                                                |                                                                                                                             |
|------------------------------------------------|-----------------------------------------------------------------------------------------------------------------------------|
| Kawa nie jest gorąca.                          | Sprawdź ilość zaparzonej kawy. Kawy ogrzewa się dłużej, jeśli zaparzasz więcej.                                             |
|                                                | Upewnij się czy dzbanek jest prawidłowo ustawiony na płycie grzejnej.                                                       |
| Trudno zdjąć lub założyć dzbanek w urządzeniu. | Upewnij się, że pokrywa dzbanka i filtra znajdują się w odpowiedniej pozycji.                                               |
|                                                | Przechyl delikatnie dzbanek przed usunięciem. Uważaj, aby nie rozlać gorącej kawy, aby się nie poparzyć.                    |
| Jest mniej kawy w dzbanku, niż oczekiwano.     | Sprawdź, czy dzbanek został prawidłowo umieszczony na płycie grzejnej, czy system zapobiegający kapaniu nie blokuje wylotu. |
|                                                | Urządzenie należy odkamienić (patrz rozdział "Usuwanie kamienia").                                                          |



## **RO** INSTRUCȚIUNI DE OPERARE

### MĂSURI DE SIGURANȚĂ

Va rugam citiți cu atenție aceste instrucțiuni înainte de a folosi aparatul și întotdeauna urmați instrucțiunile de siguranță și operare.

**Important:** Acest aparat poate fi utilizat de către copii peste 8 ani și persoanele cu capacități reduse, fizice, senzoriale sau mentale sau cu o lipsă de experiență sau cunoștințe, dacă acestea sunt supravegheate sau instruite privind utilizarea în siguranță a aparatului și riscurile implicate. Copiii nu trebuie să se joace cu aparatul. Curățarea și întreținerea de către utilizator nu trebuie să fie făcută de către copii decât dacă aceștia au peste 8 ani și sunt supravegheați. Niciodată nu lăsați aparatul și cablul acestuia nesupravegheat sau la îndemana copiilor cu vârsta mai mică de 8 ani sau persoanelor neavizate când este introdus în priză sau când se răcește.

- Verificați dacă tensiunea la care conectați aparatul corespunde cu tensiunea recomandată.
- Nu lăsați aparatul nesupravegheat în timpul folosirii.
- Verificați din când în când starea cablului de alimentare. Nu porniți aparatul atunci când cablul de alimentare sau aparatul este avariat. În cazul în care cablul de alimentare se deteriorează trebuie să fie înlocuit la o unitate de service specializată(\*). Reparațiile de orice tip vor fi efectuate numai într-o unitate de service competentă(\*) în scopul de a evita orice pericol.
- Folosiți aparatul numai în scop domestic și în modul specificat în aceste instrucțiuni.
- Nu scufundați niciodată aparatul în nici un fel de lichid pentru nici un motiv. Nu îl puneți în mașina de spălat vase.
- Înainte de curățare sau depozitare, întotdeauna deconectați aparatul de la sursa de curent și lăsați-l să se răcească.
- Nu folosiți aparatul în exterior și plasați-l întotdeauna într-un loc uscat.
- Nu folosiți niciodată accesoriile care nu sunt recomandate de producător. Pot constitui un pericol în uz și există riscul deteriorării aparatului.
- Nu uitați niciodată aparatul trăgând de cablu. Plasați aparatul pe o masă sau pe o suprafață plană. Nu răsuciți cablul în jurul aparatului și nu îl îndoiți.
- Nu folosiți aparatul dacă vasul este spart sau crăpat. Folosiți numai cana livrată împreună cu aparatul. Atenție, cana devine fierbinte în timpul folosirii. Apucați-o numai de mâner.
- Nu atingeți niciodată părțile fierbinți ale aparatului (fiiți atenți de asemeni la plita care se înfierbântă foarte tare!), folosiți numai părțile din plastic și țineți cana de mâner.
- Asigurați-vă că aparatul nu intra în contact cu materiale inflamabile ca de exemplu perdele, materiale textile, etc., deoarece acestea pot lua foc.
- Când îndepărtați pelicula folosiți numai produse speciale. Nu folosiți amoniac sau orice altă substanță care poate dauna sănătății.
- Nu folosiți niciodată cafetiera fără apă în ea.
- Important:** nu puneți niciodată cana în cuptorul cu microunde pentru a încălzi cafeaua. Nu ne asumăm nici o responsabilitate în cazul în care procedați așa.
- Atenție, lamele atasabile sau unul dintre tocatoarele sunt foarte ascuțite, de aceea trebuie să fiiți atenți atunci când le manipulați (curățați).
- Asigurați-vă că mâinile sau/si ustensilele sunt ținute departate de aparat atunci când este folosit pentru a evita orice ranire.
- Puteți folosi un burete (pentru a curăța lamele) numai atunci când aparatul este deconectat.
- Never touch the blade when the appliance is in use.** Mai mult, nu încercați să opriți mișcarea cutitelor în nici un fel. Mai întâi deconectați aparatul.
- Warning: potential injury from misuse.**



Fax +32 2 359 95 50

Copies of the I/B. Please reproduce them without any changes except under special instruction from Team International BELGIUM. The pages must be reproduced and folded in order to obtain a booklet A5 (+/- 148.5 mm width x 210 mm height). When folding, make sure you keep the good numbering when you turn the pages of the I/B. Don't change the page numbering. Keep the language integrity.

- ❑ Use the coffee grinder to grind roasted coffee beans only. Grinding other substances, such as nuts, spices or unroasted beans may dull the blade and cause poor grinding or injury.
- ❑ Be careful not to get burnt by the steam escaping from the vent. Do not place cloths to cover the steam vent.
- ❑ Never fill the water tank beyond the MAX level. Do not use your coffee maker in case of overflowing.
- ❑ Nu puneți niciodată carafe goal pe placa caldă when the coffee maker is in function, or on any other hot surface.

(\*) Electrician calificat: departamentul de vânzări al producătorului sau importatorului sau orice persoana care este calificată, competența și aprobată de aceștia să execute astfel de reparații în scopul de a evita orice fel de pericol. În orice caz trebuie să returnați aparatul acestui electrician.

#### CAMPUL DE APLICARE/OPERARE


- Utilizați aparatul numai în scopuri domestice și conform cu instrucțiunile de folosire.
- Scopul acestui aparat este de a fi folosit pentru aplicații domestice și aplicații similare cum ar fi:
  - Colțuri de bucatării rezervate pentru personal în magazine, birouri și alte medii profesionale.
  - Ferme.
  - Utilizat de clienții hotelurilor, motelurilor și alte medii cu caracter residential.
  - Medii tip "pat și mic-dejun".

#### OPERATII INITIALE

Îndepărtați ambalajul și verificați ca nici o componentă să nu fie lipsă sau deteriorată.  
Citiți cu atenție aceste instrucțiuni!  
Spălați **the removable parts** în apă caldă cu un detergent ușor, apoi uscați-le.  
Stergeți cu o cârpă umezită aparatul.

Atunci când folosiți aparatul pentru prima oară, puneți apă fierbinte în rezervorul de apă (fără cafea) și porniți aparatul.  
După ce a trecut toată apa, opriți aparatul și lăsați-l să se răcească. După ce este suficient de rece repetați operația cu apă proaspătă. Repetați această operație de trei ori.


#### PREPARAREA CAFELEI WITH COFFEE BEANS

- Deschideți capacul rezervorului de apă.
- Folosind cana, turnați cu ea cantitatea dorită de apă în rezervorul de apă. Aveți grijă să nu-l umpleți peste linia de maxim.
- **Press the release button to open the top lid.**
- **Check if the filter is placed correctly and then add the desired amount of coffee beans into the filter. The amount of coffee beans depends on the type of coffee that you desire (light, medium, strong), but you should never exceed the MAX level that is indicated inside the filter, as the coffee would overflow or the appliance would break down.**
- **Put back the top lid and press on it until it clicks into place.**
- Nu uitați niciodată să închideți capacul canii de sticlă înainte de a o pune pe plită caldă.
- Nu uitați niciodată să închideți capacul rezervorului de apă înainte de a porni cafetiera.
- **Plug in the appliance and put the control knob on the COFFEE BEAN position . The appliance emits a beep and the light of the START button lights up.**
- **Press the START key, the light starts flickering and the appliance grinds the coffee beans for about twenty seconds.**

- After having ground the coffee beans, the appliance makes the coffee flow directly until the water tank is empty.
- When the coffee stops flowing, you will hear a beep, the light of the START button becomes steady and the appliance enters into the keep-warm mode for 30 minutes before switching off automatically.
- Atunci când scoateți cana din aparat, o valva anti-picurare va opera automat pentru a opri orice picătura de cafea sa cada pe plita încălșina. Repunerea cãni va deschide automat valva anti-picurare si va permite cafelei ramase in filtru sa curgã.
- Așteptați până când procesul de fierbere este încheiat și filtrul s-a golit înainte de a scoate cana.
- Nu puneți niciodată carafe goala apă caldă când aceasta nu s-a răcit complet.
- When you have finished using the appliance, put the control knob in the OFF position.
- Intodeauna deconectați aparatul de la rețea atunci când nu îl folosiți. Înainte de a depozita aparatul, lasați-l să se răcească complet.

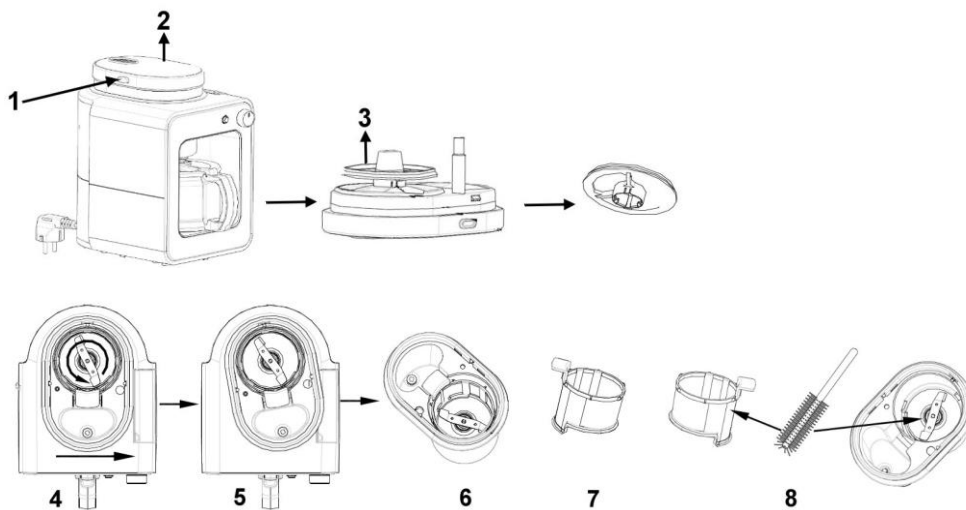
#### PREPARAREA CAFELEI WITH GROUND COFFEE

Proceed exactly as described above for the use with coffee beans with 2 exceptions:

- 1) Replace the coffee beans with ground coffee (the quantity depends on the amount of water that you have put into the water tank).
- 2) Put the control knob in the COFFEE POWDER position .

#### DECALCFIERE SI CURĂȚARE

- Înainte de curățire, închideți aparatul, scoateți-l din priză și lăsați-l să se răcească.



- Remove the top lid by pressing the release button and then remove the filter cover (cf. 1, 2 & 3).
- Turn the grind and brew basket anticlockwise and lift it (cf. 4, 5 & 6).
- Remove the filter and remove the coffee grounds remaining in the filter and in the grind and brew basket (cf. 7 & 8).

**CAUTION: the blades of the coffee mill are very sharp. In order not to get hurt, use a soft brush to clean the grind and brew basket**

- The filter cover, filtru, the grind and brew basket, cana și capacul cării pot fi curățate în apă caldă cu săpun lichid. Dry them well before putting them back in place.
- Do not pour water into the appliance when the basket has been taken off. If water penetrates into the motor, the motor can be damaged and the appliance might break down.
- Filtrul de cafea poate fi curățat cu ajutorul unei cârpe umede. Niciodată nu băgați în apă sau în alt lichid filtrul de cafea. Niciodată să nu folosiți produse abrazive sau dizolvante.
- Reassemble the different parts of the appliance correctly before storing it in a dry place.
- Decalcificarea filtrului de cafea îi prelungeste funcționarea. Pentru decalcificare folosiți doar produse pentru decalcificarea filtrului de cafea.
- Niciodată a nu se folosi mașina de spălat vase pentru a curata cana. Curățați-o numai cu soluție de săpun.

Dacă apa pe care o folosiți este dură, curățați filtrul dvs. de cafea la fiecare 7-10 utilizări, astfel:


- Turnați 3 pahare de oțet în rezervorul de apă și umpleți-l pe tot cu apă.
- Puneți cană pe plita încălzită.
- Plug in the coffee maker, put the control knob in the COFFEE POWDER position and then press the START key.
- Când rezervorul de apă s-a golit, oprțiți filtrul de cafea și goliți cana.
- Clătiți de 2-3 ori filtrul repetând procedura descrisă folosind doar apă caldă.

**INDICAȚII PRACTICE**

Atunci când observați ca procesul de preparare a cafelei durează mai mult decât trebuie, probabil trebuie să decalcificați aparatul. Nu așteptați până când situația devine mai rea. Frecvența de decalcifiere depinde de duritatea apei și de aceea poate să difere de la o gospodărie la alta. De aceea este important să acordați atenție acestui aspect. O întreținere bună prelungeste durata de funcționare. Reclamațiile în garanție nu vor fi acceptate pentru elementele de încălzire pline de calcar.

**PROTECTIA MEDIULUI – DIRECTIVA 2012/19/UE**



Simbolul  de pe plăcuța cu datele tehnice înseamnă că produsul nu se poate arunca împreună cu alte reziduuri menajere. Legea pedepsește cu amendă persoanele care aruncă aparatele electrice și electronice împreună cu alte reziduuri. Debarasarea corespunzătoare a produselor uzate previne formarea unor efecte negative pentru mediul natural și sănătatea umană, care pot fi produse de manipularea nepotrivită a reziduurilor rămase din uzarea aparatelor electronice.

Manualul de utilizare este disponibil și în format electronic printr-o simplă cerere adresată unității service (vezi certificatul de garanție).



| <b>Problem</b>                                                | <b>Solution</b>                                                                                                                                |
|---------------------------------------------------------------|------------------------------------------------------------------------------------------------------------------------------------------------|
| The appliance does not work.                                  | Make sure the voltage indicated on the appliance corresponds to the local mains voltage.                                                       |
|                                                               | Make sure the appliance has been plugged in & switched on.                                                                                     |
| Water leaks out of the appliance.                             | Check if the water tank is filled beyond the MAX level.                                                                                        |
| The appliance produces a lot of noise during working.         | Make sure the water tank is not filled with hot water.                                                                                         |
|                                                               | Make sure the appliance is standing steadily on a stable, flat surface.                                                                        |
|                                                               | The appliance needs to be descaled (see chapter 'Descaling').                                                                                  |
| Coffee grounds enter into the jug.                            | Check if the grind & brew basket has overflowed because there is too much ground coffee in the grind & brew basket.                            |
|                                                               | Or the jug has not been placed correctly under the grind & brew basket.                                                                        |
|                                                               | Or you removed the jug for more than 30 seconds during brewing.                                                                                |
|                                                               | Check if the filter is torn, or has not been placed correctly.                                                                                 |
| Brewing coffee takes longer than usual.                       | The appliance needs to be descaled (see chapter 'Descaling').                                                                                  |
| The coffee maker switches off before the water tank is empty. | The appliance needs to be descaled (see chapter 'Descaling').                                                                                  |
| The coffee is not strong enough.                              | Check if you used enough whole beans or ground coffee. It should be one heaped measuring spoon of whole beans or ground coffee for each cup.   |
|                                                               | Check if you used whole beans or ground coffee with mild flavour.                                                                              |
| The coffee is too strong.                                     | Check if you used too much whole beans or ground coffee. It should be one heaped measuring spoon of whole beans or ground coffee for each cup. |
|                                                               | Check if you have used whole beans or ground coffee with strong flavour.                                                                       |
| The coffee does not taste good.                               | Check if you leave the jug with coffee on the warm plate too long, especially if it only contains a small amount of coffee.                    |
| The coffee is not hot enough.                                 | Check if the brewed coffee is too little. The coffee will warm longer if you brew more.                                                        |
|                                                               | Make sure you place the jug properly on the warm plate.                                                                                        |



| Problem                                                                      | Solution                                                                                                                                         |
|------------------------------------------------------------------------------|--------------------------------------------------------------------------------------------------------------------------------------------------|
| The jug is difficult to place in the appliance or remove from the appliance. | Make sure the lid of the jug & filter basket are in right position.                                                                              |
|                                                                              | Tilt the jug a little to place or remove it. Be careful not to spill the hot coffee to avoid scalding.                                           |
| There is less coffee in the jug than expected.                               | Check if you have not placed the jug properly on the warm plate, so that the anti-drip valve prevents the coffee from flowing out of the filter. |
|                                                                              | The appliance needs to be descaled (see chapter 'Descaling').                                                                                    |



## **(SK) POKYNY NA OBSLUHU**

### **DÔLEŽITÉ BEZPEČNOSTNÉ UPOZORNENIA**

*Pred používaním zariadenia si pozorne prečítajte tieto pokyny, a vždy dodržujte bezpečnostné a prevádzkové pokyny v návode.*

**Dôležité:** *Osoby (vrátane detí nad 8 rokov), ktoré nie sú schopné používať zariadenie bezpečným spôsobom kvôli fyzickým, zmyslovým alebo duševným schopnostiam alebo kvôli nedostatku skúseností alebo vedomostí, nesmú nikdy používať toto zariadenie, ak nie sú pod dohľadom osoby zodpovednej za ich bezpečnosť alebo ak predtým nedostali pokyny týkajúce sa bezpečného používania zariadenia.*

*Na deti je potrebné dôsledne dohliadať, aby nepoužívali toto zariadenie ako hračku. Čistenie a údržbu prístroja nesmú vykonávať deti, jedine ak dosiahli 8 rokov a sú pod dozorom dospelých osoby. Nikdy nenechávajte spotrebič jeho el. kábel bez dozoru a v dosahu detí mladších ako 8 rokov alebo nezodpovedných osôb, hlavne ak je prístroj zapojený na sieť, či sa chladí.*

- Skontrolujte, či sa napätie v elektrickej sieti zhoduje s napätím uvedeným na zariadení.
- Zariadenie nikdy nenechávajte bez dozoru, keď sa používa.
- Z času na čas skontrolujte, či kábel nie je poškodený. Zariadenie nikdy nepoužívajte, ak kábel alebo samotné zariadenie vykazujú akékoľvek príznaky poškodenia. Všetky opravy by mal vykonávať kompetentný, kvalifikovaný elektrikár(\*) aby sa predišlo nebezpečenstvu.
- Zariadenie používajte iba na domáce účely a spôsobom, aký je uvedený v týchto pokynoch.
- Zariadenie nikdy a zo žiadneho dôvodu neponárajte do vody alebo do akejkoľvek kvapaliny. Zariadenie nikdy nekladajte do umývačky riadu.
- Zariadenie nikdy nepoužívajte v blízkosti horúcich plôch.
- Zariadenie vždy pred čistením alebo uskladnením odpojte od elektrického napájania a nechajte ho ochladíť.
- Zariadenie nikdy nepoužívajte vonku a vždy ho umiestňujte do suchého prostredia.
- Nikdy nepoužívajte príslušenstvo, ktoré neodporúča výrobca. Môže predstavovať nebezpečenstvo pre používateľa a riziko poškodenia spotrebiča.
- Zariadenie nikdy nepremiestňujte fahaním za kábel. Ubezpečte sa, že kábel sa žiadnym spôsobom nemôže zachytiť. Postavte zariadenie na stôl alebo na rovný povrch. Neomotávajte kábel okolo zariadenia ani ho nezohýbajte.
- Prístroj nepoužívajte ak je konvica prasknutá alebo poškodená. Používajte len konvicu, ktorá bola dodaná s prístrojom. Pozor, konvica sa počas prevádzky veľmi ohreje. Chytajte ju za uchopenie.
- Nikdy sa nedotýkajte horúcich častí prístroja (pozor, aj platnička je horúca), chytajte sa len plastových častí a uchopenia.
- Dávajte pozor na to, aby počas procesu pečenia neprišli teplé časti prístroja do styku s ľahko vznetlivými materiálmi ako závesy, obrusy, atď. ... **Nebezpečenstvo ohňa!**
- Keď odstraňujete vodný kameň, používajte iba prostriedky určené na odvápnovanie. Nikdy nepoužívajte amoniak alebo iné prípravky, ktoré sú zdraviu nebezpečné.
- Nikdy nepoužívajte kávovar bez vody v prístroji.
- Dôležité:** Nikdy nedávajte konvicu do mikrovlnky, aby ste zohriali kávu. V opačnom prípade nepreberá výrobca zodpovednosť.
- Keďže nôž na sekание je veľmi ostrý, prosím dávajte obzvlášť pozor.
- Dávajte pozor, aby Vaše ruky alebo iné predmety sa nedostali do blízkosti nožov, hlavne počas použitia, pretože by Vám mohli spôsobiť vážne zranenia. Ďalej sa nikdy nesnažte zastaviť nože rukami alebo inými predmetmi.
- Na čistenie nožov môžete použiť nástroj len ak je prístroj odpojený od siete.

- ✂
- ❑ Keď je prístroj v prevádzke nikdy nechytajte nože ani sa ich v žiadnom prípade nepokúšajte zastaviť.
  - ❑ **Warning: potential injury from misuse.**
  - ❑ **Use the coffee grinder to grind roasted coffee beans only. Grinding other substances, such as nuts, spices or unroasted beans may dull the blade and cause poor grinding or injury.**
  - ❑ **Be careful not to get burnt by the steam escaping from the vent. Do not place cloths to cover the steam vent.**
  - ❑ **Never fill the water tank beyond the MAX level. Do not use your coffee maker in case of overflowing.**
  - ❑ Nikdy neodkladajte (takmer) prázdnu kanvicu naspäť na ohrevnú platňu **when the coffee maker is in function, or on any other hot surface.**

(\* ) Kompetentný kvalifikovaný elektrikár: popredajné oddelenie výrobcu alebo dovozca alebo akákoľvek osoba, ktorá je kvalifikovaná, schválená a kompetentná na vykonávanie takýchto opráv s cieľom predchádzania akýmkoľvek nebezpečenstvám. V každom prípade by ste mali vrátiť zariadenie takémuto elektrikárovi.

#### POUŽITIE/CHOD PRÍSTROJA


- Používajte prístroj len na účely domácnosti ako je to uvedené v návode na použitie.
- Tento prístroj je určený na použitie v domácnosti a podobné využitie ako:
  - Kuchynské kútiky pre personál v kanceláriách, skladoch a inom pracovnom prostredí.
  - Sedliacke usadlosti.
  - Pre potreby klientov v hoteloch, motelloch a iných ubytovacích zariadeniach.
  - Ubytovanie v súkromí.

#### UVEDENIE DO PREVÁDZKY

Odstráňte baliaci materiál a skontrolujte prístroj na poruchy, škody a chýbajúce časti. Tento návod si dôkladne prečítajte!  
Umyte **the removable parts** vo vlažnej vode a nechajte ich dôkladne osušiť.  
Obtrite **the appliance** časť handričkou.

Pri prvom použití naplňte nádrž čerstvou vodou a zapnite prístroj (bez kávy). Po pretečení všetkej vody cez prístroj, vypnite prístroj a nechajte ho ochladíť. Ak už je dostatočne chladný, zopakujte proces s čerstvou vodou. Opakujte 3krát.


#### PRÍPRAVA KÁVY WITH COFFEE BEANS

- Otvorte veko nádrže na vodu.
- Použite sklenenú konvicu na naliatie želaného množstva vody do nádrže na vodu. Uistite sa, že nádrž nepreplníte a rešpektujte značku max. v nádrži.
- **Press the release button to open the top lid.**
- **Check if the filter is placed correctly and then add the desired amount of coffee beans into the filter. The amount of coffee beans depends on the type of coffee that you desire (light, medium, strong), but you should never exceed the MAX level that is indicated inside the filter, as the coffee would overflow or the appliance would break down.**
- **Put back the top lid and press on it until it clicks into place.**
- Nikdy nezabudnite zavrieť veko konvice predtým, než ju vrátite na ohrevnú platňu.
- Nikdy nezabudnite zavrieť veko nádrže na vodu pred zapnutím kávovaru.
- **Plug in the appliance and put the control knob on the COFFEE BEAN position . The appliance emits a beep and the light of the START button lights up.**

- Press the **START** key, the light starts flickering and the appliance grinds the coffee beans for about twenty seconds.
- After having ground the coffee beans, the appliance makes the coffee flow directly until the water tank is empty.
- When the coffee stops flowing, you will hear a beep, the light of the **START** button becomes steady and the appliance enters into the keep-warm mode for 30 minutes before switching off automatically.
- Pri odoberaní konvice z platničky systém zabraňujúci kvapkaniu sa zapne a tým zabraňuje kvapkaniu kávy na platňu. Pri vložení konvice späť na platničku sa systém uvoľní a zvyšná káva môže ďalej prekvapkať do konvice.
- Počkejte kým sa varný proces skončí a všetká voda prekvapká cez filter skôr ako odoberte konvicu.
- Nikdy neodkladajte (takmer) prázdnu kanvicu naspäť na ohrevnú platňu, ak je ešte horúca.
- When you have finished using the appliance, put the control knob in the **OFF** position.
- Vždy odpojte spotrebič po použití a nechajte ho vychladnúť pred uskladnením.

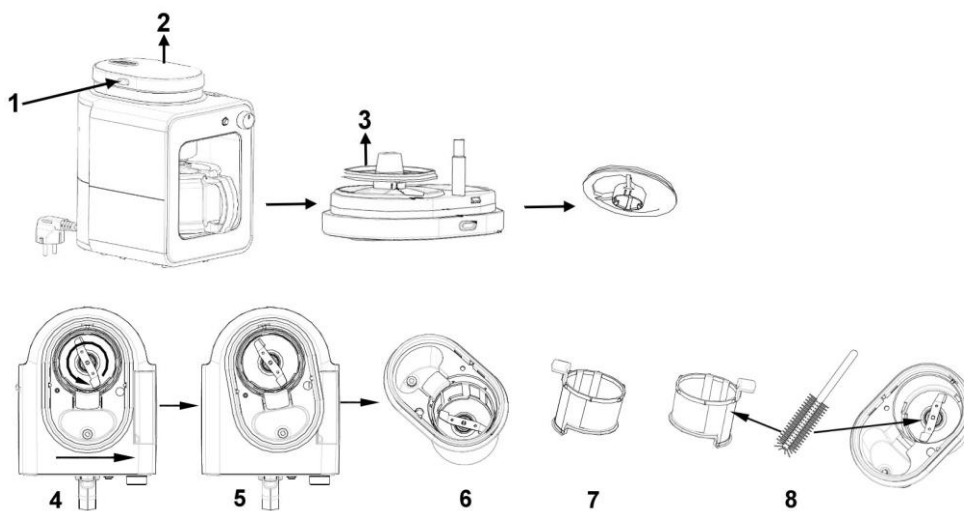
#### PRÍPRAVA KÁVY WITH GROUND COFFEE

Proceed exactly as described above for the use with coffee beans with 2 exceptions:

- 1) Replace the coffee beans with ground coffee (the quantity depends on the amount of water that you have put into the water tank).
- 2) Put the control knob in the **COFFEE POWDER** position .

#### ODVÁPŇOVANIE A ČISTENIE

- Pred čistením prístroja odpojte ho od siete a nechajte ochladieť.



- Remove the top lid by pressing the release button and then remove the filter cover (cf. 1, 2 & 3).
- Turn the grind and brew basket anticlockwise and lift it (cf. 4, 5 & 6).

Copies of the I/B. Please reproduce them without any changes except under special instruction from Team International BELGIUM. The pages must be reproduced and folded in order to obtain a booklet A5 (+/- 148.5 mm width x 210 mm height). When folding, make sure you keep the good numbering when you turn the pages of the I/B. Don't change the page numbering. Keep the language integrity.



- Remove the filter and remove the coffee grounds remaining in the filter and in the grind and brew basket (cf. 7 & 8).
- CAUTION: the blades of the coffee mill are very sharp. In order not to get hurt, use a soft brush to clean the grind and brew basket**
- The filter cover, filter, the grind and brew basket, konvica a veko môžete umyť v roztoku jarovej vody a pod tečúcou vodou dobre opláchnite. Dry them well before putting them back in place.
  - Do not pour water into the appliance when the basket has been taken off. If water penetrates into the motor, the motor can be damaged and the appliance might break down.
  - Kávovar môžete očistiť vlhkou handričkou. Nikdy neponárajte telo prístroja do vody alebo inej tekutiny. Nikdy nepoužívajte abrazívne prostriedky na čistenie.
  - Reassemble the different parts of the appliance correctly before storing it in a dry place.
  - Pravidelné odvápnovanie prístroja predlžuje jeho životnosť. Na odvápnovanie používajte len bežne dostupné prostriedky určené pre kávovary.
  - Nikdy nepoužívajte umývačku riadu na čistenie konvice.

Ak je vo Vašom regióne stupeň tvrdosti vody najvyšší, odvápnujte prístroj každých 7 až 10 použití nasledovne:

- Nalejte 3 šálky čistého octu do nádrže na vodu a doplňte vodou po označenie maximum.
- Položte konvicu na ohrevnú platňu.
- Zapojte prístroj na sieť a **put the control knob in the COFFEE POWDER position and then press the START key.**
- Keď je nádrž na vodu prázdna, vypnite kávovar a vyprázdňte konvicu.
- Premyte kávovar 2 až 3 razy opakovaním tohto procesu, ale s čistou studenou vodou.


#### PRACTICKÉ TIPY

Keď si všimnete, že proces prípravy kávy trvá dlhšie ako by mal, je pravdepodobne potrebné odvápnit prístroj. Nečakajte, kým sa situácia ešte zhorší. Pravidelnosť odvápnovania závisí od tvrdosti vody vo Vašom regióne. Dobrá údržba prístroja predlžuje jeho životnosť. V prípade poruchy prístroja, kde príčina je zanesený ohrevný element plný vodného kameňa, výrobca nepreberá záruku.

#### OCHRANA ŽIVOTNÉHO PROSTREDIA – SMERNICA 2012/19/EÚ

Kvôli ochrane nášho životného prostredia a ľudského zdravia by sa mal odpad z elektrických a elektronických zariadení likvidovať v súlade so špecifickými pravidlami so zapojením sa



dodávateľov aj používateľov. Z tohto dôvodu, ako signalizuje symbol  na štítku s menovitými údajmi alebo na obale, by ste toto zariadenie nemali vyhadzovať spolu s netriedeným komunálnym odpadom. Používateľ má právo priniesť výrobok na zberné miesto komunálneho odpadu, ktoré vykonáva recykláciu odpadu prostredníctvom opätovného použitia, recyklácie alebo použitia na iné účely v súlade so smernicou.

Návod na použitie je dostupný aj v elektronickej verzii, stačí si ho vyžiadať u autorizovaného servisu (pozri záručný list).

Copies of the I/B. Please reproduce them without any changes except under special instruction from Team International BELGIUM. The pages must be reproduced and folded in order to obtain a booklet A5 (+/- 148.5 mm width x 210 mm height). When folding, make sure you keep the good numbering when you turn the pages of the I/B. Don't change the page numbering. Keep the language integrity.



| <b>Problem</b>                                                | <b>Solution</b>                                                                                                                                |
|---------------------------------------------------------------|------------------------------------------------------------------------------------------------------------------------------------------------|
| The appliance does not work.                                  | Make sure the voltage indicated on the appliance corresponds to the local mains voltage.                                                       |
|                                                               | Make sure the appliance has been plugged in & switched on.                                                                                     |
| Water leaks out of the appliance.                             | Check if the water tank is filled beyond the MAX level.                                                                                        |
| The appliance produces a lot of noise during working.         | Make sure the water tank is not filled with hot water.                                                                                         |
|                                                               | Make sure the appliance is standing steadily on a stable, flat surface.                                                                        |
|                                                               | The appliance needs to be descaled (see chapter 'Descaling').                                                                                  |
| Coffee grounds enter into the jug.                            | Check if the grind & brew basket has overflowed because there is too much ground coffee in the grind & brew basket.                            |
|                                                               | Or the jug has not been placed correctly under the grind & brew basket.                                                                        |
|                                                               | Or you removed the jug for more than 30 seconds during brewing.                                                                                |
|                                                               | Check if the filter is torn, or has not been placed correctly.                                                                                 |
| Brewing coffee takes longer than usual.                       | The appliance needs to be descaled (see chapter 'Descaling').                                                                                  |
| The coffee maker switches off before the water tank is empty. | The appliance needs to be descaled (see chapter 'Descaling').                                                                                  |
| The coffee is not strong enough.                              | Check if you used enough whole beans or ground coffee. It should be one heaped measuring spoon of whole beans or ground coffee for each cup.   |
|                                                               | Check if you used whole beans or ground coffee with mild flavour.                                                                              |
| The coffee is too strong.                                     | Check if you used too much whole beans or ground coffee. It should be one heaped measuring spoon of whole beans or ground coffee for each cup. |
|                                                               | Check if you have used whole beans or ground coffee with strong flavour.                                                                       |
| The coffee does not taste good.                               | Check if you leave the jug with coffee on the warm plate too long, especially if it only contains a small amount of coffee.                    |
| The coffee is not hot enough.                                 | Check if the brewed coffee is too little. The coffee will warm longer if you brew more.                                                        |
|                                                               | Make sure you place the jug properly on the warm plate.                                                                                        |



| Problem                                                                      | Solution                                                                                                                                         |
|------------------------------------------------------------------------------|--------------------------------------------------------------------------------------------------------------------------------------------------|
| The jug is difficult to place in the appliance or remove from the appliance. | Make sure the lid of the jug & filter basket are in right position.                                                                              |
|                                                                              | Tilt the jug a little to place or remove it. Be careful not to spill the hot coffee to avoid scalding.                                           |
| There is less coffee in the jug than expected.                               | Check if you have not placed the jug properly on the warm plate, so that the anti-drip valve prevents the coffee from flowing out of the filter. |
|                                                                              | The appliance needs to be descaled (see chapter 'Descaling').                                                                                    |

## **Návod na použitie, záručné vyhlásenie a servis**

Vážený zákazník,  
aby Vám Váš elektrospotrebič slúžil čo najlepšie, pozorne si pred jeho prvým uvedením do prevádzky prečítajte celý návod na použitie. Tento elektrospotrebič bol riadne preskúšaný. Predávajúci Vám poskytuje záručnú dobu v trvaní **2 rokov** od dátumu jeho zakúpenia. V tejto dobe odstránime bezplatne všetky závady a nedostatky, ktoré podstatne obmedzujú jeho funkciu a ktoré prekážateľne vznikli vadou materiálu alebo nedostatkami pri výrobe. Závady odstránime podľa nášho uváženia opravou alebo výmenou vadnej časti prístroja. Záruka sa nevzťahuje na závady spôsobené nedodržaním návodu na použitie, nesprávnym zapojením, neprimeraným zaobchádzaním, normálnym opotrebovaním a na nedostatky, ktoré sú pre vlastnú funkciu prístroja nepodstatné a vznikli napríklad na krehkých dieloch elektrospotrebiča, napríklad rozbitné diely zo skla, umelých hmôt a žiarovky. Záruka stráca platnosť zásahom do prístroja inou osobou, ako osobou nami poverenou servisom. Ak sa vyskytne na Vašom prístroji závada, zašlite alebo odovzdajte elektrospotrebič **s kompletným príslušenstvom s uvedením Vašej adresy a tel. čísla** a popisom závady na adresu servisu.

**oprava v záručnej dobe Vám bude vykonaná bezplatne iba vtedy, ak priložíte k spotrebiču doklad o zakúpení prístroja (pokladničný blok, faktúra) a toto záručné vyhlásenie, kde sú servisné záznamy.**

*Nárok na záruku zaniká, ak je porucha spôsobená:*

- mechanickým poškodením (vrátane poškodenia v priebehu prepravy),
- nešetrným a nesprávnym používaním v nesúlade s návodom, nepozornosťou, znečistením a zanedbanou údržbou,
- vonkajšou udalosťou (prepätie v sieti, živelná pohroma a pod.),
- pripojením výrobku na iné sieťové napätie, aké je preň určené,
- pri nepredložení originálneho dokladu o zakúpení.

Nárok zaniká takisto v prípade, keď ktokoľvek vykonal modifikácie alebo adaptácie na rozšírenie funkcií výrobku oproti zakúpenému vyhotoveniu alebo kvôli možnosti jeho prevádzkovania v inej krajine, ako pre ktorú bol navrhnutý. Nárok nebude uznaný na časti, podliehajúce bežnému opotrebovaniu, ktoré je v priebehu prevádzky nutné meniť kvôli správnej funkcii výrobku (napr. filtre, sáčky, gumové tesnenia, odvápnovacie tyčinky, batérie, žiarovky, obaly a pod.)

### **Servisné záznamy:**

---

**Dodávateľ výrobku pre Slovensko  spol. s r.o.**

Centrum 1746 / 265, 017 01 Považská Bystrica, tel.: 042/4330791, fax: 042/4260610, www.brel.sk, brel@brel.sk

---


Organizácia poverená servisom výrobkov:

**Brel, spol. s r.o., Centrum 1746/265, 017 01 Považská Bystrica**

**Tel.: 042/4340193, fax: 042/4260610, mobil: 0910/357277, brel@brel.sk, [www.brel.sk](http://www.brel.sk)**



**TKG CCG 1001**

|  |           |
|-----------------------------------------------------------------------------------|-----------|
| <b>Deutsch</b>                                                                    | <b>4</b>  |
| <b>English</b>                                                                    | <b>12</b> |
| <b>Français</b>                                                                   | <b>19</b> |
| <b>Nederlands</b>                                                                 | <b>26</b> |
| <b>Español</b>                                                                    | <b>34</b> |
| <b>Português</b>                                                                  | <b>39</b> |
| <b>Italiano</b>                                                                   | <b>46</b> |
| <b>Polski</b>                                                                     | <b>53</b> |
| <b>Română</b>                                                                     | <b>59</b> |
| <b>Slovenský</b>                                                                  | <b>65</b> |

KITCHEN●ORIGINALS

by Kalorik



Back cover page (last page)

Assembly page 72/72