



Manual - Dimmable compact floodlight- Art. No.: 47099

SET INCLUDES:

- 1pc Floodlight
- 1pc USB AC/DC charger
- 1pc USB Charging Cable
- 1pc Manual

SPECIFICATIONS:

- Inspection front light with a Bright 5W white XPG LED 320 Lumen
Lighting Mode: 5W WHITE LED ON - RED COB LED ON – RED COB LED flash – OFF
Lighting time: 5W XPG led > 4.5 hours
- Inspection light with a bright 8W White & Red COB LED 750 Lumen
Rotary knob switch with dimming function for Front face white 8W COB LED
Lighting time: White 8W COB (100% lighting) >3.5 hours/ RED COB flash >8.0 hours
- An adjustable (180°) magnet bracket on the back 180° Rotatable
- Powered by an internal 3.7V 1500 mAh Li-Ion Battery.
- Power indicator light
- Shockproof & Rainproof
- With power bank function Output DC5V
- Size:110*60*38mm
- Weight: 145g



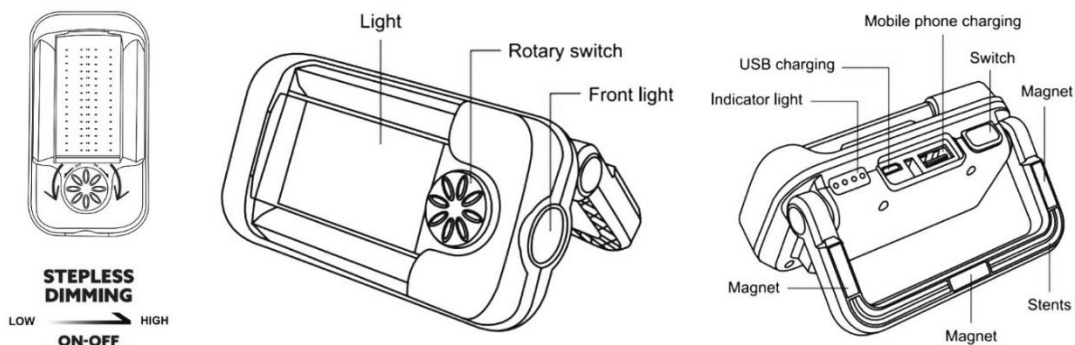
Avoid direct eye exposure or serious eye injury could result. To prevent damage to eyesight, never look into light when it is on. Do not shine in any face. This item is not a toy. Keep out of reach of children. Do not try to repair your device. All the repairs must be made by a qualified technician. Keep away from sources of heat, direct sunlight, humidity, water or other liquids. Do not drop, short-circuit, modify, disassemble or puncture it.

MAINTAINANCE:

All batteries lose charge over time. It is recommended that the flashlight should be fully recharged every 2-3 months when not in use. Store the flashlight in low temperature, dry and ventilated place. If the torch gets dirty, clean it with a wet cloth. The torch is not designed for underwater use.

SAFETY INSTRUCTIONS RECHARGEABLE BATTERY:

The battery must be removed from the device before disposing of it. The unit must be disconnected from the power supply before you remove the battery. Never reconnect the device after removing the battery.



OPERATION:

Lighting function

BIG SIDE LIGHT: Rotary switch with dimming function for front face white 8W COB LED

FRONT Light: Press side switch in turn: 5W White LED ON - RED COB LED ON – RED COB LED flash - OFF

Power-bank function

While using side USB output DC 5V, you can charge your mobile phone.

CHARGING:

You can charge this product by a Micro USB cable (included); If necessary, you can also use the USB socket adapter to connect the device with a 220-230V socket. The blue battery indicator lights will flash from left to right during charging process; All four indicators will be on, if fully charged.

Technical information:

Rechargeable built in Li-Ion Battery 3.7V 1500 mAh / 8W COB LED / 5W XPG LED

ATTENTION!!!

The returns will be impossible if products were damaged because of incorrect use.

DISPOSAL:

The packaging material is reusable. Dispose of the packaging in an environmentally friendly way by putting it in the appropriate recyclable waste collection containers.



Dispose of the product and the batteries in view of the environment if you want to separate. The device and the batteries must not be thrown in with domestic waste. Take them to a recycling center for used electrical and electronic devices. For more information you can consult your local government. Remove batteries first.

Eurotops Versand GmbH
Elisabeth-Selbert-Straße 3
40764 Langenfeld, Germany



If technical support is needed, please call ...

in Germany	0180 . 530 63 63* or info@eurotops.de
in Austria	01 . 230 60 43 12 or info@eurotops.at
in Switzerland	044 . 28 36 125 or info@eurotops.ch
in the Netherlands	026 . 37 36 333 or info@eurotops.nl
in France	0892 . 700 470** or info@eurotops.fr

* 14 Cents/minute via German landline, max. 42 cents/minute via mobile phone network

**34 Cents/minute via French landline

A possible return of products should be addressed to the return address stated on your invoice.

:

Manufacturer Model No. IWL-G902 INWILL LIGHT CO., LTD
3rd Floor, No:16-2 Jingchang Road,
Hangzhou, Zhejiang, 311100, P.R.C



28.09.2020

Anleitung – Dimmbarer Kompakt Fluter - Art. No.: 47099

IM LIEFERUMFANG:

1 Stck. Fluter
1 Stck. USB-AC/DC-Adapter
1 Stck. USB-Ladekabel
1 Stck. Anleitung

SPEZIFIKATIONEN:

- Inspektions-Frontleuchte mit einer hellen, 5W weißen XPG LED - 320 Lumen
Leuchtdauer: 5W XPG > 4,5 Stunden
Beleuchtungsmodus: 5W WEISSE LED EIN - ROTE COB LED EIN - ROTE COB LED blinkend - AUS
- Große Inspektionsleuchte mit einer hellen 8W White & Red COB LED - 750 Lumen
Drehknopfschalter mit Dimmerfunktion zum Betrieb der weiße 8W-COB-LED an der Vorderseite
Beleuchtungszeit: Weiße 8W COB Fläche (100% Beleuchtung) >3,5 Stunden/ ROTER COB-Blitz >8,0 Stunden
- Eine verstellbare (180°) Magnethalterung auf der Rückseite, um 180° drehbar
- Betrieb über internen 3.7 V 1500 mAh Li-Ionen-Akku.

- LED Ladezustandsanzeige
- Stoßfest und regensicher
- Mit USB Ausgang DC5V (Powerbank-Funktion)
- Größe: 110*60*38mm
- Gewicht: 145g



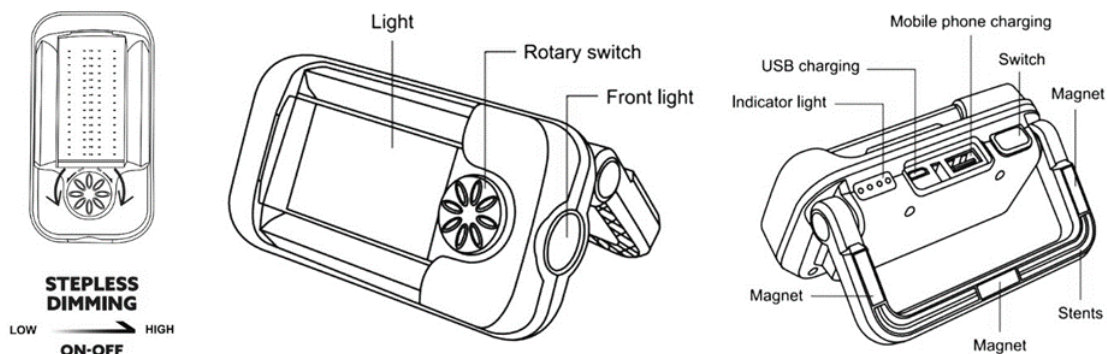
Um eine Schädigung des Augenlichts zu vermeiden, blicken Sie nie ins Licht, wenn es eingeschaltet ist. Leuchten Sie in kein Gesicht. Dieser Artikel ist kein Spielzeug. Außerhalb der Reichweite von Kindern aufbewahren. Entfernen Sie die Batterien, wenn Sie vorhaben, das Gerät über einen längeren Zeitraum nicht zu benutzen. Versuchen Sie nicht, Ihr Gerät zu reparieren. Alle Reparaturen müssen von einem qualifizierten Techniker durchgeführt werden. Halten Sie das Gerät von Wärmequellen, direktem Sonnenlicht, Feuchtigkeit, Wasser oder anderen Flüssigkeiten fern. Lassen Sie das Gerät nicht fallen, schließen Sie es nicht kurz, modifizieren, zerlegen oder durchstechen Sie es nicht.

WARTUNG:

Alle Batterien verlieren mit der Zeit an Ladung. Es wird empfohlen, die Taschenlampe alle 2-3 Monate vollständig aufzuladen, wenn sie nicht benutzt wird. Lagern Sie die Taschenlampe an einem trockenen und belüfteten Ort mit niedriger Temperatur. Wenn die Taschenlampe schmutzig wird, reinigen Sie sie mit einem feuchten Tuch. Die Taschenlampe ist nicht für den Unterwassereinsatz ausgelegt.

SICHERHEITSHINWEISE WIEDERAUFLADBARE BATTERIE:

Die Batterie muss vor der Entsorgung aus dem Gerät entfernt werden. Das Gerät muss von der Stromversorgung getrennt werden, bevor Sie den Akku entnehmen. Schließen Sie das Gerät nach dem Entfernen des Akkus nie wieder an das Stromnetz an.



BEDIENUNG:

LICHT-FUNKTIONEN:

GROSSES SEITENLICHT: Drehknopfschalter mit Dimmerfunktion zum Betrieb der großen Leuchtfläche mit weissen 8W COB LED

FRONT-LEUCHTE: Drücken Sie den seitlichen Schalter mehrmals, um zu der gewünschten Einstellung zu gelangen, diese sind: 5W WEISSE LED EIN – ROTE COB LED EIN – ROTE COB LED BLITZEND - AUS

POWERBANK-FUNKTION:

Nutzen Sie den USB 5V- Ausgang, um Ihr Smartphone über den Akku der Leuchte zu laden.

AUFLADEN:

Sie können dieses Produkt über ein Micro-USB-Kabel (im Lieferumfang enthalten) aufladen. Falls erforderlich, können Sie auch den USB-Steckdosenadapter verwenden, um das Gerät an eine 220-230-V-Steckdose anzuschließen. Die blauen Batterieanzeigeleuchten blinken während des Ladevorgangs von links nach rechts; alle vier Anzeigen leuchten, wenn das Gerät vollständig aufgeladen ist.

Technische Informationen:

Aufladbare Li-Ion Batterie 3.7V 1500 mAh / 8W COB LED / 5W XPG LED

ACHTUNG!!!

Die Rückgabe ist ausgeschlossen, wenn das Produkt durch unsachgemäßen Gebrauch beschädigt

wurden.

ENTSORGUNG: Das Verpackungsmaterial ist wiederverwendbar. Entsorgen Sie die Verpackung auf umweltfreundliche Weise, indem Sie sie in die entsprechenden wiederverwertbaren Abfallsammelbehälter geben.



Entsorgen Sie das Produkt und die Batterien umweltgerecht. Das Gerät und die Batterien dürfen nicht in den Hausmüll geworfen werden. Bringen Sie sie zu einem Recycling-Center für gebrauchte elektrische und elektronische Geräte. Für weitere Informationen können Sie sich an Ihre Gemeindeverwaltung wenden. Entfernen Sie zuerst die Batterien.

Eurotops Versand GmbH
Elisabeth-Selbert-Straße 3
40764 Langenfeld, Deutschland



Bei technischen Fragen wenden Sie sich bitte an:

in Deutschland an die 0180. 530 63 63* oder info@eurotops.de

in Österreich an die 0720 204 001 oder info@eurotops.at

in der Schweiz an die 071/27 4 68 06 oder info@eurotops.ch

*14 Cents/Min. aus dem deutschen Festnetz, aus dem deutschen Mobilfunknetz max. 42 Cents/Min

Bei ggf. erforderlicher Rücksendung der Ware adressieren Sie diese bitte an die auf Ihrer Rechnung stehende Retourenadresse.

Hersteller: Model No. IWL-G902 INWILL LIGHT CO., LTD

3rd Floor, No:16-2 Jingchang Road,

Hangzhou, Zhejiang, 311100, P.R.C



28.09.2020

Manuel - Projecteur compact dimmable - Art. No.: 47099

DANS LE CHAMP D'APPLICATION DE LA PRESTATION:

- 1 pc. Projecteurs
- 1 pc. Adaptateur USB-AC/DC
- 1 pc. Câble de chargement USB
- 1 pc. Instructions

SPÉCIFICATIONS:

- Feu d'inspection frontal avec une LED XPG blanche de 5W - 320 lumens
Durée de la lumière : 5W XPG > 4,5 heures
Mode d'éclairage : 5W WHITE LED ON - RED COB LED ON - RED COB LED clignotant - OFF
- Grande lampe d'inspection avec une LED COB blanche et rouge de 8W - 750 lumens
Interrupteur à bouton rotatif avec fonction de gradation pour faire fonctionner la LED COB blanche de 8W située à l'avant
Durée d'éclairage : surface blanche 8W COB (100% d'éclairage) >3,5 heures/ flash COB rouge >8,0 heures
- Un support magnétique réglable (180°) au dos, pouvant être tourné de 180
- Fonctionnement via une batterie Li-Ion interne de 3,7 V 1500 mAh.
- Affichage de l'état de charge par LED
- Résistant aux chocs et à la pluie
- Avec sortie USB DC5V (fonction Powerbank)
- Taille:110*60*38mm
- Poids : 145g



Pour éviter d'endommager votre vue, ne regardez jamais dans la lumière lorsqu'elle est allumée. Ne brillez sur aucun visage. Cet article n'est pas un jouet. Tenir hors de portée des enfants. Retirez les piles si vous n'avez pas l'intention d'utiliser l'appareil pendant une longue période. N'essayez pas de réparer votre appareil. Toutes les réparations doivent être effectuées par un technicien qualifié. Tenez l'appareil éloigné des sources de chaleur, de la lumière directe du soleil, de

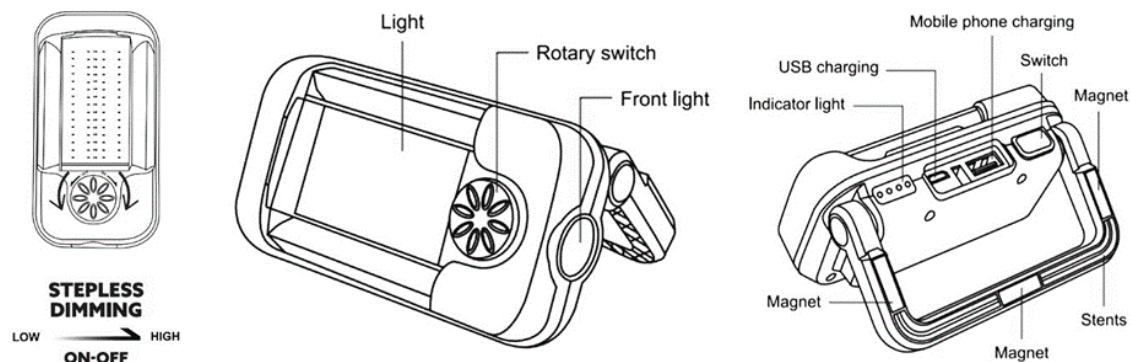
l'humidité, de l'eau ou de tout autre liquide. Ne pas faire tomber, court-circuiter, modifier, démonter ou percer l'appareil.

MAINTENANCE:

Toutes les batteries perdent de leur charge avec le temps. Il est recommandé de recharger complètement la lampe de poche tous les 2 ou 3 mois lorsqu'elle n'est pas utilisée. Conservez la lampe de poche dans un endroit sec et ventilé, à basse température. Si la lampe de poche est sale, nettoyez-la avec un chiffon humide. La lampe de poche n'est pas conçue pour être utilisée sous l'eau.

INSTRUCTIONS DE SÉCURITÉ BATTERIE RECHARGEABLE:

La pile doit être retirée de l'appareil avant d'être éliminée. L'appareil doit être déconnecté de l'alimentation électrique avant de retirer la batterie. Ne rebranchez jamais l'appareil à l'alimentation électrique après avoir retiré la batterie.



FONCTIONNEMENT:

LES FONCTIONS DE LUMIÈRE:

GRANDE LUMIÈRE LATÉRALE: Interrupteur à bouton rotatif avec fonction de gradation

pour faire fonctionner la grande surface lumineuse avec une LED COB blanche de 8W

LUMIÈRE AVANT: Appuyez plusieurs fois sur l'interrupteur latéral pour atteindre le réglage

souhaité, à savoir : LED BLANCHE 5W ALLUMÉE - LED COB ROUGE ALLUMÉE - LED COB ROUGE CLIGNOTANTE - ÉTEINTE

FONCTION DE POWERBANK:

Utilisez la sortie USB 5V pour charger votre smartphone à partir de la batterie de la lampe.

CHARGEMENT:

Vous pouvez charger ce produit à l'aide d'un câble micro-USB (fourni). Si nécessaire, vous pouvez également utiliser l'adaptateur de prise USB pour brancher l'appareil à une prise de courant de 220-230V. Les voyants bleus de la batterie clignotent de gauche à droite pendant la charge ; les quatre voyants s'allument lorsque l'appareil est complètement chargé.

Informations techniques:

Batterie Li-Ion rechargeable 3.7V 1500 mAh / 8W COB LED / 5W XPG LED

ATTENTION!

Le retour n'est pas possible si les produits ont été endommagés par une mauvaise utilisation.

DISPOSAL

Le matériel d'emballage est réutilisable. Éliminez les emballages de manière écologique en les plaçant dans les conteneurs de collecte de déchets recyclables appropriés.



Si vous souhaitez séparer le produit et les piles, éliminez-les de manière écologique. Ne jetez pas le produit et les piles dans les ordures ménagères. Emmenez-les dans un centre de recyclage des équipements électriques et électroniques usagés. Pour plus d'informations, contactez votre administration locale. Retirez d'abord les piles.

Eurotops Versand GmbH
Elisabeth-Selbert-Straße 3
40764 Langenfeld, Allemagne



Pour des renseignements techniques veuillez contacter

en France 089 2700470 ** ou info@eurotops.fr:

Pour retourner un produit, veuillez utiliser l'adresse indiquée sur la facture.

**0,34 €/min + surcoût éventuel d'un opérateur

Fabricant: Model No. IWL-G902 INWILL LIGHT CO., LTD
3rd Floor, No:16-2 Jingchang Road,
Hangzhou, Zhejiang, 311100, P.R.C



28.09.2020

Instructies – Dimbare compactschijnwerper - Art. No.: 47099

IN DE OMVANG VAN DE LEVERING:

- 1 pc. Schijnwerpers
- 1 pc. USB-AC/DC-adapter
- 1 pc. USB-oplaadkabel
- 1 pc. Instructies

SPECIFICATIES:

- Inspectievoorlicht met een heldere, 5W witte XPG LED - 320 lumen
Lichtduur: 5W XPG > 4,5 uur
Verlichtingsmodus: 5W WIT LED AAN - LED ROOD COB AAN - LED ROOD COB knippert - UIT
- Groot inspectielicht met een heldere 8W White & Red COB LED - 750 lumen
Draaiknopschakelaar met dimfunctie om de witte 8W COB-LED aan de voorzijde te bedienen
Verlichtingstijd: Wit 8W COB-oppervlak (100% verlichting) >3,5 uur/ RED COB-flitser >8,0 uur
- Een verstelbare (180°) magnetische houder aan de achterzijde, draaibaar met 180°.
- Werking via interne 3,7 V 1500 mAh Li-Ion batterij.
- LED-ladingsstatusweergave
- Schokbestendig en regenbestendig
- Met USB-uitgang DC5V (Powerbank-functie)
- Grootte: 110*60*38mm
- Gewicht: 145g



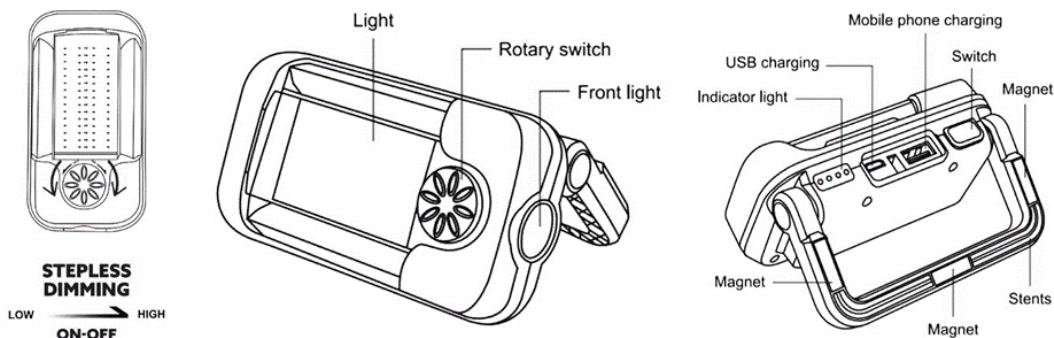
Kijk nooit in het licht als het aan is, om schade aan het gezichtsvermogen te voorkomen. Schijn in geen enkel gezicht. Dit artikel is geen speelgoed. Buiten het bereik van kinderen houden. Verwijder de batterijen als u het apparaat voor langere tijd niet wilt gebruiken. Probeer uw apparaat niet te repareren. Alle reparaties moeten worden uitgevoerd door een gekwalificeerde technicus. Houd het apparaat uit de buurt van warmtebronnen, direct zonlicht, vocht, water of andere vloeistoffen. Laat het apparaat niet vallen, maak geen kortsluiting, wijzig het niet, demonteer het niet en prik het niet door.

ONDERHOUD:

Alle batterijen verliezen na verloop van tijd hun lading. Het wordt aanbevolen om de zaklamp om de 2-3 maanden volledig op te laden wanneer deze niet wordt gebruikt. Bewaar de zaklamp op een droge en geventileerde plaats met lage temperatuur. Als de zaklamp vuil wordt, maak hem dan schoon met een vochtige doek. De zaklamp is niet ontworpen voor gebruik onder water.

VEILIGHEIDSINSTRUCTIES OPLAADBARE BATTERIJ:

De batterij moet uit het apparaat worden verwijderd voordat deze wordt weggegooid. Het apparaat moet worden losgekoppeld van de stroomvoorziening voordat de batterij wordt verwijderd. Sluit het apparaat nooit meer aan op de stroomvoorziening nadat u de accu heeft verwijderd.



OPERATOR:

LICHT FUNCTIES:

LARGE SIDE LIGHT: draaiknopschakelaar met dimfunctie voor de bediening van het grote lichtoppervlak met witte 8W COB LED

FRONT LIGHT: Druk meerdere malen op de zijschakelaar om de gewenste instelling te bereiken, deze zijn: 5W WHITE LED ON - RED COB LED ON - RED COB LED FLASHING - OFF

POWERBANK-FUNCTIE:

Gebruik de USB 5V-uitgang om uw smartphone op te laden van de batterij van het lampje.

OPLOSSEN:

U kunt dit product opladen met een micro-USB-kabel (meegeleverd). Indien nodig kunt u ook de USB-contactdoosadapter gebruiken om het apparaat aan te sluiten op een 220-230V-stopcontact. De blauwe batterij-indicatielampjes knipperen van links naar rechts tijdens het opladen; alle vier de indicatielampjes branden als het apparaat volledig is opgeladen.

LET OP!

Retourzendingen zijn niet mogelijk als de producten door verkeerd gebruik zijn beschadigd.

ATTENTIE :

Het verpakkingsmateriaal is herbruikbaar. Voer de verpakking op een milieuvriendelijke manier af door deze in de juiste recyclebare afvalverzamelcontainers te plaatsen.



Gooi het product en de batterijen op een milieuvriendelijke manier weg als u ze wilt scheiden. Gooi het product en de batterijen niet bij het huishoudelijk afval. Breng ze naar een recyclingcentrum voor gebruikte elektrische en elektronische apparatuur. Neem voor meer informatie contact op met uw lokale overheidskantoor. Verwijder eerst de batterijen.

Eurotops Versand GmbH
Elisabeth-Selbert-Straße 3
40764 Langenfeld, Duitsland

EURO
tops

Voor technische informatie, kunt u bellen of mailen:

in Nederland tel.: 020 / 2621958 of info@eurotops.nl

Een eventuele teruggave van de producten dient te worden gericht aan het retouradres vermeld op uw factuur.

Producent Model No. IWL-G902 INWILL LIGHT CO., LTD
3rd Floor, No:16-2 Jingchang Road,
Hangzhou, Zhejiang, 311100, P.R.C



28.09.2020