

Technaxx® * Gebrauchsanleitung

Mini DLP Beamer TX-126

Die Konformitätserklärung für dieses Gerät finden Sie unter: www.technaxx.de/ (untere Leiste "Konformitätserklärung"). Vor dem ersten Gebrauch des Gerätes lesen Sie bitte die Gebrauchsanleitung sorgfältig durch.

Telefonnummer für den technischen Service: 01805 012643 (14 Cent/Minute aus dem deutschen Festnetz und 42 Cent/Minute aus Mobilfunknetzen). Kostenfreie E-Mail: support@technaxx.de.

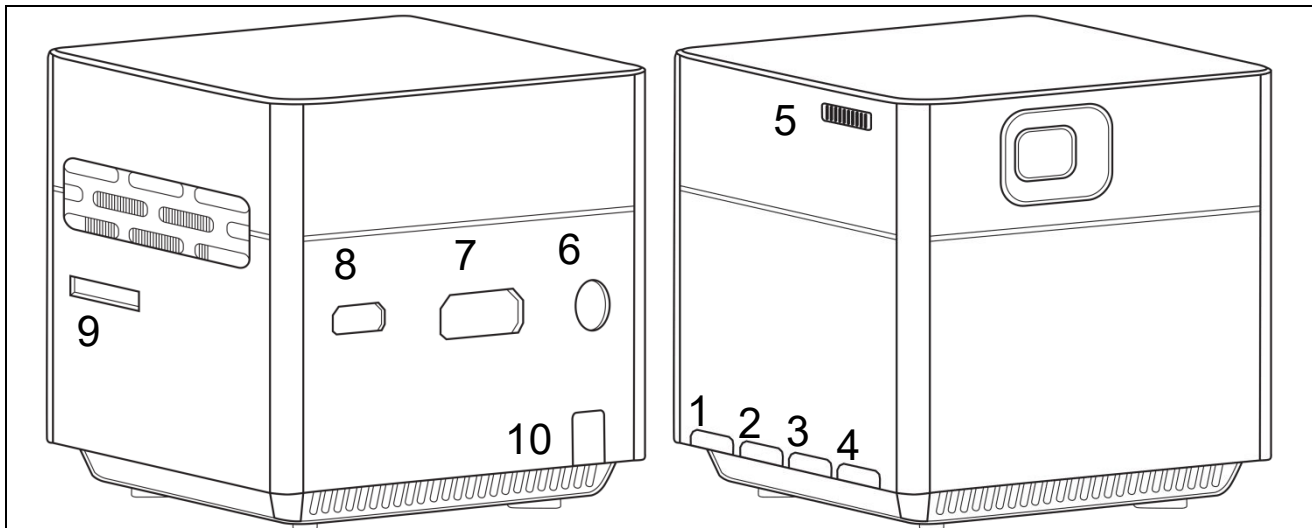
Die Gebrauchsanleitung für zukünftige Bezugnahme oder eine Produktweitergabe sorgfältig aufbewahren. Verfahren Sie ebenso mit dem Originalzubehör dieses Produktes. Im Garantiefall wenden Sie sich bitte an den Händler oder das Ladengeschäft, wo Sie dieses Produkt gekauft haben. **Garantie 2 Jahre**

Viel Spaß mit Ihrem Produkt. Teilen Sie Ihre Erfahrungen und Meinung auf einem der bekannten Internetportale.

Besondere Merkmale

- Mini-Projektor mit Multimedia-Player
- Drahtlose Verbindung für Android-Geräte
- Kompatibel mit Streaming-Geräten
- Eingebauter Akku und kompaktes Design
- Integrierter 1,5 Watt Lautsprecher
- Projektionsgröße von 7" bis 120"
- Lange Lebensdauer der LED
- Über Mini-HDMI mit Computer/Notebook, Tablet, Smartphone und Spielekonsolen verwendbar
- Wiedergabe von Video-, Foto- und Audiodateien von Micro-SD
- Fernbedienung

Produktansicht



| | | |
|----|---------------------|--------------------------------------|
| 1 | ⏻ Ein- /Ausschalter | Ein/Aus - wiederholen |
| 2 | ◀ Lautstärke - | Zurück / Lautstärke verringern |
| 3 | ▶ Lautstärke + | Weiter / Lauter stellen |
| 4 | ■ Eingabe | Wiedergabe/Pause - Auswählen im Menü |
| 5 | Fokusrad | Stellen Sie den Bildfokus ein |
| 6 | Audio-Out | 3,5mm Aux-Port |
| 7 | Mini HDMI | Videoeingang mit HDMI auf Mini-HDMI |
| 8 | DC IN | Micro USB zum 5V/2A Laden |
| 9 | Micro-SD | unterstützt bis zu 64 GB |
| 10 | Kontrollleuchte | Blaues und rotes LED |

Einschalttaste: Drücken Sie diese Taste 5 Sekunden lang, um das Gerät ein- oder auszuschalten. Kurz drücken, um zum vorherigen Menü zurückzukehren.

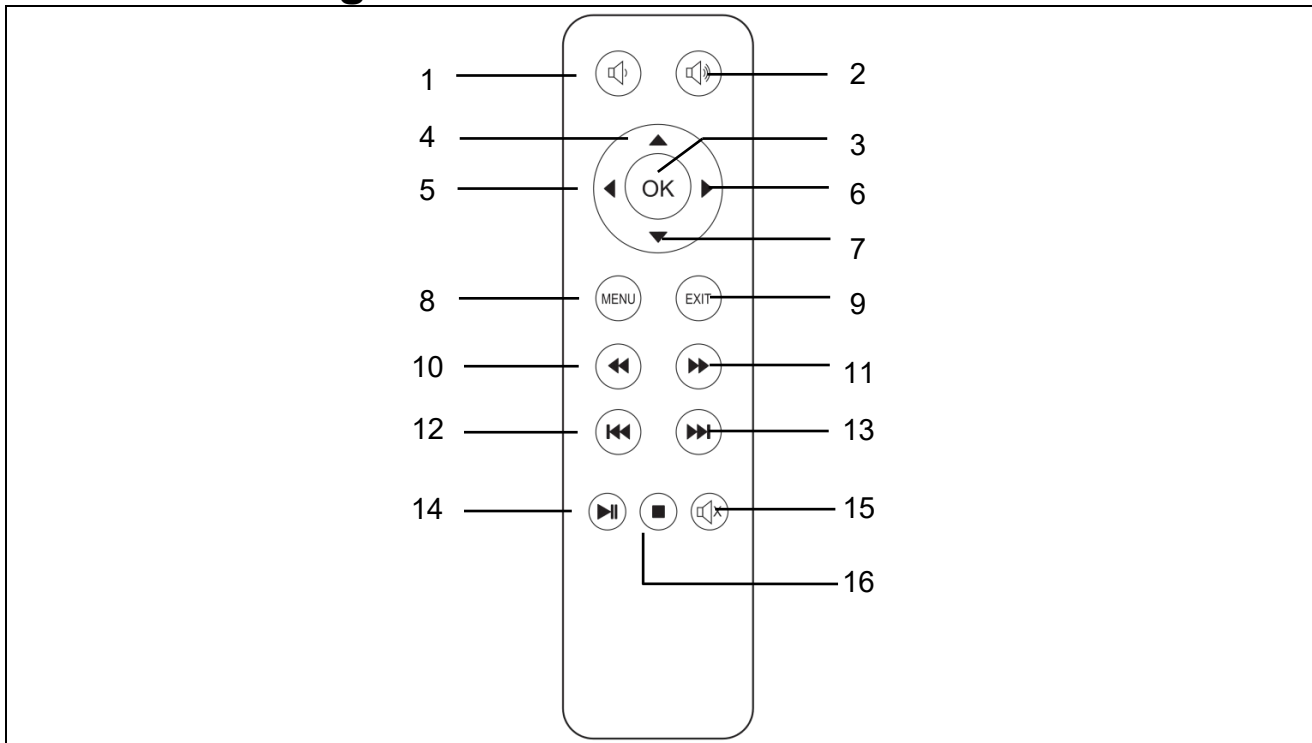
Lautstärketaste Plus und Minus: Benutzen Sie die beiden Tasten, um die Lautstärke zu erhöhen oder zu verringern. Sie können auch für die Menü-Auswahl und weiter oder zurück benutzt werden.

Eingabe: Wiedergabe und Pause im Wiedergabemenü. Rufen Sie das Hauptmenü im HDMI-Modus auf.

Kontrollleuchtenstatus

| LICHTFARBE | PROJEKTOR IST AN | PROJEKTOR IST AUS |
|------------|------------------|-------------------|
| Rot | Wird geladen | Wird geladen |
| Blau | in Betrieb | Voll geladen |

Fernbedienung



| | | | |
|---|---------------------|----|--------------------|
| 1 | Leiser stellen | 9 | Ausgang |
| 2 | Lauter stellen | 10 | Zurückspulen |
| 3 | Menü / Media | 11 | Schnellvorlauf |
| 4 | Nach oben | 12 | Vorherig |
| 5 | Nach links bewegen | 13 | Weiter |
| 6 | Nach rechts bewegen | 14 | Wiedergabe / Pause |
| 7 | Nach unten bewegen | 15 | Stumm |
| 8 | Systemmenü | 16 | Stopp |

Ein- / Ausschalten

Nachdem Sie das Gerät zum ersten Mal vollständig aufgeladen haben, kann es ohne Netzkabelverbindung eingeschaltet werden. Der eingebaute Akku versorgt das Gerät nun mit Strom:

- Drücken Sie die **POWER**-Taste 5 Sekunden lang, um das Gerät einzuschalten.
- Drücken Sie die **POWER**-Taste erneut 5 Sekunden lang, um das Gerät auszuschalten.

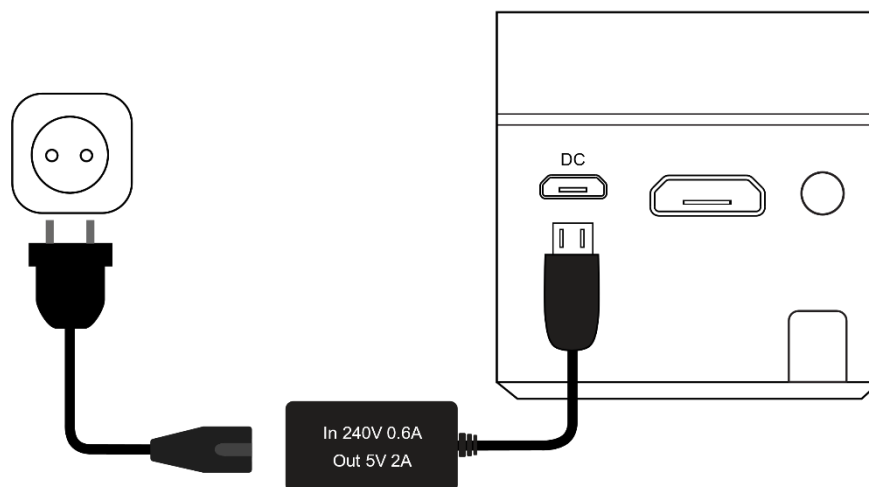
Hinweise

- Platzieren Sie keine Gegenstände zwischen der Fernbedienung und Gerät, um eine Blockierung des Signals zu vermeiden.
- Richten Sie die Fernbedienung auf die Rückseite des Geräts, um die Infrarotstrahlung zu empfangen.

- Nehmen Sie die Batterie, beispielsweise bei Nichtgebrauch über einen längeren Zeitraum hinweg, aus der Fernbedienung, um Korrosion durch auslaufende Batterien zu vermeiden.
- Legen Sie die Fernbedienung nicht an Orten mit hohen Temperaturen oder Feuchtigkeit ab, um Beschädigungen zu vermeiden.

Aufladen

Schließen Sie das Netzkabel und das Netzteil an eine Steckdose an, wie in der folgenden Abbildung gezeigt. Schließen Sie den micro-USB an den Gleichstromanschluss des Projektors an, um das Gerät aufzuladen. Das vollständige Aufladen dauert ca. 4 Stunden. Zum Laden kann auch eine Power Bank oder ein USB-Ladeadapter verwendet werden. Bitte beachten Sie den max. Output von 5V und 2A.



Hinweis: Der Akkukapazitätsstatus wird in der oberen Ecke des Hauptbildschirms des Projektors angezeigt.

| | |
|--|---|
| | Symbol (rot) wird auf dem Bildschirm angezeigt, wenn das Netzteil angeschlossen oder der Akku voll ist. |
| | Symbol (schwarz) erscheint auf dem Bildschirm, wenn der Akku des Projektors fast leer ist. |

Bildschärfe

Stellen Sie das Gerät senkrecht zur Projektionswand oder zur weißen Wand. Die Größe der Projektionsfläche hängt stark von der Entfernung des Projektors zur projizierten Wand ab. Stellen Sie den Fokus mit dem Fokusrad ein, bis das Bild klar genug ist. Dann ist der Fokus eingestellt. Während der Fokussierung können Sie ein Video oder das Menü anzeigen, um die Einstellung zu überprüfen.

Das Gerät verfügt nicht über eine Trapezkorrekturfunktion. Stellen Sie den Projektor manuell auf die Wand ein, um die beste Bildqualität zu erzielen.

Die Beziehung zwischen Projektionsabstand und Bildschirmgröße entnehmen Sie bitte der folgenden Tabelle:

| Bildschirmgröße (in Zoll) | Projektionsabstand (in Meter) |
|---------------------------|-------------------------------|
| 7 | 0,18 |
| 38 | 1 |
| 56 | 1,5 |
| 120 | 2,5 |

Verbindungen

● Audio-output:

AUX-Anschluss für externe Lautsprecher oder Kopfhörer, die mit einem 3,5-mm-Klinkenkabel verbunden sind.

● MicroSD-Karte

Stecken Sie die micro-SD-Karte mit der Vorderseite nach oben in den Projektor und schieben Sie sie ein, bis sie einrastet. In der oberen rechten Ecke des Bildschirms wird ein blaues Speichersymbol angezeigt.

● HDMI-Eingang:

Projizieren von Computerbildschirmen, DVs, DSC oder anderen HDMI-Quellgeräten wie PS4, Xbox oder Spielekonsolen über eine HDMI-Kabelverbindung. Verwenden Sie für die HDMI-Verbindung das mitgelieferte HDMI-zu-Mini-HDMI-Adapterkabel.

● **Hinweis: Der Projektor unterstützt Streaming-Sticks wie FireTV- und Google Chromecast-, MHL- und iPush-Verbindungen.**

Multimedia-Hauptbildschirm



Nach dem Einschalten dauert es etwa 10 Sekunden, bis die Bildschirmanzeige auf dem Multimedia-Bildschirm angezeigt wird.

- **Movie (Film)**

Greift auf die Videodateien auf Ihrer micro-SD-Karte zu.

- **Music (Musik)**

Greift auf die Musikdateien auf Ihrer micro-SD-Karte zu.

- **Picture (Bild)**

Greift auf die Videodateien auf Ihrer micro-SD-Karte zu.

- **Wifi Display (WLAN-Anzeige)**

Ermöglicht die Verbindung zu einem mobilen Gerät über WLAN.

- **HDMI**

Verbindet den Projektor über das HDMI-Kabel mit einem externen Gerät.

- **Setup (Einstellung)**

Öffnet das Einstellungsmenü

Um den Film-, Musik- oder Bildmodus zu verwenden, muss eine micro-SD-Karte installiert sein. Legen Sie den Chip nach oben auf die micro-SD-Karte und schieben Sie sie in den Steckplatz, bis sie einrastet. Verwenden Sie die Tasten am Projektor oder auf der Fernbedienung, um Filme, Bilder oder Musik auszuwählen.

Einstellungsoptionen

- Ändern Sie die Sprache des Projektors – mehrere Sprachen stehen zur Verfügung
- Standardeinstellungen wiederherstellen – Stellt die Werkseinstellungen wieder ein

Benutzen Sie nicht die Option “ Software-Update”. Diese dient nur zur Wartung durch den Hersteller.

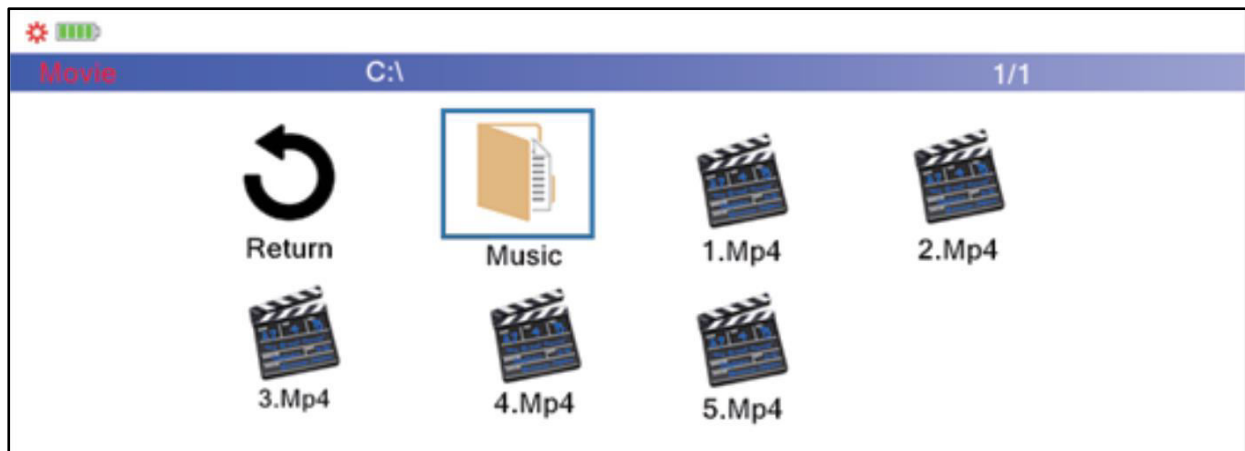
Unterstützte Multimedia-Dateiformate für microSD-Karten

- **Audiodatei:** MP3 / WMA / VLC / OGG / AAC / WAV / FLAC
- **Videodatei:** AVI / MKV / FLV / MOV / MP4 / MPG / MEP / M4V / VOB / MTS / WEBM
- **Bilddatei:** JPEG / BMP / PNG

Hinweis: Aufgrund der Urheberrechtslizenzen von Dolby unterstützt dieser Projektor **KEINE** Dolby-Audiodenkodierung. Dolby-Audiodateien können über eine HDMI-Verbindung wiedergegeben werden.

- Dieses Produkt wird NICHT für PPT-, Word-, Excel- oder Business-Präsentationen empfohlen
- Um den Mini-Projektor mit dem iPad oder iPhone zu verbinden, benötigen Sie einen drahtlosen HDMI-Adapter
- Für Android-Telefone, die MHL unterstützen, benötigen Sie ein MHL-zu-HDMI-Kabel. Für iPhone/iPad benötigen Sie ein HDMI-Adapterkabel
- Stellen Sie die Bildschirmauflösung des PC/Notebook auf 800x600 oder 1024x768 ein, um die beste Bildqualität für den Mini-Videoprojektor mit PC/Notebook zu erzielen
- **Es liefert nur klare Bilder in dunklen Räumen**
- **64GB Micro-SD-Karten müssen im NTFS-Format vorliegen**

Dateiexplorer-Funktionen

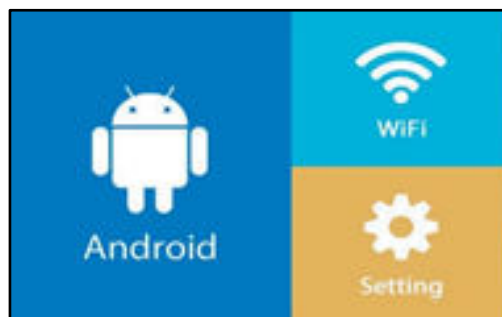


Wählen Sie die abzuspielende Dateikategorie im Hauptmenü aus. Wählen Sie die Datei aus, die abgespielt werden soll. Drücken Sie die Wiedergabetaste am Gerät oder die Wiedergabetaste auf der Fernbedienung, um die Datei sofort abzuspielen.

Sie können die Dateien auch mit "OK" auf der Fernbedienung markieren. Die Auswahl von mehreren Dateien ist möglich. Der Projektor erstellt automatisch eine Wiedergabeliste aus den ausgewählten Dateien. Drücken Sie die Wiedergabetaste auf der Fernbedienung, um die Wiedergabe der ausgewählten Dateien zu starten.

Hinweis: Es kann nur eine Dateikategorie ausgewählt werden.

Wifi-Anzeigenmodus



Dieser Modus ist **nur** für die drahtlose Verbindung mit Android vorgesehen. Apple-Geräte können aus urheberrechtlichen Gründen in diesem Modus nicht verwendet werden.

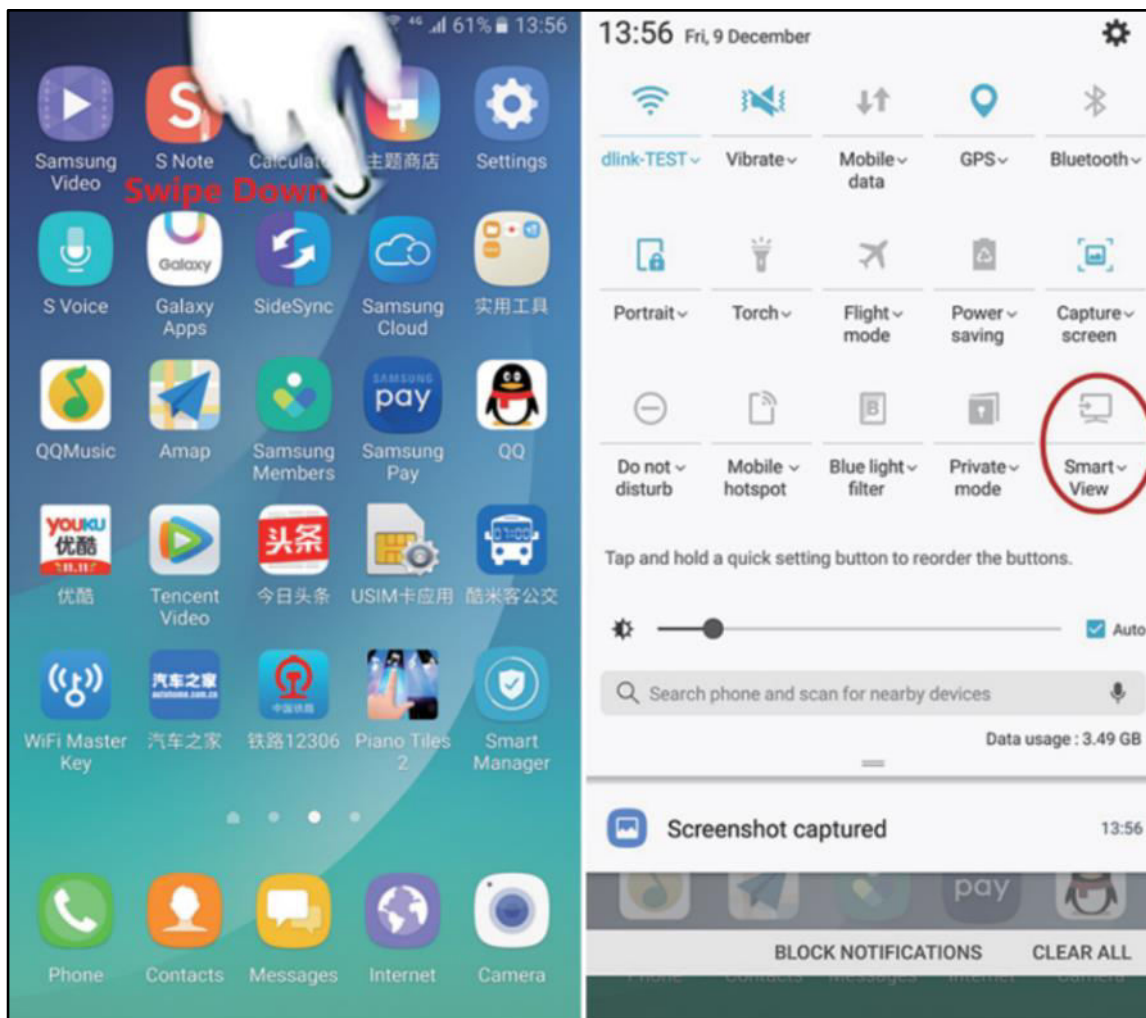
Wählen Sie Android für die drahtlose Verbindung mit Android-Geräten.

2 Optionen sind möglich:

- **Miracast** – Streaming direkt über Android “Smart View” oder
- **DLNA** – drahtlose Verbindung über eingebauten Wi-Fi-Empfänger

Für die Miracast-Option:

Wählen Sie Miracast und drücken Sie “OK” oder die Eingabetaste auf dem Gerät. Folgen Sie den Anweisungen auf dem Bildschirm.



Für Samsung OS wählen Sie im erweiterten Benachrichtigungsfeld “Smart-View” aus und der Projektor erscheint mit seiner Seriennummer „S6-XXXX“.

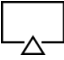
Hinweis: Verschiedene Marken haben möglicherweise unterschiedliche Namen und Einstellungen für drahtlose Verbindungen. Bitte beziehen Sie sich auf die Bedienungsanleitung des jeweiligen Geräts.

Nach erfolgreicher Verbindung spiegelt der Projektor den

Bildschirm Ihres Android-Smartphones oder -Tablets.

Für die DLNA-Option:

Wählen Sie DNLA und drücken Sie "OK" oder die Eingabetaste auf dem Gerät. Jetzt wird der Projektor zu einem Wi-Fi-Hotspot und Sie können über Wi-Fi eine Verbindung mit dem Projektor herstellen. Bitte beziehen Sie sich auf die Bedienungsanleitung des jeweiligen Geräts.

APPs mit diesem „“ Symbol können zum Projektor gestreamt werden. Folgen Sie den Anweisungen auf dem Bildschirm. Bitte beziehen Sie sich auf die Bedienungsanleitung des jeweiligen Geräts.

Hinweis: In diesem Modus verfügt Ihr Smartphone über eine Wi-Fi-Verbindung zum Projektor. Wenn eine Internetverbindung erforderlich ist, müssen Sie zuerst den Datentarif des Telefons verwenden oder eine Verbindung zu Ihrem Wi-Fi-Heimnetzwerk herstellen.

WLAN

Wählen Sie diese Option für eine Internetverbindung zwischen Heim-WLAN und Projektor.

Scannen → Wählen Sie Ihr WLAN → Geben Sie ihr Kennwort ein
→ Verbunden

Jetzt haben Sie auch eine Internetverbindung in der DLNA-Funktion.

Einstellungen

In den Einstellungen können Sie das Gerät online aktualisieren. Die Optionen WLAN und auf die Werkseinstellungen zurücksetzen sowie die aktuelle Firmware-Version einsehen.

Häufig gestellte Fragen (FAQ)

F: Warum leuchtet die blaue Anzeige des Projektors, obwohl die Projektionsfläche nicht eingeschaltet ist?

A: Achten Sie darauf, die Ein-/Aus-Taste nicht zu lange zu drücken. Lassen Sie die Ein-/Aus-Taste los, sobald die blaue

Anzeige leuchtet. Bitte haben Sie etwas Geduld und drücken Sie die Ein-/Aus-Taste nicht wiederholt, während das Projektorsystem hochfährt. Andernfalls kann der Projektor hängen bleiben.

F: Warum werden die Dateien von meiner micro-SD-Karte nicht abgespielt?

A: Bitte überprüfen Sie:

1. Wenn die Kapazität der micro-SD-Karte höher als 64GB ist. Die vom Projektor unterstützte Kapazität beträgt nur bis zu 64GB.
2. Wenn die micro-SD-Karte nicht den Standards entspricht.
3. Die micro-SD-Karte sollte als NTFS oder FAT32 formatiert sein.

F: Warum können manche Filme nicht abgespielt werden?

A: In diesem Fall gibt es mehrere Möglichkeiten:

1. Die Datei ist zu groß.
2. Die Videoauflösung ist höher als 1080p. Die unterstützte Auflösung beträgt nur bis zu 1080p.
3. Nicht unterstütztes Dateiformat. Weitere Informationen finden Sie in der Liste der unterstützten Videoformate im Abschnitt zu micro-SD-Karten.

F: Warum spielt mein Film keinen Ton ab?

A: Aufgrund der Urheberrechtsverletzung von Dolby unterstützt dieser Projektor keine Dolby-Audiodekodierung. Sie erhalten möglicherweise keinen Ton von Videos, wenn sie Dolby-Audiodekodierung verwenden.

F: Was kann ich tun, wenn das Projektorsystem abgestürzt ist oder feststeckt?

A: In diesem Fall gibt es verschiedene Möglichkeiten, die zum Absturz des Systems führen können.

1. Die Rechenleistung des Projektors kann eines der angeschlossenen Geräte nicht aufholen.
 2. Die Bildschirmauflösungen zwischen dem Projektor und dem angeschlossenen Gerät stimmen nicht überein.
- Die mögliche Lösung besteht darin, den Projektor neu zu starten. Dann arbeitet der Projektor wieder normal.

Hinweise

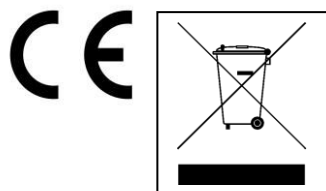
- Stellen Sie sicher, dass Sie das Kabel so verlegen, dass keine Stolpergefahr besteht.
- Stellen Sie sicher, dass das Netzteil nicht mit Wasser, Dampf oder anderen Flüssigkeiten in Berührung kommt.
- Zur Vermeidung von Beschädigungen die Linse nicht direkt berühren.
- Decken Sie die Lüfteröffnung während des Betriebs nicht ab, um die ausreichende Kühlung des Gerätes zu gewährleisten.
- Sie müssen in regelmäßigen Abständen die gesamte Konstruktion auf Funktion, Dichtheit und Beschädigungen prüfen, um einen Defekt des Gerätes zu vermeiden.
- Installieren Sie das Produkt gemäß dieser Bedienungsanleitung und bedienen oder warten Sie es gemäß der Bedienungsanleitung des Herstellers.
- Verwenden Sie das Produkt nur für den vorgesehenen Zweck und nur für den Hausgebrauch.
- Beschädigen Sie das Produkt nicht. Folgende Umstände können das Produkt beschädigen: Falsche Spannung, Unfälle (einschließlich Flüssigkeit oder Feuchtigkeit), falscher oder unsachgemäßer Gebrauch des Produkts, fehlerhafte oder unsachgemäße Installation, Probleme mit der Netzversorgung, einschließlich Stromspitzen oder Blitzschäden, Befall durch Insekten, Manipulation oder Modifikation des Produkts von anderen Personen als autorisiertem Servicepersonal, Exposition gegenüber abnormal korrosiven Materialien, Einführen von Fremdkörpern in das Gerät, Verwendung mit nicht zugelassenem Zubehör.
- Beachten Sie alle Warnungen und Vorsichtsmaßnahmen in der Bedienungsanleitung.

Sicherheitshinweise

- Verwenden Sie ein Standardnetzwerkabel mit Erdungskabel, um eine stabile Stromversorgung und die gleiche Netzspannung wie das gekennzeichnete Produkt zu gewährleisten.
- Demontieren Sie das Produkt nicht selbst, da wir sonst keinen kostenlosen Garantieservice anbieten.
- Schauen Sie nicht in das Objektiv, wenn der Projektor arbeitet, da sonst leicht Ihre Augen beschädigt werden können.
- Decken Sie das Lüftungsloch des Produkts nicht ab.
- Halten Sie das Produkt von Regen, Feuchtigkeit, Wasser oder anderen Flüssigkeiten fern, da es nicht wasserdicht ist. Es kann einen elektrischen Schlag verursachen.
- Schalten Sie die Stromversorgung ab, wenn Sie das Produkt längere Zeit nicht verwenden.
- Verwenden Sie die Originalverpackung, wenn Sie das Produkt transportieren wollen.

Technische Daten

| | |
|---------------------------------|--|
| Projektionstechnik | TI DLP RGB LED |
| Lichtquelle | LED RGB OSRAM |
| Stromversorgung | Micro-USB DC 5V / 2A |
| Projektionsgröße / Entfernung | 7"-120" / 0,2-2,5m |
| Projektorverbrauch / Helligkeit | 5,8W / 100 Lumen ANSI |
| Native Auflösung | 854*480 (FWVGA) |
| Aktualisierungsrate | 60Hz |
| Kontrastverhältnis | 1000:1 |
| LED-Lebensdauer | 30.000 Stunden |
| Betriebszeit | ~2 Stunden im Akkubetrieb |
| Integrierter Lautsprecher | 8Ω 1,5W(x1) |
| Signaleingänge | Mini-HDMI-Eingang (480i, 480p, 576i, 720p, 1080i, 1080p) Kopfhörerausgang (3,5mm AUX) |
| MicroSD-Kartenformat | Videodatei: AVI / MKV / FLV / MOV / MP4 / MPG / MEP / M4V / VOB / MTS / WEBM Musik: AAC/FLAC/M4A/OGG/MP3/WAV/WMA Foto: PNG/BMP/JPEG/JPG |
| MicroSD-Karte | max. 64GB |
| Batteriekapazität / Leistung | 2500mAh /3,7V |
| Gewicht / Abmessungen | 174g / (L) 55 x (B) 55 x (H) 55mm |
| Packungsinhalt | Technaxx® Mini DLP Beamer TX-126, Fernbedienung, HDMI-zu-Mini-HDMI-Kabel, HDMI-zu-Mini-HDMI-Adapter, Mini-Stativ, Netzkabel, Gebrauchsanleitung |



Hinweise zum Umweltschutz:
 Verpackungsmaterialien sind Rohstoffe und können recycelt werden. Entsorgen Sie keine alten Geräte oder Akkus in den Hausmüll. **Reinigung:** Schützen Sie das Gerät vor Verschmutzung. Verwenden Sie keine rauen, grobkörnigen Materialien oder Lösungsmittel/aggressive Reiniger. Wischen Sie das gereinigte Gerät gut ab. **Vertriebspartner:** Technaxx Deutschland GmbH & Co.KG, Kruppstr. 105, 60388 Frankfurt a.M., Deutschland