

**D** 49461

## Sicherheits- Klapptrittleiter mit Handlauf




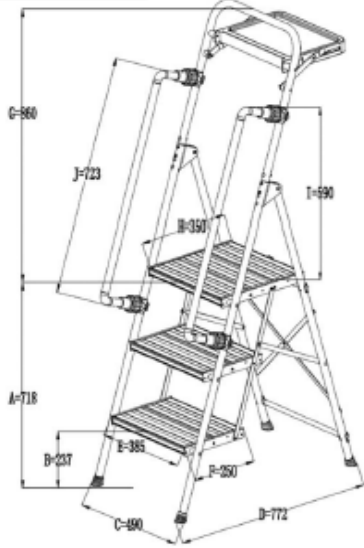
**Warnung: Sturz von der  
Leiter**



**Gebrauchsanleitung und  
Sicherheitshinweise  
beachten**

### Komponenten/Lieferumfang

- 1 x Grundgerüst
- 1 x Sicherheitsbügel mit integrierter Ablage
- 2 x Faltbare Handläufe
- 4 x Schrauben lang,
- 4 x Schrauben kurz,
- 8 x Rundkopfmuttern

| Typ / Type  | 49461  |
|---|--------|
|  |        |
|  |        |
| <b>Stufen / Steps</b>   | 3      |
| <b>Gewicht / Weight</b>   | 7,5 kg |
| <b>Max. Belastung /<br/>Max. Load</b>   | 150 kg |
| <b>A (mm)</b>   | 718    |
| <b>B (mm)</b>   | 237    |
| <b>C (mm)</b>   | 490    |
| <b>D (mm)</b>   | 772    |
| <b>E (mm)</b>   | 385    |
| <b>F (mm)</b>   | 250    |
| <b>G (mm)</b>   | 860    |
| <b>H (mm)</b>   | 350    |
| <b>I (mm)</b>   | 590    |
| <b>J (mm)</b>   | 723    |

## Aufbau und Montage

Entnehmen Sie alle Teile der Verpackung, achten Sie besonders auf das kleine Paket mit den Schrauben und Muttern.

### 1. Grundgerüst aufstellen:

Stellen Sie das Grundgerüst, siehe Bild, auf eine ebene Fläche und breiten Sie den Tritt vollständig aus.



### 2. Sicherheitsbügel

**montieren:** Nehmen Sie nun den Sicherheitsbügel und stecken Sie diesen auf das Grundgerüst auf. Achten Sie auf die richtige Ausrichtung (Tablett befindet sich auf der Rückseite). Stellen Sie sicher, dass der Sicherheitsbügel

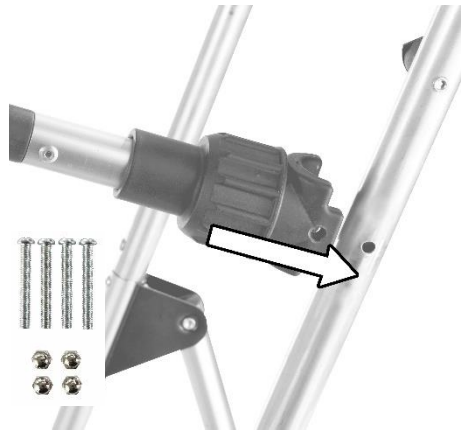
vollständig im Grundgerüst steckt und die beiden Löcher des Hauptgerüsts mit denen des Bügels

übereinstimmen. Wählen Sie anschließend die 4 kurzen Schrauben und 4 Hutmuttern (2 je Seite) und verbinden Sie diese, indem Sie die Schrauben von vorne und die Hutmuttern von Hinten ansetzen, wie auf dem Bild zu sehen.

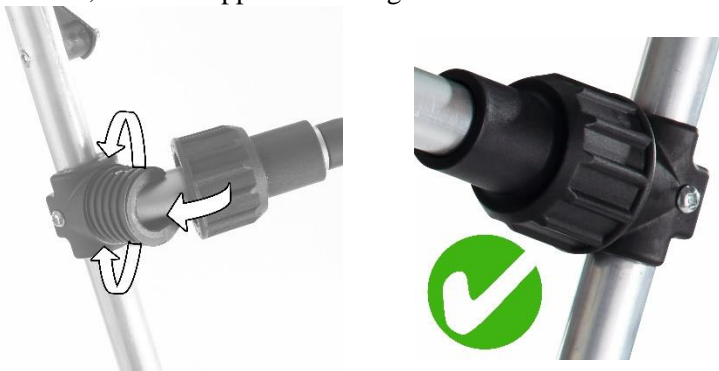


3. **Handläufe montieren:**

Nehmen Sie dann die beiden Handläufe und montieren diese, sofern gewünscht, an dem Tritt. Dabei müssen zunächst die jeweiligen Löcher des Handlaufes mit denen am Leitergerüst bündig verlaufen. Nehmen Sie dann die die 4 langen Schrauben und die 4 Hutmutter und befestigen Sie den Handlauf. Dabei ist die Hutmutter Innen liegend, die Schraube wird von außen festgedreht.



4. **Handläufe öffnen und fixieren.** Zum Fixieren der Handläufe, diese aufklappen und die Hülse über dem Schraubgewinde per Hand festdrehen, bis die Kappe vollständig das Gewinde abdeckt.



Zum Lösen verfahren Sie entsprechend umgekehrt. Lösen Sie die Verschlusskappe, indem Sie diese vollständig vom Gewinde losschrauben. Klappen Sie anschließend die Handläufe platzsparend nach innen ein. Lösen Sie dann den Verriegelungshebel an der hinteren Seite der obersten Plattform, um die Leiter zusammenzuklappen.

5. **Tablett aus- und einklappen:** Zum Ausklappen ziehen Sie das Tablett nach oben weg, bis dieses waagrecht einrastet. Zum Lösen der Arretierung ziehen Sie bitte seitlich am Ende der beiden seitlichen Streben des Tablett nach außen, dann lässt sich das Tablett wieder nach unten wegklappen.

## **Allgemeines**

### **Gebrauchsanleitung vor der ersten Nutzung lesen und aufbewahren**

Diese Gebrauchsanleitung gehört zu dieser Sicherheits-Klapprittleiter mit Handlauf (im Folgenden nur „Leiter“ genannt). Sie enthält wichtige Informationen zu Sicherheit und Handhabung. Lesen Sie die Gebrauchsanleitung, insbesondere die Sicherheitshinweise, sorgfältig durch, bevor Sie die Leiter einsetzen. Die Nichtbeachtung dieser Gebrauchsanleitung kann zu schweren Verletzungen oder zu Schäden an der Leiter führen. Die Gebrauchsanleitung basiert auf den in der Europäischen Union gültigen Normen und Regeln. Beachten Sie im Ausland auch landesspezifische Richtlinien und Gesetze. Bewahren Sie die Gebrauchsanleitung für die weitere Nutzung auf. Wenn Sie die Leiter an Dritte weitergeben, geben Sie unbedingt diese Gebrauchsanleitung mit.

**Bestimmungsgemäßer Gebrauch** Die Leiter ist ausschließlich als Aufstiegshilfe für eine Person und eine Maximalbelastung von 150 kg konzipiert. Sie kann als Stehleiter verwendet werden. Verwenden Sie die Leiter nur wie in dieser Gebrauchsanleitung beschrieben. Jede andere Verwendung gilt als nicht bestimmungsgemäß und kann zu Sachschäden oder sogar zu Personenschäden führen. Die Leiter ist kein Kinderspielzeug. Der Hersteller oder Händler übernimmt keine Haftung für Schäden, die durch nicht bestimmungsgemäßen oder falschen Gebrauch entstanden sind.

**Zeichenerklärung** Die folgenden Symbole werden in dieser Gebrauchsanleitung und/oder auf der Leiter verwendet. Sie zeigen wichtige Informationen und sind vor der ersten Benutzung sorgfältig zu lesen.

## Sicherheit



**Warnung, Sturzgefahr von der Leiter**



**Dieses Symbol gibt Ihnen nützliche Zusatzinformationen**



**Gebrauchsanleitung beachten**



**Warnung!**

Dieses Signalsymbol/-wort bezeichnet eine Gefährdung mit einem mittleren Risikograd, die, wenn sie nicht vermieden wird, den Tod oder eine schwere Verletzung zur Folge haben kann.

**Hinweis!** Dieses Signalwort warnt vor möglichen Sachschäden



**Warnung!**

**Erstickungsgefahr!** Wenn Kinder Kleinteile oder Verpackungsteile verschlucken oder sich Verpackungsteile über den Kopf stülpen, können sie daran ersticken. – Halten Sie Kleinteile und Verpackung von Kindern fern.



Leiter nach Lieferung prüfen. Vor jeder Nutzung Leiter auf Beschädigung und sichere Benutzung sichtprüfen. Keine beschädigte Leiter benutzen.



Maximale Nutzlast 150kg



Die Leiter nicht auf einem unebenen oder instabilen Untergrund benutzen.



Seitliches Hinauslehnen vermeiden



Die Leiter nicht auf verunreinigtem Untergrund aufstellen



Maximale Anzahl Benutzer



Seitliches Wegsteigen von der Leiter auf eine andere Oberfläche ist unzulässig.



Die Leiter vor Benutzung vollständig öffnen.

## Überprüfen Sie die Leiter vor der Benutzung



Die Leiter im Fall von körperlichen Einschränkungen nicht benutzen. Bestimmte gesundheitliche Gegebenheiten, Medikamenteneinnahme, Alkohol- oder Drogenmissbrauch können bei der Benutzung der Leiter zu einer Gefährdung der Sicherheit führen.



Die Arbeitsablage nicht betreten, max. Belastbarkeit 10 kg.

Im Rahmen eines beruflichen Gebrauchs muss eine Risikobewertung unter Berücksichtigung der Rechtsvorschriften im Land der Benutzung durchgeführt werden;

Sicherstellen, dass die Leiter für den jeweiligen Einsatz geeignet ist;

Keine beschädigte Leiter benutzen

Keine verunreinigte Leiter benutzen, zum Beispiel durch nasse Farbe, Schmutz, Öl oder Schnee.

Die Konstruktion der Leiter nicht verändern

## **1. Positionieren und Aufstellen der Leiter**

1.1 Sperreinrichtungen, sofern vorhanden, entfernen

**1.2 Die Leiter auf einer ebenen, waagrechten Fläche mit festem Untergrund aufstellen.**

1.3 Beim Aufstellen darauf achten, dass es zu keiner Kollision mit anderen Gegenständen, Fußgängern, Fahrzeugen oder Tieren kommt. Fenster im Arbeitsbereich, wenn möglich verriegeln

**1.4 WARNUNG: Elektrische Gefährdung!**



Ermitteln Sie alle elektrischen Risiken im Arbeitsbereich, z. B. Freileitungen oder andere freiliegende elektrische Geräte, und verwenden Sie die Leiter nicht an Orten, an denen elektrische Risiken bestehen.

1.5 Leiter nicht auf rutschige, nasse Flächen stellen (z. B. Eis, blanke Flächen oder deutlich verunreinigte feste Flächen), sofern nicht durch zusätzliche Maßnahmen verhindert wird, dass der Tritt rutscht oder dass die verunreinigten Stellen ausreichend sauber sind.

## 2. Benutzung der Leiter

### **Warnung!**

#### **Verletzungs- und Quetschgefahr!**

**Bei unsachgemäßer Montage oder Handhabung der Leiter entstehen Risiken, die zu Verletzungen und Quetschungen führen können.**

**Überprüfen Sie den sicheren Sitz der Stufen vor jedem Gebrauch.**

**Überprüfen Sie die Leiter vor jeder Benutzung auf einen fehlerfreien und unbeschädigten Zustand und Funktionstüchtigkeit.**

**Achten Sie beim Zusammenklappen auf Ihre Hände und Finger.**

2.1 Die für die jeweilige Bauart der Leiter höchstens zulässige Belastbarkeit von 150kg nicht überschreiten

2.2 Nicht zu weit hinauslehnen; Benutzer sollten ihre Gürtelschnalle (den Nabel) zwischen den Holmen halten und mit beiden Füßen auf derselben Stufe/Sprossen stehen;

2.3 Nicht von der Leiter auf eine andere Oberfläche seitlich wegsteigen.

2.4 Nicht zu lange ohne regelmäßige Unterbrechungen auf der Leiter bleiben (Müdigkeit ist ein Risiko)

2.5 Für unvermeidbare Arbeiten unter elektrischer Spannung nichtleitende Leitern benutzen.

2.6 Vorsichtsmaßnahmen treffen, damit keine Kinder auf der Leiter spielen.

2.7 Türen (jedoch nicht Notausgänge) und Fenster im Arbeitsbereich möglichst verriegeln.

2.8 Nur aufsteigen oder absteigen, wenn der Blick auf die Leiter gerichtet ist.



2.9 Beim Aufsteigen auf die Leiter geeignete Schuhe tragen.





2.10 Arbeiten, die eine seitliche Belastung bei Leitern bewirken, z. B. seitliches Bohren durch feste Werkstoffe, vermeiden.



2.11 Bei Benutzung einer Leiter keine Ausrüstung tragen, die schwer oder unhandlich ist.



2.12 Arbeiten, die eine seitliche Belastung bei Tritten bewirken, z. B. seitliches Bohren durch feste Werkstoffe, vermeiden.

2.13 Stehleitern dürfen nicht als Anlegeleitern verwendet werden, es sei denn, sie sind dafür ausgelegt.



2.14 Während des Stehens auf der Leiter diese nicht bewegen.

2.15 Die Leiter nur mit eingelegter Spreizsicherung verwenden.

2.16 Die Handgriffe der Leiter nur nutzen, wenn diese festgeschraubt und arretiert wurden.

### **3. Reparatur, Wartung und Lagerung**

3.1 Reparaturen und Wartungsarbeiten an der Leiter müssen von einer fachkundigen Person und den Anleitungen des Herstellers entsprechend

durchgeführt werden.

**ANMERKUNG:** Eine fachkundige Person ist jemand, der über Kenntnisse verfügt, um Reparaturen oder Wartungsarbeiten durchzuführen, z. B. durch Teilnahme an einer Schulung des Herstellers.

3.2 Bei Reparatur und Austausch von Teilen, wie z. B. Füßen, ist falls erforderlich der Hersteller oder Händler zu kontaktieren.

3.3 Bei Reparatur und Austausch von Teilen, wie z. B. Füßen, ist falls erforderlich der Hersteller oder Händler zu kontaktieren.

3.4 Leitern müssen in Übereinstimmung mit den Anleitungen des Herstellers gelagert werden.

3.5 Leitern, die aus Thermoplast, duromerem Kunststoff und verstärktem Kunststoff bestehen oder diese Stoffe enthalten, sollten außerhalb von direkter Sonneneinstrahlung gelagert werden

3.6 Leitern aus Holz sollten an einem trockenen Ort aufbewahrt und dürfen nicht mit undurchsichtigen und dampfdichten Anstrichen versehen werden.

3.7 Wichtige Überlegungen bei der Lagerung von Tritten (nicht in Benutzung) sollten mindestens Folgendes enthalten:

- Ist der Tritt fern von Bereichen gelagert, in denen sich der Zustand schneller verschlechtern könnte (z. B. Feuchtigkeit, hohe Temperaturen, den Elementen ausgesetzt)?

- Ist die Leiter dort gelagert, wo sie nicht durch Fahrzeuge, schwere Gegenstände oder Verschmutzung beschädigt werden kann?

- Ist die Leiter dort gelagert, wo sie keine Stolpergefahr und kein Hindernis darstellt?

- Ist die Leiter dort gelagert, wo sie nicht mit Leichtigkeit für kriminelle Zwecke verwendet werden kann?

- Ist bei dauerhafter Aufstellung der Leiter (z. B. auf einem Gerüst) sichergestellt, dass sie nicht von unbefugten Personen benutzt wird (z. B. von Kindern)?

## **4. Die richtige Pflege und Lagerung**

Überprüfen Sie von Zeit zu Zeit die Bauteile und Mechanismen der Leiter.

Schmieren Sie in regelmäßigen Abständen die Mechanismen der Leiter. Tragen Sie das Schmiermittel sorgfältig auf, um zu vermeiden, dass Schmiermittel auf die Sprossen und Holme der Leiter gelangt.

Bei regelmäßigen Überprüfungen muss Folgendes berücksichtigt werden:

Überprüfen, dass Holme/Schenkel (aufrechtstehende Teile) nicht verbogen, gekrümmt, verdreht, verbeult, gerissen, korrodiert oder verrottet sind;

Überprüfen, dass Holme/Schenkel um die Fixierpunkte für andere Teile in gutem Zustand sind;

Überprüfen, dass Befestigungen (Nieten, Schrauben, Bolzen) nicht fehlen und nicht lose oder korrodiert sind;

Überprüfen, dass Stufen/Sprossen nicht fehlen und nicht lose, stark abgenutzt, korrodiert oder beschädigt sind;

Überprüfen, dass Gelenke zwischen Vorder- und Rückseite nicht beschädigt, lose oder korrodiert sind;

Überprüfen, dass die Verriegelung in horizontaler Stellung bleibt, hintere Schienen und Eckversteifungen nicht fehlen und nicht verbogen, lose, korrodiert oder beschädigt sind;

Überprüfen, dass Sprossenhaken nicht fehlen, nicht beschädigt, lose oder korrodiert sind und sich ordnungsgemäß auf den Sprossen einhaken lassen;

Überprüfen, dass Führungsbügel nicht fehlen, nicht beschädigt, lose oder korrodiert sind und ordnungsgemäß in den Holm greifen;

Überprüfen, dass Trittfüße/ Fußkappen nicht fehlen und nicht lose, stark abgenutzt, korrodiert oder beschädigt sind;

Überprüfen, dass die gesamte Leiter frei von Verunreinigungen ist (z. B. Schmutz, Farbe, Öl oder Fett);

Überprüfen, dass die Verriegelungsschnapper (wenn vorhanden) nicht beschädigt oder korrodiert sind und ordnungsgemäß funktionieren;

Überprüfen, dass keine Teile oder Befestigungen der Plattform (wenn vorhanden) fehlen und dass die Plattform nicht beschädigt oder korrodiert ist.

Überprüfen Sie ob die Handläufe (sofern montiert) fest mit der Leiter verschraubt sind.

Überprüfen Sie die Haltevorrichtungen des ausklappbaren Tablett.

**Ergibt eine der obenstehenden Überprüfungen kein zufriedenstellendes Ergebnis, sollte der Tritt NICHT benutzt werden.**

**Bei speziellen Trittartarten müssen weitere vom Hersteller angegebene Punkte berücksichtigt werden.**

Bewahren Sie die Leiter an einem sauberen und trockenen Ort auf.

Halten Sie die Leiter beim Tragen stets gut fest.

Lagern Sie niemals Materialien auf der Leiter, außer bei Benutzung auf dem dafür vorgesehenen Tablett.

Halten Sie die Leiter stets sauber und frei von jedwedem Material, welches nicht zu dem Tritt gehört.

Reinigen Sie die Leiter nach jedem Gebrauch.

Überprüfen Sie von Zeit zu Zeit die Bauteile und Mechanismen.

Schmieren Sie in regelmäßigen Abständen die Mechanismen der Leiter. Tragen Sie das Schmiermittel sorgfältig auf, um zu vermeiden, dass Schmiermittel auf die Sprossen und Holme der Leiter gelangt.

## **Unfallursachen**

Die nachfolgend aufgeführte unvollständige Auflistung von Risiken nennt typische Gefährdungen und Beispiele für häufige Unfallursachen bei der Benutzung von Leitern.

Berücksichtigen Sie die genannten Risiken beim Umgang mit der Leiter als Grundlage sicheren Arbeitens, um Unfälle zu vermeiden.

#### **a) Verlust der Standsicherheit**

1. Falsche Auswahl der Leiter (z. B. zu kurze Leiter, ungeeigneter Einsatz).
2. Falsche Stellung der Leiter (z. B. falscher Aufstellwinkel bei Anlegeleitern oder nicht vollständiges Öffnen von Stehleitern).
3. Nach außen wegrutschen am unteren Leiterende (z. B. Wegrutschen des unteren Endes von der Wand bei Anlegeleitern).
4. Seitliches Abrutschen, Kippen von Anlegeleitern (z. B. durch zu weites Hinauslehnen oder ungenügenden Halt auf der obersten Stufe).
5. Zur Seite wegfallen.
6. Zustand der Leiter (Fehlen von rutschhemmenden Füßen bei Anlegeleitern);
7. Wegsteigen von einer ungesicherten Leiter in der Höhe;
8. Zustand des Bodens (z. B. instabiler, weicher Boden, abfallender Boden, rutschige Oberflächen oder verunreinigte feste Oberflächen);
9. ungünstige Witterungsbedingungen (z. B. Wind);
10. Aufprall auf die Leiter (z. B. Fahrzeug oder Tür).

#### **b) Unsachgemäße Handhabung**

1. Aufrichten der Leiter in die Gebrauchsstellung.
2. Aufstellung und Abbau der Leiter.
3. Tragen von Gegenständen beim Besteigen der Leiter.

#### **c) Ausrutschen, Stolpern und Stürzen**

1. Ungeeignetes Schuhwerk.
2. Verunreinigte Sprossen.
3. Leichtsinniges Verhalten des Benutzers (z. B. zwei Stufen auf einmal nehmen, an den Holmen hinabrutschen).
4. Zustand des Bodens (z. B. instabiler, weicher Boden, abfallender Boden, rutschige Oberflächen oder verunreinigte feste Oberflächen).

#### **d) Versagen der Leiterkonstruktion**

1. Schlechter Zustand der Leiter (z. B. beschädigte Holme, Abnutzung/Verschleiß, Veränderung der Kunststoffteile aufgrund von Sonneneinstrahlung).
2. Überbelastung der Leiter.
3. Nicht dem Verwendungszweck entsprechende Benutzung.

#### **e) Elektrische Gefährdungen**

1. Falsche Auswahl der Leiterart für elektrische Arbeiten.
2. Unvermeidbare Arbeiten unter Spannung (z. B. Fehlersuche).
3. Aufstellen der Leiter in direkter Nähe von elektrischen Betriebsmitteln unter Spannung (z. B. Hochspannungs-Freileitungen).
4. Beschädigung elektrischer Betriebsmittel durch Leitern (z. B. Abdeckungen oder Schutzisolierungen).

## ACHTUNG!!!

Die Rücksendung ist ausgeschlossen, wenn die Ware durch unsachgemäßen Gebrauch beschädigt worden ist.

**ENTSORGUNG:** Das Verpackungsmaterial ist wiederverwertbar. Entsorgen Sie die Verpackung umweltgerecht und führen Sie sie der Wertstoffsammlung zu. Entsorgen Sie den Artikel umweltgerecht, wenn Sie sich von ihm trennen möchten. Der Tritt gehört nicht in den Hausmüll. Entsorgen Sie diesen bei einem Recyclinghof. Nähere Informationen erhalten Sie bei Ihrer örtlichen Gemeindeverwaltung.

**Hersteller Art. Nr. 49461/ AFA103A**

**Bezeichnung: Sicherheitsklapptrittleiter mit Handlauf**

**Eurotops Versand GmbH**  
**Elisabeth-Selbert-Straße 3**  
**40764 Langenfeld, Deutschland**  
[www.eurotops.de](http://www.eurotops.de)



**Bestellnummer: 00002**  
**Bestelldatum: 12/2021**

**Made in China**

Bei technischen Fragen wenden Sie sich bitte

|                       |               |                       |
|-----------------------|---------------|-----------------------|
| in Deutschland an die | 0180 5306363* | oder info@eurotops.de |
| in Österreich an die  | 0720 204 001  | oder info@eurotops.at |
| in der Schweiz an die | 071 274 6806  | oder info@eurotops.ch |

Bei ggf. erforderlicher Rücksendung der Ware adressieren Sie diese bitte an die auf Ihrer Rechnung stehende Retourenadresse. \*14 Cents/Min. aus dem deutschen Festnetz, aus dem deutschen Mobilfunknetz max. 42 Cents/Min.



www.tuv.com  
ID 1111250509