

NL 49461

Veiligheidsvouwladder met leuning



Waarschuwing:


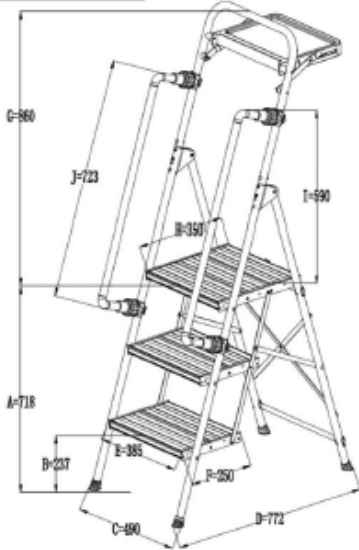
Hardnekkig van de ladder



Gebruiksaanwijzing en veiligheidsvoorschriften

Onderdelen/Scope of delivery

- 1 x basisframe
- 1 x Veiligheidsbeugel met geïntegreerde plank
- 2 x inklapbare leuningen
- 4 x schroeven lang,
- 4 x schroeven kort,
- 8x moeren met ronde kop

Typ / Type	49461
	
	
Stufen / Steps	3
Gewicht / Weight	7,5 kg
Max. Belasting / Max. Load	150 kg
A (mm)	718
B (mm)	237
C (mm)	490
D (mm)	772
E (mm)	385
F (mm)	250
G (mm)	860
H (mm)	350
I (mm)	590
J (mm)	723

Opbouw en montage

Haal alle onderdelen uit de verpakking, let vooral op de kleine verpakking met de schroeven en moeren.

1. **Zet het basisframe op:** Plaats het basisframe, zie foto, op een vlakke ondergrond en spreid de trede volledig uit..



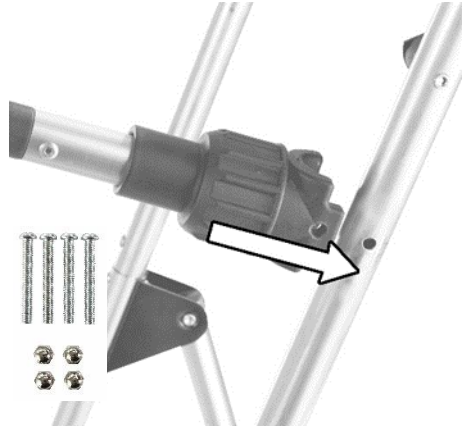
2. **Monteer de veiligheidsbeugel:**

Neem nu de veiligheidsbeugel en zet hem op het basisframe. Zorg ervoor dat het correct is uitgelijnd (de lade zit aan de achterkant). Zorg ervoor dat de veiligheidsbeugel volledig in het basisframe is gestoken en dat de twee gaten van het hoofdframe zijn uitgelijnd met die van de veiligheidsbeugel. Kies vervolgens de 4 korte schroeven en 4



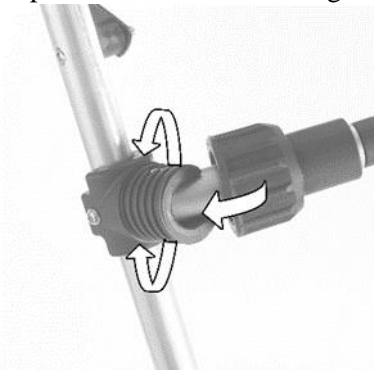
dopmoeren (2 per kant) en verbind ze door de schroeven vanaf de voorkant en de dopmoeren vanaf de achterkant te plaatsen, zoals op de foto te zien is..

3. **Monteer handrails:** Neem vervolgens de twee leuningen en monteer ze op de trede, indien gewenst. Ten eerste moeten de gaten in de leuning gelijk liggen met de gaten in het ladderframe. Neem vervolgens de 4 lange schroeven en de 4 dopmoeren en zet de leuning vast. de leuning.



De dopmoer zit aan de binnenkant, de schroef wordt van buitenaf aangedraaid.

4. **Open en bevestig handrails.** Om de handrails te bevestigen, opent u ze en draait u de huls met de hand over de schroefdraad totdat de dop de schroefdraad volledig bedekt.



Om los te schroeven, gaat u in omgekeerde volgorde te werk. Maak de dop los door hem volledig uit de schroefdraad te draaien. Vouw dan de leuning naar binnen om ruimte te besparen. Maak vervolgens de vergrendelingshendel op het achterste deel van het bovenste platform los om de ladder in elkaar te klappen.

5. **De lade uit- en inklappen:** Om de lade uit te klappen, trekt u hem omhoog tot hij horizontaal vergrendelt. Om de vergrendeling op te heffen, trekt u aan het uiteinde van de twee zijdelingse stangen van de lade naar buiten, waarna de lade weer kan worden neergeklapt.

Algemeen



Lees en bewaar de gebruiksaanwijzing vóór het eerste gebruik

Deze gebruiksaanwijzing hoort bij deze veiligheidsvouwladder met leuning (hierna te noemen "ladder"). Het bevat belangrijke informatie over veiligheid en hantering. Lees de instructies zorgvuldig door, vooral de veiligheidsvoorschriften, voordat u de ladder gebruikt. Het niet in acht nemen van deze gebruiksaanwijzing kan leiden tot ernstig letsel of beschadiging van de ladder. De gebruiksaanwijzing is gebaseerd op de in de Europese Unie geldende normen en voorschriften. Neem in het buitenland ook de landspecifieke richtlijnen en wetten in acht. Bewaar de gebruiksaanwijzing voor toekomstig gebruik. Als u de ladder aan een derde doorgeeft, zorg er dan voor dat u deze gebruiksaanwijzing bijsluit.

Beoogd gebruik De ladder is uitsluitend ontworpen als klimhulpmiddel voor één persoon en een maximale belasting van 150 kg. Het kan gebruikt worden als een trap. Gebruik de ladder alleen zoals beschreven in deze gebruiksaanwijzing. Elk ander gebruik wordt beschouwd als oneigenlijk en kan leiden tot schade aan eigendommen of zelfs persoonlijk letsel. De ladder is geen kinderspeelgoed. De fabrikant of dealer aanvaardt geen aansprakelijkheid voor schade veroorzaakt door oneigenlijk of onjuist gebruik.

Verklaring van de symbolen

In deze gebruiksaanwijzing en/of op de ladder worden de volgende symbolen gebruikt. Zij bevatten belangrijke informatie en moeten vóór het eerste gebruik aandachtig worden gelezen

Veiligheid



Waarschuwing, gevaar om van de ladder te vallen



Dit symbool geeft u nuttige aanvullende informatie



Volg de gebruiksaanwijzing



Waarschuwing!

Dit symbool/woord wijst op een gevaar met een gemiddeld risiconiveau dat, indien het niet wordt vermeden, kan leiden tot ernstig of dodelijk letsel.

Let op!

Dit signaalwoord waarschuwt voor mogelijke schade aan eigendommen



Waarschuwing!

Verstikkingsgevaar! Als kinderen kleine onderdelen of verpakkingsonderdelen inslikken of verpakkingsonderdelen boven hun hoofd houden, kunnen ze stikken. - Houd kleine onderdelen en verpakkingen uit de buurt van kinderen.



Controleer de ladder na levering. Inspecteer de ladder vóór elk gebruik visueel op beschadigingen en veilig gebruik. Gebruik geen beschadigde ladder.



Maximaal laadvermogen 150kg



Gebruik de ladder niet op een oneffen of onstabiel oppervlak.



Voorkom zijwaarts leunen



Plaats de ladder niet op een verontreinigd oppervlak



Maximum aantal gebruikers



Leun niet zijwaarts van de ladder op een ander oppervlak.



Open de ladder volledig voor gebruik..

Controleer de ladder voor gebruik



Gebruik de ladder niet in geval van lichamelijke beperkingen. Bepaalde gezondheidstoestanden, medicijngebruik, alcohol- of drugsmisbruik kunnen een veiligheidsrisico veroorzaken bij het gebruik van de ladder.



Niet op het werkblad lopen, max. belasting 10 kg

In het kader van een beroepsmatig gebruik moet een risicobeoordeling worden uitgevoerd waarbij rekening wordt gehouden met de wetgeving in het land van gebruik;

Zorg ervoor dat de ladder geschikt is voor het specifieke gebruik;

Gebruik geen beschadigde ladder

Gebruik geen ladder die vervuild is, bijvoorbeeld door natte verf, vuil, olie of sneeuw.

Wijzig de constructie van de ladder niet

1. Plaatsing en opstelling van de ladder

1.1 Verwijder de vergrendelingen, indien aanwezig.

1.2 Plaats de ladder op een vlakke, horizontale ondergrond met een stevige basis.

1.3 Zorg er bij het opstellen voor dat er geen botsing is met andere voorwerpen, voetgangers, voertuigen of dieren. Vergrendel ramen in het werkgebied, indien mogelijk.

1.4 WAARSCHUWING: Gevaar door elektriciteit!



Identificeer eventuele elektrische gevaren in het werkgebied, b.v. bovengrondse elektriciteitsleidingen of andere blootgestelde elektrische apparatuur, en gebruik de ladder niet op plaatsen waar zich elektrische gevaren

voordoেন..

1.5 Plaats ladders niet op gladde, natte oppervlakken (b.v. ijs, kale oppervlakken of duidelijk verontreinigde vaste oppervlakken), tenzij aanvullende maatregelen worden genomen om te voorkomen dat de ladder uitglijdt of om ervoor te zorgen dat de verontreinigde oppervlakken voldoende schoon zijn.

2. Gebruik van de ladder



Waarschuwing!

Gevaar voor verwonding en beknelling!

Onjuiste montage of hantering van de ladder brengt risico's met zich mee die kunnen leiden tot letsel en beknelling.

Controleer voor elk gebruik of de treden goed vastzitten.

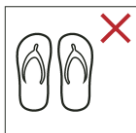
Controleer vóór elk gebruik of de ladder in onberispelijke en onbeschadigde staat is en goed functioneert.

Let op uw handen en vingers bij het opvouwen.

- 2.1 Overschrijd de maximaal toelaatbare belasting van 150 kg voor het betreffende laddertype niet.
- 2.2 Niet te ver voorover leunen; gebruikers moeten hun riemgesp (navel) tussen de stijlen houden en met beide voeten op dezelfde trede/trede staan;
- 2.3 Stap niet zijwaarts van de ladder op een ander oppervlak.
- 2.4 Blijf niet te lang op de ladder staan zonder regelmatige pauzes (vermoeidheid is een risico).
- 2.5 Gebruik niet-geleidende ladders voor onvermijdelijke werkzaamheden onder spanning.
- 2.6 Neem voorzorgsmaatregelen om te voorkomen dat kinderen op de ladder spelen.
- 2.7 Vergrendel, indien mogelijk, deuren (maar geen nooduitgangen) en ramen in de werkruimte.
- 2.8 Ga alleen naar boven of naar beneden als u op de ladder kijkt.de ladder.



- 2.9 Draag geschikt schoeisel bij het beklimmen van de ladder.



2.10 Vermijd werkzaamheden die een zijdelingse belasting van ladders veroorzaken, b.v. zijwaarts boren door massief materiaal.



2.11 Draag bij het gebruik van een ladder geen materiaal dat zwaar is of onhandelbaar.



2.12 Vermijd werkzaamheden die een zijdelingse belasting op de treden veroorzaken, b.v. zijwaarts boren door massief materiaal.

2.13 Trapladders mogen niet als "aanleunladders" worden gebruikt, tenzij zij daarvoor zijn ontworpen.



2.14 Verplaats de ladder niet terwijl u erop staat.

2.15 Gebruik de ladder alleen met de spreiderbeveiliging op zijn plaats.

2.16 Gebruik de laddergrepen alleen wanneer ze zijn vastgeschroefd en vergrendeld.

3. Reparatie, onderhoud en opslag

3.1 Reparatie- en onderhoudswerkzaamheden aan de ladder moeten worden uitgevoerd door een bevoegd persoon en in overeenstemming met de instructies van de fabrikant. en in overeenstemming met de instructies van de fabrikant.

OPMERKING: Een bevoegd persoon is iemand die de kennis heeft om reparaties of onderhoud uit te voeren, bijvoorbeeld door het volgen van een opleidingscursus van de fabrikant.

3.2 Neem bij reparatie en vervanging van onderdelen, zoals voeten, indien nodig contact op met de fabrikant of dealer.

3.3 Neem in geval van reparatie en vervanging van onderdelen, bijv. voeten, zo nodig contact op met de fabrikant of dealer.

3.4 Ladders moeten worden opgeborgen overeenkomstig de instructies van de fabrikant.

3.5 Ladders van of met thermoplastische, duromer-kunststof of versterkte kunststof moeten uit de buurt van direct zonlicht worden bewaard.

3.6 Houten ladders moeten op een droge plaats worden bewaard en mogen niet met ondoorzichtige en dampdichte bekledingen worden bedekt.

3.7 Belangrijke overwegingen bij het opbergen van (niet in gebruik zijnde) treden moeten ten minste het volgende omvatten:

- Wordt de trede uit de buurt bewaard van plaatsen waar de toestand sneller zou kunnen verslechteren (b.v. vocht, hoge temperaturen, blootstelling aan de elementen)?

- Wordt de ladder op een plaats bewaard waar hij niet kan worden beschadigd door voertuigen, zware voorwerpen of vuil?

- Is de ladder op een plaats opgeborgen waar hij niet kan struikelen of een obstakel kan vormen?

- Wordt de ladder op een plaats bewaard waar hij niet gemakkelijk voor criminele doeleinden kan worden gebruikt?

- Als de ladder permanent geïnstalleerd is (bv. op een steiger), wordt er dan voor gezorgd dat hij niet door onbevoegden (bv. kinderen) wordt gebruikt?

4. De juiste verzorging en opslag

Controleer van tijd tot tijd de onderdelen en mechanismen van de ladder.

Smeer de mechanismen van de ladder met regelmatige tussenpozen. Breng het smeermiddel zorgvuldig aan om te voorkomen dat er smeermiddel op de sporten en ladderbomen terecht komt.

Bij regelmatige inspecties moet rekening worden gehouden met het volgende:

Controleer of de stijlen/poten (opstaande delen) niet gebogen, krom, gedraaid, gedeukt, gebarsten, gecorrodeerd of verrot zijn;

Controleer of de steunpoten rond de bevestigingspunten voor andere onderdelen in goede staat zijn;

Controleer of bevestigingsmiddelen (klinknagels, schroeven, bouten) niet ontbreken en niet loszitten of gecorrodeerd zijn;

Controleer of er geen treden/sporten ontbreken en of zij niet los, slecht versleten, gecorrodeerd of beschadigd zijn;

Controleer of de verbindingen tussen voor en achter niet beschadigd, los of verroest zijn;

Controleer of de vergrendeling in horizontale positie blijft, of er geen achterrails en hoekversteigers ontbreken en of ze niet verbogen, los, verroest of beschadigd zijn;

Controleer of er geen laddersporthaken ontbreken, beschadigd zijn, loszitten of verroest zijn en of de haken goed aan de sporten kunnen worden bevestigd;

Controleer of de geleidebeugels niet ontbreken, beschadigd, loszitten of gecorrodeerd zijn en of ze goed in de rail grijpen;

Controleer of de loopvlakken/voetdoppen niet ontbreken, loszitten, sterk versleten, gecorrodeerd of beschadigd zijn;

Controleer of de gehele ladder vrij is van verontreiniging (b.v. vuil, verf, olie of vet);

Controleer of de vergrendelingen (indien aanwezig) niet beschadigd of gecorrodeerd zijn en goed werken;

Controleer of er geen onderdelen of bevestigingen van het platform (indien aanwezig) ontbreken en of het platform niet beschadigd of gecorrodeerd is.

Controleer of de leuning (indien gemonteerd) stevig aan de ladder zijn vastgebout.

Controleer de bevestigingsmiddelen van de uitklapbare lade.

Als een van de bovenstaande controles geen bevredigend resultaat oplevert, mag de stap NIET worden gebruikt.

Voor speciale soorten treden moet rekening worden gehouden met andere door de fabrikant gespecificeerde punten.

Bewaar de ladder op een schone en droge plaats.

Houd de ladder altijd stevig vast wanneer u hem draagt.

Bewaar materialen nooit op de ladder, behalve op het daarvoor bestemde plateau wanneer de ladder in gebruik is.

Houd de ladder altijd schoon en vrij van materiaal dat niet bij de trede hoort.

Maak de ladder na elk gebruik schoon.

Controleer de onderdelen en mechanismen van tijd tot tijd.

Smeer de mechanismen van de ladder met regelmatige tussenpozen. Breng het smeermiddel zorgvuldig aan om te voorkomen dat het op de sporten en ladderbomen terecht komt.

Oorzaken van ongevallen

De volgende onvolledige lijst van risico's bevat typische gevaren en voorbeelden van veel voorkomende oorzaken van ongevallen bij het gebruik van ladders.

Neem de genoemde risico's bij het gebruik van de ladder in overweging als basis voor veilig werken om ongelukken te voorkomen.

a) Verlies van stabiliteit

1. verkeerde keuze van ladder (b.v. ladder te kort, ongeschikt gebruik).
2. verkeerde stand van de ladder (bv. verkeerde gebruikshoek bij aanleunladders of niet volledig geopend bij trapladders).
3. het onderste uiteinde van de ladder naar buiten glijdt (b.v. het onderste uiteinde dat van de muur glijdt in het geval van enkele ladders).
4. zijwaarts uitglijden, kantelen van losse ladders (bv. door te ver naar buiten leunen of onvoldoende houvast op de bovenste trede).

5. wegvallen naar de zijkant.
6. de staat van de ladder (ontbreken van antislipvoeten bij aanleunladders);
7. het wegklimmen van een onbeveiligde ladder op hoogte;
8. toestand van de grond (bv. onstabiele, zachte grond, hellende grond, gladde oppervlakken of verontreinigde vaste oppervlakken);
9. slechte weersomstandigheden (bv. wind);
10. botsing met de ladder (b.v. voertuig of deur).

b) Onjuiste behandeling

1. het optillen van de ladder in de gebruikspositie.
2. het opzetten en afbreken van de ladder.
3. het dragen van voorwerpen bij het beklimmen van de ladder.

c) uitglijden, struikelen en vallen

1. ongeschikt schoeisel
2. besmette sporten.
3. roekeloos gedrag van de gebruiker (b.v. twee stappen tegelijk zetten, van de palen glijden).
4. toestand van de vloer (bv. onstabiele, zachte vloer, hellende vloer, gladde oppervlakken of verontreinigde vaste oppervlakken).

d) Falen van de ladderstructuur

1. slechte staat van de ladder (bv. beschadigde ladderbomen, slijtage/scheuren, verandering van plastic onderdelen door blootstelling aan zonlicht).
2. overbelasting van de ladder.
3. gebruik dat niet in overeenstemming is met het beoogde doel.

e) Elektrische risico's

1. onjuiste keuze van het type geleider voor elektrische werkzaamheden.
2. onvermijdelijke werkzaamheden onder spanning (bv. opsporen van storingen).
3. het plaatsen van geleiders in de onmiddellijke nabijheid van onder spanning staande elektrische apparatuur (b.v. bovengrondse hoogspanningsleidingen).
4. beschadiging van elektrisch materiaal door geleiders (bv. afdekkingen of beschermende isolatie).

ATTENTIE!!!

Retourzending is uitgesloten indien de goederen zijn beschadigd door oneigenlijk gebruik.

VERWIJDERING: Het verpakkingsmateriaal kan worden gerecycleerd. Gooi de verpakking op een milieuvriendelijke manier weg en breng ze naar de recyclage-inzameling. Gooi het voorwerp op een milieuvriendelijke manier weg wanneer u er afstand van wilt doen. De trede hoort niet bij het huisvuil. Geef het af bij een recyclingcentrum. Voor meer informatie kunt u contact opnemen met uw gemeentebestuur.

Fabrikant Art. Nr. 49461/ AFA103A Benaming: Veiligheidsvouwladder met leuning

Eurotops Versand GmbH
Elisabeth-Selbert-Straße 3
40764 Langenfeld, Duitsland
www.eurotops.nl



Order Bestelnr: 00002
Datum bestelling: 12/2021

Made in China

Voor technische vragen kunt u contact opnemen met

in Nederland 020 / 2621958 info@eurotops.nl

Indien u de goederen moet terugsturen, gelieve dit te doen aan het retouradres op uw factuur.



www.tuv.com
ID 1111250509