

# exQUISIT

**Haushalts-Waschmaschine  
LTO 1207-030C  
7 kg**

Gebrauchs- /Montageanweisung

## **Einleitung**

Vor Inbetriebnahme des Gerätes unbedingt die Gebrauchsanweisung aufmerksam durchlesen. Die Gebrauchsanweisung enthält wichtige Sicherheitshinweise für die Installation, den Betrieb und den Unterhalt des Gerätes. Korrektes Bedienen trägt wesentlich zur effizienten Energienutzung bei und minimiert den Energieverbrauch im Betrieb.

Eine unsachgemäße Verwendung des Gerätes kann gefährlich sein, insbesondere für Kinder.

Die Gebrauchsanweisung zum späteren Nachschlagen aufbewahren und an eventuelle Nachbesitzer weitergeben.

Der Hersteller arbeitet ständig an der Weiterentwicklung aller Typen und Modelle. Deshalb behalten wir uns Änderungen in Form, Ausstattung und Technik vor.

### **CE-Konformität**

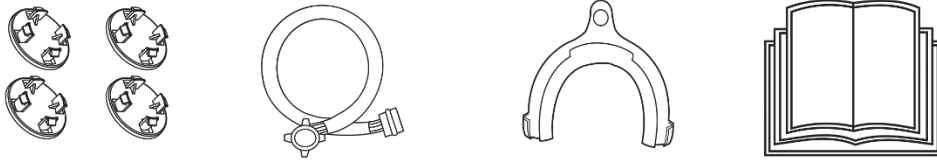
- Dieses Gerät entspricht zum Zeitpunkt seiner Markteinführung den Anforderungen, die in den Richtlinien des Rates zur Angleichung der Rechtsvorschriften der Mitgliedsstaaten über die elektromagnetische Verträglichkeit RL 2014/30/EU und über die Verwendung elektrischer Betriebsmittel innerhalb bestimmter Spannungsgrenzen RL 2014/35/EU festgelegt sind.
- Dieses Gerät ist mit dem CE Zeichen gekennzeichnet und verfügt über eine
- Konformitätserklärung zur Einsichtnahme durch die zuständigen Marktüberwachungsbehörden.

## **Inhaltsverzeichnis**

<b>1</b>	<b>Sicherheit .....</b>	<b>6</b>
1.1	Bestimmungsgemäße Verwendung .....	7
1.2	Fehlgebrauch .....	7
1.3	Sicherheit zu bestimmten Personengruppen .....	7
1.4	Restgefahren .....	8
1.5	Allgemeine Sicherheitshinweise .....	8
<b>2</b>	<b>Umweltschutz und Energie sparen .....</b>	<b>9</b>
2.1	Energie und Wasser einsparen .....	9
2.2	Altgerät entsorgen .....	9
<b>3</b>	<b>Montage und Installation .....</b>	<b>10</b>
<b>4</b>	<b>Inbetriebnahme .....</b>	<b>16</b>
<b>5</b>	<b>Waschprogramme .....</b>	<b>19</b>
5.1	Programmwahl .....	22
5.2	Tipps zur Fleckenbehandlung .....	24
<b>6</b>	<b>Wartung und Pflege .....</b>	<b>26</b>
<b>7</b>	<b>Betriebsgeräusche / Fehler beheben .....</b>	<b>28</b>
<b>8</b>	<b>Ersatzteile / Kundendienst .....</b>	<b>30</b>
<b>9</b>	<b>Garantiebedingungen .....</b>	<b>31</b>

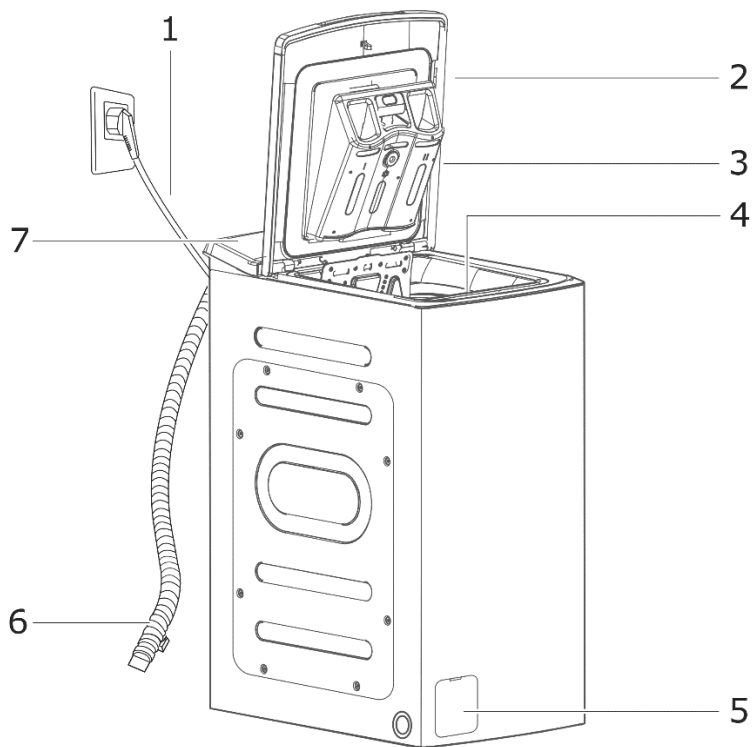
## Gerät kennenlernen

Lieferumfang



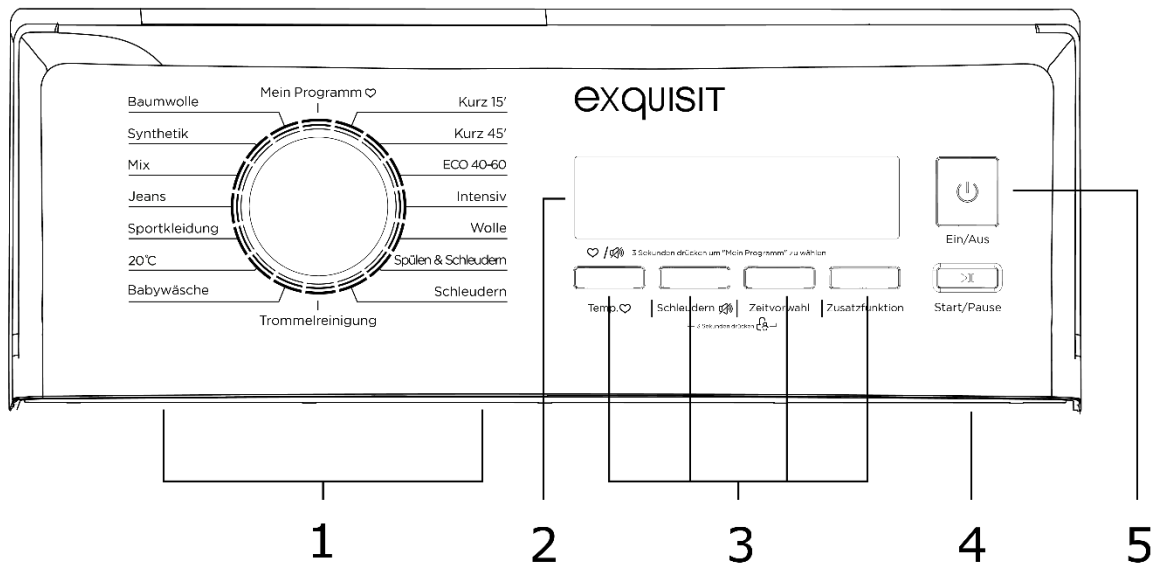
Transport abdeckkappen    Zulaufschlauch  
Kundendienst zu erwerben,    Gebrauchsanleitung

*Krümmmer / Halter ist option biem*

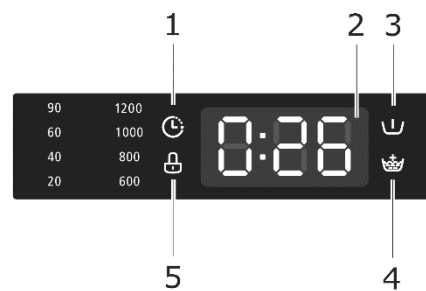


- 1 Netzkabel
- 2 Gerätedeckel
- 3 Waschmittelkammern
- 4 Trommel
- 5 Flusensieb
- 6 Abflussschlauch
- 7 Bedienblende

# Bedienblende



- 1) Programmwähler
- 2) Display
  1. LED Zeitvorwahl
  2. Anzeige Restlaufzeit
  3. Vorwäsche
  4. Extra Spülen
- 3) Zusatzfunktion Temp. Schleudern, Zeitvorwahl; Funktionstaste
- 4) Start/Pause (Programm starten)
- 5) Ein/Aus



# 1 Sicherheit

Für eine sichere und sachgerechte Anwendung die Gebrauchsanweisung und weitere produktbegleitende Unterlagen sorgfältig lesen und für spätere Verwendung aufbewahren. Alle Sicherheitshinweise in dieser Gebrauchsanweisung sind mit einem Warnsymbol versehen. Sie weisen frühzeitig auf mögliche Gefahren hin. Diese Informationen unbedingt lesen und befolgen.

## Erklärung der Sicherheitshinweise



Bezeichnet eine gefährliche Situation, welche bei Nichtbeachtung zum Tod oder zu schwerwiegenden Verletzungen führt!



Bezeichnet eine gefährliche Situation, welche bei Nichtbeachtung zum Tod oder zu schwerwiegenden Verletzungen führen kann!



Bezeichnet eine gefährliche Situation, welche bei Nichtbeachtung zu leichten oder mäßigen Verletzungen führen kann!

## **ACHTUNG**

Bezeichnet eine Situation, welche bei Nichtbeachtung zu Sachschäden führt.



- Informationen und Hinweise, die zu beachten sind.
- Markiert eine Aufzählung
- ✓ Markiert Prüfungsschritte der Reihe nach
- 1. Markiert Arbeitsschritte der Reihe nach
- Beschreibt die Reaktion des Gerätes auf den Arbeitsschritt

## 1.1 Bestimmungsgemäße Verwendung

- Gerät ist für die Verwendung im Haushalt bestimmt.
- Gerät eignet sich zum Reinigen von Geschirr. Jede darüber hinaus gehende Verwendung gilt als nicht bestimmungsgemäß.
- Gerät nicht anders bedienen als in dieser Gebrauchsanweisung beschrieben, andernfalls entfällt im Schadensfall der Garantieanspruch.
- Gerät ist nicht für die Verwendung im Außenbereich bestimmt.

Zur bestimmungsgemäßen Verwendung gehört auch die Einhaltung der vom Hersteller vorgeschriebenen Betriebs- und Wartungsbedingungen. Umbauten oder Veränderungen an dem Gerät sind aus Sicherheitsgründen nicht zulässig.

## 1.2 Fehlgebrauch

Folgende Tätigkeiten gelten als Fehlgebrauch und sind somit untersagt:

- Für die gewerbliche Nutzung ist das Gerät nicht geeignet.
- Gerät nicht mit Mehrfachsteckdosen am Stromnetz anschließen.
- Netzkabel und Schläuche nicht auf Spannung verlegen.
- Netzkabel nicht knicken.
- Gerät so aufstellen, dass der Netzstecker zugänglich ist.
- Netzstecker nicht am Kabel aus der Steckdose ziehen.
- Niemals Lösungsmittel in das Gerät füllen.
- Keine entflammaren Produkte oder Gegenstände, die mit entflammaren Produkten benetzt sind, in das Gerät oder in die Nähe des Geräts stellen.
- Sicherstellen, dass das Gerät ordnungsgemäß befestigt ist. Zur Befestigung keine Klebstoffe und Klebemittel verwenden.

## 1.3 Sicherheit zu bestimmten Personengruppen

 **GEFAHR**

### ERSTICKUNGSGEFAHR!

Verpackungsteile (z. B. Folien, Styropor) können für Kinder gefährlich sein. Verpackungsmaterial von Kindern fernhalten.

 **WARNUNG**



**VERGIFTUNGSGEFAHR!**

**Waschmittel für Waschmaschinen ist korrosiv! Kinder fernhalten.**

## 1.4 Restgefahren



### STROMSCHLAGGEFAHR!

- Netzstecker am Elektrokabel beim Einstecken und Herausziehen nie mit feuchten oder nassen Händen anfassen.
- Im Notfall sofort den Netzstecker aus der Steckdose ziehen.
- Vor jedem Reinigungs- oder Wartungseingriff den Netzstecker aus der Steckdose ziehen.
- Ein beschädigtes Stromversorgungskabel unverzüglich durch den Lieferanten, Fachhändler oder Kundendienst ersetzen lassen. Wenn Kabel oder Netzstecker beschädigt sind, das Gerät nicht mehr benutzen.
- Außer den in dieser Gebrauchsanweisung beschriebenen Reinigungs- und Wartungsarbeiten keine weiteren Eingriffe am Gerät vornehmen.

## 1.5 Allgemeine Sicherheitshinweise

- Vor jedem Reinigungs- oder Wartungseingriff den Netzstecker aus der Steckdose ziehen bzw. die Stromversorgung abschalten.
- Ein beschädigtes Stromversorgungskabel muss unverzüglich durch den Lieferanten, Fachhändler oder Kundendienst ersetzt werden. Wenn Kabel oder Stecker beschädigt sind, dürfen das Gerät nicht mehr benutzt werden.
- Außer den in dieser Gebrauchsanweisung beschriebenen Reinigungs- und Wartungsarbeiten dürfen keine Eingriffe am Gerät vorgenommen werden.
- Waschmaschine nie unnötig eingeschaltet lassen.
- Wasserhahn schließen, wenn die Maschine nicht gebraucht wird.
- Waschmaschine außen mit einem feuchten Tuch reinigen, keine Scheuermittel verwenden.
- Die Waschmaschinentür ist mit einem automatischen Verriegelungssystem versehen. Die Tür lässt sich erst ca. 2-3 Minuten nach Ende des Waschvorganges öffnen.
- Türe niemals gewaltsam öffnen oder wenn sich noch Wasser in der Maschine befindet
- Falls erforderlich kann das Netzkabel durch den Kundendienst ersetzt werden.
- Nicht in die drehende Trommel fassen. **Verletzungsgefahr!**
- Das Bullauge wird bei hoher Waschtemperatur sehr heiß. Babys und Kinder im Allgemeinen von der Maschine fernhalten.
- Keine schweren Gegenstände oder Wärmequellen auf die Deckplatte der Waschmaschine stellen, um eine Verformung der Deckplatte zu vermeiden.
- Nicht auf die Waschmaschine steigen.



## 2 Umweltschutz und Energie sparen

Um das neu erworbene Gerät umweltschonend und energiesparend einzusetzen, die Informationen in diesem Kapitel beachten.

### Verpackung umweltgerecht entsorgen



- Die Verpackung sortenrein entsorgen.
- Pappe und Karton zum Altpapier und Folien in die Wertstoffsammlung geben.

### 2.1 Energie und Wasser einsparen

- Das Beachten der nachfolgenden Hinweise hat positiven Einfluss auf Energie- und Wasserverbrauch und die Lebensdauer des Gerätes. Ebenfalls lassen sich Kundendienst-einsätze vermeiden.
- Waschmaschine bis zur angegebenen Kapazität füllen und dabei die Hinweise zur Beladung beachten. Damit lassen sich Energie und Wasser einsparen.
- Fremdmaterial vor dem Beladen z. B. Taschen leeren, da diese das Reinigen erschweren und Filter (teilweise) verstopfen können. Fremdkörper können, insbesondere bei nicht sachgemäßem Einsetzen von Filtern oder Betrieb ohne Filter, in das wasserführenden System gelangen. Unsachgemäßer Gebrauch kann zu kostenpflichtigen Kundendiensteinsätzen führen.
- Abhängig von den Kleidungsstücken und der Verschmutzung ein geeignetes Programm auswählen. Angaben zu Energie-, Wasserverbrauch, Dauer und Temperaturen beachten.
- Waschmittel korrekt dosieren und die Einstellung der Wasserenthärtung prüfen.
- Reinigungs- und Pflegehinweise beachten. (s. Kapitel 6 „Reinigung und Pflege“)
- Das effizienteste Programm in Bezug auf den Energie- und Wasserverbrauch ist in der Regel das mit längerer Laufzeit und niedrigeren Temperatur;

### 2.2 Altgerät entsorgen



- Das Gerät ist mit dem hier abgebildeten Symbol gekennzeichnet, lt. Vorgabe der Europäischen Entsorgungsvorschrift 2012 / 19 / EU. Die Richtlinie trägt zur ordentlichen Entsorgung des Gerätes und zur Rückgewinnung von Sekundärrohstoffen bei.
- Altgeräte dürfen nicht in den Hausmüll
- Jeder Verbraucher ist gesetzlich verpflichtet, Altgeräte getrennt vom Hausmüll zu entsorgen. Zum Vermeiden von negativen Auswirkungen auf die Umwelt Altgeräte in der Verkaufsstelle oder bei einer kommunalen Sammelstelle zum fachgerechten Verwerten abgeben.
- Altgeräte vor der Entsorgung unbrauchbar machen:
- Netzstecker vom Netzkabel trennen.

## 3 Montage und Installation

### Gerät auspacken

Die Verpackung muss unbeschädigt sein. Das Gerät auf Transportschäden überprüfen. Ein beschädigtes Gerät auf keinen Fall anschließen. Im Schadensfall an den Lieferanten wenden.



### ERSTICKUNGSGEFAHR!

Verpackungsteile (z. B. Folien, Styropor) können für Kinder gefährlich sein. Verpackungsmaterial von Kindern fernhalten!

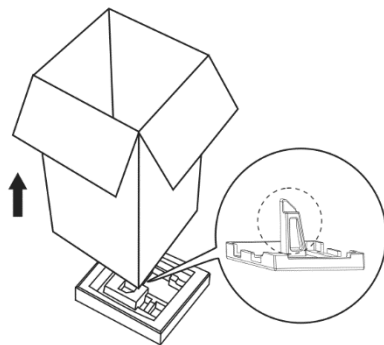
### Transportschutz entfernen

Das Gerät sowie Teile der Innenausstattung sind für den Transport geschützt. Entfernen Sie alle Klebebänder und Transportschrauben.

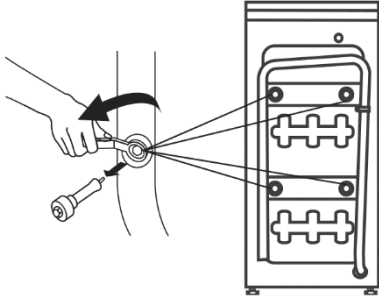


### SACHSCHADEN!

Es besteht die Gefahr, dass die Waschmaschine beim Schleudern vom Sockel fällt. Beim Aufstellen auf einem bauseitig vorhandenen Sockel (Betonsockel oder gemauerter Sockel) die Waschmaschine durch Spannlaschen sichern.



1. Die Keile vom Deckel und der Trommelöffnung entfernen.
2. Die Trommel sorgfältig öffnen und wieder verschließen.
3. Waschmaschine anheben und den Sockel entfernen.
4. die Waschmaschine anheben und entfernen das Verpackungsmaterial an der Unterseite.
5. Sicherstellen, dass das kleine, **dreieckige Styroporteil** zusammen mit dem Verpackungsmaterial an der Unterseite entfernt wird. Falls nicht möglich, legen Sie das Gerät mit dem Seitenteil auf den Boden und entfernen das kleine, dreieckige Styroporteil von der Unterseite per Hand.



6. Die 4 Transportschrauben lösen
7. Die Öffnungen mit den Abdeckungen verschließen.



Transportsicherung für einen weiteren Transport des Gerätes aufbewahren.

## Aufstellungsort der Waschmaschine

- ✓ Prüfen Sie den Ort, an dem die Waschmaschine aufgestellt werden soll. Vergewissern Sie sich, dass für die richtige Aufstellung alles Notwendige vorhanden ist.
- ✓ Stellen Sie die Waschmaschine auf einem horizontalen, soliden Boden auf. Wird die Waschmaschine auf einem ungeeigneten Boden aufgestellt, könnten starke Vibrationen, beträchtlicher Lärm und eine Funktionsstörung entstehen.
- ✓ Lassen Sie ausreichende Freiräume:
  - rechts und links 10 cm
  - hinten 10 cm



Die Waschmaschine darf nicht wackeln  
Alle verstellbaren Standfüße müssen festen Bodenkontakt haben.

## Wasserzu- und -ablauf

Schließen Sie den Wasserzulaufschlauch unter Beachtung des örtlichen Wasserwerks an.

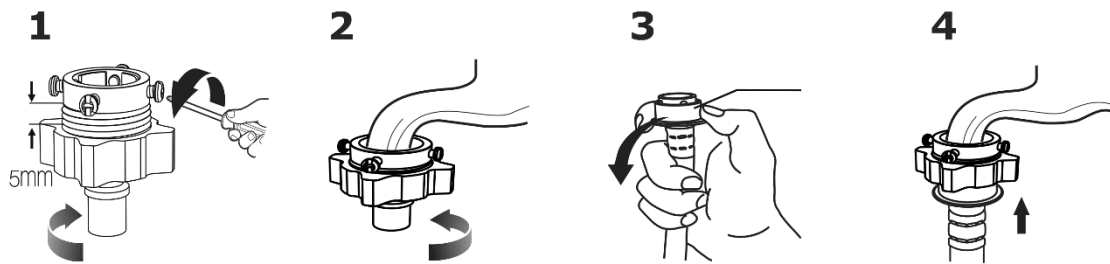
Wasserzulauf: Nur Kaltwasser

Wasserhahn:  $\frac{3}{4}$ " Schlauchverschraubung

## Anschlusschema - Kaltwasseranschluss

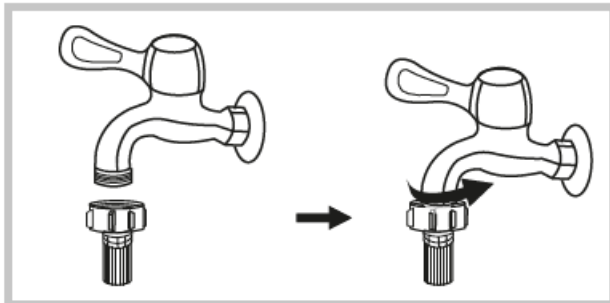
Anschluss an einem normalen Wasserhahn

Der Anschluss an den Wasserhahn erfolgt mit dem vom Hersteller gelieferten Schlauch.



Das geknickte Ende an der Rückseite des Gerätes und das gerade Teil am Wasserhahn anschließen.

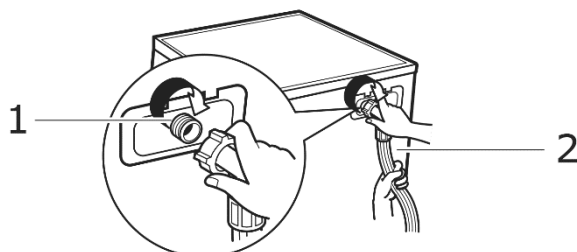
## Anschluss an einem Gewindehahn



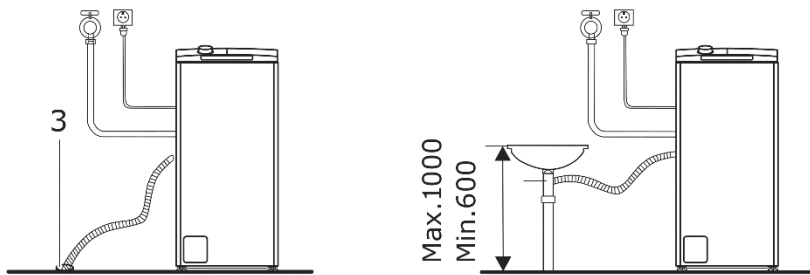
## Spezialhahn für Waschmaschinen



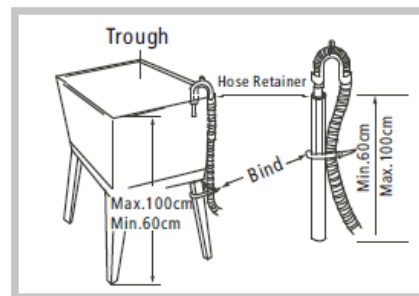
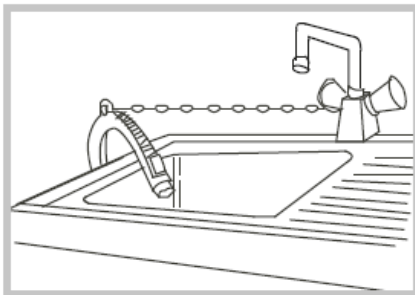
## Zulaufschlauch anschliessen



- 1 Einlassventil
- 2 Zulaufschlauch
- 3 Wasserablauf



## Verwendung eines Krümmers / Halter



Den Ablaufschlauch mit dem Schlauchhalter in Position (H) bringen.

1. Krümmer ca. 80 – 100 cm über dem Fußboden montieren.
2. Sicherstellen, dass der Schlauch nicht auf den Boden fallen kann und das austretende Wasser sicher abfließt.

Um Wasseraustritt zu vermeiden:

3. Beide Überwurfmuttern mit je einer Dichtung versehen und gut festschrauben.  
(Dichtung ist unter Umständen schon montiert, bitte prüfen.)

## Wasserablauf

Ist die Waschmaschine an ein eingebautes Abpumpsystem angeschlossen, prüfen Sie, ob letzteres mit einem Lüftungsloch ausgestattet ist, um ein gleichzeitiges Zulaufen und Abpumpen von Wasser (Siphon – Effekt) zu vermeiden.

## Waschsymbole

Die heute in Europa üblichen Textilpflegesymbole wurden von der Internationalen Organisation für Textilpflegekennzeichen HGINETEXH (Groupement International d'Etiquetage pour l'Entretien des Textiles) mit Sitz in Paris im Jahr 1975 eingeführt. Sie sind festgeschrieben in einer ISO-Norm (ISO 3758) von 1991 und der Euro-Norm EN 23758 von 1994. Diese Norm ist für alle europäischen Länder (EU) verbindlich, und gilt auch in der Schweiz und in Israel.

### Waschen



Maschinenwäsche. Die Ziffer gibt die höchstmögliche Waschtemperatur an.



Maschinenwäsche. Der Balken unter dem Behälter bedeutet Schonschleudern.



Maschinenwäsche. Unterbrochener Balken (manchmal auch Doppelbalken): Besonders schonendes Waschen - nur Feinwaschgang oder Wollwaschgang (bei 30 Grad, andere Temperaturen entsprechend)



Handwäsche. (kalt oder lauwarm, max. 40 °C, besser 30 °C)



Kalt waschen  
(Kein Symbol nach ISO 3758; wird jedoch öfters verwendet)



Nicht waschen (das heißt meist: reinigen) - manchmal wird das Andreaskreuz durch ein x oder xx ersetzt.



Keine Handwäsche



Nicht wringen, dieses Symbol ist in Europa nicht üblich, sondern wird hauptsächlich in Japan verwendet.

### Bleichen

Das Bleichen mit Chlor ist nicht mehr üblich. Ist das Bleichen explizit verboten, sollten Sie allerdings auch Fleckensalze und bleichende Fleckentfernungsmittel mit Vorsicht verwenden.



Bleichen erlaubt



Chlorbleiche möglich

### Bügeln



Bügeln heiß - Höchsttemperatur: 200 °C



Bügeln warm - Höchsttemperatur: 150 °C



Bügeln lauwarm - Höchsttemperatur: 110 °C



Nicht bügeln

### Chemische Reinigung



Schonende Reinigung (zwei Balken: extrem schonende Reinigung)



Reinigen mit allen allgemein üblichen Lösungsmitteln  
(veraltet, nicht mehr erlaubt)



Reinigen mit Kohlenwasserstofflösungsmittel



Reinigung mit Perchlorethylen



Professionelle Nass Reinigung



Keine chemische Reinigung

### Wäsche trocknen



Trommelrocknen möglich



Trommelrocknen bei hohen Temperaturen



Trommelrocknen bei niedriger Temperatur



Nicht im Trommelrockner trocknen

## 4 Inbetriebnahme

### Elektrischer Anschluss

- Alle elektrischen Anschlüsse von einem Fachmann und unter Beachtung der Herstellervorschriften, sowie der örtlichen Sicherheitsvorschriften ausführen lassen.
- Angaben über Spannung, Leistungsaufnahme und Absicherung siehe technische Daten.

Der Anschluss darf nur über eine vorschriftsmäßig installierte und geerdete Schutzkontakt-Steckdose erfolgen.

- Die Erdung ist gesetzlich vorgeschrieben.
- Der Hersteller lehnt jede Verantwortung für eventuelle Schäden an Personen, Haustieren oder Sachen ab, die infolge Nichtbeachtung der o.g. Vorschriften entstehen.
- Keine Mehrfachstecker oder Verlängerungskabel verwenden.
- Der Zugriff zum Netzstecker muss nach der Installation jederzeit gewährleistet sein oder es muss möglich sein, die Netztrennung über einen zweipoligen Schalter zu erreichen.
- Waschmaschine nicht in Betrieb nehmen, wenn sie während des Transportes beschädigt wurde. In diesem Fall den Kundendienst benachrichtigen.
- Austausch des Netzkabels nur durch den Kundendienst vornehmen lassen.
- Waschmaschine nur im Haushalt und für den angegebenen Zweck verwenden.
- Schalten Sie das Gerät ein, indem Sie den Netzstecker in die Steckdose stecken.

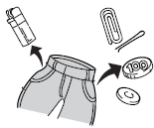


## Erster Waschgang

Um die werkseitigen Schmutz- und Fettreste von der Trommel zu entfernen und um ein Verschmutzen der Wäsche zu vermeiden, einen Waschgang mit etwas Waschmittel, ohne Wäsche, starten.

### Wäsche vorbereiten

- |                                                                                                                                                                                                                                                                                                      |                                                                                                                                                                                                                                                                       |
|------------------------------------------------------------------------------------------------------------------------------------------------------------------------------------------------------------------------------------------------------------------------------------------------------|-----------------------------------------------------------------------------------------------------------------------------------------------------------------------------------------------------------------------------------------------------------------------|
| <ul style="list-style-type: none"><li>• Reisverschlüsse, Druckknöpfe und Haken schließen, damit sie sich nicht in anderen Textilien verfangen. Nadeln, Schnallen und andere harte Objekte entfernen, damit sie den Innenraum der Waschmaschine nicht verkratzen.</li><li>• Taschen leeren.</li></ul> | <ul style="list-style-type: none"><li>• Ärmelaufschläge herunterkrempeln und synthetische Wäsche auf links drehen, um Flusenbildung zu vermeiden.</li><li>• Bänder und Schärpen festbinden, damit sie sich nicht verwirren.</li><li>• Flecken vorbehandeln.</li></ul> |
|------------------------------------------------------------------------------------------------------------------------------------------------------------------------------------------------------------------------------------------------------------------------------------------------------|-----------------------------------------------------------------------------------------------------------------------------------------------------------------------------------------------------------------------------------------------------------------------|

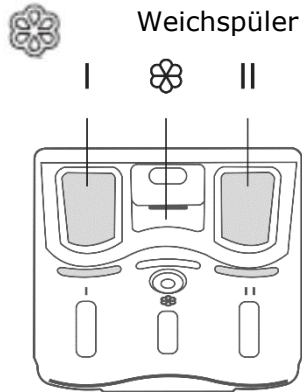


- Stark verschmutzte Textilien von leicht verschmutzten trennen.
- Dunkle und helle Farben sowie farbechte und nicht farbechte Textilien trennen.
- Wäsche locker in die Waschmaschine legen, damit die Textilien optimal gereinigt werden und knitterfrei bleiben.
- Waschmaschine richtig beladen und die passende Einstellung für die Wäschemenge wählen.
- Überladung und eine zu niedrig gewählte Einstellung für die Wäschemenge können:
  - das Waschergebnis mindern,
  - die Knitterbildung fördern,
  - übermäßig viele Flusen erzeugen.
- Bei jeder Ladung große und kleine Textilien mischen. Alles gleichmäßig verteilen, um das Gleichgewicht in der Maschine zu erhalten. Eine ungleichmäßige Ladung kann die Waschmaschine beim Schleudern zum Vibrieren bringen.
- Waschzeit verkürzen, indem eine Einstellung für eine geringe Wäschemenge verwendet wird. Bei einer Ladung mit nur wenigen kleinen Textilien reicht eine kürzere Waschzeit aus.
- Niemals Wäsche in die Maschine geben, die mit Benzin bespritzt wurde. Warten bis die entflammaren Lösungsmittel verdampft sind, sonst könnte die Maschine beschädigt werden.

## Waschmittel-Einfüllkammern

Die drei Waschmittel-Einfüllkammern wie folgt benutzen:

- I Waschmittel für Vorwäsche
- II Waschmittel für Hauptwaschgang



Es ist wichtig, je nach Wäschetyp die richtige Menge an Waschmittel zu verwenden. Diese hängt von folgenden Faktoren ab:

- **Wasserhärte**  
welchen PH-Wert hat das Wasser in Ihrer Region (eventuell Wasserwerk fragen).
- **Verschmutzungsgrad**  
bei stark verschmutzter Wäsche, mehr Waschmittel verwenden.
- **Wäschemenge**  
je kleiner Ihre Wäschemenge ist, desto geringer sollte die Menge des Waschmittels sein.



- Keine Waschmittel verwenden, die Chlor und Schwefel enthalten.
- Dosierungsempfehlung auf der Waschmittelpackung beachten.
- Überdosierung führt zu extremer Schaumbildung.
- Unterdosierung kann dazu führen, dass die Wäsche mit der Zeit grau wird.
- Flüssigweichspüler in die Weichspülkammer geben.
- Linie für den maximalen Füllstand nicht überschreiten. Eine Überfüllung kann dazu führen, dass der Weichspüler zu früh abgegeben wird und Flecken auf den Kleidungsstücken entstehen.
- Waschmittelfach nicht öffnen, während das Wasser zuläuft.

## 5 Waschprogramme

Waschprogramm- name	Nennkapazität Waschen/Trocknen in kg 1)	Programm- dauer Std:Min	Höchste Wäschetem- peratur** °C	Energieverbrau- ch in kWh/Zyklus	Wasserverbrau- ch in kWh/Zyklus	Restfeuchte in % /	Schleuderdreh- zahl in Umdrehungen pro Minute 3) "
Baumwolle	7,5	03:39	40	1,05	68	60,0%	1200
Synthetik	4,0	03:17	40	0,9	50	35,0%	600
Mix	7,5	01:37	40	0,7	62	70,0%	800
Jeans	7,5	01:45	60	1,3	63	70,0%	800
Sportbekleidung	4,0	01:31	40	0,65	50	70,0%	800
20°C	4,0	01:01	20	0,15	50	65,0%	1200
Babywäsche	7,5	01:42	60	1,35	62	70,0%	800
Trommel reinigen	/	01:18	90	0,95	20	/	/
Kurz '15	2,0	00:15	cold	0,03	40	75,0%	800
Kurz '45	2,0	00:45	40	0,73	40	70,0%	800
ECO 40-60	7,5	03:31	41	0,992	55	53,0%	1200
	4,0	02:45	29	0,491	45	53,0%	1200
	2,0	02:45	23	0,245	37	53,0%	1200
Intensive	7,5	03:48	40	1,02	65	70,0%	800
Wolle	2,0	01:07	40	0,65	60	85,0%	600
Spülen&Schleudern	7,5	00:20	cold	0,05	25	70,0%	800
Schleudern	7,5	00:15	/	0,04	/	70,0%	800
<b>** Diese Werte sind Richtwerte und können vom tatsächlichen Gebrauch abweichen**</b>							

Waschprogramm- name	Zusatzfunktion		
	Startzeit- verzögerung	Extra Spülen	Vor- wäsche
Baumwolle	■	■	■
Synthetik	■	■	■
Mix	■	■	■
Jeans	■	■	■
Sportbekleidung	■	■	■
20°C	■	■	/
Babywäsche	■	■	■
Trommel reinigen	■	/	/
Kurz '15	■	/	/
Kurz '45	■	■	■
ECO 40-60	■	/	/
	■	/	/
	■	/	/
Intensive	■	/	/
Wolle	■	■	/
Spülen&Schleudern	■	/	/
Schleudern	■	/	/

## Programme

Baumwolle	Strapazierfähige Textilien, hitzebeständige Textilien aus Baumwolle oder Leinen.
Synthetik	Synthetische Textilien, wie Hemden, Mäntel, Mischgewebe. Bei gestrickten Textilien sollte die Waschmittelmenge reduziert werden, wegen der lockeren Textilstruktur und da sich leicht Schaum bildet.
Babywäsche	Für die besonders gründliche Reinigung der Baby-Wäsche und einem zusätzlichen Spülgang zum Schutz der empfindlichen Baby-Haut.
Kurz 45'	Schnelles Waschen weniger und nicht sehr schmutziger Kleidung Wäsche von Sportkleidung
Jeans	Speziell für Jeans
Kurz 15'	Extra kurzes Programm, geeignet für leicht verschmutzte Wäsche in kleinen Wäschemengen.
Feinwäsche	Für empfindliche, waschbare Textilien, z.B. aus Seide, Satin, synthetischen Fasern oder gemischten Stoffen.
Wolle	Hand- oder maschinenwaschbare Wolle und Textilien mit Wollanteil. Besonders schonendes Waschprogramm mit längeren Programmpausen (Textilien ruhen in der Waschlauge), um das Eingehen zu vermeiden.
Nur Schleudern	Extra Schleudern bei einstellbarer Drehzahl.
Spülen & Schleudern	Extra Spülgang mit Schleudern
ECO	Um die Waschwirkung zu verbessern, wird die Waschzeit erhöht.
Trommelreinigung	Speziell auf diese Maschine eingestellt, zur Reinigung der Trommel und der Schläuche. Es wird eine 90 °C-Hochtemperatursterilisation ausgeführt, um das Wäschewaschen noch besser zu gestalten. Wenn dieses Programm ausgeführt wird, kann keine Kleidung oder andere Wascharten hinzugefügt werden. Wenn die richtige Menge an Chlorbleichmittel hinzugegeben wird, ist die Trommelreinigungswirkung noch effektiver. Der Kunde kann dieses Programm regelmäßig entsprechend dem Bedarf ausführen.
Mix	Dieses Programm ist geeignet für Tägliche Kleidung von Baumwolle, wie z.B. Laken, Ketten, Kissenbezüge, Bademantel und Unterwäsche.

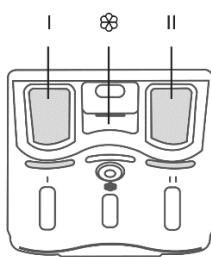
## 5.1 Programmwahl

- Die zutreffende Programmwahl bitte abstimmen mit Art, Menge und Verschmutzungsgrad der zu waschenden Wäschestücke, siehe nachstehende Temperaturtabelle:

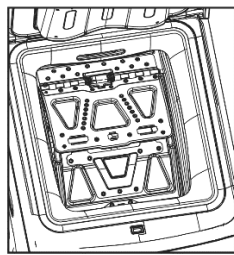
<ul style="list-style-type: none"><li>• 90 °C</li></ul>	<ul style="list-style-type: none"><li>• Stark beschmutzte Kochwäsche weiss, Baumwolle oder Leinen (z.B. Tücher, Bettwäsche, Schürzen)</li></ul>
<ul style="list-style-type: none"><li>• 60 °C</li></ul>	<ul style="list-style-type: none"><li>• Mässig beschmutzte Buntwäsche, Synthetik (z.B. Leibchen, Pyjamas)</li><li>• Leicht beschmutzte Kochwäsche (z.B. Unterwäsche)</li></ul>
<ul style="list-style-type: none"><li>• 40 °C, 30 °C,</li><li>• Kalt</li></ul>	<ul style="list-style-type: none"><li>• Leicht bis normal beschmutzte Buntwäsche, Synthetik, Wolle</li><li>• Es ist empfehlenswert, Wolle kalt oder bei 30 °C zu waschen.</li></ul>

## Waschprogramm starten

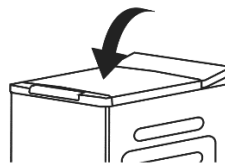
1



2



3



- Wäsche in die Trommel legen.
- Deckel schließen.
- Geräte mit der „Ein/Aus“ Taste (5) einschalten.
- Waschmittel in die Kammer für Haupt- und Vorwäsche geben. (In die Kammer für Vorwäsche nur Waschmittel geben, wenn auch eine Vorwäsche gewählt ist).
- Waschprogramm mit dem „Programmwähler“ (1) wählen.
  - a. Mit der Taste (Temp.) die gewünschte Temperatur auswählen
  - b. mit der Taste (Spin) die Schleuderdrehzahl anpassen
  - c. mit der Taste (Delay) die Startzeitverzögerung auswählen
  - d. mit der Taste (Function) die Funktion „extra spülen“.
- Wenn die gewählten Optionen nicht miteinander kompatibel sind, ertönt ein Signalton.
- Aktueller „Programmstatus“ blinkt auf und signalisiert den Auswahlmodus.
- „Start/Pause“ (4) drücken, um den Waschvorgang zu starten.
- Programmanzeige leuchtet kontinuierlich.



- Vor dem Start der Waschmaschine den Wasseranschluss aufdrehen.
- Während das Waschprogramm aktiv ist, besteht keine Möglichkeit eine zusätzliche Funktion auszuwählen.




### Kindersicherung

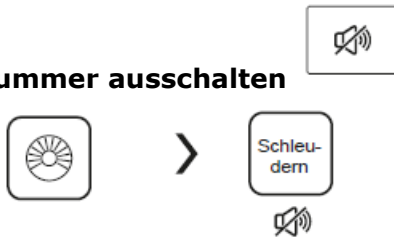
Um die Fehlbedienung durch Kinder zu vermeiden.



1. Programm auswählen
2. Start drücken
3. Die Tasten Schleudern und Zeitvorwahl 3 Sek. Zusammen drücken, bis ein Signal ertönt

→ Auf dem Display ist das Symbol  aktiv.

### Summer ausschalten



- 1 Programm auswählen
  - 2 3 Sek. Auf die Taste Schleudern drücken
- Der Summer ist ausgeschaltet.

### Mein Programm



Bei der dieser Funktion ist das Programm „Baumwolle“ als Standard programmiert.  
Ein anderes Programm als mein Programm zu wählen wie folgt vorgehen.

1. Programm auswählen
2. Temp. 3 Sek gedrückt halten
3. Programm mit Taste (4) starten

## **Schleuderumdrehungen anpassen**

- Die Programme sind jeweils mit der höchsten Schleuderumdrehungszahl vorprogrammiert.
- Auf dem LED-Display die Taste (3 Spin) drücken und eine andere Schleuderumdrehung wählen.
- Bei Schleuderumdrehung «0» entfällt der letzte Schleudervorgang. Das Wasser wird abgepumpt und das Programm ist beendet.

## **Waschtemperatur anpassen**

- Die Temperatur ist jeweils gemäss Waschprogrammübersicht vorprogrammiert.
- Auf die Taste (3 Temp.) drücken und Temperatur ändern.

## **Extra Spülen**

Ein zusätzlicher Spülgang kann das Spülergebnis verbessern (z.B. für Babywäsche oder Allergiker).

## **Vorwaschen**

Für besonders stark verschmutzte Wäsche mit starken Flecken (Blut, eiweisshaltige Flecken usw.).

## **5.2 Tipps zur Fleckenbehandlung**

- Fleckige, stark verschmutzte oder ölige Textilien müssen gegebenenfalls vorbehandelt oder eingeweicht werden.
- Einweichen hilft, proteinhaltige Flecken wie Blut, Milch oder Gras zu entfernen.
- Vorbehandeln hilft, Verschmutzungen vor dem Waschen zu lösen.
- Warmes Wasser benutzen, um Wäsche mit Flecken einzuweichen oder vorher zu behandeln. Heißes Wasser kann Flecken fixieren.
- Die meisten Flecken lassen sich einfacher entfernen, wenn sie noch frisch sind.
- Vor der Fleckenbehandlung klären, um was für einen Fleck es sich handelt, wie alt der Fleck ist, um welchen Stoff es sich handelt und ob dieser Stoff farbecht ist. (Prüfen Sie das Pflegeetikett.)
- Waschen und Trocknen kann bestimmte Flecken fixieren.
- Mit kaltem oder warmem Wasser beginnen.
- Wenn Bleiche empfohlen, alternativ ein Mittel verwenden, das den Stoff nicht beeinträchtigt.
- Betroffene Stelle mit dem Fleck nach unten auf ein Papierhandtuch oder ein weißes Tuch legen.
- Fleckenentferner von hinten auf den Fleck auftragen. Den Fleck aus dem Stoff heraus tupfen anstatt hindurchpressen.



<b>Blut</b>	Sofort in KALTEM Wasser ausspülen. Bleibt der Fleck hartnäckig, in kaltem Wasser mit Gallseife einweichen
<b>Kaugummi</b>	Kaugummi mit Eis in einem Plastikbeutel aushärten lassen. So viel wie möglich abkratzen und mit Waschbenzin abtupfen.
<b>Kakao, Schokolade</b>	Mit KALTEM Wasser abtupfen und mit Gallseife einweichen. Bleibt der Fleck hartnäckig, etwas Waschmittel einreiben und in kaltem Wasser ausspülen
<b>Kaffee</b>	Schnell abwischen und in KALTEM Wasser ausspülen. Etwas Waschmittel einreiben und mit der für den Stoff maximal zulässigen Temperatur waschen.
<b>Sahne/Milch</b>	Schnell abwischen und in KALTEM Wasser ausspülen. Etwas Waschmittel einreiben und mit der für den Stoff maximal zulässigen Temperatur waschen.
<b>Eiscreme</b>	Ist der Fleck noch sichtbar, mit Waschbenzin abtupfen.
<b>Deodorant</b>	Betroffene Stelle mit Essig einreiben und dann in KALTEM Wasser ausspülen. Mit Waschbenzin abtupfen. Steife Stellen mit Gallseife behandeln.
<b>Ei</b>	Mit KALTER Gallseife einweichen, ausspülen und normal waschen
<b>Weichspüler</b>	Betroffene Stelle mit einem Stück Seife einreiben und normal waschen.
<b>Obstflecken</b>	So schnell wie möglich durch Abtupfen mit KALTEM Wasser behandeln. Fleck mit etwas Waschmittel einreiben und normal waschen.
<b>Gras</b>	Stelle mit Waschbenzin abtupfen. Gallseife einreiben und normal waschen.
<b>Schmierfett und Öl</b>	Betroffene Stelle mit dem Fleck nach unten auf ein saugfähiges Tuch legen und von der Rückseite behandeln. Mit Waschbenzin oder Trockenreinigungsmittel abtupfen. Normal waschen.
<b>Eisen oder Rost</b>	Zitronensaft und Salz auftragen und in die Sonne legen. Normal waschen.
<b>Lippenstift</b>	Mit Brennspritus abtupfen und normal waschen. In WARMEM Wasser mit Waschmittel auswaschen. Stelle mit Zitronensaft anfeuchten, in der Sonne trocknen lassen und normal waschen. Wenn der Fleck hartnäckig bleibt und der Stoff es zulässt, Bleiche verwenden.
<b>Schlamm</b>	Getrockneten Schlamm abbürsten. In kaltem Wasser ausspülen. Bleibt der Fleck hartnäckig, etwas Waschmittel einreiben und normal waschen.
<b>Ölfarben</b>	Frische Farbe abkratzen, mit einem nicht entflammaren Trockenreinigungsmittel abtupfen und normal waschen.
<b>Wasserfarben</b>	Kleidungsstück noch feucht behandeln, in WARMEM Wasser ausspülen und normal waschen
<b>Brandspuren</b>	Tuch mit Wasserstoffperoxid befeuchten, auf die betroffene Stelle legen und heiß darüber bügeln.

## 6 Wartung und Pflege

Mit einem weichen Tuch und etwas Reinigungsmittel das Gehäuse außen abwaschen. Kein Benzin oder andere organische Lösungsmittel zum Reinigen verwenden, um die Oberfläche nicht zu beschädigen.

### **Gehäuse reinigen**

- Die richtige Pflege des Gerätes kann seine Lebensdauer erhöhen.
- Das Gehäuse mit einem weichen Lappen und, wenn nötig, mit etwas milder Spüllauge reinigen und anschließend trocken reiben.
- Überschüssiges Wasser sofort abwischen.

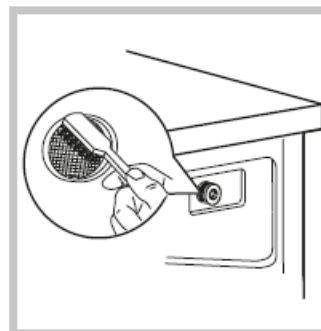
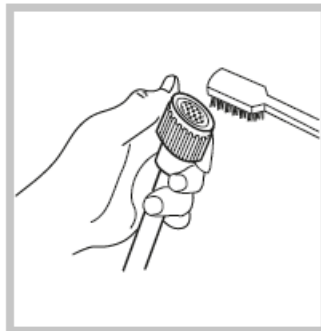
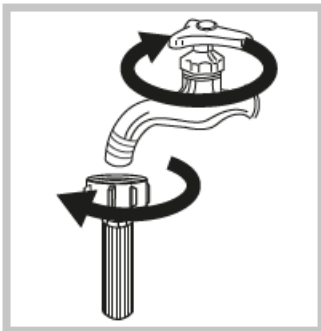
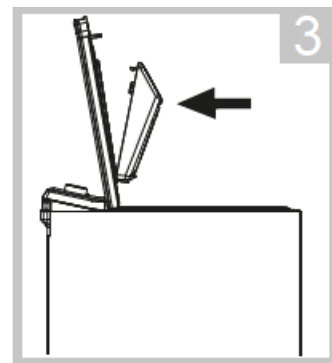
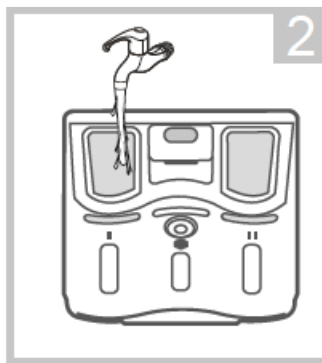
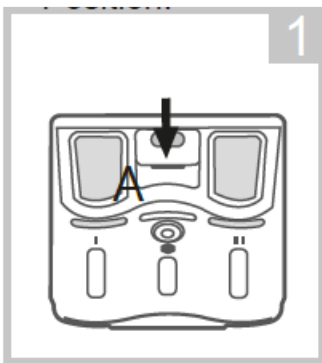
### **Trommel reinigen**

Sofern aufgrund von Metallteilen Rost im Trommelinnern auftritt, diesen sofort mit chlorfreien Reinigungsmitteln entfernen.

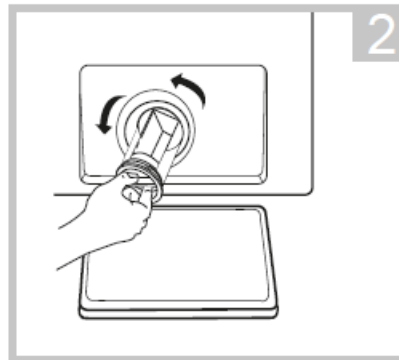
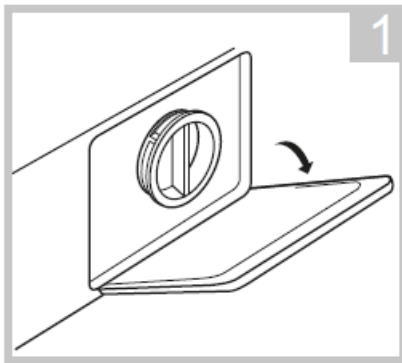
## Waschmittel-Einfüllkammern reinigen

Nach einer gewissen Zeit hinterlassen Waschmittel und Weichspüler Rückstände in den Waschmittel-Einfüllkammern. Von Zeit zu Zeit unter fließendem Wasser, die Waschmittel-Einfüllkammer reinigen.

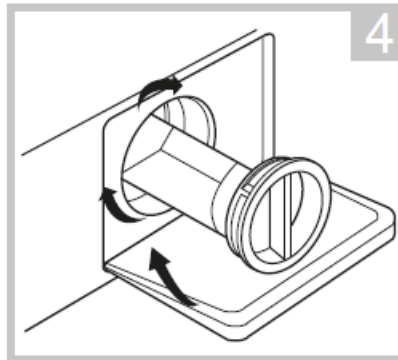
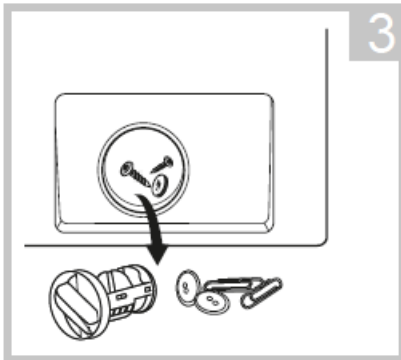
1. Waschmittelfach durch Druck auf (A) entriegeln.
2. Waschmittelfach noch oben anheben und herausziehen.
3. Elemente des Waschmittelfachs unter fließendem Wasser reinigen.
4. Nach Bedarf Waschmittelreste mit einer Bürste reinigen
5. Elemente des Waschmittelfachs montieren, in die Waschmaschine einsetzen und schließen.



## Reinigen des Flusensiebs



- 1 Abdeckung öffnen  
2 Das Sieb gegen den Uhrzeigersinn drehen



- 3 Fremdkörper entfernen  
4 Abdeckung schließen.

## 7 Betriebsgeräusche / Fehler beheben

- Fehleranzeigen

• Code	• Beschreibung
• E10	• Wasserzulaufproblem beim Waschen → Überprüfen, ob der Wasseranschluss geöffnet ist
• E30	• Ist der Deckel korrekt geschlossen? → Die Trommel ist blockiert.
• E21	• Zeitüberschreitung beim Abpumpen • Ablaufschlauch überprüfen.
• E12	• Wasserüberlauf → Gerät neu starten
• Exx	• Sonstiges • Kundendienst kontaktieren

<b>Problem</b>	<b>Mögliche Ursache / Problem beheben</b>
Waschmaschine startet nicht	<ul style="list-style-type: none"> <li>• Liegt ein Stromausfall vor?</li> <li>• Ist das Netzkabel richtig in eine Steckdose gesteckt?</li> <li>• Haben Sie die Maschine eingeschaltet?</li> <li>• Haben Sie die Taste Start/Pause gedrückt?</li> <li>• Ist eine Startzeitverzögerung programmiert?</li> </ul>
Wäsche ist gar nicht bzw. nicht ausreichend geschleudert	<ul style="list-style-type: none"> <li>• Es ist ein Programm ohne Schleudern bzw. mit reduzierter Schleudergeschwindigkeit programmiert.</li> <li>• Die Schleudersicherung hat eine schlechte Verteilung der Wäsche in der Trommel festgestellt: Wäsche auffalten und einen neuen Schleuderzyklus programmieren.</li> </ul>
Wasser auf dem Fußboden	<p>Netzstecker ziehen und die Wasserzufuhr schließen.</p> <ul style="list-style-type: none"> <li>• Dichtungen und Verschraubungen des Wasserzufuhrschlauchs prüfen</li> <li>• Position des Halters überprüfen</li> </ul>
Waschmaschine vibriert und ist zu laut	<ul style="list-style-type: none"> <li>• Sind die Transportsicherungen ausgebaut?</li> <li>• Ist das Sieb der Laugenpumpe verstopft?</li> <li>• Arbeitet die Laugenpumpe?</li> <li>• Haben Sie die richtige Menge Waschmittel eingefüllt?</li> <li>• Ist der Abflussschlauch höher als 1 m über dem Boden platziert?</li> </ul>
Waschmaschine pumpt nicht ab	<ul style="list-style-type: none"> <li>• Wurde ein Spülstopp programmiert?</li> <li>• Ist der Abflussschlauch eingefroren oder durch Schmutz verstopft?</li> <li>• Ist der Abflussschlauch geknickt oder verformt?</li> <li>• Ist das Ende des Abflussschlauches in Wasser getaucht?</li> <li>• Befindet sich übermäßig viel Schmutz im Flusensieb?</li> </ul>
Trommel ist gesperrt	<ul style="list-style-type: none"> <li>• Überprüfen, ob ein kleines Wäschestück zwischen Trommel und Kessel eingeklemmt ist.</li> </ul>
Es läuft kein Wasser zu	<ul style="list-style-type: none"> <li>• Haben Sie den Zulaufschlauch angeschlossen und den Wasserhahn aufgedreht?</li> <li>• Ist der Zulaufschlauch geknickt oder der Wasserhahn eingefroren?</li> <li>• Ist die Wasserversorgung abgestellt?</li> <li>• Wird das Sieb des Zulaufschlauches durch irgendwelche Fremdkörper verstopft?</li> </ul>
Die Trommeltüren öffnen sich zu langsam	<ul style="list-style-type: none"> <li>• Gerät ist schon lange nicht gelaufen.</li> <li>• Maschine befindet sich in einem zu kalten Raum.</li> <li>• Waschmittelreste blockieren die Scharniere.</li> </ul> <p>In allen Fällen normalisiert sich alles nach dem ersten Öffnen.</p>
Waschmaschine schleudert nicht. Während des Schleuderns hält Waschmaschine an	<ul style="list-style-type: none"> <li>• Ist der Abflussschlauch eingefroren oder durch Schmutz verstopft?</li> <li>• Ist der Abflussschlauch geknickt oder verformt?</li> <li>• Ist das Ende des Abflussschlauches in Wasser getaucht?</li> <li>• Ist das Sieb der Laugenpumpe verstopft?</li> <li>• Arbeitet die Laugenpumpe?</li> <li>• Ist der Abflussschlauch höher als 1 m über dem Boden platziert?</li> </ul>

•

## 8 Ersatzteile / Kundendienst

Folgende Ersatzteile sind beim oben genannten Kundendienst erhältlich (Abhängig vom Gerät):

- Motor und Motorkohlen; Kraftübertragung zwischen Motor und Trommel; Pumpen; Stoßdämpfer und Federn; Waschtrommel, Lagerkreuz mit Kugellagern (einzeln oder als Reparatursatz);
- Heizkörper und Heizelemente, einschließlich Wärmepumpen (einzeln oder als Reparatursatz); Rohrleitungen und dazugehörige Ausrüstung, einschließlich aller Schläuche, Ventile, Filter und Aquastopps (einzeln oder als Reparatursatz); Leiterplatten
- elektronische Displays; Druckschalter; Thermostate und Sensoren
- Software und Firmware, einschließlich Reset-Software.
- Tür, Türscharnier und Türdichtungen, sonstige Dichtungen, Türverriegelungsbaugruppe und Kunststoffzubehör wie Waschmittelbehälter

Die Ersatzteile sind 10 Jahre nach dem Inverkehrbringen des letzten Exemplars eines Modells erhältlich.

Details und mehr Informationen zu Kundendienst und QR-Codes siehe beigefügte Servicekarte.

EGS GmbH

Dieselstraße 1

33397 Rietberg / DEUTSCHLAND

Reparaturaufträge online eingeben oder QR-Code scannen.



Der Besuch des Kundendiensttechnikers im Falle einer

Fehlbedienung oder einer der beschriebenen Störungen ist auch während der Garantiezeit nicht kostenlos.

Reparaturen an elektrischen Geräten ausschließlich nur von einem hierfür qualifizierten Fachmann ausführen lassen. Eine falsch bzw. nicht fachgerecht durchgeführte Reparatur kann Gefahren für den Benutzer herbeiführen und führt zu einem Verlust des Garantieanspruchs.

## 9 Garantiebedingungen

Als Käufer eines Exquisit – Gerätes stehen Ihnen die gesetzlichen Gewährleistungen aus dem Kaufvertrag mit Ihrem Händler zu. Zusätzlich räumen wir Ihnen eine Garantie zu den folgenden Bedingungen ein:

### **Leistungsdauer**

Die Garantie läuft 24 Monate ab Kaufdatum (Kaufbeleg ist vorzulegen). Während den ersten 6 Monaten werden Mängel am Gerät unentgeltlich beseitigt, Voraussetzung ist, dass das Gerät ohne besonderen Aufwand für Reparaturen zugänglich ist. In den weiteren 18 Monaten ist der Käufer verpflichtet nachzuweisen, dass der Mangel bereits bei Lieferung bestand.

**Bei gewerblicher Nutzung** (z.B. in Hotels, Kantinen), oder bei Gemeinschaftsnutzung durch mehrere Haushalte, beträgt die Garantie 12 Monate ab Kaufdatum (Kaufbeleg ist vorzulegen). Während den ersten 6 Monaten werden Mängel am Gerät unentgeltlich beseitigt, Voraussetzung ist, dass das Gerät ohne besonderen Aufwand für Reparaturen zugänglich ist. In den weiteren 6 Monaten ist der Käufer verpflichtet nachzuweisen, dass der Mangel bereits bei Lieferung bestand.

Durch die Inanspruchnahme der Garantie verlängert sich die Garantie weder für das Gerät, noch für die neu eingebauten Teile.

### **Umfang der Mängelbeseitigung**

Innerhalb der genannten Fristen beseitigen wir alle Mängel am Gerät, die nachweisbar auf mangelhafte Ausführung oder Materialfehler zurückzuführen sind. Ausgewechselte Teile gehen in unser Eigentum über.

### **Ausgeschlossen sind:**

Normale Abnutzung, vorsätzliche oder fahrlässige Beschädigung, Schäden, die durch Nichtbeachtung der Gebrauchsanweisung, unsachgemäße Aufstellung, bzw. Installation oder durch Anschluss an falsche Netzspannung entstehen, Schäden, aufgrund von chemischer, bzw. elektrothermischer Einwirkung oder durch sonstige anormale Umweltbedingungen, Glas-, Lack- oder Emaille Schäden und evtl. Farbunterschiede sowie defekte Glühlampen.

Ebenso sind Mängel am Gerät ausgeschlossen, wenn die aufgrund von Transportschäden zurückzuführen sind. Wir erbringen auch dann keine Leistungen, wenn – ohne unsere besondere, schriftliche Genehmigung – von nicht ermächtigten Personen am Exquisit - Gerät Arbeiten vorgenommen oder Teile fremder Herkunft verwendet wurden. Diese Einschränkung gilt nicht für mangelfreie, durch einen qualifizierten Fachmann mit unseren Originalteilen, durchgeführte Arbeiten zur Anpassung des Gerätes an die technischen Schutzvorschriften eines anderen EU-Landes.

### **Geltungsbereich**

Unsere Garantie gilt für Geräte, die in einem EU-Land erworben wurden und die in der Bundesrepublik Deutschland oder Österreich in Betrieb sind.

Für Reparaturaufträge außerhalb der Garantiezeit gilt:

Wird ein Gerät repariert, sind die Reparaturrechnungen sofort fällig und ohne Abzug zu bezahlen.

Wird ein Gerät überprüft, bzw. eine angefangene Reparatur nicht zu Ende geführt, werden Anfahrt- und Arbeitspauschalen berechnet. Die Beratung durch unser Kundenberatungszentrum ist unentgeltlich.

Im Servicefall oder bei Ersatzteilbestellungen wenden Sie sich bitte an unseren Kundendienst EGS GmbH Kundentelefon für Deutschland: +49 2944-9716791.

GGV Handelsgesellschaft mbH & Co. KG, August-Thyssen-Str. 8, D-41564 Kaarst-Holzbüttgen

# exQUISIT

GGV HANDELSGES. MBH & CO. KG  
AUGUST-THYSSEN-STR. 8  
D-41564 KAARST  
GERMANY

LTO1207-030\_E1-0\_2021-04

[www.exquisit.de](http://www.exquisit.de)