



Montageanleitung

Seniorenbadewanne

Vital M (liegend) / Vital L (sitzend)



Modellbeispiel*

*Abbildungen und Beschreibungen können je nach Model geringfügig abweichen.



Sehr geehrter Kunde,

wir freuen uns, dass Sie sich für ein Produkt der Firma Home Deluxe GmbH entschieden haben. Bitte beachten Sie vor Montage und Gebrauch der Badewanne sämtliche Hinweise und befolgen Sie strikt die folgende Vorgehensweise!

Bitte überprüfen Sie das Produkt zuerst mit der beiliegenden Checkliste auf Vollständigkeit. Falls eine Beschädigung vorhanden sein sollte, senden Sie uns eine Nachricht mit einer kurzen Beschreibung und Fotos der betroffenen Stelle an die unten genannte E-Mail-Adresse. Ein zuständiger Mitarbeiter wird sich schnellstmöglich mit Ihnen in Verbindung setzen und eine Lösung finden.

Sie haben auf alle Produkte eine 2-jährige gesetzliche Gewährleistung.

Kundenzufriedenheit ist unser oberstes Ziel. Sie erreichen uns unter:

Home Deluxe GmbH
Schanzeweg 2
32312 Lübbecke
Deutschland

Telefonnummer: +49 (0)5743 - 603 919 - 0

Faxnummer: +49 (0)5743 603 919 - 90

E-Mail-Adresse: info@home-deluxe-gmbh.de

1. Wichtige Hinweise:

Bitte beachten Sie:

Dieses Produkt ist ausschließlich für den privaten Nutzungsbereich ausgelegt.

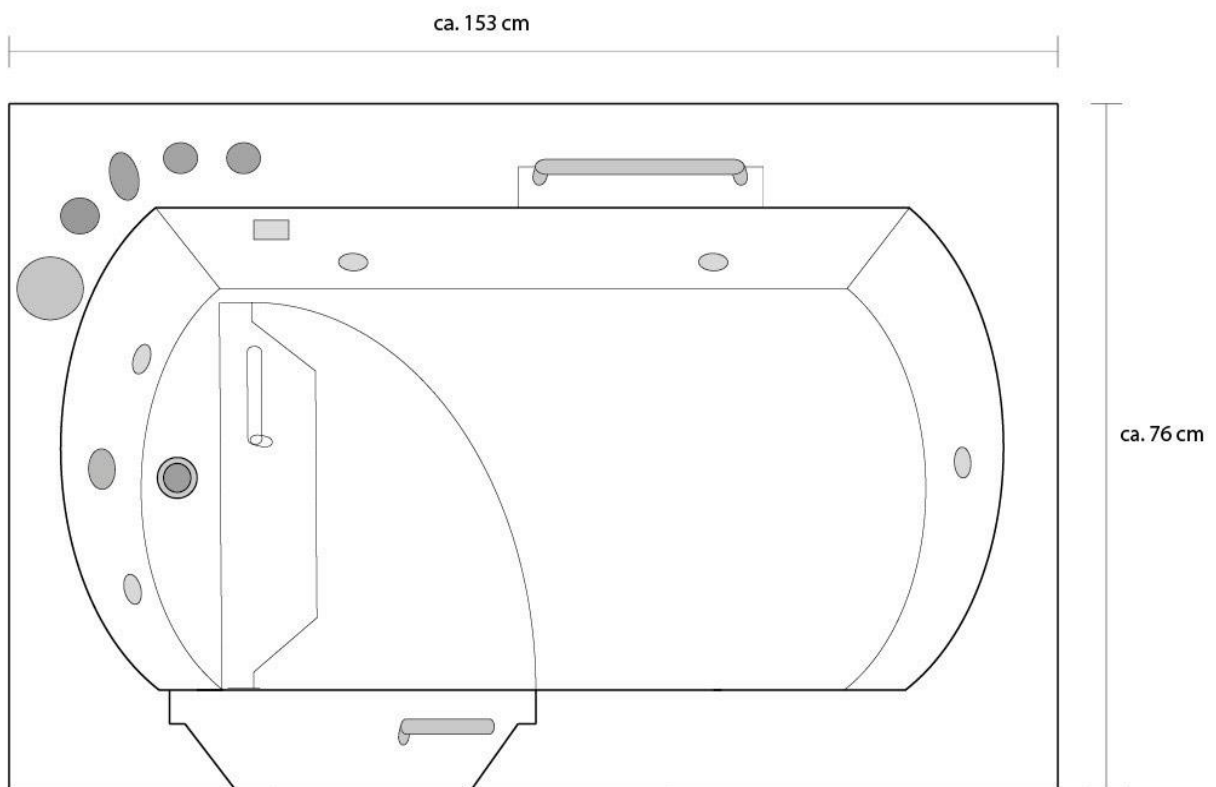
Dichtungen, Handbrausen, Brauseschläuche und Laufrollen sind Verschleißteile, daher besteht hier eine Gewährleistungszeit von 6 Monaten. Die Kosten für einen Austausch werden nicht übernommen. Leuchtmittel sind ganz von der Garantie ausgeschlossen.

- Die Wassermassagepumpe hat eine Leistung von 0,75 kW / 220-230 V und die Wasserblasenpumpe hat eine Leistung von 0,25 kW / 220-230 V.
- Zum Erden des Produkts sollten Sie ein hoch qualitatives Kupferkabel verwenden, welches mit dem Ableitschutzschalter der Wanne verbunden wird. Das Erdungskabel sollte mit dem Boden verbunden werden.
- Die Wassertemperatur darf max. 75°C und der Wasserdruck 4 – 6 bar betragen.
- Bitte seien Sie vorsichtig bei dem Tragen und Verrücken der Badewanne, um das Produkt nicht zu beschädigen.
- Vor dem endgültigen Verkleiden und Positionieren der Badewanne füllen Sie diese bitte mit Wasser, um die Dichtheit zu prüfen. Testen Sie alle Funktionen.
- Die Wanne muss bei Reparaturen von allen Seiten frei zugänglich sein. Die Kosten für das Freilegen und Wiedereinbauen bei fest eingebauten Badewannen wird nicht von der Firma Home Deluxe GmbH übernommen. Sollte die Wanne nicht allseitig frei zugänglich sein, ist eine eventuelle Reparatur oder ein Austausch nicht möglich.

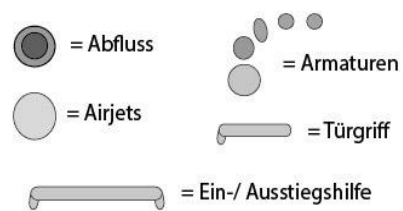
2. Technische Zeichnungen

Ausführung Linkseinstieg

Seniorenbadewanne Vital M

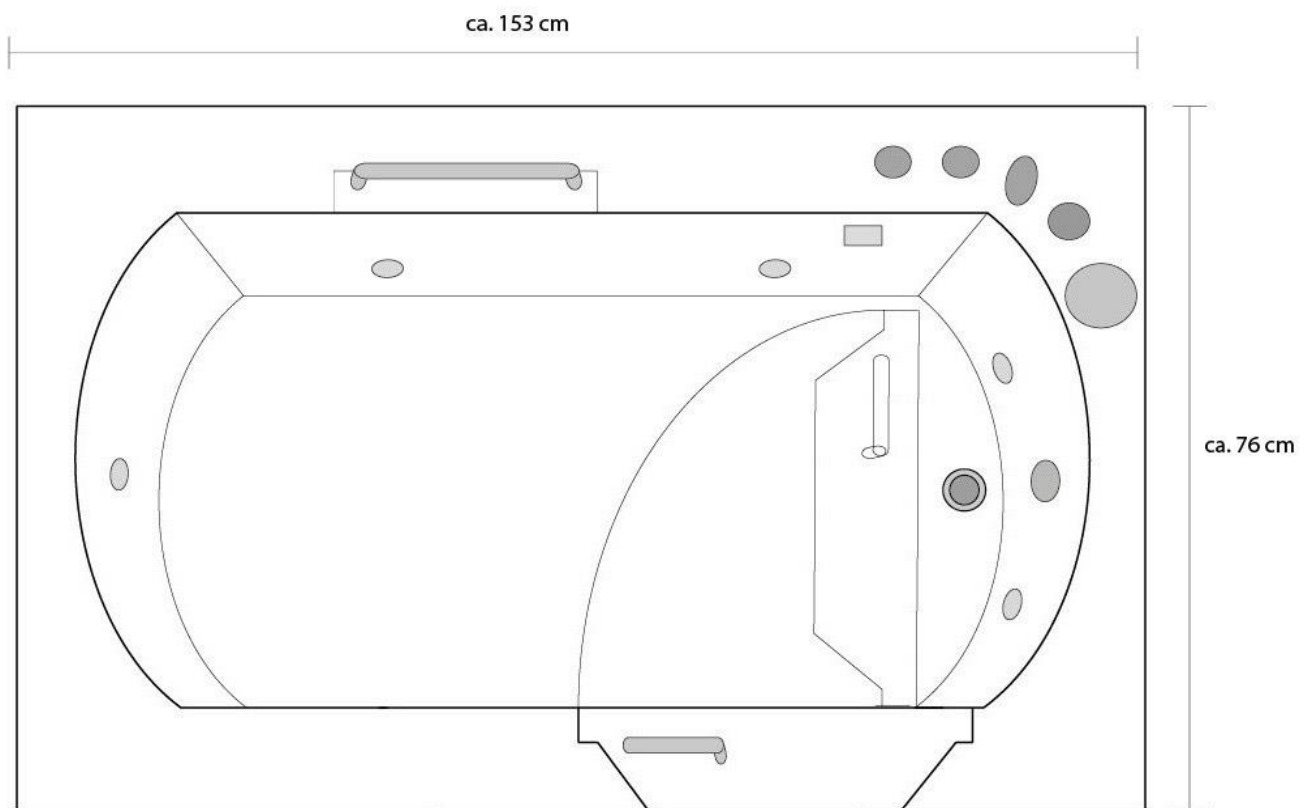


Außenmaße: ca. 153 x 76 x 64 cm (L x H x T)
Innenmaße: ca. 136 x 57,5 cm (L x B)
Füllvolumen : ca. 265 L
Einstiegshöhe: ca. 20 cm
Einstiegsbreite: ca. 45 cm
Tür öffnet nach innen im 90° Winkel



Ausführung Rechtseinstieg

Seniorenbadewanne Vital M



Außenmaße: ca. 153 x 76 x 64 cm (L x H x T)

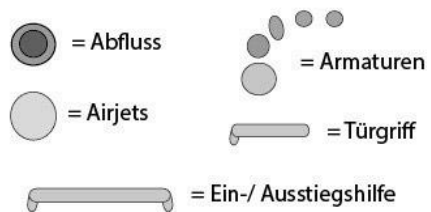
Innenmaße: ca. 136 x 57,5 cm (L x B)

Füllvolumen : ca. 265 L

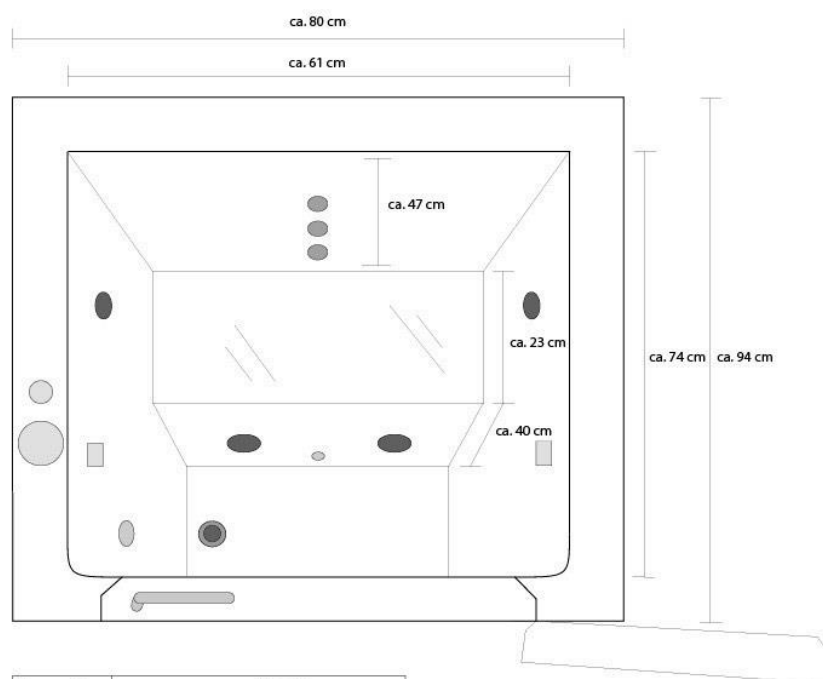
Einstiegshöhe: ca. 20 cm

Einstiegsbreite: ca. 45 cm

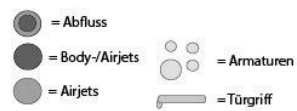
Tür öffnet nach innen im 90° Winkel



Seniorenbadewanne Vital L



Kartonmaße:	ca. 110 x 90 x 100 cm (H x B x T)
Außenmaße:	ca. 101 x 80 x 94 cm (H x B x T)
Innenmaße:	ca. 61 cm x 74 cm (B x T)
Sitzhöhe: ca. 40 cm	Sitztiefe: ca. 23 cm
Füllvolumen:	ca. 265 L
Einstiegshöhe:	ca. 26 cm
Einstiegsbreite:	ca. 51 cm
Tür öffnet im 180° Winkel.	



WICHTIG

Installationsarbeiten sollten nur von einem Fachmann durchgeführt werden!

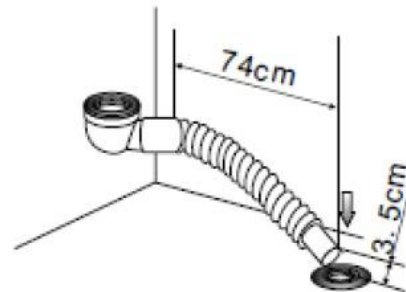
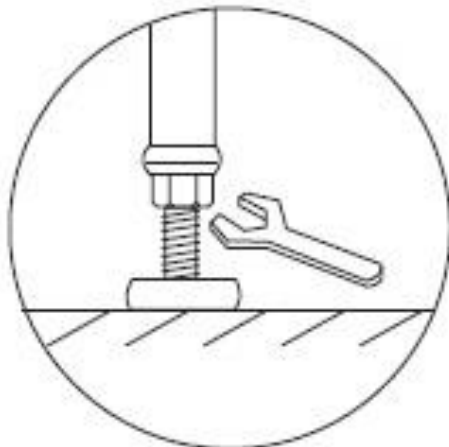
3. Montage und Installation

Für die Montage empfehlen wir folgende Hilfsmittel:



Desweiteren empfehlen wir für die Durchführung der Montage eine zweite Person zu Hilfe zu nehmen.

- **Vor dem Einbau** muss die Wanne mit Hilfe der höhenverstellbaren Füße **waagrecht** aufgestellt werden. Überprüfen Sie dies mit einer Wasserwaage. Ziehen Sie nun die Kontermuttern der Stellschrauben fest an. Zweckmäßig ist es, sowohl die Wannenfüße als auch die wandanliegenden Ränder der Badewanne mit Dämmstreifen gegen Schallübertragung zu isolieren.
Hinweis: Stellen Sie sicher, dass alle Füße Kontakt mit dem Boden haben.
- Installieren Sie den Wasserhahn mit einem Schraubenschlüssel.
- Die Wanne sollte mit Flexschläuchen angeschlossen werden.
- Verbinden Sie das Abflussrohr mit dem Ablauf der Badewanne und ihrem Abfluss. Prüfen Sie die Verbindung auf ihre Dichtheit mit etwas Wasser.
- Verbinden Sie den Warm- und Kaltwasseranschluss.
- Vor dem endgültigen Einbau sollten Sie die Wanne mit Wasser füllen und alle Funktionen testen.



Länge: 120cm



3.1 Wasseranschluss

- Die Wasseranschlüsse der Wanne sind alle vorinstalliert, damit Sie den Warm- und Kaltwasseranschluss richtig montieren können. Sie benötigen für die Installation ausreichend Platz, um die Verbindungsschläuche anschließen zu können.

3.2 Abwasseranschluss

- Der Abwasseranschluss erfolgt mit einem HT 40mm Ziehharmonikaschlauch. Verlegen Sie diesen in ausreichender Länge bis zum Ablauf der Badewanne.

4. Elektronische Installation

Der Netzanschluss sollte nur von einer Elektrofachkraft bzw. unter deren Leitung und Verantwortlichkeit durchgeführt werden. Die Wanne benötigt eine normale 220 – 240 V Steckdose für die Whirlpoolfunktion. Der Stecker ist mit einem FI-Schalter abgesichert und arbeitet mit 50/60 Hz. Hinweis: Werden Arbeiten an der Wasserinstallation durchgeführt, muss die Wanne aufgeschaltet und zuverlässig vom elektrischen Netz getrennt werden (Spannungsfrei schalten).

- Legen Sie bei der elektronischen Installation Wert auf eine gute Erdung Ihrer Badewanne, um Kriechstrom zu verhindern.
- Für die Erdung empfehlen wir ein 2,5 mm² Kupferkabel.
- Das Erdungskabel sollte mit der Unterseite ihrer Badewanne verbunden sein.

5. Betriebsanweisung

5.1 Erste Inbetriebnahme

Im Anschluss an den erfolgten Einbau ist die Wanne auf Sauberkeit zu prüfen. Die Wanne ist mit einer Eingangstemperatur von 40 °C +/- 5 °C bis zu einem Füllstand oberhalb der am höchsten angeordneten Düsen, der den Betrieb des Whirlsystems ermöglicht, zu befüllen. Das System ist einzuschalten und mindestens 10 Minuten laufen zu lassen. Wenn die Einheit mit einem Motor mit Drehzahlregulierung ausgestattet ist, muss während der Prüfung der Zyklus minimale/maximale Drehzahl mindestens einmal durchlaufen werden. Ohne eine Entleerung vorzunehmen ist das Whirlsystem auszuschalten und nach einer Dauer von mindestens 10 Minuten sind alle Rohrleitungen, Verbindungen und Anschlüsse auf Dichtheit zu prüfen.

Im Anschluss an notwendige Anpassungen zur Sicherstellung der einwandfreien Funktion der Installation oder nach dem Austausch von fehlerhaften Bauteilen ist das Verfahren zu wiederholen.



6. Wartung und Pflege der Dusche

- Reinigen Sie die Wanne und Armaturen mit einem milden Reinigungsmittel und einem weichen Tuch.
- Azeton oder ammoniakhaltige Reinigungsmittel, sowie grobkörnige Scheuermittel sind nicht geeignet.
- Reinigen Sie den Abfluss der Wanne regelmäßig.
- Stellen Sie sicher, dass die Drainagen, die sich mittig unterhalb der Rückwände in der Duschtasse befinden, immer offen sind.
- Reinigen Sie regelmäßig das Rollensystem und die Rahmenführung der Schiebetüren.
- Anschlüsse und Silikonfugen regelmäßig auf Dichtigkeit überprüfen.
- Wasserrücklauf und Dampfdüse von Verstopfungen befreien (Achtung: Nicht während oder kurz nach dem Betrieb!).

Anmerkung: Die Dichtigkeit, die durch mögliche Schimmelpilzbildung bei Silikonfugen vorhergerufen wurde, ist von der Gewährleistung ausgeschlossen!

7. Sicherheitshinweis

- Vor dem ersten Benutzen bitte gründlich reinigen, alle Funktionen testen und mit der korrekten Benutzung vertraut machen (**Verbrühungsgefahr!**).
- Während der Benutzung der Wanne den Netzschalter nicht drücken, um die Gefahr von Verbrühungen aufgrund der Nichtaktivierung des automatischen Wasserablaufs zu vermeiden.
- Keine Elektrogeräte mit in die Badewanne nehmen.
- Kinder sollten die Wanne nicht unbeaufsichtigt benutzen, es sei denn, sie sind ausreichend mit den Gefahren und der sachgerechten Nutzung vertraut.
- Personen, die unter Kreislaufschwäche, Asthma, Herzerkrankungen o.ä. leiden, sollten von einer Benutzung der Wanne absehen.



**dankt Ihnen für Ihr Vertrauen
und
wünscht viel Vergnügen mit
Ihrem neuen Produkt!**

Home Deluxe GmbH
Schanzeweg 2
32312 Lübbecke
Deutschland

Telefonnummer: +49 (0)5743 - 603 919 - 0
Faxnummer: +49 (0)5743 - 603 919 - 90
E-Mail-Adresse: info@home-deluxe-gmbh.de