

Heimsport-Trainingsgerät

BT 4



D

Montage- und Bedienungsanleitung
für Bestell-Nr. 1725

GB

Assembly and exercise instructions
for Order No. 1725

NL

Montage- en bedieningshandleiding voor
Bestelnummer 1725

F

Notice de montage et d'utilisation du
No. de commande 1725

RU

Инструкция по монтажу и эксплуатации
№ заказа 1725

1. Wichtige Empfehlungen und Sicherheitshinweise	Seite 2
2. Einzelteileübersicht	Seite 3 - 4
3. Stückliste	Seite 5 - 6
4. Montageanleitung mit Explosionsdarstellungen Garantiebestimmungen	Seite 7 - 9
5. Benutzung des Gerätes	Seite 10
6. Leistungstabelle	Seite 11
7. Computeranleitung	Seite 12 - 14
8. Reinigung, Lagerung, Wartung, Störungsbeseitigung	Seite 15
9. Trainingsanleitung, Aufwärmübungen (Warm Up)	Seite 16

Bitte beachten und befolgen Sie die Hinweise und Anweisungen dieser Montage- und Bedienungsanleitung.
Wenn Sie irgendwelche Fragen haben, können Sie sich selbstverständlich jederzeit an uns wenden.

Ihre Top-Sports Gilles GmbH
Friedrichstr. 55
42551 Velbert



Wichtige Empfehlungen und Sicherheitshinweise

Unsere Produkte sind grundsätzlich geprüft und entsprechen damit dem aktuellen, höchsten Sicherheitsstandard. Diese Tatsache entbindet aber nicht die nachfolgenden Grundsätze strikt zu befolgen.

- Das Gerät genau nach der Montageanleitung aufbauen und nur die, für den Aufbau des Gerätes beigefügten, gerätespezifischen Einzelteile verwenden. Vor dem eigentlichen Aufbau die Vollständigkeit der Lieferung anhand des Lieferscheins und die Vollständigkeit der Kartonverpackung anhand der Montageschritte der Montage- und Bedienungsanleitung kontrollieren.
- Vor der ersten Benutzung und in regelmässigen Abständen den festen Sitz aller Schrauben, Muttern und sonstigen Verbindungen prüfen, damit der sichere Betriebszustand des Trainingsgerätes gewährleistet ist.
- Das Gerät an einem trockenen, ebenen Ort aufstellen und es vor Feuchtigkeit und Nässe schützen. Bodennebenheiten sind durch geeignete Massnahmen am Boden und, sofern bei diesem Gerät vorhanden, durch dafür vorgesehene, justierbare Teile des Gerätes auszugleichen. Der Kontakt mit Feuchtigkeit und Nässe ist auszuschliessen.
- Sofern der Aufstellort besonders gegen Druckstellen, Verschmutzungen und ähnliches geschützt werden soll, eine geeignete, rutschfeste Unterlage (z.B. Gummimatte, Holzplatte o.ä.) unter das Gerät legen.
- Vor dem Trainingsbeginn alle Gegenstände in einem Umkreis von 2 Metern um das Gerät entfernen.
- Für die Reinigung des Gerätes keine aggressiven Reinigungsmittel und zum Aufbau und für eventuelle Reparaturen nur die mitgelieferten bzw. geeignete, eigene Werkzeuge verwenden. Schweissablagerungen am Gerät sind direkt nach Trainingsende zu entfernen.
- ACHTUNG!** Systeme der Herzfrequenzüberwachung können ungenau sein. Übermäßiges Trainieren kann zu ernsthaftem gesundheitlichem Schaden oder zum Tod führen. Vor der Aufnahme eines gezielten Trainings ist daher ein geeigneter Arzt zu konsultieren. Dieser kann definieren welcher maximalen Belastung (Puls, Watt, Trainingsdauer u.s.w.) man sich aussetzen darf und genaue Auskünfte bzgl. der richtigen Körperhaltung beim Training, der Trainingsziele und der Ernährung geben. Es darf nicht nach schweren Malzeiten trainiert werden. Es ist zu beachten, dass dieses Gerät nicht für therapeutische Zwecke geeignet ist.
- Mit dem Gerät nur trainieren wenn es einwandfrei funktioniert. Für eventuelle Reparaturen nur Original-Ersatzteile verwenden. **ACHTUNG!** Sollten Teile bei Benutzung des Gerätes übermäßig heiss werden ersetzen sie diese umgehend und sichern sie das Gerät gegen Benutzung solange es noch nicht in Stand gesetzt wurde.
- Bei der Einstellung von verstellbaren Teilen auf die richtige Position bzw. die markierte, maximale Einstellposition und ordnungsgemässe Sicherung der neu eingestellten Position achten.
- Sofern in der Anleitung nicht anders beschrieben, darf das Gerät nur immer von einer Person zum Trainieren benutzt werden, und die Trainingsleistung sollte insgesamt 60 Min./tägl. nicht überschreiten.
- Es sind Trainingskleidung und Schuhe zu tragen die für ein Fitness-Training mit dem Gerät geeignet sind. Die Kleidung muss so beschaffen sein, dass diese aufgrund ihrer Form (z.B. Länge) während des Trainings


nicht hängen bleiben kann. Die Trainingsschuhe sollten passend zum Trainingsgerät gewählt werden, grundsätzlich dem Fuss einen festen Halt geben und eine rutschfeste Sohle besitzen.

12. ACHTUNG! Wenn Schwindelgefühle, Übelkeit, Brustschmerzen und andere abnormale Symptome wahrgenommen werden, das Training abbrechen und an einen geeigneten Arzt wenden.

13. Generell gilt, dass Sportgeräte kein Spielzeug sind. Sie dürfen daher nur bestimmungsgemäss und von entsprechend informierten und unterwiesenen Personen benutzt werden.

14. Personen wie Kinder, Invalide und behinderte Menschen sollten, das Gerät nur im Beisein einer weiteren Person, die eine Hilfestellung und Anleitung geben kann, benutzen. Die Benutzung des Gerätes durch unbeaufsichtigte Kinder ist durch geeignete Massnahmen auszuschliessen.

15. Es ist darauf zu achten, dass der Trainierende und andere Personen sich niemals mit irgendwelchen Körperteilen in den Bereich von sich noch bewegenden Teilen begeben oder befinden.

16.  Dieses Produkt darf am Ende seiner Lebensdauer nicht über den normalen Haushaltsabfall entsorgt werden, sondern muss an einem Sammelpunkt für das Recycling von elektrischen und elektronischen Geräten abgegeben werden. Das Symbol auf dem Produkt, der Gebrauchsanleitung oder der Verpackung weist darauf hin. Die Werkstoffe sind gemäß ihrer Kennzeichnung wiederverwertbar. Mit der Wiederverwendung, der stofflichen Verwertung oder anderen Formen der Verwertung von Altgeräten leisten Sie einen wichtigen Beitrag zum Schutze unserer Umwelt. Bitte erfragen Sie bei der Gemeindeverwaltung die zuständige Entsorgungsstelle.

17. Die Verpackungsmaterialien, leere Batterien und Teile des Gerätes im Sinne der Umwelt nicht mit dem Hausmüll entsorgen sondern in dafür vorgesehene Sammelbehälter werfen oder bei geeigneten Sammelstellen abgeben.

18. Für ein geschwindigkeitsabhängiges Training kann der Bremswiderstand manuell eingestellt werden und die erbrachte Leistung hängt von der Umdrehungsgeschwindigkeit der Pedale ab. Für ein geschwindigkeitsunabhängiges Training, kann der Benutzer eine gewünschte Leistung in Watt über den Computer vorgeben und somit ein drehzahlunabhängig Training bei gleicher Leistung durchführen. Das Bremssystem passt sich dabei automatisch mit dem Widerstand an die Pedalumdrehungen an, um die voreingestellte Wattleistung zu erzielen.

19. Das Gerät ist mit einer 24-stufigen Widerstandseinstellung ausgestattet. Diese ermöglichen eine Verringerung bzw. Erhöhung des Bremswiderstandes und damit der Trainingsbelastung. Dabei führt das Drücken des Knopfes mit „-“ Symbol zu einer Verringerung des Bremswiderstandes und damit der Trainingsbelastung. Das Drücken des Knopfes mit „+“ Symbol führt zu einer Erhöhung des Bremswiderstandes und damit der Trainingsbelastung.

20. Die zulässige maximale Belastung (=Körpergewicht) ist auf 120 kg festgelegt worden. Dieses Gerät ist gemäss der EN ISO 20957-1:2013 und EN ISO 20957-5:2016 „H/A“ geprüft und zertifiziert worden. Dieser Gerätecomputer entspricht den grundlegenden Anforderungen der EMV Richtlinie 2014/30 EU.

21. Die Montage- und Bedienungsanleitung ist als Teil des Produktes zu betrachten. Bei Verkauf oder der Weitergabe des Produktes ist diese Dokumentation mitzugeben.

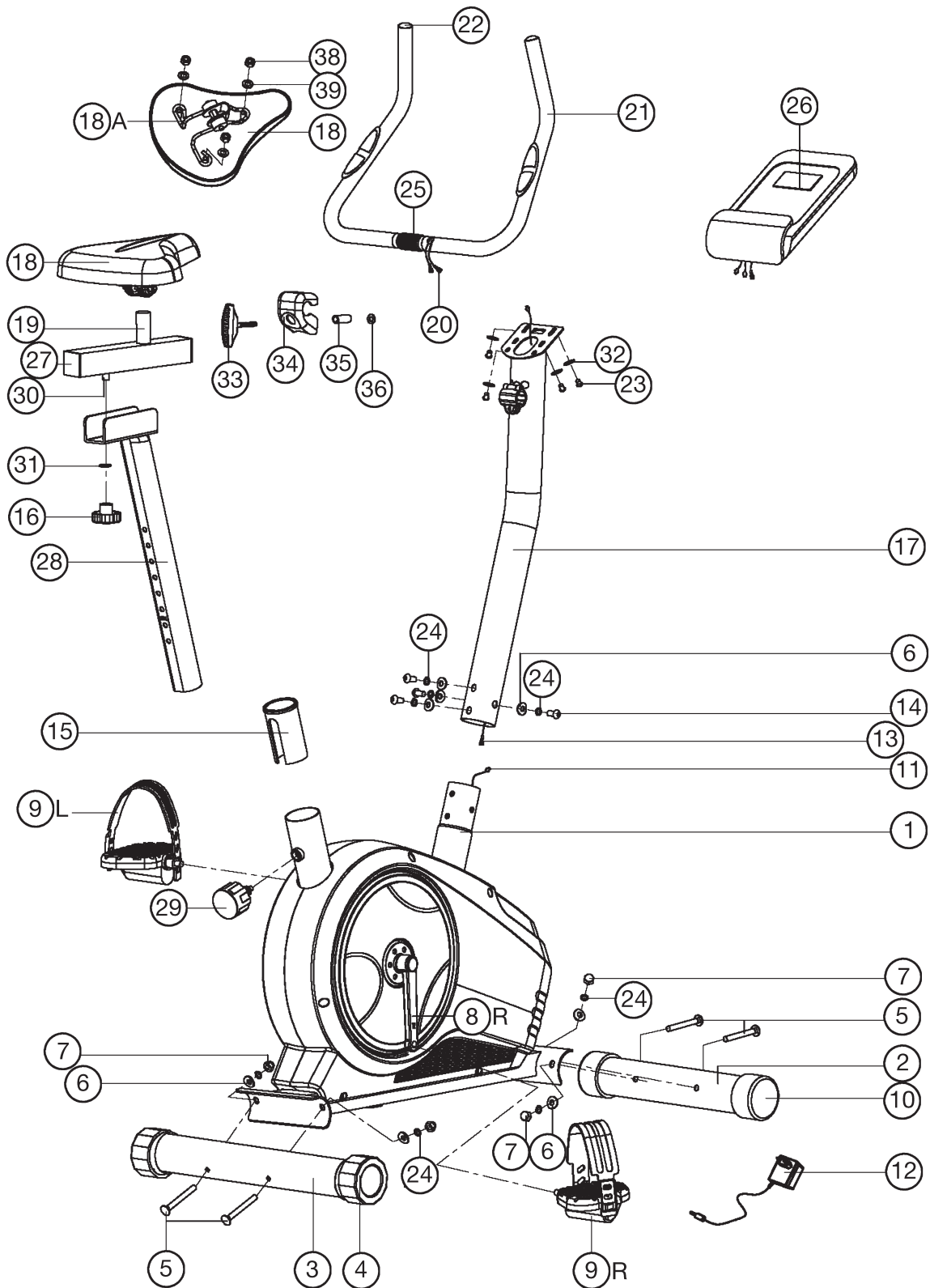
D Montageübersicht:

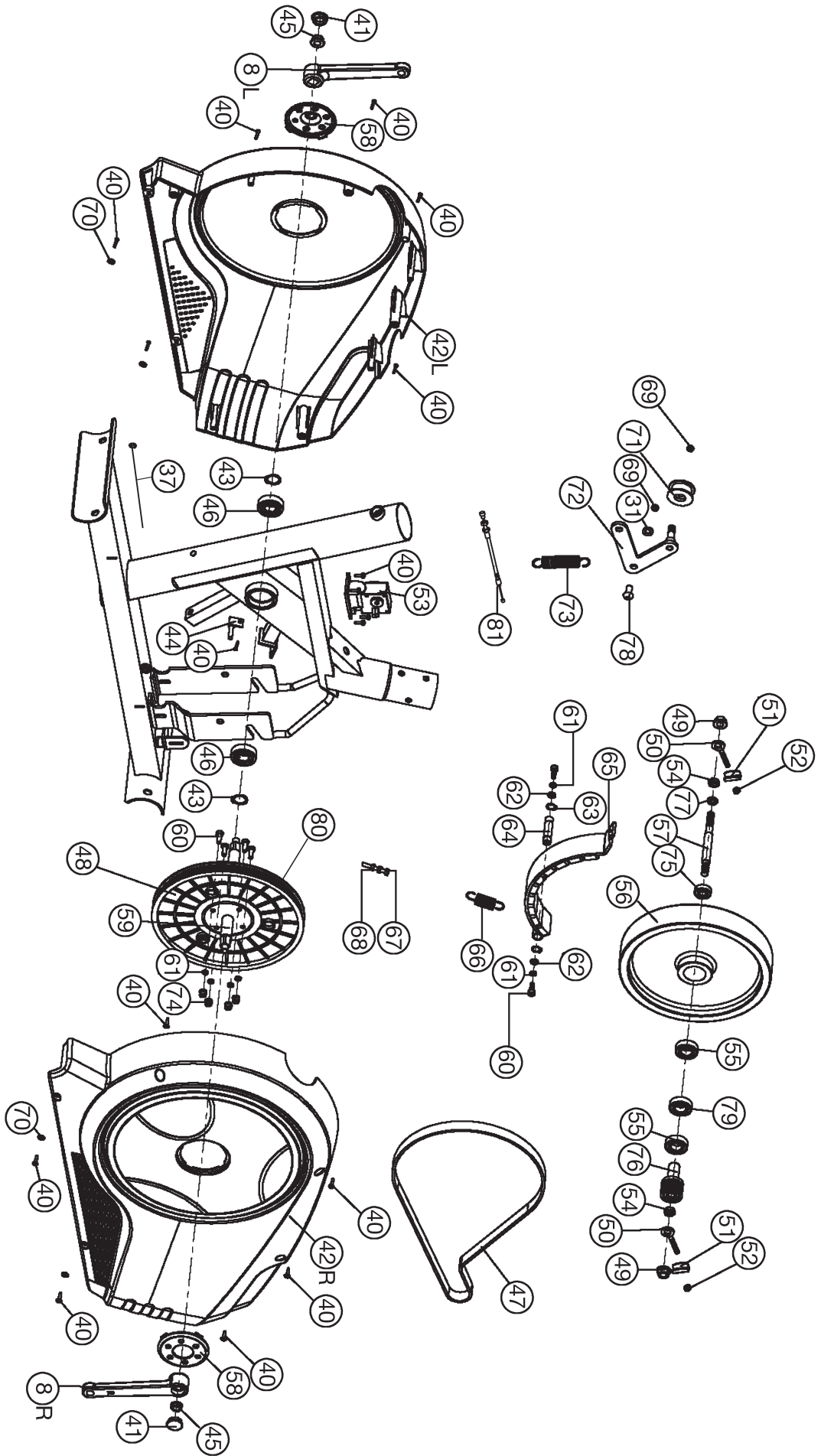
GB Assembly overview:

F Aperçu de l'Assemblée:

NL Montage overzicht:

RU Обзор Ассамблея:





Stückliste - Ersatzteilliste

BT 4 Best.-Nr. 1725

Technische Daten: Stand: 01. 09. 2019

Ergometer der Klasse HA mit hoher Anzeigengenauigkeit

- 24-stufige Motor- und computergesteuerte Widerstandseinstellung (Magnet-Brems-System)
- ca. 7 kg Schwungmasse
- 10 vorgegebene Trainingsprogramme
- 4 Herzfrequenzprogramme mit Vorgabe der maximalen Pulsfrequenz (Puls gesteuert)
- 5 Benutzerprogramme individuell einstellbar
- 1 manuelles Programm
- 1 drehzahlunabhängiges Watt-Programm (Vorgabe der Wattleistung von 30 bis 350 Watt einstellbar in 10- Watt Schritten)
- Handpulsmessung
- Lenker und Sattel neigungsverstellbar
- vertikal und horizontal verstellbarer Sattel
- Niveau Boden- Höhenausgleich
- Transportrollen
- Netzteil
- LCD Display, 6 Anzeigefenster mit gleichzeitiger Anzeige von: Zeit, Geschwindigkeit, Entfernung, ca. Kalorienverbrauch, Pedalumdrehung, Watt und Pulsfrequenz, Halterung für Smartphone / Tablet
- In den Benutzerprogrammen ist eine Eingabe von persönlichen Grenzwerten wie Zeit, Entfernung, Pulsfrequenz und Watt möglich
- Überschreitung der Grenzwerte wird angezeigt
- Fitness- Test Anzeige
- Geeignet bis zu einem Körpergewicht von max. 120 kg

Gerätegewicht: 26,5Kg

Stellmaße: L 85 x B 48 x H 145cm

Trainingsplatzbedarf: 2,5m²

Wenn ein Bauteil nicht in Ordnung ist oder fehlt, oder wenn Sie in Zukunft ein Ersatzteil benötigen, wenden Sie sich bitte an:

Internet Service- und Ersatzteilportal:

www.christopeit-service.de

Adresse: Top-Sports Gilles GmbH
Friedrichstr. 55
42551 Velbert
Telefon: +49 (0) 20 51 - 6 06 70
Telefax: +49 (0) 20 51 - 6 06 74 4
e-mail: info@christopeit-sport.com
www.christopeit-sport.com

Dieses Produkt ist nur für den privaten Heimsportbereich gedacht und nicht für gewerbliche oder kommerzielle Nutzung geeignet. Heimsportnutzung Klasse H/A



Abbildungs-Nr.	Bezeichnung	Abmessung mm	Menge Stück	Montiert an Abbildungs Nr.	ET-Nummer
1	Grundrahmen		1		33-1725-01-SW
2	Fussrohr vorne		1	1	33-1725-02-SW
3	Fussrohr hinten		1	1	33-1725-03-SW
4	Exzenterkappe		2	3	36-9906310-BT
5	Schlossschraube	M8x75	4	2+3	39-10019-CR
6	Unterlegscheibe gebogen	8//25	8	5+17	39-9966-CR
7	Hutmutter	M8	4	5	39-9900-CR
8L	Pedalarm links		1	9L+59	33-9211-14-SI
8R	Pedalarm rechts		1	9R+59	33-9211-15-SI
9L	Pedal links		1	8L	36-9110-04-BT
9R	Pedal rechts		1	8R	36-9110-05-BT
10L	Fußkappe mit Transportrolle links		1	2	36-9925459-BT
10R	Fußkappe mit Transportrolle rechts		1	2	36-9925460-BT
11	Stellmotorkabel		1	13+53	36-9212-04-BT
12	Netzgerät		1	81	36-9107-22-BT
13	Verbindungskabel		1	11+26	36-9212-06-BT
14	Innensechskantschraube	M8x16	4	17	39-9888
15	Kunststoffgleiter		1	1	36-1725-05-BT
16	Sterngriffmutter		1	30	36-9211-19-BT
17	Lenkerstützrohr		1	1	33-1725-04-SW
18	Sattel		1	18a	36-9107-06-BT
18a	Sattelhalterung		1	18+19	36-9814-12-BT
19	Sattelschlitten		1	28	33-1725-06-SW
20	Pulseinheit mit Kabel		2	25	36-9211-08-BT
21	Griffüberzug		2	25	36-9211-22-BT
22	Stopfen		2	25	36-9211-21-BT
23	Schraube	M4x12	4	17+26	39-10188
24	Federring	für M8	8	5+14	39-9864-VC
25	Lenker		1	17	33-1725-05-SW
26	Computer		1	17	36-1725-03-BT
27	Vierkantstopfen		2	19	36-9211-23-BT
28	Sattelstützrohr		1	1+19	33-1725-07-SW
29	Schnellverschluss		1	1+28	36-9211-18-BT

Abbildungs-Nr.	Bezeichnung	Abmessung mm	Menge Stück	Montiert an Abbildungs Nr.	ET-Nummer
30	Befestigungsteil		1	19	33-9211-08-SI
31	Unterlegscheibe	10//20	2	16+78	39-9989-CR
32	Unterlegscheibe	4/10	4	23	39-10510
33	Handgriffschraube		1	17	36-9211-16-BT
34	Lenkerverkleidung		1	25	36-9211-09-BT
35	Distanzstück		1	33	36-9613209-BT
36	Unterlegscheibe	8//16	1	33	39-10520
37	Netzanschlussbuchse		1	11+12	36-1721-07-BT
38	Selbstsichernde Mutter	M8	3	18	39-9918-CR
39	Unterlegscheibe	8//16	3	18	39-10018-CR
40	Schraube	4.2x18	17	42+53+80	36-9825339-BT
41	Stopfen		2	8	36-9840-15-BT
42L	Seitenverkleidung links		1	1+42R	36-1725-11-BT
42R	Seitenverkleidung rechts		1	1+42L	36-1725-12-BT
43	Sicherungsring	C17	2	59	36-9504-20-BT
44	Sensorkabel		1	1+11	36-1721-13-BT
45	Achsmutter	M10x1.25	2	59	39-9820-SW
46	Kugellager	6203Z	2	1+59	39-9947
47	Flachriemen		1	48+76	36-9217-30-BT
48	Tretkurbelscheibe		1	59	36-1725-06-BT
49	Achsmutter	M10x1	2	57	36-1721-12-BT
50	Schraube	M6x50	2	57	39-10000
51	U-Teil		2	50	36-9713-56-BT
52	Mutter	M6	2	50	39-9861-VZ
53	Stellmotor		1	1+11	36-1721-09-BT
54	Mutter schmal	M10x1-4	2	57	39-9820
55	Kugellager	6003	2	56	39-9999
56	Schwungmasse		1	57	33-1725-08-SW
57	Schwungradachse		1	56	33-9211-13-SI
58	Ringabdeckung		2	42	36-1725-04-BT
59	Tretkurbelachse		1	48	33-1725-10-SI
60	Schraube	M6x15	6	48+59+64	39-10120-VC
61	Federring	für M6	6	60	39-9868
62	Unterlegscheibe	6//14	2	60	39-9863
63	Sicherheitsring	C12	2	64	36-9111-39-BT
64	Magnetbügelachse		1	65	36-9211-26-BT
65	Magnetbügel		1	64	33-1725-11-SI
66	Feder für Magnetbügel		1	1+65	36-9808-37-BT
67	Schraube	M5x60	1	65	39-10406
68	Mutter	M5	2	67	39-10012
69	Selbstsichernde Mutter	M10	2	72+78	39-9981-VC
70	Unterlegscheibe	4//8	4	40	39-10510
71	Spannrolle		1	72	36-9211-28-BT
72	Spannrollenbügel		1	1	33-1725-09-SI
73	Spannbügel feder		1	72	36-9808-39-BT
74	Selbstsichernde Mutter	M6	4	60	39-9861-VZ
75	Kugellager	6000	1	57	39-9998
76	Riemenrad		1	56	36-9211-38-BT
77	Gleitlager		1	57	36-1211-15-BT
78	Schraube	M10x20	1	1+72	39-9974-CR
79	Freilauflager		1	56	36-9814-26-BT
80	Magnet		1	48	36-9613222-BT
81	Seilzug		1	53+65	36-1721-10-BT
82	Werkzeug Set		1		36-9211-34-BT
83	Montage- und Bedienungsanleitung		1		36-1725-10-BT

Montageanleitung

Bevor Sie mit der Montage beginnen, unbedingt unsere Empfehlungen und Sicherheitshinweise beachten!

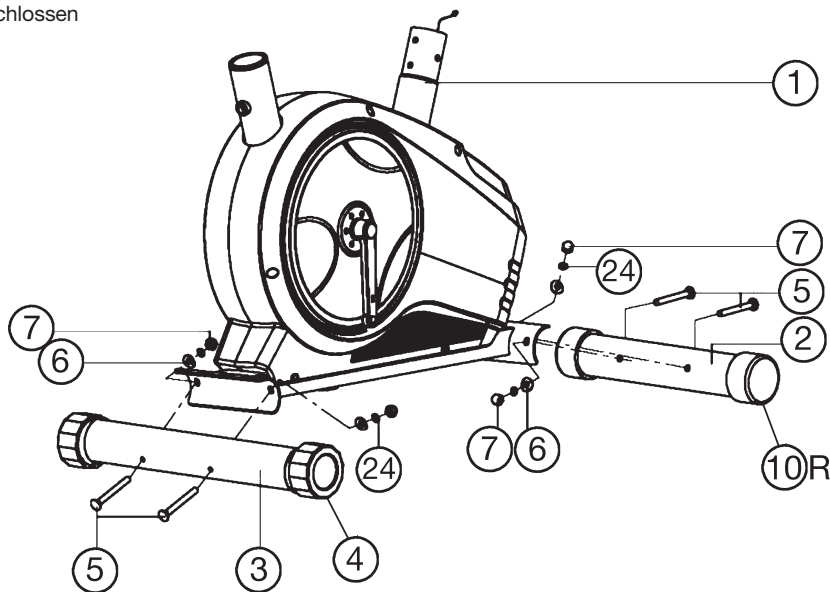
Entnehmen Sie alle Einzelteile der Verpackung, legen Sie diese auf den Boden und kontrollieren grob Sie die Vollständigkeit anhand der Montagebilder. Dieses soll Ihnen den Zusammenbau des Gerätes erleichtern und schneller durchführbar machen.

Montagezeit: ca. 30 - 40 min.

Schritt 1:

Montage der Fußrohre (2+3) am Grundrahmen (1).

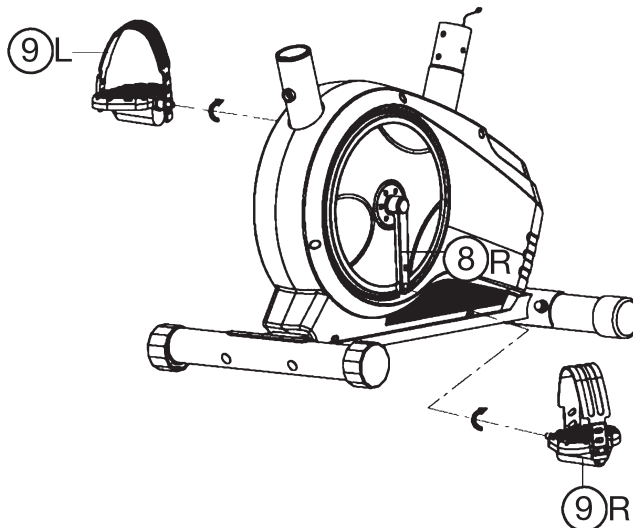
1. Montieren Sie den vorderen Fuß (2) mit den vormontierten Transportrollen (10) am Grundgestell (1). Benutzen Sie dafür je zwei Schrauben M8x75 (5), Unterlegscheiben 8//25 (6), Federringe M8 (24) und Hutmutter M8 (7).
2. Montieren Sie den hinteren Fuß (3) am Grundgestell (1). Benutzen Sie dafür je zwei Schrauben (5), Unterlegscheiben (6), Federringe (24) und Hutmutter (7). (Nach Beendigung der Gesamtmontage können Sie durch Drehen an den Endkappen (4) kleine Unebenheiten des Untergrundes ausgleichen. Das Gerät wird damit so ausgerichtet, dass ungewollte Eigenbewegungen des Gerätes während des Trainings ausgeschlossen werden.)



Schritt 2:

Montage der Pedalen (9L+9R) an den Pedalarmen (8).

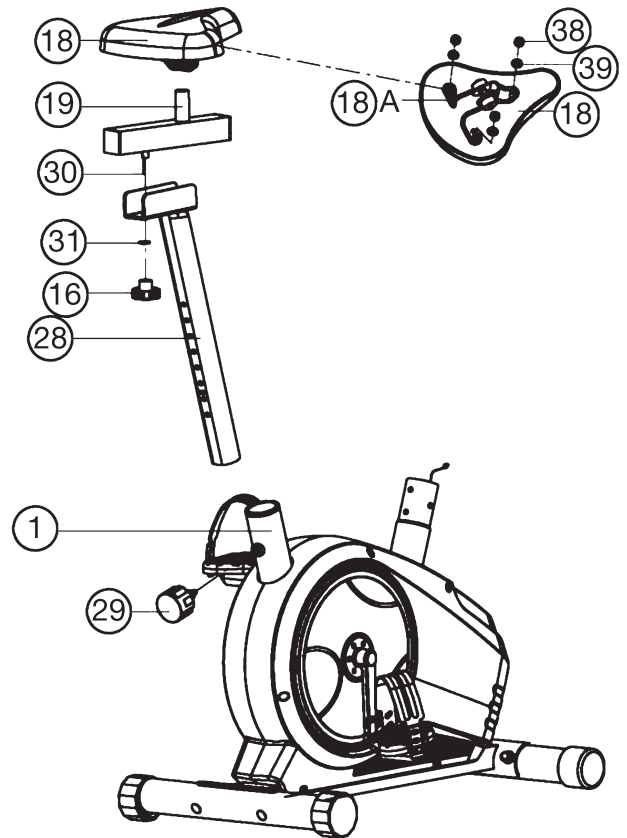
1. Montieren Sie die Pedalsicherungsänder an die entsprechenden Pedale (9R+9L). (Achtung: Das Ende mit der Vielzahl von Löchern zur Größeneinstellung muss nach außen zeigen.)
2. Montieren Sie die Pedale (9R+9L) an die Pedalarme (8L+8R). Die Pedale sind markiert mit „R“ für Rechts und „L“ für Links. (Achtung: Links und Rechts sind aus der Richtung zu sehen, wenn man auf dem Gerät sitzt und trainiert. Die rechte Pedale (9R) muss im Uhrzeigersinn und die linke Pedale (9L) entgegen dem Uhrzeigersinn eingedreht werden.)



Schritt 3:

Montage des Sattelstützrohres (28) und des Sattels (18).

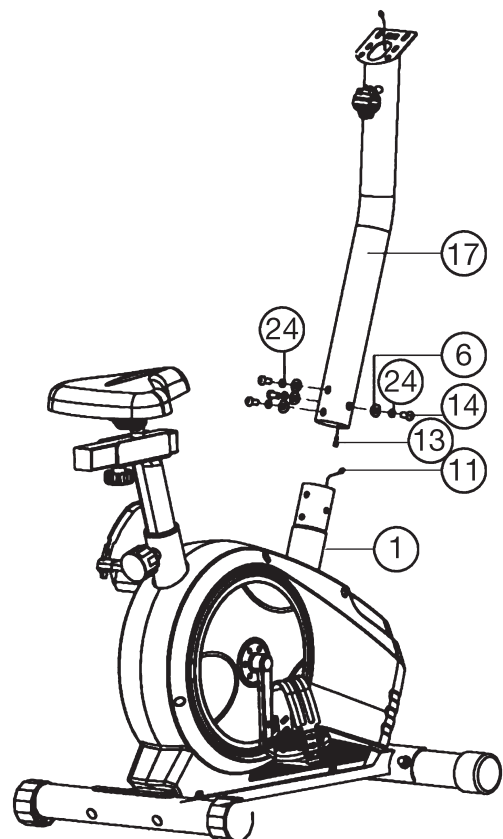
1. Schieben Sie das Sattelstützrohr (28) in die entsprechende Aufnahme am Grundrahmen (1). Sichern Sie dieses in gewünschter Position mittels des Schnellverschlusses (29).
(Der Schnellverschluss (29) muss nur durch Drehen etwas gelöst werden, kann dann gezogen werden um die Höhenarretierung freizugeben und die Sattelhöhe zu verstellen. Nach der gewünschten Einstellung den Schnellverschluss (29) einrasten lassen und wieder durch festdrehen sichern. Achtung, das Sattelstützrohr darf nicht über die maximale Markierung herausgezogen werden.)
2. Den Sattel (18) mit der Sitzfläche nach unten hinlegen. Die Sattelhalterung (18a) auf die oben liegende Rückseite des Sattels (18) auflegen, sodass die Gewindestücke auf der Rückseite des Sattels durch die entsprechenden Löcher in der Sattelhalterung (18a) ragen. Auf die Gewindestücke die Unterlegscheiben (39) stecken und die Muttern (38) aufdrehen und fest anziehen.
3. Stecken Sie den Sattel (18) auf den Sattelgleiter (19) und schrauben Sie ihn in gewünschter Neigung an der Sattelhalterung fest.
4. Legen Sie den Sattelschlitten (19) auf das Sattelstützrohr (28) und stellen Sie sich Ihren Sattel (18) in Ihre gewünschte Position horizontal ein. Sichern Sie diese Position mittels der Unterlegscheibe 10//20 (31) und Sterngriffmutter M10 (16).



Schritt 4:

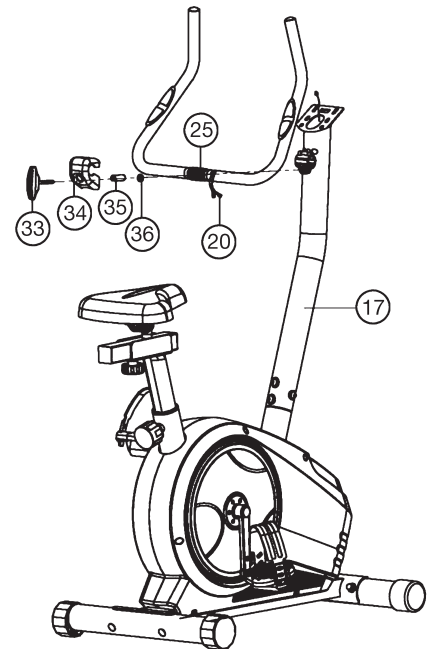
Montage des Lenkerstützrohres (17) am Grundrahmen (1).

1. Entfernen Sie die Schrauben (14), Unterlegscheiben (6) und Federringe (24) aus der Lenkerstützrohraufnahme am Grundrahmen (1).
2. Führen Sie das Lenkerstützrohr (17) zur Aufnahme am Grundrahmen (1) und verbinden Sie das Stellmotorkabel (11) mit dem Verbindungskabel (13).
3. Schieben Sie das Lenkerstützrohr (17) in die entsprechende Aufnahme am Grundrahmen (1) ohne ein Kabel einzuquetschen und befestigen Sie dieses mittels der Schrauben (14), den Unterlegscheiben (6) und den Federringen (24).



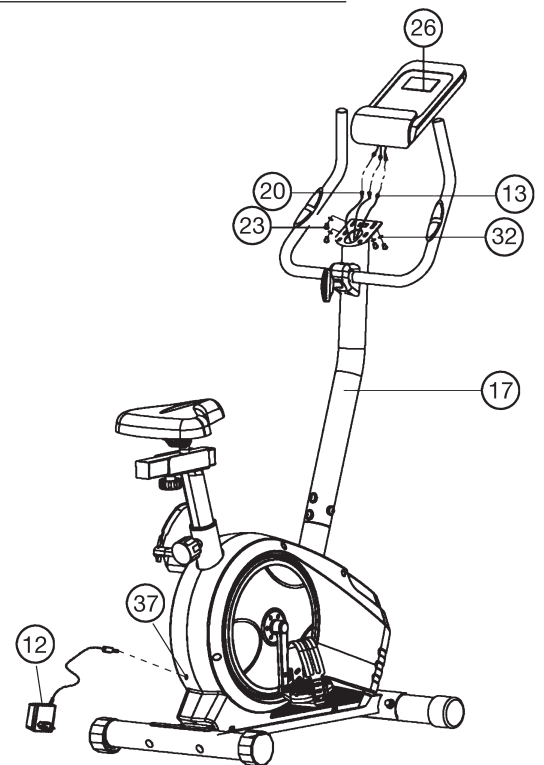
Schritt 5:
Montage des Lenkers (25) am Stützrohr (17).

1. Führen Sie den Lenker (25) zur geöffneten Lenkeraufnahme am Stützrohr (17) und fädeln Sie die beiden Puls Kabel durch die Öffnungen am Stützrohr nach oben heraus und schließen Sie dann die Lenkeraufnahme über den Lenker (25).
2. Stecken Sie die Lenkerverkleidung (34) über den Lenker.
3. Stecken Sie das Distanzstück (35) und Unterlegscheibe (36) auf die Lenkergriffschraube (33) und befestigen Sie damit in gewünschter Position den Lenker (25) am Stützrohr (17).



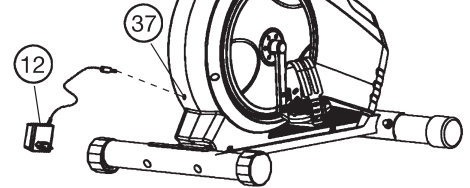
Schritt 6:
Montage des Computers (26) am Stützrohr (17).

1. Stecken Sie die Stecker des Verbindungskabels (13) und der Puls kabel (20), welche oben aus dem Lenkerstützrohr (17) herausragen, in die auf der Rückseite des Computers (26) heraushängenden Steckverbindungen entsprechend ein.
2. Schieben Sie den Computer (26) oben auf das Lenkerstützrohr (17) und befestigen Sie ihn mittels der Schrauben (23) und Unterlegscheiben (32). Die Schrauben (23) befinden sich dazu auf der Computerrückseite.



Schritt 7:
Anschluss des Netzgerätes (12).

1. Stecken Sie den Stecker des Netzgerätes (12) in die entsprechende Buchse (37) am hinteren Ende der Verkleidung.
2. Stecken Sie danach das Netzgerät (12) in eine vorschriftsmäßig installierte Steckdose (230V~/50Hz).

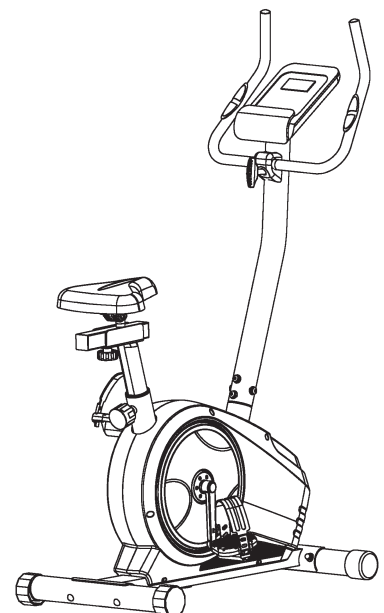


Schritt 8:
Kontrolle

1. Alle Verschraubungen und Steckverbindungen auf ordnungsgemäße Montage und Funktion prüfen. Die Montage ist hiermit beendet.
2. Wenn alles in Ordnung ist, mit leichten Widerstandseinstellungen mit dem Gerät vertraut machen und die individuellen Einstellungen vornehmen.

Anmerkung:

Bitte das Werkzeug-Set und die Anleitung sorgsam aufbewahren, da diese bei ggf. später einmal erforderlichen Reparaturen bzw. Ersatzteilbestellungen benötigt werden.



Benutzung des Gerätes

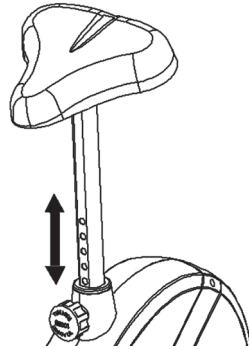
Transport des Gerätes:

Es befinden sich 2 Transportrollen im vorderen Fuß. Um das Gerät an einen anderen Ort zu stellen oder zu lagern, fassen sie den Lenker und kippen Sie das Gerät auf den vorderen Fuß so weit, sodass sich das Gerät leicht auf den Transportrollen bewegen lässt und schieben Sie es zum gewünschten Ort.

Sitzhöhenverstellung:

Um eine angenehme Sitzposition beim Training zu erhalten muss die Sitzhöhe richtig eingestellt werden. Die richtige Sitzhöhe ist dann vorhanden, wenn beim Trainieren das Knie bei tiefster Pedalstellung noch eine wenig gebeugt ist und nicht ganz durchgestreckt werden kann. Um die richtige Sitzposition einzustellen, lösen Sie mit der einen Hand den Schnellverschluss ein wenig und ziehen Sie dann den Knopf heraus, sodass Sie mit der anderen Hand den Sattel mit dem Sattelstützrohr in die gewünschte Sitzposition schieben können.

Anschließend lassen sie die Knopf los, sodass dieser einrastet und schrauben ihn wieder richtig fest.



Wichtig:

Vergewissern sie sich, dass der Schnellverschluss richtig eingerastet und festgeschraubt ist. Ziehen Sie nicht das Sattelstützrohr über die maximale Position heraus und verstellen Sie keine Position während Sie auf dem Trainingsgerät sitzen.

Auf/Absteigen vom Gerät und Benutzung:

Aufsteigen:

Nachdem die Sitzhöhe richtig eingestellt wurde halten sie sich am Lenker fest. Führen Sie die naheliegende Pedale zur untersten Position und schieben Sie den Fuß unter das Pedalsicherungsband ein, sodass sie einen sicheren Stand auf der Pedale haben. Schwingen Sie nun das andere Bein zur gegenüberliegenden Pedalseite und setzen sie sich dabei auf den Sattel. Dabei mit den Händen am Lenker festhalten und führen Sie dann den anderen Fuß auf das zweite Pedal unter das Pedalsicherungsband.

Benutzung:

Halten Sie sich mit beiden Händen an dem Lenker in gewünschter Position fest und bleiben Sie auf dem Sattel während des Trainings sitzen.

Ebenso darauf achten, dass die Füße auf den Pedalen mit den Pedalsicherungsbandern gesichert sind.

Absteigen:

Stoppen sie das Training und halten Sie sich am Lenker gut fest. Stellen sie zuerst einen Fuß vom Pedal für einen sicheren Stand auf den Boden und sitzen Sie dann vom Sattel ab. Stellen Sie danach den zweiten Fuß vom Pedal auf den Boden und steigen Sie zu einer Seite über das Gerät ab.

Dieses Fitnessgerät ist ein stationäres Heimsportgerät und simuliert Radfahren. Ein vermindertes Risiko besteht durch ein wetterunabhängiges Training ohne äußere Einflüsse, sowie bei evtl. Gruppenzwang das Risiko von Überanstregungen oder Stürzen.

Radfahren bietet ein Herz-Kreislauf-Training ohne Überforderung, aufgrund der Möglichkeit des selbst einstellbaren Widerstandes. Somit ist ein mehr oder weniger Intensives Training möglich. Es trainiert die unteren Extremitäten, stärkt das Herz-Kreislaufsystem und fördert somit die Gesamtfitness des Körpers.

Garantiebestimmungen

Die Garantie beträgt 24 Monate, gilt für Neuware bei Ersterwerb und beginnt mit dem Rechnungs- bzw. Auslieferdatum. Während der Garantiezeit werden eventuelle Mängel kostenlos beseitigt.

Bei Feststellung eines Mangels sind Sie verpflichtet diesen unverzüglich dem Hersteller zu melden. Es steht im Ermessen des Herstellers die Garantie durch Ersatzteilversand oder Reparatur zu erfüllen. Bei Ersatzteilversand besteht die Befugnis des Austausches ohne Garantieverlust Eine Instandsetzung am Aufstellort ist ausgeschlossen.

Heimsportgeräte sind nicht für eine kommerzielle oder gewerbliche Nutzung geeignet. Eine Zuwiderhandlung in der Nutzung hat eine Garantieverkürzung oder Garantieverlust zur Folge.

Die Garantieleistung gilt nur für Material oder Fabrikationsfehler. Bei Verschleißteilen oder Beschädigungen durch missbräuchliche oder unsach-

gemäße Behandlung, Gewaltanwendung und Eingriffen die ohne vorherige Absprache mit unserer Service Abteilung vorgenommen werden, erlischt die Garantie.

Bitte bewahren Sie, falls möglich, die Originalverpackung für die Dauer der Garantiezeit auf, um im Falle einer Rücksendung die Ware ausreichend zu schützen und senden Sie keine Ware unfrei zur Service Abteilung ein!

Eine Inanspruchnahme von Garantieleistungen erwirkt keine Verlängerung der Garantiezeit.

Ansprüche auf Ersatz von Schäden welche evtl. außerhalb des Gerätes entstehen (sofern eine Haftung nicht zwingend gesetzlich geregelt ist) sind ausgeschlossen.

Hersteller:

Top-Sports Gilles GmbH
Friedrichstr. 55
42551 Velbert

U/min und Wattleistung von Stufe 1 bis Stufe 24 für BT4 Art.-Nr. 1725

Stufe/U/min → ↓	20	30	40	50	60	70	80
1	9	17	28	38	52	68	82
2	10	19	31	45	61	79	96
3	11	21	35	52	70	91	110
4	12	24	40	59	79	103	125
5	13	26	45	66	88	115	139
6	14	29	49	72	97	127	153
7	15	31	53	78	106	139	167
8	16	34	58	85	115	151	182
9	18	37	63	93	124	164	198
10	19	39	68	100	133	176	214
11	20	42	72	106	142	188	229
12	22	45	77	113	151	201	243
13	23	48	82	120	160	214	258
14	24	51	87	127	169	226	274
15	25	53	91	134	178	238	287
16	26	55	95	140	187	250	300
17	27	58	99	146	196	262	310
18	28	60	103	152	205	274	322
19	29	62	108	159	214	287	336
20	30	63	112	166	224	298	350
21	31	66	117	173	234	310	364
22	33	70	122	180	244	319	378
23	35	73	128	186	254	331	392
24	36	76	131	192	264	338	402

Anmerkung:

1. Die Leistungsanzeige in Watt wurde anhand der Umdrehungszahl der Tretachse pro Minute (UPM) und des Bremsmomentes (Nm) eingestellt.
2. Das Gerät wurde vor Auslieferung werksseitig überprüft und erfüllt somit den Anforderungen der Klassifizierung "Mit hohen Anzeigegenauigkeit". Wenn Sie Zweifel an der Anzeige des Gerätes haben wenden Sie sich an Ihren Verkäufer oder Hersteller zwecks Überprüfung/Einstellung des Gerätes. (Bitte berücksichtigen Sie, dass eine Abweichungstoleranz wie auf Seite 2 angemerkt, zulässig ist.)

COMPUTER ANLEITUNG



Der Computer Ihres ERGOMETER ist sehr bedienungsfreundlich. Durch gleichzeitiges Anzeigen aller Funktionen entfällt ein umständliches Hin- und Herwechseln zwischen den einzelnen Funktionen und Sie sind immer mit einem Blick umfassend über Ihren Trainingsablauf informiert. Bei diesem Gerät handelt es sich um ein drehzahlunabhängiges Gerät. Um eine von Ihnen gewünschte Leistung zu erbringen, regelt der Computer die Bremse unabhängig von der Trittfrequenz im Wattprogramm (P16).

Einschalten:

1) Stecken Sie den Anschluss-Stecker in die Adapteranschlussbuchse am Gerät. Ein Signalton ertönt – alle LCD-Anzeige-Segmente erscheinen für 2 Sekunden und werden auf 00 gestellt.

oder

2) Der Netzstecker ist bereits in der Steckdose / Gerät hat automatisch abgeschaltet.

Durch Betätigung einer beliebigen Taste – oder bei mindestens einer Pedalumdrehung – schaltet sich der Computer selbstständig ein.

Ausschalten:

Sobald das Gerät länger als ca. 4 Min. nicht mehr betätigt wird, schaltet der Computer selbstständig ab. Nach Beendigung des Trainings, Netzstecker ziehen.

TASTEN

Insgesamt 5 Tasten: START/STOP, FUNKTION (F), AUF (+), AB (-), und Fitnessstest (TEST).

„START/STOP“ :

Trainingsstart oder Trainingsunterbrechung im gewählten Programm. Der Computer fängt erst zu zählen an, wenn vorher die „START/STOP“ Taste gedrückt wurde. Wird die „START/STOP“ –Taste länger als 3 Sek. gedrückt, so werden alle Werte auf 00:00 in die Ausgangsposition zurückgesetzt.

„F“ : Mit der Eingabe - und Bestätigungstaste (F) wechselt man von einem Eingabefeld zum nächsten. Die jeweils angewählte Funktion blinkt. Mit der +/- Taste geben Sie die Werte ein und durch erneutes Drücken der „F“ –Taste werden diese bestätigt. Gleichzeitig springt die Blinkanzeige in das nächste Eingabefeld. Während des Trainings können durch Drücken der F-Taste die Funktionen UPM, Watt und Kalorien, sowie Geschwindigkeit, Zeit und Entfernung dauerhaft oder im Wechsel angezeigt werden.

„+“ und „-“ : Mit den +/- Tasten ändern Sie die Werte - nur blinkende Angaben können im Wert geändert werden.

„Test“ : Mit dieser Taste können Sie nach dem Training Ihre Fitness-Note ermitteln.

ANZEIGEN

PROGRAMM:

Anzeige von eingestelltem Programm 1-20. Manual, Progr. 1 – 10 = Fitness Programme; Progr. 11-15 = individuelle Benutzerprogramme; Progr. 16 = Wattprogramm; Progr. 17-20 = Pulsprogramme.)

LEVEL (Widerstandsstufe):

Anzeige des gewählten Tretwiderstandes von Stufe 1 – 24. Je höher die Zahl desto größer der Widerstand. Die dazugehörige Balkenanzeige hat 12 Balken zur Verfügung. Jeder Balken beinhaltet zwei Werte (z.B.: 3 Balken sind Stufe 5 oder 6) Den genauen Wert können Sie der Anzeige LEVEL entnehmen. Dieser Tretwiderstand lässt sich jederzeit, in allen Programmen, mit den

Tasten + und – verändern, außer im Watt Programm P16.

TIME (Zeit) / WATT:

Zur Einstellung / Anzeige der Zeit in Minuten und Sekunden bis max. 99:00 Minuten.

Vorwahl in Minutenschritten / Zählung Auf + Ab in Sekundenschritten. In den Programmen 1 - 20 Mindestvorgabezeit 5 Minuten. Einstellbereich 5-99 Min. Der Computer misst exakt die beim Training erbrachte Leistung. Die Anzeige erfolgt in Watt. Einstellbereich 30-350Watt. Im Programm 16 erfolgt hier die Anzeige des Ziel-Wertes. Anzeige von Zeit und Watt im automatischen Wechsel. Oder dauerhaft durch Drücken der F-Taste.

RPM (U/min) / SPEED/ (km/h):

Anzeige von Pedalumdrehungen pro Minute und Geschwindigkeit in km/h im automatischen Wechsel. Oder dauerhaft durch Drücken der F-Taste.

DIST (Entfernung Km) / CAL (Kalorien kcal) :

Anzeige und Vorgabe für die Entfernung und Kalorienverbrauch. Die Entfernung kann von 1 - 999 km eingegeben werden. Mittels der Durchschnittswerte errechnet der Computer die Kalorien, die in KCal angezeigt werden. Zum Umrechnen der verbindlichen Maßeinheit für Energie „Joule“ in die allgemein gebräuchlichen Angabe

„Kalorien“ verwenden Sie die folgende Formel: 1Joule = 0,239 cal, bzw. 1cal = 4,186J. Der Kalorienverbrauch kann von 10 - 990 kcal eingegeben werden. Die Zählung Auf/Ab erfolgt in 0,1-Schritten. Anzeige von Entfernung und ca. Kalorien im automatischen Wechsel. Oder dauerhaft durch Drücken der F-Taste.

PULSE (Pulsanzeige):

Hier wird der aktuell gemessene Puls angezeigt. Bei Vorgabe einer Pulsobergrenze blinkt die Anzeige bei Erreichen des Vorgabewertes.

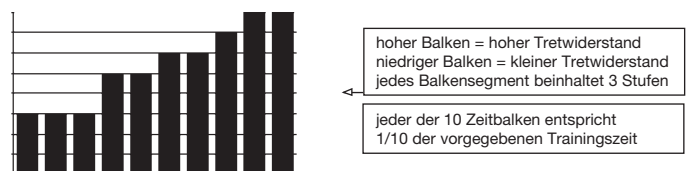
PULSOBERGRENZE/ALTER: Verfügbar in den Programmen 17- 20.

Im Programm 17 - 19: Trainingsprogramm mit 55% / 75% oder 95% Ihrer max. Herzfrequenz. Sobald Sie Ihr Alter eingeben, errechnet der Computer einen Warn-Puls, den Sie keinesfalls überschreiten sollten (Formel: $(220 - \text{Alter}) \times 0,80$). Bei Erreichen dieses Wertes beginnt die Anzeige Puls zu blinken – Sie sollten dann sofort die Geschwindigkeit oder die Belastungsstufe reduzieren.

Einstellbereich Alter: 10-100.

Im Programm 20: Anzeige des von Ihnen vorgegebenen individuellen Zielpulses Einstellbereich Puls: 60-240

Widerstandsprofil: Die gewünschte Trainingsdauer kann im Bereich ZEIT voreingestellt werden. Diese voreingestellte Zeit wird vom System in 10 Teilintervalle unterteilt. Jeder Balken auf der Zeitachse (horizontal) = 1/10 der vorgegebenen Zeit, z.B.: Trainingszeit = 5 min = jeder Balken ist 30 Sek., Trainingszeit = 10 min = jeder Balken = 1 min. Jeder der 10 Balken entspricht einem solchen Zeitintervall. Der jeweils aktuelle Zeitbalken wird durch **BLINKEN** gekennzeichnet. Wird keine Zeit vorgegeben, so bedeutet jeder Zeitbalken 1 min Training, d.h. nach 1 Minuten springt die Blink-Anzeige von Balken 1 auf Balken 2 usw. bis gesamt 10 min. Wird das Programm zwischenzeitlich mit der Start/Stop-Taste gestoppt, bleibt die Zeit stehen, um von dort aus nach erneuten Drücken der Start/Stop- Taste wieder weiterzuzählen.



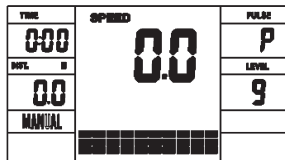
Tretwiderstand : Mittels der + / - Taste können Sie jederzeit - in allen Programmen - den Tretwiderstand anpassen außer im Wattprogramm P16. Die Veränderung können Sie an der Balkenhöhe sowie in der Anzeige LEVEL ablesen - je höher die Balken, desto höher der Widerstand und umgekehrt. Jedes Balkensegment steht für 3 Stufen (z.B. 3 Segmente stehen für Stufen 7, 8 + 9 oder 7 Segmente stehen für Stufen 19, 20 + 21) Der gewählte Wert wird von der Anzeige LEVEL angezeigt.

Die Veränderung wirkt sich auf die momentane und folgende Zeit-Position aus. Die Höhe der Balken zeigt die Belastung an, nicht ein Geländeprofil.

Programmabläufe werden im Display grafisch dargestellt. Der Ablauf der einzelnen Programme erfolgt gemäß Darstellung des Balkendiagramms im Anzeigefeld, z.B. Programm 5 = Berg / Programm 2 = Tal usw. (dabei ist die Balkenhöhe = Widerstand, die Zeit wird auf die Balkenbreite verteilt)

• **Nach Programmeinstellung unbedingt „START/STOP“ -Taste drücken, wenn mit dem Training gestartet werden soll. Grundsätzlich sind alle ermittelten und angezeigten Werte nicht für medizinische Auswertungen geeignet.**

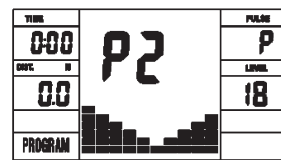
Manuelles Programm



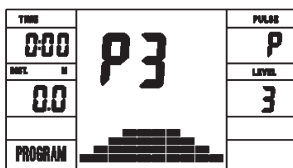
Programm 1 Wellen



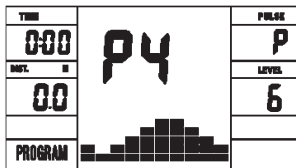
Program 2 Tal



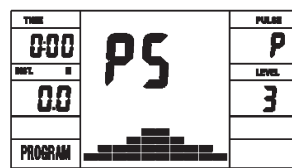
Programm 3 Fettabbau



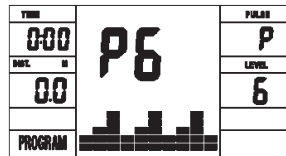
Programm 4 Rampe



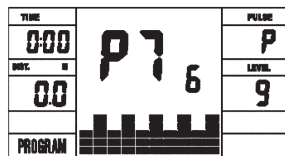
Programm 5 Berg



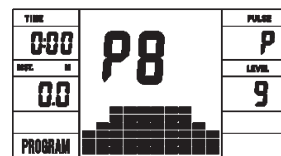
Programm 6 Intervall



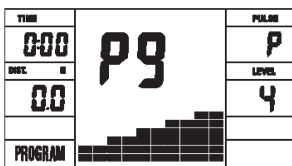
Programm 7 Cardio



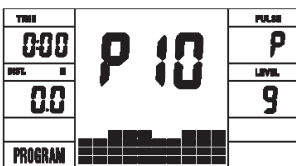
Programm 8 Plateau



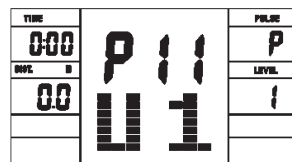
Programm 9 Treppe



Programm 10 Rally



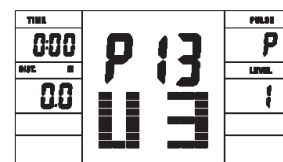
User Setting Program 11 (U1)



User Setting Program 12 (U2)



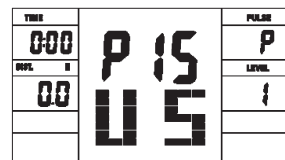
User Setting Program 13 (U3)



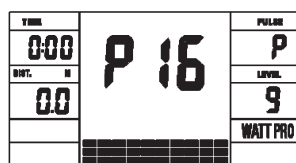
User Setting Program 14 (U4)



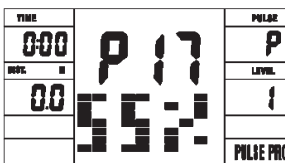
User Setting Program 15 (U5)



Programm 16 Watt Control Program



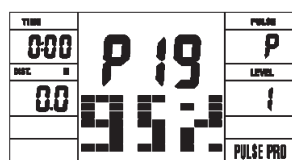
Programm 17 HRC (55%)



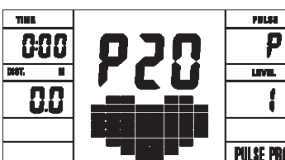
Programm 18 HRC (75%)



Programm 19 HRC (95%)



Programm 20 HRC



Programm Manual:

dieses Programm entspricht den Funktionen eines normalen Heimtrainers. So werden hier die Zeit, die Geschwindigkeit, die U/min, die Entfernung, die Wattleistung, die Kcal und der aktuelle Puls permanent im Display angezeigt. Mittels der + und - Tasten kann der Tretwiderstand manuell eingestellt werden. Alle Werte sind manuell zu bedienen - es erfolgt keine automatische Regulierung. Einstellung der Trainingsparameter Zeit/Entfernung/Kalorien/Pulsobergrenze durch Aufrufen mittels der F-Taste.

Programme 1 - 10: Fitness

Hier sind verschiedene Trainingsprogramme vorgegeben. Bei Wahl eines dieser Programme erfolgt ein automatischer Programmablauf, der verschiedene Intervalle beinhaltet. Die Aufteilung erfolgt in Schwierigkeitsstufen und in Zeitintervallen. Sie können aber jederzeit in das Programm eingreifen, um Tretwiderstand oder Zeitlauf zu verändern. Außerdem erfolgt eine entsprechende Balkenanzeige im Anzeigefeld. Einstellung der Trainingsparameter Zeit/Entfernung/Kalorien/Pulsobergrenze durch Aufrufen mittels der F-Taste.

Programm 11 - 15: indiv. Trainingsprogramme

Hier können Sie Ihre verschiedenen Widerstandsprofile (U1-U5) eingeben und trainieren. Einstellung der Trainingsparameter Zeit/Entfernung/Kalorien/Pulsobergrenze durch Aufrufen mittels der F-Taste.

Programm 16: Watt-Programm

Hier können Sie Ihre individuelle Watt-Vorgabe eingeben. Innerhalb eines gewissen Toleranzbereiches wird der Tretwiderstand automatisch – unabhängig von der Trittfrequenz vom Computer nachgeregelt, so dass Sie sich immer in der vorgegebenen Zone befinden. Einstellung der Trainingsparameter Zeit/Entfernung/Kalorien/Pulsobergrenze durch Aufrufen mittels der F-Taste.

Programm 17 - 19:

Hier berechnet der Computer nach Eingabe Ihres Alters selbstständig Ihre max. Herzfrequenz und je nach Programm die entsprechende - auf 55% / 75% oder 95% - angepasste Trainings-Zielfrequenz. Dieser Soll-Wert wird angezeigt. Der Tretwiderstand wird automatisch vom Computer nachgeregelt, um in dieser Zielfrequenz zu bleiben.

TIME	0:00	25	PULSE	P
DIST. M	0.0		LEVEL	1
			PULSE PRO	

Programm 20: Ziel -Trainingsherzfrequenz THF

Hier können Sie Ihre persönliche - optimale Trainingspulsfrequenz THF vorgeben. Innerhalb eines gewissen Toleranzbereiches wird der Tretwiderstand automatisch vom Computer nachgeregelt, so dass Sie sich immer in der vorgegebenen Pulszone befinden.

FEHLERMELDUNGEN:

Bei jedem Neustart führt der Computer einen Schnelltest auf Funktionsfähigkeit durch. Sollte einmal nicht alles in Ordnung sein, gibt er Fehlermöglichkeiten an:

E 1 Dieses Zeichen und ein Warnton erscheinen, wenn die Verkabelung fehlerhaft angeschlossen ist oder es eine Störung in der Widerstandseinstellung gibt. Überprüfen Sie alle Kabelverbindungen, besonders an den Steckern. Nach Behebung des Fehlers die „Start/Stop“-Taste 2 Sek. gedrückt halten, um das System auf 0 zurückzusetzen.

PULSMESSUNG:

1. Handpulsmessung:

Im linken und rechten Lenkergriffteil ist je eine Metallkontaktplatte, die Sensoren, eingelassen. Verbinden Sie das Kabel mit dem Computer. Bitte darauf achten, dass immer beide Handflächen gleichzeitig mit normaler Kraft auf den Sensoren aufliegen. Sobald eine Pulsabnahme erfolgt, blinkt ein Herz neben der Pulsanzeige. (Die Handpulsmessung dient nur zur Orientierung, da es durch Bewegung, Reibung, Schweiß etc. zu Abweichungen vom tatsächlichen Puls kommen kann. Bei einigen wenigen Personen kann es zu Fehlfunktionen der Handpulsmessung kommen. Sollten Sie Schwierigkeiten mit der Handpulsmessung haben, so empfehlen wir Ihnen die Verwendung eines Cardio – Brustgurtes mit externer Puls-Uhr.

FITNESS-NOTE / ERHOLUNGSPULSFUNKTION

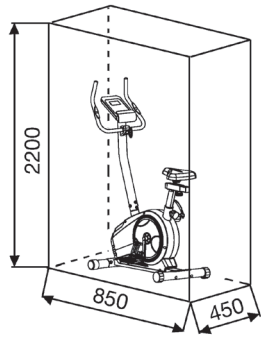
Ihr Ergometer bietet die Möglichkeit, eine Bewertung Ihrer individuellen Fitness in Form einer „Fitness-Note“ durchzuführen. Das Messprinzip beruht auf der Tatsache, dass bei gesunden, gut trainierten Personen die Pulsfrequenz innerhalb einer gewissen Zeitspanne nach dem Training schneller absinkt als bei gesunden, weniger gut trainierten Personen. Zur Ermittlung des Fitnesszustand wird daher die Differenz der Pulsfrequenz am Ende des

Trainings (Anfangspuls) und der Pulsfrequenz eine Minute nach dem Ende des Trainings (Endpuls) herangezogen. Starten Sie diese Funktion erst, wenn Sie einige Zeit trainiert haben. Vor Beginn der Erholungspulsfunktion müssen Sie sich Ihre aktuelle Pulsfrequenz anzeigen lassen, indem Sie die Hände an die Handpuls-Sensoren legen.

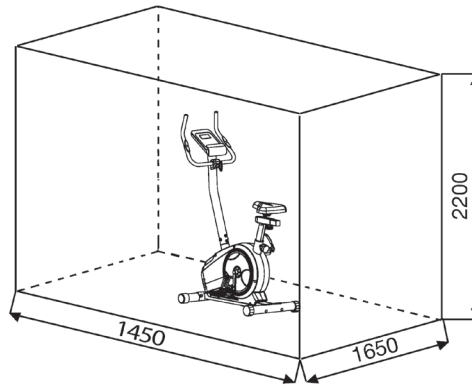
1. Drücken Sie die „Test“-Taste und legen Sie danach beide Hände zur Pulsmessung an die Sensoren an.
2. Der Computer geht in den STOP-Modus, in der Mitte des Displays wird ein großes Herzsymbols angezeigt und die automatische Erholungspulsmessung wird eingeleitet.
3. Die Zeit im Display beginnt wird 0:60 an zurückgezählt
4. Im Display wird der Anfangspuls zu Beginn der Messung angezeigt. Hierbei wird der Durchschnitt der vier höchsten Pulswerte in den letzten 20 sek. vor Drücken der Fitness-Taste herangezogen.
5. im Feld „Puls“ wird der aktuell gemessene Pulswert angezeigt.
6. nach Ablauf einer Minute ist die Zeit auf 0:00 zurückgefahren und es ertönt ein akustischer Signalton. Im Feld „Puls“ wird Endpuls zum Zeitpunkt 0:00 angezeigt. Sie können nun die Hände von den Puls-Sensoren nehmen. Nach einigen Sekunden erscheint in der Mitte der Anzeige Ihre Fitness-Note von F 1,0 - F 6,0 (Schulnotensystem).

TIME	0:60		PULSE	P

Trainingsfläche in mm
(für Gerät und Benutzer)



Freifläche in mm
(Trainingsfläche und Sicherheitsfläche
(umlaufend 60cm))



Reinigung, Wartung und Lagerung des Ergometers:

1. Reinigung

Benutzen Sie nur ein leicht angefeuchtetes Tuch zur Reinigung.

Achtung: Benutzen Sie niemals Benzin, Verdüner oder andere aggressive Reinigungsmittel zur Oberflächenreinigung da dadurch Beschädigungen verursacht werden.

Das Gerät ist nur für den privaten Heimgebrauch und zur Benutzung in Innenräumen geeignet. Halten Sie das Gerät sauber und Feuchtigkeit vom Gerät fern.

2. Lagerung

Stecken Sie das Netzgerät aus bei Beabsichtigung das Gerät länger als 4 Wochen nicht zu nutzen. Schieben Sie den Sattelschlitten in Richtung Lenker und das Sattelstützrohr so tief wie möglich in den Rahmen hinein. Wählen Sie einen trockenen Lagerort im Haus und geben Sie etwas Sprüh-Öl an die Pedalkugellager links und rechts, an das Gewinde der Lenkerbefestigungsschraube, sowie an den Schnellverschluss. Decken Sie das Gerät ab um es vor Verfärbungen durch evtl. Sonneneinstrahlung und Staub zu schützen.

3. Wartung

Wir empfehlen alle 50 Betriebsstunden eine Überprüfung der Schraubenverbindungen auf festen Sitz, welche bei der Montage hergestellt wurden. Alle 100 Betriebsstunden sollten Sie etwas Sprüh-Öl an die Pedalkugellager links und rechts, an das Gewinde der Lenkerbefestigungsschraube sowie an das Gewinde des Schnellverschlusses geben.

Störungsbeseitigung:

Wenn Sie die Funktionsstörung nicht anhand der aufgeführten Informationen beheben können, so kontaktieren Sie Ihren Händler oder den Hersteller.

Problem	Mögliche Ursache	Lösung
Der Computer schaltet sich durch Drücken einer Taste nicht ein.	Kein Netzteil eingesteckt oder die Steckdose führt keine Spannung.	Überprüfen Sie ob das Netzgerät ordnungsgemäß eingesteckt wurde, ggf. mit einem anderen Verbraucher ob die Steckdose Spannung führt.
Der Computer zählt nicht und schaltet sich durch Beginn des Trainings nicht ein.	Fehlender Sensorimpuls aufgrund nicht ordnungsgemäßer oder gelöster Steckverbindung.	Überprüfen Sie die Steckverbindung am Computer und die Steckverbindung im Stützrohr auf ordnungsgemäßen Sitz.
Der Computer zählt nicht und schaltet sich durch Beginn des Trainings nicht ein.	Fehlender Sensorimpuls aufgrund nicht ordnungsgemäßer Position des Sensors.	Schrauben Sie die Verkleidung auf und überprüfen Sie den Abstand von Sensor zum Magneten. Ein Magnet in der Tretkurbelscheibe ist gegenüber vom Sensor und muss einen Abstand von kleiner als < 5mm aufweisen.
Keine Pulsanzeige	Pulsstecker nicht eingesteckt.	Stecken Sie den separaten Stecker vom Puls kabel in die entsprechende Buchse am Computer ein.
Keine Pulsanzeige	Pulssensor nicht ordnungsgemäß angeschlossen	Schrauben Sie die Handpulsensoren ab und überprüfen Sie die Steckverbindungen auf ordnungsgemäßen Sitz und die Kabel auf evtl. Beschädigungen.

Trainingsanleitung

Um spürbare körperliche und gesundheitliche Verbesserungen zu erreichen, müssen für die Bestimmung des erforderlichen Trainingsaufwandes die folgenden Faktoren beachtet werden:

1. Intensität:

Die Stufe der körperlichen Belastung beim Training muß den Punkt der normalen Belastung überschreiten, ohne dabei den Punkt der Atemlosigkeit und /oder der Erschöpfung zu erreichen. Ein geeigneter Richtwert für ein effektives Training kann dabei der Puls sein. Dieser sollte sich während des Trainings in dem Bereich zwischen 70% und 85% des Maximalpulses befinden (Ermittlung und Berechnung siehe Tabelle und Formel).

Während der ersten Wochen sollte sich der Puls während des Trainings im unteren Bereich von 70% des Maximalpulses befinden. Im Laufe der darauffolgenden Wochen und Monate sollte die Pulsfrequenz langsam bis zur Obergrenze von 85% des Maximalpulses gesteigert werden. Je größer die Kondition des Trainierenden wird, desto mehr müssen die Trainingsanforderungen gesteigert werden, um in den Bereich zwischen 70% und 85% des Maximalpulses zu gelangen. Dieses ist durch eine Verlängerung der Trainingsdauer und/oder einer Erhöhung der Schwierigkeitsstufen möglich. Wird die Pulsfrequenz nicht in der Computeranzeige angezeigt oder wollen Sie sicherheitshalber Ihre Pulsfrequenz, die durch eventuelle Anwendungsfehler o.ä. falsch angezeigt werden könnte, kontrollieren, können Sie zu folgenden Hilfsmitteln greifen:

- Puls-Kontroll-Messung auf herkömmliche Weise (Abtasten des Pulsschlag es z.B. am Handgelenk und zählen der Schläge innerhalb einer Minute).
- Puls-Kontroll-Messung mit entsprechend geeigneten und geeichten Puls-Mess-Geräten (im Sanitäts- Fachhandel erhältlich).

2. Häufigkeit:

Die meisten Experten empfehlen die Kombination einer gesundheitsbewußten Ernährung, die entsprechend dem Trainingsziel abgestimmt werden muß, und körperlicher Ertüchtigungen drei- bis fünfmal in der Woche.

Ein normaler Erwachsener muß zweimal pro Woche trainieren, um seine derzeitige Verfassung zu erhalten. Um seine Kondition zu verbessern und sein Körpergewicht zu verändern, benötigt er mindestens drei Trainingseinheiten pro Wochen. Ideal bleibt natürlich eine Häufigkeit von fünf Trainingseinheiten pro Woche.

3. Gestaltung des Trainings

Jede Trainingseinheit sollte aus drei Trainingsphasen bestehen:

„Aufwärm-Phase“, „Trainings-Phase“ und „Abkühl-Phase“.

In der „Aufwärm-Phase“ soll die Körpertemperatur und die Sauerstoffzufuhr langsam gesteigert werden. Dieses ist durch gymnastische Übungen über eine Dauer von fünf bis zehn Minuten möglich.

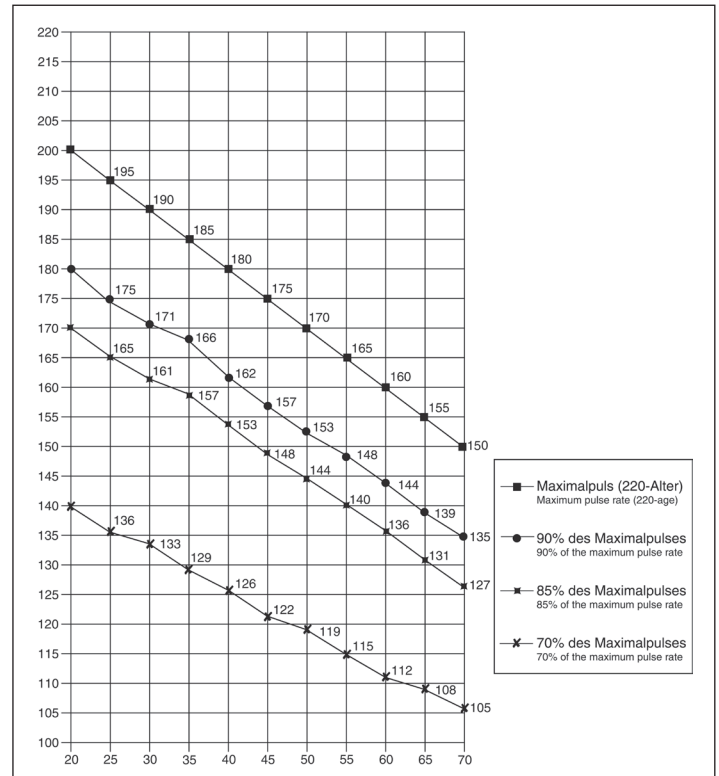
Danach sollte das eigentliche Training („Trainings-Phase“) beginnen. Die Trainingsbelastung sollte erst einige Minuten gering sein und dann für eine Periode von 15 bis 30 Minuten so gesteigert werden, daß sich der Puls im Bereich zwischen 70% und 85% des Maximalpulses befindet.

Um den Kreislauf nach der „Trainings-Phase“ zu unterstützen und einem Muskelkater oder Zerrungen vorzubeugen, muß nach der „Trainings-Phase“ noch die „Abkühl-Phase“ eingehalten werden. In dieser sollten, fünf bis zehn Minuten lang, Dehnungsübungen und/oder leichte gymnastische Übungen durchgeführt werden.

Weitere Informationen zum Thema Aufwärmübungen, Dehnungsübungen oder allgemeine Gymnastikübungen finden Sie in unserem Downloadbereich unter www.christopeit-sport.com

4. Motivation

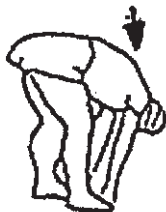
Der Schlüssel für ein erfolgreiches Programm ist ein regelmäßiges Training. Sie sollten sich einen festen Zeitpunkt und Platz pro Trainingstag einrichten und sich auch geistig auf das Training vorbereiten. Trainieren Sie nur gut gelaunt und halten Sie sich stets Ihr Ziel vor Augen. Bei kontinuierlichem Training werden Sie Tag für Tag feststellen, wie Sie sich weiterentwickeln und Ihrem persönlichen Trainingsziel Stück für Stück näher kommen.



Berechnungsformeln:	Maximalpuls	=	220 - Alter
	90% des Maximalpuls	=	(220 - Alter) x 0,9
	85% des Maximalpuls	=	(220 - Alter) x 0,85
	70% des Maximalpuls	=	(220 - Alter) x 0,7

Aufwärmübungen (Warm Up)

Starten Sie Ihre Aufwärmphase durch Gehen auf der Stelle für mind. 3 Minuten und führen Sie danach folgende gymnastische Übungen durch um den Körper auf die Trainingsphase entsprechend vorzubereiten. Bei den Übungen nicht übertreiben und nur soweit ausführen bis ein leichtes Ziehen zu spüren ist. Diese Position dann etwas halten.



Greifen Sie mit der linken Hand hinter den Kopf an die rechte Schulter und ziehen Sie mit der rechten Hand etwas an der linken Armbeuge. Nach 20Sek. Arm wechseln.

Beugen Sie sich soweit wie möglich nach vorn und lassen Sie die Beine fast durchgestreckt. Zeigen Sie dabei mit den Fingern in Richtung Fußspitze. 2 x 20Sek.

Setzen sie sich mit einem Bein gestreckt auf den Boden und beugen Sie sich vor und versuchen Sie den Fuß mit den Händen zu erreichen. 2 x 20Sek.

Knien Sie sich in weitem Ausfallschritt nach vorn und stützen Sie sich mit den Händen auf dem Boden ab. Drücken Sie das Becken nach unten. Nach 20 Sek. Bein wechseln.

Nach den Aufwärmübungen durch etwas schütteln die Arme und Beine lockern.

Hören Sie nach der Trainingsphase nicht abrupt auf, sondern radeln Sie gemütlich noch etwas ohne Widerstand aus um wieder in die normale Puls-Zone zu gelangen. (Cool down) Wir empfehlen die Aufwärmübungen zum Abschluss des Trainings erneut durchzuführen und das Training mit Ausschütteln der Extremitäten zu beenden.

1. Summary of Parts	Page 3 - 4
2. Important Recommendations and Safety Information	Page 17
3. Parts List	Page 18 - 19
4. Assembly Instructions With Exploded Diagrams	Page 20 - 22
5. Mount, Use & Dismount	
Watt table	Page 23
6. Computer instructions	Page 24 - 25
7. Cleaning, Storage, Checks, Troubleshooting,	Page 26
8. Training Instructions, Warm up exercises (Warm Up)	Page 27

Dear customer,

We congratulate you on your purchase of this home training sports unit and hope that we will have a great deal of pleasure with it. Please take heed of the enclosed notes and instructions and follow them closely concerning assembly and use.

Please do not hesitate to contact us at any time if you should have any questions.

Top-Sports Gilles GmbH
Friedrichstr. 55
42551 Velbert



Important Recommendations and Safety Instructions

Our products are all tested and therefore represent the highest current safety standards. However, this fact does not make it unnecessary to observe the following principles strictly.

1. Assemble the machine exactly as described in the installation instructions and use only the enclosed, specific parts of the machine. Before assembling, verify the completeness of the delivery against the delivery notice and the completeness of the carton against the assembly steps in the installation and operating instructions.

2. Check the firm seating off all screws, nuts and other connections before using the machine for the first time and at regular intervals to ensure that the trainer is in a safe condition.

3. Set up the machine in a dry, level place and protect it from moisture and water. Uneven parts of the floor must be compensated by suitable measures and by the provided adjustable parts of the machine if such are installed. Ensure that no contact occurs with moisture or water.

4. Place a suitable base (e.g. rubber mat, wooden board etc.) beneath the machine if the area of the machine must be specially protected against indentations, dirt etc.

5. Before beginning training, remove all objects within a radius of 2 metres from the machine.

6. Do not use aggressive cleaning agents to clean the machine and employ only the supplied tools or suitable tools of your own to assemble the machine and for any necessary repairs. Remove drops of sweat from the machine immediately after finishing training.

7. WARNING! Systems of the heart frequency supervision can be inexact. Excessive training can lead to serious health damage or to the death. Consult a doctor before beginning a planned training programme. He can define the maximum exertion (pulse, Watts, duration of training etc.) to which you may expose yourself and can give you precise information on the correct posture during training, the targets of your training and your diet. Never train after eating large meals.

8. Only train on the machine when it is in correct working order. Use original spare parts only for any necessary repairs. **WARNING!** Replace the worm parts immediately and keep this equipment out of use until repaired.

9. When setting the adjustable parts, observe the correct position and the marked, maximum setting positions and ensure that the newly adjusted position is correctly secured.

10. Unless otherwise described in the instructions, the machine must only be used for training by one person at a time. The exercise time should not overtake 60 min./daily.


11. Wear training clothes and shoes which are suitable for fitness training with the machine. Your clothes must be such that they cannot catch during training due to their shape (e.g. length). Your training shoes should be appropriate for the trainer, must support your feet firmly and must have non-slip soles.

12. WARNING! If you notice a feeling of dizziness, sickness, chest pain or other abnormal symptoms, stop training and consult a doctor.

13. Never forget that sports machines are not toys. They must therefore only be used according to their purpose and by suitably informed and instructed persons.

14. People such as children, invalids and handicapped persons should only use the machine in the presence of another person who can give aid and advice. Take suitable measures to ensure that children never use the machine without supervision.

15. Ensure that the person conducting training and other people never move or hold any parts of their body into the vicinity of moving parts.

16.  At the end of its life span this product is not allowed to dispose over the normal household waste, but it must be given to an assembly point for the recycling of electric and electronic components. You may find the symbol on the product, on the instructions or on the packing.

The materials are reusable in accordance with their marking. With the re-use, the material utilization or the protection of our environment. Please ask the local administration for the responsible disposal place.

17. To protect the environment, do not dispose of the packaging materials, used batteries or parts of the machine as household waste. Put these in the appropriate collection bins or bring them to a suitable collection point.

18. For speed dependent operation mode, the braking resistance level can be adjustable manually and the variations of power will depend on the pedaling speed. For speed independent operation mode, the user can set the wanted power consumption level in Watt, constant power level will be kept by various braking resistance levels, that will be determined automatically by system. That is independent on the pedaling speed.

19. The machine is equipped with 24-step resistance adjustment. This makes it possible to reduce or increase the braking resistance and thereby the training exertion. Pressing the button “-” for the resistance setting towards stage 1 reduces the braking resistance and thereby the training exertion. Pressing the button “+” for the resistance setting towards stage 24 increases the braking resistance and thereby the training exertion.

20. The maximum permissible load (=body weight) is specified as 120 kg. This machine has been tested and certified in compliance with EN ISO 20957-1:2013 und EN ISO 20957-5:2016 „H/A“. This item’s computer corresponds to the basic demands of the EMV Directive of 2014/30 EU.

21. The assembly and operating instructions is part of the product. If selling or passing to another person the documentation must be provided with the product.

Parts List – Spare Parts List BT 4 Order No. 1725

Technical data: Issue: 01. 06. 2018

Ergometer of class H/A with high accuracy

- Magnetic brake system with approx. 7 KG flywheel
- Motor- and Computer-controlled resistance, with 24 manually adjustable load steps
- 10 installed programs
- 4 heart rate programs
- 5 individual programs
- 1 manually program
- 1 speed independent program, power control in steps of 10 Watt (30 – 350 Watt)
- Handlebar and saddle incline adjustable
- Saddle horizontally- and vertically-adjustable
- Wheels for easier transportation
- Power plug (Adapter)
- LCD computer, showing at same time: Speed, time, distance, approx. calories, Pedal revolutions per minute, Watt and heart rate, Holder for smartphone / tablet
- Input of limits for time, distance and approx. calories, watt and heart rate, Announcement of higher limits
- Fitness test (Recovery)
- Max. body weight 120 KG

Items weight: 26,5kg

Space requirement approx. L 85, W 48, H 145 cm

Exercise space approx: min. 2,5m²

Please contact us if any components are defective or missing, or if you need any spare parts or replacements in future:

Internet service- and spare parts data base:
www.christopeit-service.de

Address: Top-Sports Gilles GmbH
Friedrichstr. 55
42551 Velbert
Telefon: +49 (0) 20 51 - 6 06 70
Telefax: +49 (0) 20 51 - 6 06 74 4
e-mail: info@christopeit-sport.com
www.christopeit-sport.com

This product is created only for private Home sports activity and not allowed to us in a commercial or professional area.
Home Sport use class H/A

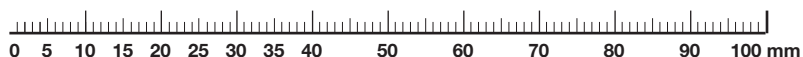


Illustration No.	Designation mm	Dimensions	Quantity illustration No.	Attached to	ET number
1	Main frame		1		33-1725-01-SW
2	Front stabilizer		1	1	33-1725-02-SW
3	Rear stabilizer		1	1	33-1725-03-SW
4	Eccentric cap		2	3	36-9906310-BT
5	Carriage bolt	M8x75	4	2+3	39-10019-CR
6	Arc washer	8//25	8	5+17	39-9966-CR
7	Cap nut	M8	4	5	39-9900-CR
8L	Crank left		1	9L+59	33-9211-14-SI
8R	Crank right		1	9R+59	33-9211-15-SI
9L	Pedal left		1	8L	36-9110-04-BT
9R	Pedal right		1	8R	36-9110-05-BT
10L	Front end cap left		1	2	36-9925459-BT
10R	Front end cap right		1	2	36-9925460-BT
11	Motor cable		1	13+53	36-9212-04-BT
12	Adapter		1	81	36-9107-22-BT
13	Connection cable		1	11+26	36-9212-06-BT
14	Inner hex bolt	M8x16	4	17	39-9888
15	Saddle bushing		1	1	36-1725-05-BT
16	Handgrip-nut		1	30	36-9211-19-BT
17	Handlebar post		1	1	33-1725-04-SW
18	Saddle		1	18a	36-9107-06-BT
18a	Saddle bracket		1	18+19	36-9814-12-BT
19	Horizontal saddle post		1	28	33-1725-06-SW
20	Pulse unit with cable		2	25	36-9211-08-BT
21	Foam grip		2	25	36-9211-22-BT
22	Round end cap		2	25	36-9211-21-BT
23	Screw	M4x12	4	17+26	39-10188
24	Spring washer	for M8	8	5+14	39-9864-VC
25	Handlebar		1	17	33-1725-05-SW
26	Computer		1	17	36-1725-03-BT
27	Square end cap		2	19	36-9211-23-BT
28	Saddle post		1	1+19	33-1725-07-SW
29	Quick release		1	1+28	36-9211-18-BT
30	Fixed bracket		1	19	33-9211-08-SI
31	Washer	10//20	2	16+78	39-9989-CR

Illustration No.	Designation mm	Dimensions	Quantity illustration No.	Attached to	ET number
32	Washer	4/10	4	23	39-10510
33	Handlebar screw		1	17	36-9211-16-BT
34	Handlebar cover		1	25	36-9211-09-BT
35	Spacer		1	33	36-9613209-BT
36	Washer	8//16	1	33	39-10520
37	DC connection cable		1	11+12	36-1721-07-BT
38	Nylon nut	M8	3	18	39-9918-CR
39	Washer	8//16	3	18	39-10018-CR
40	Screw	4.2x18	17	42+53+80	36-9825339-BT
41	Crank cap		2	8	36-9840-15-BT
42L	Chain cover left		1	1+42R	36-1725-11-BT
42R	Chain cover right		1	1+42L	36-1725-12-BT
43	C-clip	C17	2	59	36-9504-20-BT
44	Sensor		1	1+11	36-1721-13-BT
45	Axle nut	M10x1.25	2	59	39-9820-SW
46	Bearing	6203Z	2	1+59	39-9947
47	Belt		1	48+76	36-9217-30-BT
48	Belt wheel		1	59	36-1725-06-BT
49	Axle nut	M10x1	2	57	36-1721-12-BT
50	Bolt	M6x50	2	57	39-10000
51	U-piece		2	50	36-9713-56-BT
52	Nut	M6	2	50	39-9861-VZ
53	Motor		1	1+11	36-1721-09-BT
54	Nut small	M10x1-4	2	57	39-9820
55	Bearing	6003	2	56	39-9999
56	Flywheel		1	57	33-1725-08-SW
57	Flywheel axle		1	56	33-9211-13-SI
58	Crank cover		2	42	36-1725-04-BT
59	Pedal axle		1	48	33-1725-10-SI
60	Bolt	M6x15	6	48+59+64	39-10120-VC
61	Spring washer	for M6	6	60	39-9868
62	Washer	6//14	2	60	39-9863
63	Safety clip	C12	2	64	36-9111-39-BT
64	Magnetic bracket axle		1	65	36-9211-26-BT
65	Magnetic bracket		1	64	33-1725-11-SI
66	Spring for magnetic bracket		1	1+65	36-9808-37-BT
67	Bolt	M5x60	1	65	39-10406
68	Nut	M5	2	67	39-10012
69	Nylon nut	M10	2	72+78	39-9981-VC
70	Washer	4//8	4	40	39-10510
71	Idler wheel		1	72	36-9211-28-BT
72	Idler wheel bracket		1	1	33-1725-09-SI
73	Spring for idle wheel bracket		1	72	36-9808-39-BT
74	Nylon nut	M6	4	60	39-9861-VZ
75	Bearing	6000	1	57	39-9998
76	Small belt wheel		1	56	36-9211-38-BT
77	Bushing		1	57	36-1211-15-BT
78	Screw	M10x20	1	1+72	39-9974-CR
79	Freewheel bearing		1	56	36-9814-26-BT
80	Magnet		1	48	36-9613222-BT
81	Tension cable		1	53+65	36-1721-10-BT
82	Tool set		1		36-9211-34-BT
83	Assembly and exercise instructions		1		36-1725-10-BT

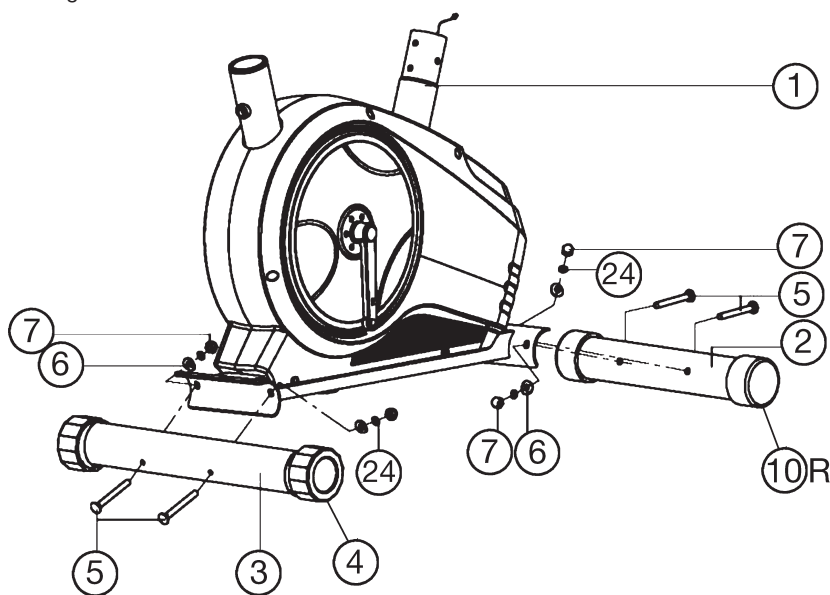
Assembly Instructions

Remove all the separate parts from the packaging, lay them on the floor and check that all are there on the basis of the step drawings in these instructions for assembly and use. Please note that a number of parts have been connected directly to the main frame and preassembled. In addition, there are several other individual parts that have been attached to separate units. This will make it easier and quicker for you to assemble the equipment. Assembly time: 30 - 40 min.

Step 1:

Attach the stabilizer (2+3) at main frame (1).

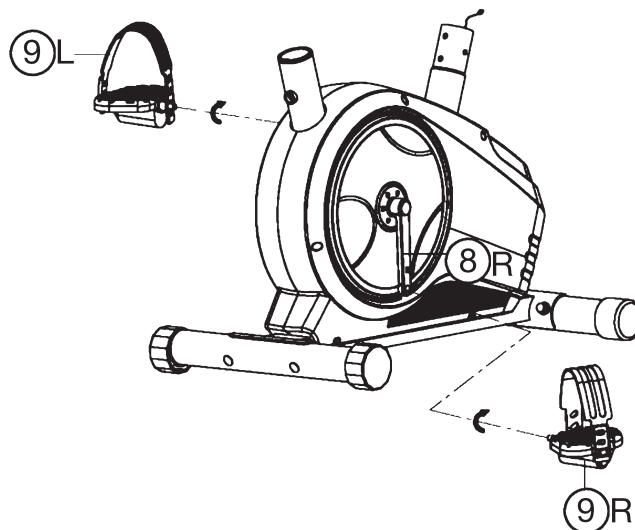
1. Attach the front foot (2) with the preassembled transport rollers (10) to the main frame (1). Do this with the two screws M8x75 (5), washers 8//25 (6), spring washers M8 (24) and cap nuts M8 (7).
2. Attach the rear foot (3) to the main frame (1). Do this with the two screws (5), washers (6), spring washers (24) and cap nuts (7). After assembly has been completed, you can compensate for minor irregularities in the floor by turning the adjusting end cap (4). The equipment should be set up that the equipment does not move of its own accord during a training session.



Step 2:

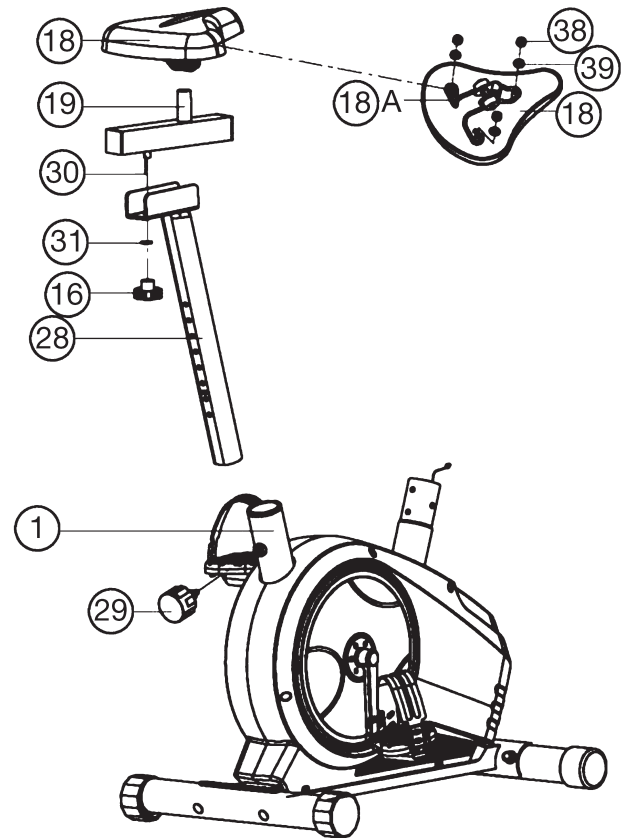
Attach the pedals (9R+9L) at pedal crank (8).

1. Attach the pedal straps to the appropriate pedals (9R+9L).
NOTE: The end with many adjustable holes must be set outwards.
2. The pedals (9R+9L) are marked with „R“ & „L“
NOTE: Right and Left is specified as viewed seated on the machine during training.
Connect each pedal (9R+9L) to the matching pedal crank (8R+8L)
(NOTE: The right pedal „R“ should be threaded on clockwise. The left pedal „L“ should be threaded on counter-clockwise.)

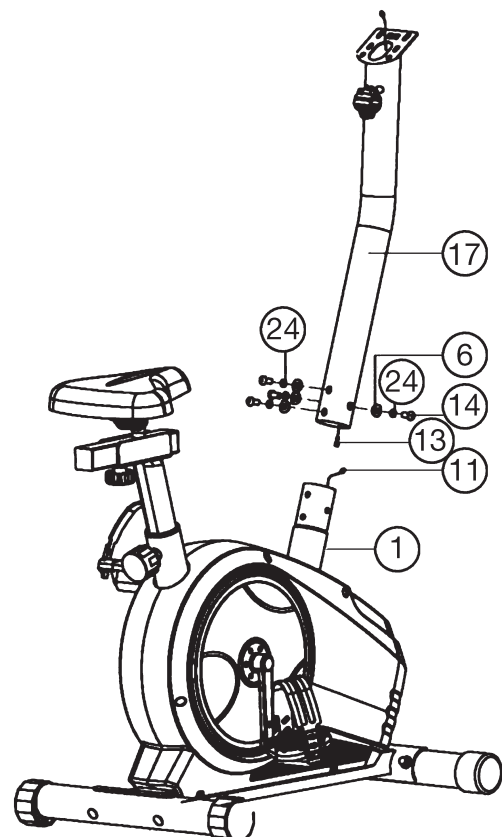


Step 3:**Attach the seat (18) and seat post (28).**

1. Insert the seat post (28) to seat post mounting tube of mainframe (1) and secure in position with the seat post quick release (29).
2. Place the saddle (18) with the seat surface downwards. Place the saddle bracket (18a) on the upwards pointing bottom of the saddle (18). The threaded pieces on the bottom of the saddle must project through the corresponding holes in the saddle bracket (18a). Place washers (39) on the threaded pieces, screw on nuts (38) and tighten firmly.
3. Put the clamp of saddle bracket (18a) to the seat slide (19) and tighten the seat firmly into your desired position.
4. After place the seat slide (19) with seat (18) onto the seat post (28) fix it with washer 10//20 (31) and hand grip nut (16). You can move the seat slide to adjust your desired position.

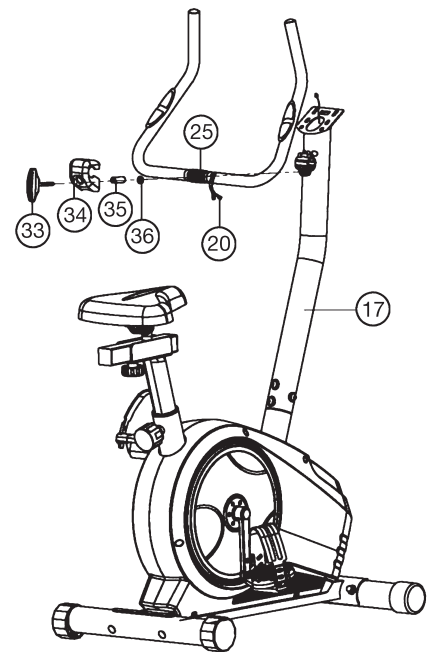
**Step 4:****Attach the handlebar post (17) at mainframe (1).**

1. Remove the pre-assembled Allen head bolt (14), washers (6), and spring washers (24) from main frame (1).
2. Attach the front post (17) to the front post mounting tube of main frame (1) and connect the plug of motor cable (11) to the socket of the connection cable (13).
3. Insert the front post (17) to mainframe (1) and secure, using Allen head bolts (14), spring washers (24) and washers (6).

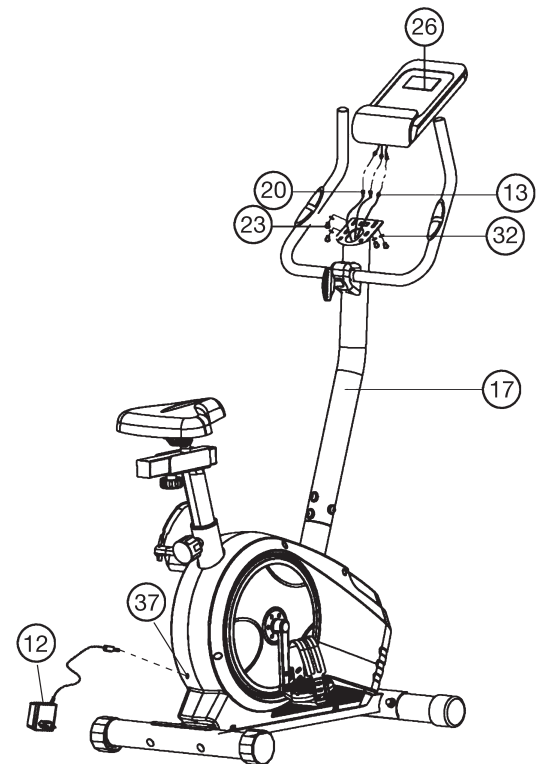


Step 5:**Attach the handlebar (25) at handlebar support (17).**

1. Guide the preassembled handlebar unit (25) through the upper part of the handlebar post (17) and push the pulse cable (20) through the holes at handlebar support into top position and close the bracket of handlebar holder.
2. Attach the handlebar cover (34) at the handlebar (25).
3. Screw the handlebar (25) into desired position at the handlebar post (17) with spacer (35), washer (36) and handlebar screw (33).

**Step 6:****Attach the computer (26) at handlebar support (17).**

1. Push the plugs of the connecting cable (13) and pulse cables (20) projecting from the handlebar support (17) into the associated socket of the computer (26).
2. Place the computer (26) on top of the handlebar support (17) and tight firmly by using screw (23) and washers (32). The screws (23) you find at backside of computer.

**Step 7:****Attach the AC adapter (12).**

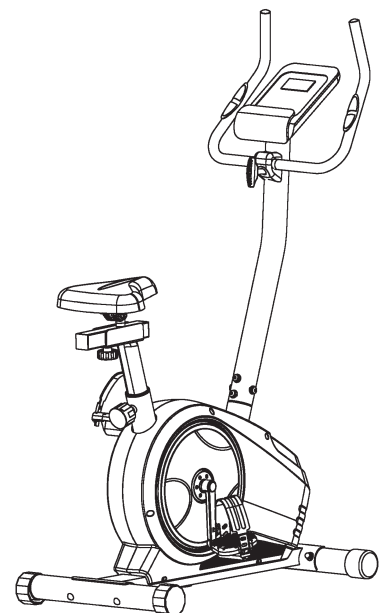
1. Please insert the plug of adapter (12) to the DC socket (37) at end of chain guard.
2. Please insert the plug of adapter (12) to the jack of wall power (230V~50Hz).

Step 8:**Checks**

1. Check the correct installation and function of all screwed and plug connections. Installation is thereby complete.
2. When everything is in order, familiarise yourself with the machine at a low resistance setting and make your individual adjustments.

Note:

Please keep the tool set and the instructions in a safe place as these may be required for repairs or spare parts orders becoming necessary later.



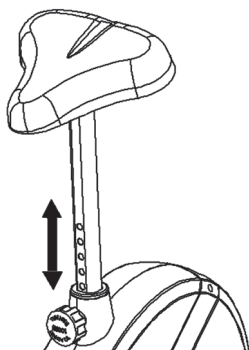
Mount, Use & Dismount

Transportation of Equipment:

There are two rollers equipped on the front foot. For moving, you can lift up the rear foot and drive it to where you would like to locate or store it.

Adjustment – Seat Position

For an effective workout, the seat must be adjusted properly. While you are pedaling, your Knees should be slightly bent when the pedals are in the farthest position. In order to adjust the seat, unscrew the knob few turns and draw it out slightly. Adjust the seat to the right height, then release the knob and tighten it all the way.



Important:

Make sure to put the knob back into place in the seat post and tighten it completely. Never exceed the maximum height of the seat. Always get off the bicycle before making any adjustment.

Mount, Use & Dismount

Mount:

- After the seat is adjusted to properly position, insert your foot into retaining strap of pedal step on the pedal and hold the handlebar tightly.
- Try to put whole body weight on your foot and simultaneously cross over the trainer and land your another foot on the other side.
- Now you are in the position to start your training.

Use:

- Keep your hands on the handlebar, and both feet are insert into retaining straps of both pedal properly.
- Pedal your exercise bike by your both feet alternately.
- Then you can increase the pedaling speed gradually and adjust braking resistance levels to increase the exercise intensity.

Dismount:

- Slow down the pedaling speed until it comes to rest.
- Keep the left hand grabbing the left handlebar tightly, put your feet cross over the equipment and land on the floor, then land the other one.

This training equipment is a stationary exercise machine used to simulate without causing excessive pressure to the joints, hence decreasing the risk of impact injuries.

Exercise bike offer a non-impact cardiovascular workout that can vary from light to high intensity based on the resistance preference set by the user. It will strengthen your muscles of legs and increase cardio capacity and maintain fitness of your body also.

RPM and Power in Watt of Level 1- Level 24 for BT4 Art.-No. 1725

Level/RPM → ↓	20	30	40	50	60	70	80
1	9	17	28	38	52	68	82
2	10	19	31	45	61	79	96
3	11	21	35	52	70	91	110
4	12	24	40	59	79	103	125
5	13	26	45	66	88	115	139
6	14	29	49	72	97	127	153
7	15	31	53	78	106	139	167
8	16	34	58	85	115	151	182
9	18	37	63	93	124	164	198
10	19	39	68	100	133	176	214
11	20	42	72	106	142	188	229
12	22	45	77	113	151	201	243
13	23	48	82	120	160	214	258
14	24	51	87	127	169	226	274
15	25	53	91	134	178	238	287
16	26	55	95	140	187	250	300
17	27	58	99	146	196	262	310
18	28	60	103	152	205	274	322
19	29	62	108	159	214	287	336
20	30	63	112	166	224	298	350
21	31	66	117	173	234	310	364
22	33	70	122	180	244	319	378
23	35	73	128	186	254	331	392
24	36	76	131	192	264	338	402

Remarks:

- The power consumptions (Watt) are adjusted by measuring the driving speed (min-1) of axle and the braking torque (Nm).
- Your equipment was tested to fulfill the requirements of its accuracy classification before shipment, If you have doubts about the accuracy, please contact with your local retailer or send it to accredited test laboratory to ensure or calibrate it.
(Please note that a deviation tolerance as noted on page 15, is permissible.)

Computer Instructions



The monitor is designed for programmable magnetic bikes and introduced with the following categories:

- Key Functions
- About Displays
- Operating Ranges
- Things You Should Know Before Exercising
- Operation Instructions

• Key Functions

There are total 5 keys including START/STOP, FUNCTION(F), UP(+), DOWN(-), and RECOVERY (TEST).

START/STOP: Starts or stops the program chosen. And, resets the monitor by pressing and holding for 2 seconds.

FUNCTION (F): Chooses or enters the functions from PROGRAMS, TIME, DISTANCE, WATT, CAL, TARGET HEART RATE, AGE, and 10 columns. The chosen function shall flash. Please note that not all the functions can be selected in every program according to the types of each program. During exercise, press the F-key to display the functions RPM, watts and calories or speed, time and distance permanently or alternately.

UP(+): Selects or increases the values of PROGRAMS, TIME, DISTANCE, WATT, CAL., TARGET HEART RATE, AGE, and 10 columns.

DOWN(-): Selects or decreases the values of PROGRAMS, TIME, DISTANCE, WATT, CAL., TARGET HEART RATE, AGE, and 10 columns.

RECOVERY(TEST): Starts the function of PULSE RECOVERY.

• About Display

PROGRAM:

Indicates the programs selected from PROGRAM 1 to PROGRAM 20

LEVEL:

Indicates the level of loading selected from LEVEL 1 to LEVEL 24.

TIME/ WATT :

Indicates Time or Watt alternately. The time shows minutes and seconds. If preset, time counts downwards. Minimum preset 5Min. Range 5-99Min. The actually power display show in Watt. Preset range 30-350Watt only in Watt program P16.v Or permanently by pressing the F-key.

RPM/SPEED/KMH:

Indicates RPM or Speed alternately. The RPM display shows the cycle turnings per minute. The speed display show kilometers per hour. Or permanently by pressing the F-key.

DIST/CAL:

Indicates Distance or Calorie alternately. The distance display show kilometer. Preset range 1-999km. If preset distance counts downwards. The calories display shows kcal. Minimum preset 10kcal. Preset range 10-990. Or permanently by pressing the F-key.

PULSE :

Indicates the actually pulse heart rate. The whole set of heart rate detector include 2 sensors each side. Each sensor has 2 pieces of metal parts. The correct way to get detected is to gently hold both metal parts each hand. With the good signals picked up by the computer, the heart mark in the HEART RATE Display shall flash. Range 60-240bpm. If a pulse upper limit is specified, the display flashes when the preset value is reached.

TARGET H.R.:

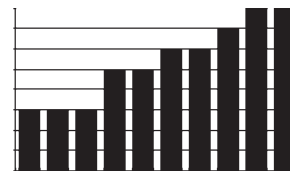
Indicates only one value of TARGET HEART RATE.

LOADING Profiles:

There are 10 columns of loading bars, and 8 bars in each column. Each column represents 1 minute workout (without the change of TIME value), and each bar represents 3 levels of loading.

Program Graph:

Each graph shown is the profile of the loading in each interval (column). With the value of TIME counting up, each interval is 1 minute that all the columns make up 10 minutes. With the value of TIME counting down, each interval is the value of setup TIME divided by 10. For example, if the time value is setup to 40 minutes, each interval will be 40 minutes divided by 10 intervals (40/10=4). Then, each interval will be 4 minutes. The following graphs are all the profiles in the monitor.



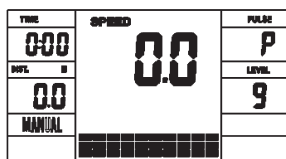
• Things You Should Know Before Exercising

The values calculated or measured by the computer are for exercise purpose only, not for medical purpose.

Programs Selection:

There are 22 programs 1 Manual Program, 10 Preset Programs, 4 Heart Rate Control Programs, 5 User Setting Programs, 1 Speed Independent Watt-Program, and 1 Pulse Recovery Measuring.

Manual Program



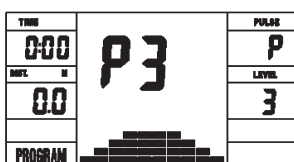
Programm 1 Rolling



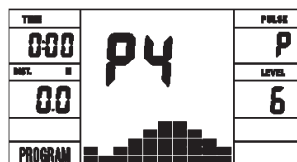
Program 2 Valley



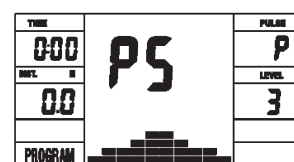
Programm 3 Fatburn



Programm 4 Ramp



Programm 5 Mountain



Programm 6 Interval

TIME	0:00	P6	PULSE	P
DIST.	00		LEVEL	6
PROGRAM	[Bar chart]			

Programm 7 Cardio

TIME	0:00	P7	PULSE	P
DIST.	00	6	LEVEL	9
PROGRAM	[Bar chart]			

Programm 8 Endurance

TIME	0:00	P8	PULSE	P
DIST.	00		LEVEL	9
PROGRAM	[Bar chart]			

Programm 9 Slope

TIME	0:00	P9	PULSE	P
DIST.	00		LEVEL	4
PROGRAM	[Bar chart]			

Programm 10 Rally

TIME	0:00	P10	PULSE	P
DIST.	00		LEVEL	9
PROGRAM	[Bar chart]			

User Setting Program 11 (U1)

TIME	0:00	P11	PULSE	P
DIST.	00	U1	LEVEL	1
PROGRAM	[Bar chart]			

User Setting Program 12 (U2)

TIME	0:00	P12	PULSE	P
DIST.	00	U2	LEVEL	1
PROGRAM	[Bar chart]			

User Setting Program 13 (U3)

TIME	0:00	P13	PULSE	P
DIST.	00	U3	LEVEL	1
PROGRAM	[Bar chart]			

User Setting Program 14 (U4)

TIME	0:00	P14	PULSE	P
DIST.	00	U4	LEVEL	1
PROGRAM	[Bar chart]			

User Setting Program 15 (U5)

TIME	0:00	P15	PULSE	P
DIST.	00	U5	LEVEL	1
PROGRAM	[Bar chart]			

Programm 16 Watt Control Program

TIME	0:00	P16	PULSE	P
DIST.	00		LEVEL	9
PROGRAM	[Bar chart]			WATT PRO

Programm 17 HRC (55%)

TIME	0:00	P17	PULSE	P
DIST.	00	55%	LEVEL	1
PROGRAM	[Bar chart]			PULSE PRO

Programm 18 HRC (75%)

TIME	0:00	P18	PULSE	P
DIST.	00	75%	LEVEL	1
PROGRAM	[Bar chart]			PULSE PRO

Programm 19 HRC (95%)

TIME	0:00	P19	PULSE	P
DIST.	00	95%	LEVEL	1
PROGRAM	[Bar chart]			PULSE PRO

Programm 20 HRC

TIME	0:00	P20	PULSE	P
DIST.	00		LEVEL	1
PROGRAM	[Bar chart]			PULSE PRO

• Operation Instructions

MANUAL Program:

PROGRAM MANUAL is a manual program. Press „F“ key to select TIME, DISTANCE or CAL.. Then, press (+) or (-) key to adjust the values. The default level of loading is 6.

After pressing „START/STOP“ key to exercise, please also apply the heart rate detector appropriately. Users may exercise in any desire level (by pressing (+) or (-) during the workout) with a period of time or a certain distance.

Exercising with a specific Goal:

TIME Control: Sets up a period of time to exercise. (5-99Min.)

DISTANCE Control: Sets up a certain distance to exercise. (1-999km)

CALORIE Control: Sets up certain calories to exercise. (10-990kcal)

Set exercise parameters with F-key for Time/Distance/Calories and Pulse.

Preset Programs P1-P10:

PROGRAM 1 to PROGRAM 10 are the preset programs. Press „F“ key to select TIME, DISTANCE or CAL. Then, press (+) or (-) key to adjust the values. Users may exercise with different level of loading in different intervals as the profiles show. After pressing „START/STOP“ key to exercise, please also apply the heart rate detector appropriately. Users may also exercise in any desire level (by pressing (+) or (-) during the workout) with a period of time or a certain distance. Set exercise parameters with F-key for Time/Distance/Calories and Pulse.

User Setting Programs P11-P15:

Program 11 to Program 15 are the user-setting programs. Users are free to edit the values in the order of TIME, DISTANCE, CAL. and the level of loading in 10 intervals.

The values and profiles will be stored in the memory after setup. After pressing „START/STOP“ key to exercise, please also apply the heart rate detector appropriately. Users may also change the ongoing loading in each interval by pressing (+) or (-) key, and they will not change the level of loading stored in the memory. With the input of age, the computer may suggest a target heart rate to exercise. The suggested heart rate is 80% (220 – age). So, if the heart rate detected equals to or greater than the TARGET H.R., the value of HEART RATE will keep flashing. Please note that it is a warning for users to speed down or to lower the level of loading. Set exercise parameters with F-key for Time/Distance/Calories and Pulse.

Speed Independent Watt-Program P16:

Program 16 is a Speed Independent Program. Press „F“ key to select the values of TIME, DISTANCE, CAL. and WATT.

Then, press (+) or (-) key to adjust the values. After pressing „START/STOP“ key to exercise, please also apply the heart rate detector appropriately. During the exercise, the level of loading is not adjustable. In this program, computer will adjust the level of loading according to the value of WATT setup.

For example, the level of loading may increase while the speed is too slow. Also, the level of loading may decrease while the speed is too fast. As a result, the calculated value of WATT will close to the value of WATT setup by users. Set exercise parameters with F-key for Time/Distance/Calories and Pulse.

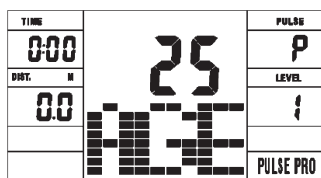
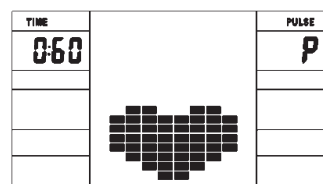
Heart Rate Control Programs P17-P20:

Program 17 to Program 20 are the Heart Rate Control Programs. In Program 17 to Program 19, press „F“ key to select TIME, DISTANCE, CAL. and AGE. Then, press (+) or (-) key to adjust the values. Users may exercise in a period of time or a certain distance with 55% Max Heart Rate in Program 17, 75%

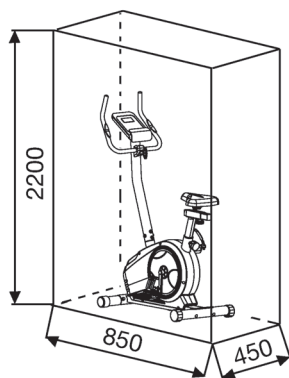
Max Heart Rate in Program 18, and 95% Max Heart Rate in Program 19. After pressing „START/STOP“ key to exercise, please also apply the heart rate detector appropriately. In these programs, the computer will adjust the level of loading according to the heart rate detected. For example, the level of loading may increase while the heart rate detected is lower than TARGET H.R. Also, the level of loading may decrease while the heart rate detected is higher than TARGET H.R. As a result, the user's heart rate will be adjusted to close the TARGET H.R. in the range of TARGET H.R. -5 and TARGET H.R. +5. With the input of age, the computer may suggest a target heart rate to exercise. The suggested heart rate is 80% (220 - age). So, if the heart rate detected equals to or greater than the TARGET H.R., the value of HEART RATE will keep flashing. Please note that it is a warning for users to slow down or to lower the level of loading. In program 20, press „F“ key to select TIME, DISTANCE, CAL. and TARGET H.R. Users may setup a target heart rate to exercise in a period of time or a certain distance.

TEST-Pulse Recovery:

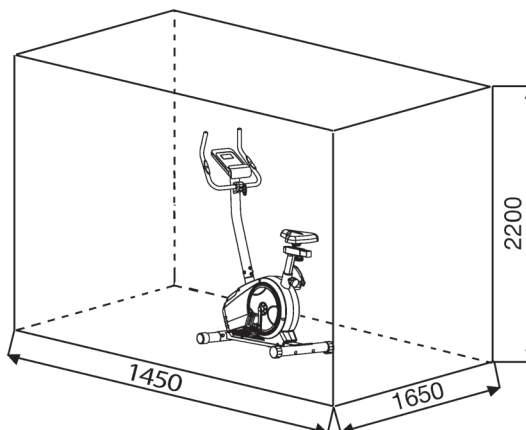
It is a function to check the condition of pulse recovery that is scaled from 1.0 to 6.0 while 1.0 means the best and 6.0 means the worst and the increment is 0.1. In order to get rated correctly, users must test it right after the workout finished by pressing „TEST“ key and then stop exercising. After the key is pressed, please also apply the heart rate detector appropriately. The test will last for 1 minute and the result will show in the display.



Training area in mm
(for home trainer and user)



Free area in mm
(Training area and security area
(rotating 60cm))



Cleaning, Checks and Storage of the Ergometer bike:

1. Cleaning

Use only a less wet cloth for cleaning. **Caution:** Never use benzene, thinner or other aggressive cleaning agents for surface cleaning as this damage caused.

The device is only for private home use and for use suitable indoors. Keep the unit clean and moisture from the device.

2. Storage

Plug out the power supply unit while intending the unit for more than 4 weeks not to use. Push the saddle slide toward the handlebar and the seat support tube as deeply as possible into the frame. Choose a dry storage in-house and put some spray oil to the pedal bearings left and right, to the thread of the handlebar bolt, and on the thread of the quick release for saddle support.

Cover the bike to protect it from being discolor by any sunlight and dirty through dust.

3. Checks

We recommend every 50 hours to review the screw connections for tightness, which were prepared in the assembly. Every 100 operating hours, you should put some spray oil at the pedal bearings left and right, to the thread of the handlebar bolt and to the thread of quick release for saddle support.

Troubleshooting

If you cannot solve the problem with the following information, please contact the authorized service center.

Problem	Possible Cause	Solution
Computer has no value at Display if you press any key.	No power adapter is well plugged or wall power is without power.	Check that the power adapter is properly plugged in, possibly with another electric device check if the wall power is fine.
Computer is not counting data and do not switch on after start cycling.	Sensor impulse missing base on not well plugged connection	Check the plug connections at computer and inside of handlebar support.
Computer is not counting data and do not switch on after start cycling.	Sensor impulse missing base on not correct position of sensor.	Take off the cover and check the distance between magnet and Sensor. The magnet at turning belt wheel should have only less than < 5mm distance against the sensor position.
No pulse value	Pulse cable is not plugged in.	Check the separately pulse cable is well connected with computer.
No pulse value	Pulse sensors not well connected	Screw out the screw for pulse measurement and check if plugs are well connected and no damage at pulse cable.

Training instructions

You must consider the following factors in determining the amount of training effort required in order to attain tangible physical and health benefits:

1. Intensity:

The level of physical exertion in training must exceed the level of normal exertion without reaching the point of breathlessness and / or exhaustion. A suitable guideline for effective training can be taken from the pulse rate. During training this should rise to the region of between 70% to 85% of the maximum pulse rate (see the table and formular for determination and calculation of this).

During the first weeks, the pulse rate should remain at the lower end of this region, at around 70% of the maximum pulse rate. In the course of the following weeks and months, the pulse rate should be slowly raised to the upper limit of 85% of the maximum pulse rate. The better the physical condition of the person doing the exercise, the more the level of training should be increased to remain in the region of between 70% to 85% of the maximum pulse rate. This should be done by lengthening the time for the training and / or increasing the level of difficulty.

If the pulse rate is not shown on the computer display or if for safety reasons you wish to check your pulse rate, which could have been displayed wrongly due to error in use, etc., you can do the following:

- Pulse rate measurement in the conventional way (feeling the pulse at the wrist, for example, and counting the number of beats in one minute).
- Pulse rate measurement with a suitable specialised device (available from dealers specialising in health-related equipment).

2. Frequency

Most experts recommend a combination of health-conscious nutrition, which must be determined on the basis of your training goal, and physical training three times a week. A normal adult must train twice a week to maintain his current level of condition. At least three training sessions a week are required to improve one's condition and reduce one's weight. Of course the ideal frequency of training is five sessions a week.

3. Planning the training

Each training session should consist of three phases: the warm-up phase, the training phase, and the cool-down phase. The body temperature and oxygen intake should be raised slowly in the warm-up phase. This can be done with gymnastic exercises lasting five to ten minutes.

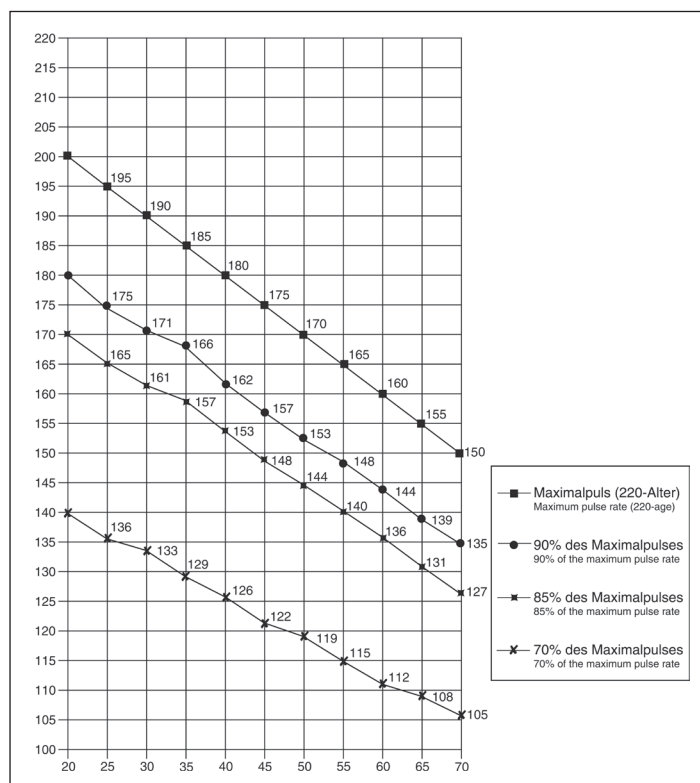
Then the actual training (training phase) should begin. The training exertion should be relatively low for the first few minutes and then raised over a period of 15 to 30 minutes such that the pulse rate reaches the region of between 70% to 85% of the maximum pulse rate.

In order to support the circulation after the training phase and to prevent aching or strained muscles later, it is necessary to follow the training phase with a cool-down phase. This should consist of stretching exercises and / or light gymnastic exercises for a period of five to ten minutes.

You find further information on the subject warm-up exercises, stretch exercises or general gymnastics exercises in our download area under www.christopheit-sport.com

4. Motivation

The key to a successful program is regular training. You should set a fixed time and place for each day of training and prepare yourself mentally for the training. Only train when you are in the mood for it and always have your goal in view. With continuous training you will be able to see how you are progressing day by day and are approaching your personal training goal bit by bit.



Calculation formula: Maximum pulse rate	= 220 - age (220 minus your age)
90% of the maximum pulse rate	= (220 - age) x 0.9
85% of the maximum pulse rate	= (220 - age) x 0.85
70% of the maximum pulse rate	= (220 - age) x 0.7

Warm up exercises (Warm Up)

Start your warm up by walking on the spot for at least 3 minutes and then perform the following gymnastic exercises to the body for the training phase to prepare accordingly. The exercises do not overdo it and only as far run until a slight drag felt. This position will hold a while.



Reach with your left hand behind your head to the right shoulder and pull with the right hand slightly to the left elbow. After 20sec. switch arm.

Bend forward as far forward as possible and let your legs almost stretched. Show it with your fingers in the direction of toe. 2 x 20sec.

Sit down with one leg stretched out on the floor and bend forward and try to reach the foot with your hands. 2 x 20sec.

Kneel in a wide lunge forward and support yourself with your hands on the floor. Press the pelvis down. Change after 20 sec leg.

After the warm-up exercises by some arms and legs shake loose.

Don't finish the exercise phase abruptly, but will cycle leisurely something without resistance from to return to the normal pulse-zone. (Cool down) We recommend the warm-up exercises at the end of the training be conducted and to end your workout with shaking of the extremities.

1. Aperçu des pièces	Page	3 - 4
2. Recommandations importantes et règles de sécurité	Page	28
3. Nomenclature	Page	29 - 30
4. Notice de montage avec écorchés	Page	31 - 33
5. Monter, utiliser & descendre Watte tableau	Page	34
6. Manuel d'utilisation du calculateur électronique	Page	35 - 37
7. nettoyage, stockage, Entretien, Corrections	Page	38
8. Recommandations pour l'entraînement Exercices d'échauffement (Warm Up)	Page	39

Chère cliente, cher client,

Nous vous félicitons pour l'achat de ce cycle d'entraînement intérieur et nous vous souhaitons beaucoup de plaisir avec. Veuillez respecter et suivre les indications et les instructions de montage et d'emploi.

Si vous avez des questions, vous pouvez bien sûr vous adresser à nous.

Très cordiales salutations
 Top-Sports Gilles GmbH
 Friedrichstr. 55
 42551 Velbert



Recommandations importantes et consignes de sécurité

Nos produits sont systématiquement soumis au contrôle et sont ainsi conformes aux normes de sécurité actuelles les plus élevées. Cependant, cela ne dégage pas de l'obligation de suivre strictement les indications suivantes.

1. Monter l'appareil en suivant exactement les instructions de montage et n'utiliser que les pièces spécifiques à l'appareil et ci-jointes pour le montage de l'appareil. Avant le montage en lui-même, contrôler l'intégralité de la livraison à l'aide du bon de livraison et l'intégralité des emballages en carton à l'aide de la instructions de montage dans les instructions de montage et d'utilisation.

2. Avant la première utilisation et à intervalles réguliers, contrôler si tous les écrous, vis et autres raccords sont bien serrés, afin d'assurer un état de service sûr de l'appareil d'entraînement.

3. Mettre en place l'appareil à un endroit sec et plan, et le protéger contre l'humidité. Les inégalités du sol doivent être compensées par des mesures appropriées et par les pièces réglables de l'appareil, prévues à cet effet, si présentes. Il faut exclure tout contact avec l'humidité et l'eau.

4. Dans la mesure où le lieu de montage doit être protégé contre des points de pression, des saletés ou autres, prévoir un support antidérapant (p. ex. tapis en caoutchouc, plaque en bois etc.) sous l'appareil.

5. Avant de commencer l'entraînement, enlever tous les objets dans un rayon de 2 mètres autour de l'appareil.

6. Pour nettoyer l'appareil, ne pas utiliser de détergents agressifs, et pour le montage ainsi que d'éventuelles réparations, n'utiliser que les outils fournis ou des outils appropriés. Les traces de sueur sur l'appareil doivent être enlevées tout de suite après l'entraînement.

7. RESPECT! Des systèmes de la fréquence de coeur peuvent être in-exacts. Le fait de s'entraîner excessif peut causer un dommage de santé sérieux ou mènent vers la mort

Un entraînement inadéquat ou excessif peut entraîner des risques pour la santé. C'est pourquoi, avant de commencer un entraînement précis, il faut consulter un médecin. Ce dernier peut définir les sollicitations maximales (pouls, watts, durée d'entraînement etc.) auxquelles on peut se soumettre, et donner des renseignements exacts sur les conditions de l'entraînement, les objectifs et l'alimentation. Il ne faut pas s'entraîner après un repas lourd.

8. Ne s'entraîner avec l'appareil que lorsque celui-ci est en parfait état de fonctionnement. Pour les réparations éventuelles, n'utiliser que des pièces de rechange originales. **RESPECT!** Si des parties sont excessivement chaudes à l'utilisation de l'appareil ils remplacent immédiatement celui-ci et sûr cet équipement de l'utilisation jusqu'à réparé.

9. Pour le réglage des pièces, faire attention à régler la bonne position ou la position de réglage maximale marquée, et à bloquer correctement la nouvelle position réglée.

10. Si rien d'autre n'est indiqué dans le mode d'emploi, l'appareil ne doit être utilisé que par une personne pour l'entraînement. Le temps d'entraînement ne devait pas dépasser au total 60 Min./ chaque jour.

11. Il faut porter des vêtements et des chaussures adaptés à un entraînement fitness avec l'appareil. Les vêtements doivent être conçus de manière à ce


que de par leur forme (p. ex. longueur), ils ne puissent pas rester accrocher pendant l'entraînement. Les chaussures d'entraînement doivent être choisies en fonction de l'appareil, doivent systématiquement bien tenir le pied et posséder une semelle antidérapante.

12. RESPECT! Si des sensations de vertige, des nausées, des douleurs dans la poitrine ou d'autres symptômes anormaux se font sentir, arrêter l'entraînement et consulter un médecin adapté.

13. Il faut savoir que les appareils de sport ne sont pas des jouets. C'est pourquoi, ils ne doivent être utilisés que de manière conforme à l'emploi prévu et uniquement par des personnes informées et initiées en conséquence.

14. Les personnes, telles que les enfants, les invalides ou les handicapés, ne doivent utiliser l'appareil qu'en présence d'une autre personne qui peut fournir son aide ou donner des instructions. Il faut exclure l'utilisation de l'appareil par des enfants sans surveillance, par des mesures appropriées.

15. Il faut faire attention à ce que la personne qui s'entraîne, ainsi que d'autres personnes, ne se trouvent jamais dans la zone des pièces encore en mouvement.

16.  Ce produit ne peut pas être enlevé les déchets à la fin de sa durée de vie sur les déchets budgétaires normaux, main doit être livré à un point collectif pour le recyclage des appareils électriques et électroniques. Le symbole sur le produit du mode d'emploi ou de l'emballage fait rem arguer sur cela.

Les matières sont réutilisables conformément à leur marquage. Avec le réemploi, la valorisation matérielle ou d'autres formes de valorisation vous apportez des appareils de contralto, une contribution importante à la protection a notre environnement. Veuillez demander lors de l'administration communale le poste d'enlèvement des déchets constant.

17. Les matériaux d'emballage, les piles vides et les pièces de l'appareil doivent être évacués en respectant l'environnement, pas avec les ordures ménagères, mais dans les containers de collecte prévus à cet effet, ou remis aux services de collecte adaptés.

18. Dans les modes d'opération qui dépendent de la vitesse, la résistance peut être réglée manuellement et les variations de puissance dépendent de la vitesse. Dans les modes d'opération indépendant de la vitesse, l'utilisateur peut régler la consommation de puissance en Watt désirée. La machine maintiendra automatiquement le même niveau de puissance, modifiant si nécessaire le niveau de résistance. Ce réglage ne dépend pas de la vitesse.

19. L'appareil est équipé d'un réglage de résistance à 24 niveaux. Cela permet de réduire ou d'augmenter la résistance de freinage et ainsi le niveau d'entraînement. En presser le bouton „-“ de réglage de la résistance vers niveau 1, cela entraîne une diminution de la résistance de freinage et ainsi du niveau d'entraînement. En presser le bouton „+“ de réglage de la résistance vers le niveau 24, cela entraîne une augmentation de la résistance de freinage et ainsi du niveau d'entraînement.

20. La charge (=poids) maximale admise a été fixée à 120 kg. Cet appareil a été contrôlé et certifié suivant les normes EN ISO 20957-1:2013 und EN ISO 20957-5:2016 „H/A“. Cet ordinateur d'appareils correspond aux demandes fondamentales d'elle EMV Directive en 2014/30 EU.

21. Les instructions de montage et d'utilisation doivent être considérées comme faisant partie du produit. Cette documentation doit être fournie lors de la vente ou du passage du produit.

Liste des pièces- Liste des pièces de rechange BT 4 N° de commande 1725

Caractéristiques techniques: Version du : 01/ 06/ 2018

Ergomètre de classe H / A avec une grande précision d'affichage

- Système de freinage magnétique avec masse tournante: environ 7 kg
- Réglage automatisé de la résistance, choix de 24 niveaux de résistance
- 10 programmes de résistance prévus
- 5 programmes personnalisables
- 4 programmes de fréquence cardiaque (fonctionnant par impulsion)
- 1 programme manuel
- 1 programme indépendant de la vitesse de rotation (par défaut, puissance en watt)
- Mesure des pulsations à la guidon
- Alimentation au réseau.
- Guidon et de la selle inclinasion réglable
- Réglable horizontal et vertical de la selle (verrouillage rapide)
- L'écran de l'ordinateur dispose de l'affichage digital de données suivantes: Durée, vitesse, distance, qui correspond plus ou moins à la dépense de calories, les pulsations, les watts, un odomètre et la récupération, Support pour Smartphone / Tab
- Adapté pour des poids jusqu'à environ 120 kg.

Dimensions approximatives Longueur 85 x Largeur 48 x Hauteur 145 cm

Poids du produit: 26,5kg

Espace de formation: au moins 2,5m²

Si une pièce n'est pas correcte, s'il manque une pièce ou si vous avez besoin d'une pièce de rechange à l'avenir, veuillez vous adresser à :

Service- Internet et les pièces de rechange base de données www.christopeit-service.de

Top-Sports Gilles GmbH
Friedrichstr. 55
42551 Velbert
Telefon: +49 (0) 20 51 - 6 06 70
Telefax: +49 (0) 20 51 - 6 06 74 4
e-mail: info@christopeit-sport.com
www.christopeit-sport.com

Ce produit à seulement pour le domaine de sport de maison privé de manière souvenue et non pour l'utilisation industrielle ou commerciale convenable. Utilisation de sport de maison la classe H/A

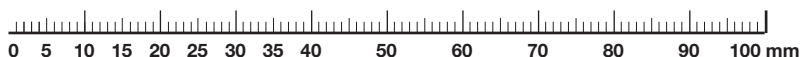


Schéma n°	Désignation	Dimensions en mm	Quantité Unités	Monté sur schéma n°	Numéro ET
1	Châssis		1		33-1725-01-SW
2	Tube du pied avant		1	1	33-1725-02-SW
3	Tube du pied arrière		1	1	33-1725-03-SW
4	Capuchons de tube de pied arrière		2	3	36-9906310-BT
5	Boulon brut à tête bombée et collet carré	M8x75	4	2+3	39-10019-CR
6	Rondelle intercalaire	8//25	8	5+17	39-9966-CR
7	Ecrou chapeau	M8	4	5	39-9900-CR
8L	Pédalier gauche		1	9L+59	33-9211-14-SI
8R	Pédalier droite		1	9R+59	33-9211-15-SI
9L	Pédale gauche		1	8L	36-9110-04-BT
9R	Pédale droite		1	8R	36-9110-05-BT
10L	Chapeaux finaux avec roulette de transport gauche		1	2	36-9925459-BT
10R	Chapeaux finaux avec roulette de transport droite		1	2	36-9925460-BT
11	Câble de connexion de moteur		1	13+53	36-9212-04-BT
12	Appareil d'alimentation électrique		1	81	36-9107-22-BT
13	Câble de connexion		1	11+26	36-9212-06-BT
14	Vis	M8x16	4	17	39-9888
15	Insert en caoutchouc		1	1	36-1725-05-BT
16	Ecrou à poignée étoile		1	30	36-9211-19-BT
17	Tube d'appui du guidon		1	1	33-1725-04-SW
18	Selle		1	18a	36-9107-06-BT
18a	Fixation de selle		1	18+19	36-9814-12-BT
19	Pièce coulissante de selle		1	28	33-1725-06-SW
20	Unité à poignée de mesure du pouls		2	25	36-9211-08-BT
21	Revêtement de guidon		2	25	36-9211-22-BT
22	Bouchon rond		2	25	36-9211-21-BT
23	Vis	M4x12	4	17+26	39-10188
24	Bague ressort	pour M8	8	5+14	39-9864-VC
25	Guidon		1	17	33-1725-05-SW
26	Ordinateur		1	17	36-1725-03-BT
27	Bouchon carré		2	19	36-9211-23-BT
28	Tube d'appui du selle		1	1+19	33-1725-07-SW
29	Fermeture à vis à clé		1	1+28	36-9211-18-BT

Schéma n°	Désignation	Dimensions en mm	Quantité Unités	Monté sur schéma n°	Numéro ET
30	Vis de Selle		1	19	33-9211-08-SI
31	Rondelle	10//20	2	16+78	39-9989-CR
32	Rondelle	4/10	4	23	39-10510
33	Vis à poignée étoile		1	17	36-9211-16-BT
34	Revêtement de guidon		1	25	36-9211-09-BT
35	Pièce d'écartement		1	33	36-9613209-BT
36	Rondelle	8//16	1	33	39-10520
37	Câble d'alimentation avec douille		1	11+12	36-1721-07-BT
38	Ecrou autobloquant	M8	3	18	39-9918-CR
39	Rondelle	8//16	3	18	39-10018-CR
40	Vis	4.2x18	17	42+53+80	36-9825339-BT
41	Bouchon rond		2	8	36-9840-15-BT
42L	Revêtement gauche		1	1+42R	36-1725-11-BT
42R	Revêtement droit		1	1+42L	36-1725-12-BT
43	Bague de sécurité	C17	2	59	36-9504-20-BT
44	Capteur		1	1+11	36-1721-13-BT
45	Ecrou d'axe	M10x1.25	2	59	39-9820-SW
46	Roulement à billes	6203Z	2	1+59	39-9947
47	Courroie trapézoïdale		1	48+76	36-9217-30-BT
48	Pédalier et roue à courroie		1	59	36-1725-06-BT
49	Ecrou d'axe	M10x1	2	57	36-1721-12-BT
50	Vis	M6x50	2	57	39-10000
51	U- pièce		2	50	36-9713-56-BT
52	Ecrou	M6	2	50	39-9861-VZ
53	Moteur		1	1+11	36-1721-09-BT
54	Ecrou étroit	M10x1-4	2	57	39-9820
55	Roulement à billes	6003	2	56	39-9999
56	Volant cinétique		1	57	33-1725-08-SW
57	Axe de volant cinétique		1	56	33-9211-13-SI
58	Capuchon		2	42	36-1725-04-BT
59	Axe de pédalier et roue à courroie		1	48	33-1725-10-SI
60	Vis	M6x15	6	48+59+64	39-10120-VC
61	Bague ressort	pour M6	6	60	39-9868
62	Rondelle	6//14	2	60	39-9863
63	Bague de sécurité	C12	2	64	36-9111-39-BT
64	Axe d'étrier magnétique		1	65	36-9211-26-BT
65	Etrier magnétique		1	64	33-1725-11-SI
66	Serrage d'étrier magnétique		1	1+65	36-9808-37-BT
67	Vis	M5x60	1	65	39-10406
68	Ecrou	M5	2	67	39-10012
69	Ecrou autobloquant	M10	2	72+78	39-9981-VC
70	Rondelle	4//8	4	40	39-10510
71	Roulement de serrage		1	72	36-9211-28-BT
72	Etrier de serrage		1	1	33-1725-09-SI
73	Serrage de		1	72	36-9808-39-BT
74	Ecrou autobloquant	M6	4	60	39-9861-VZ
75	Roulement à billes	6000	1	57	39-9998
76	Roulement de serrage		1	56	36-9211-38-BT
77	Campo de l'acier		1	57	36-1211-15-BT
78	Vis	M10x20	1	1+72	39-9974-CR
79	Roues libres		1	56	36-9814-26-BT
80	Aimant		1	48	36-9613222-BT
81	Câble de transmission		1	35+65	36-1721-10-BT
82	Kit d'outillage		1		36-9211-34-BT
83	Notice de montage et d'utilisation		1		36-1725-10-BT

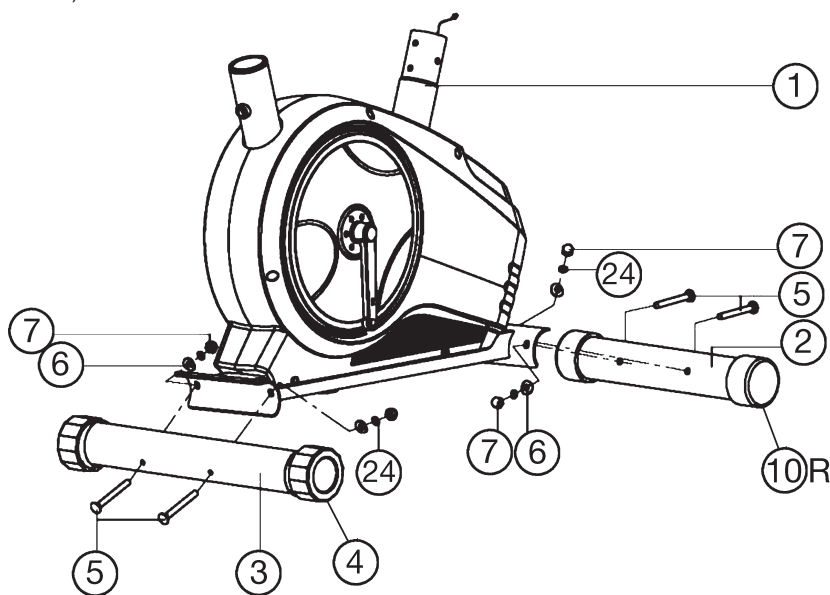
Notice de montage

Il est strictement conseillé d'observer nos recommandations et consignes de sécurité avant de commencer le montage ! Avant de commencer avec le montage, respectez absolument nos recommandations et consignes de sécurité ! Retirez tous les éléments du carton et préparez-les de manière ordonnée pour le montage.
Temps de Montage: 30 - 40 min.

Etape n° 1:

Montage du pied avant et arrière (2+3).

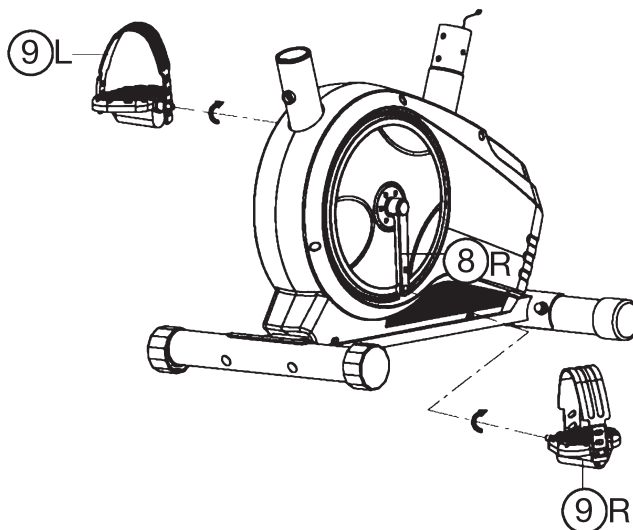
1. Attachez le pied avant (2) aux roulettes déjà assemblées (10) sur le corps de l'appareil (1). Servez-vous des deux vis M8x75 (5), rondelles 8//25 (6), rondelle élastique bombée M8 (24) et écrous chapeau (7).
2. Attachez le pied arrière (3) avec des capuchons de protection déjà assemblés (4) au corps de l'appareil. Utilisez à cet effet deux vis (5), les rondelles (6), les rondelles élastique bombée (24) et les écrous chapeau (7). (Une fois le montage complètement terminé, vous pouvez égaliser les petites irrégularités du sol en faisant tourner les deux capuchons de protection égalisation de la hauteur (4). L'appareil est alors ajusté de sorte qu'il ne puisse pas se mettre à bouger au cours de l'entraînement.)



Etape n° 2:

Montage des pédales (9L+9R) sur les bras de manivelle (8).

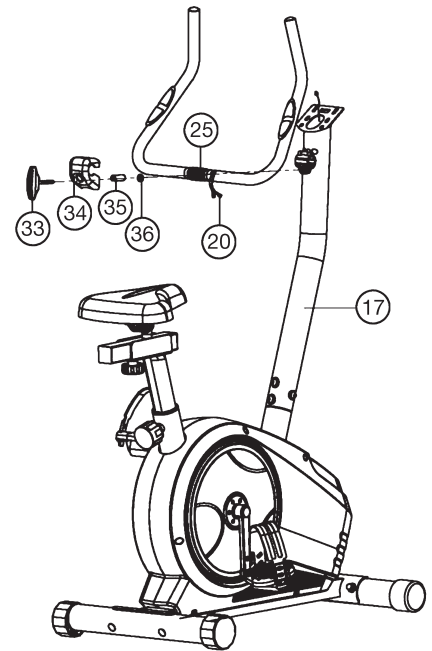
1. Montez les bandes de sécurité de pédale sur les pédales correspondantes. (**Attention :** L'extrémité avec les trous servant au réglage de la grandeur doit être dirigé vers l'extérieur.)
2. Montez les pédales (9R+9L) sur les bras de manivelle (8R+8L). La pédale droite est marquée d'un „R“ et la pédale gauche est marquée d'un „L“. (**Attention:** La direction de visée est à droite et à gauche lorsque l'on est assis sur l'appareil et que l'on s'entraîne. Veillez à visser la pédale droite (9R) dans le sens des aiguilles d'une montre et la pédale gauche (9L) dans le sens inverse des aiguilles d'une montre.)



Etape n° 5:

Montage de le guidon (25) sur d'appui du guidon (17).

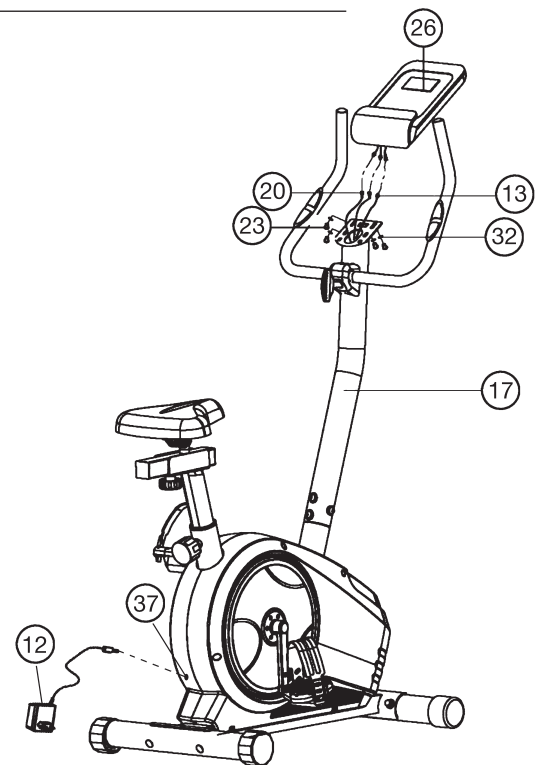
1. Dirigez le guidon (25) vers le logement ouvert du guidon, au niveau du tube support (17) et fermez-le au-dessus du guidon (17). Mettez les deux câbles de poulis par les ouvertures a d'appui du guidon (25) en haut en dehors.
2. Attachez le revêtement pour de guidon (34) sur le guidon (25).
3. Placez une rondelle (36) et une pièce d'écartement (35) sur la vis a oreilles (33) afin de pouvoir fixer le guidon (25) dans la position souhaitée, au niveau du tube support (17).



Etape n°6:

Montage de l'ordinateur (26) sur d'appui du guidon (17).

1. Branchez le connecteur du faisceau de câbles du calculateur (13) et des câbles de poulis (20) qui dépasse du tube de support du guidon (17) dans la prise qui se trouve au dos du calculateur (26).
2. Insérez l'ordinateur (26) sur le tube d'appui du guidon (17) et visser a vis (23) and rondelles (32). Les vis (23) se trouvent a l'arrière de l'ordinateur.



Etape n°7:

Branchement de l'appareil d'alimentation électrique (12).

1. Introduisez la fiche de l'appareil d'alimentation électrique (12) dans la prise adéquate (37) a l'extrémité arrière du revêtement.
2. Enfichez ensuite l'appareil d'alimentation électrique (12) dans une fiche femelle (230V~/50Hz).

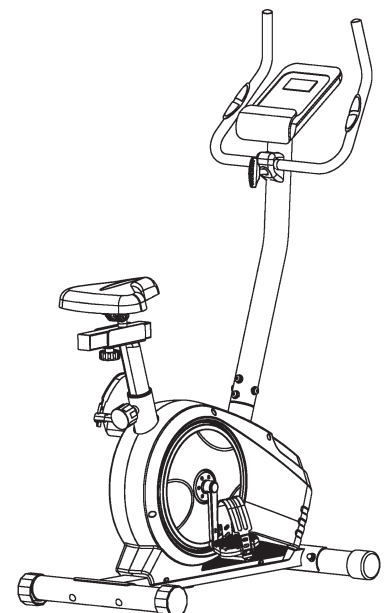
Etape n°8:

Contrôle

1. Vérifier si les assemblages et connexions ont été effectués correctement et fonctionnent.
Le montage est maintenant terminé.
2. Si tout est en ordre, se familiariser avec l'appareil en effectuant de légers réglages de la résistance et effectuer les réglages individuels.

Remarques:

Veuillez à conserver soigneusement le jeu d'outils ainsi que les instructions de montage dont vous aurez éventuellement besoin ultérieurement pour effectuer les réparations nécessaires et commander des pièces de rechange.



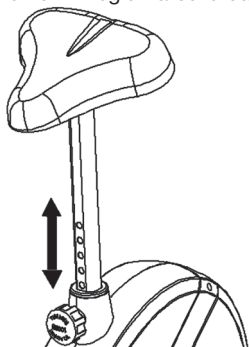
Monter, utiliser & descendre

Transport de la machine:

La machine est équipée de 2 rouleaux sur le pied avant. Si vous voulez transporter la machine, soulevez le pied postérieur et roulez la machine vers la destination désirée.

Réglage de la position de la selle

Un entraînement efficace demande un correct réglage de la selle. Il faut que vos genoux soient encore légèrement pliés si les pédales se trouvent dans la position la plus basse. Pour régler la selle, dévissez de quelques tours le bouton et tirez-le légèrement. Régler la selle dans la position désirée, relâchez le bouton et r



Attention:

Veillez à ce que le bouton soit remis en position correcte et qu'il soit solidement vissé.

Ne dépassez jamais la hauteur maximale de la selle.

Descendez toujours de la machine avant de modifier un réglage.

Monter, utiliser & descendre

Monter :

- Après avoir réglé la selle dans la position désirée, placez votre pied dans la bande de la pédale et saisissez solidement la poignée..
- Essayez de mettre votre poids entier sur ce pied et en même temps, levez l'autre jambe par-dessus la machine et placez l'autre pied dans l'autre bande.
- Vous êtes maintenant dans la correcte position pour commencer votre entraînement.

Utiliser :

- Tenez vos mains sur la poignée, veillez à ce que vos deux pieds ont été placés correctement dans les bandes des 2 pédales.
- Pédalez sur la machine utilisant vos 2 pieds alternativement.
- Ensuite, augmentez graduellement la vitesse et modifiez la résistance afin d'intensifier l'exercice.

Descendre :

- Ralentissez graduellement jusqu'à ce que vous vous êtes arrêté(e).
- Saisissez solidement la poignée gauche avec la main gauche, lancez votre pied par-dessus la machine et posez-le par terre. Ensuite, mettez également l'autre pied par terre.

Cette machine d'exercice stationnaire simule cycler. La pression sur les articulations est moins élevée, diminuant les risques de blessures d'impact.

Cette machine propose des entraînements cardiovasculaires non-impact, dont l'intensité peut varier de basse à très haute, selon les préférences de l'utilisateur. Les muscles de la partie inférieure et supérieure du corps deviendront plus forts, la capacité cardiovasculaire augmentera et votre corps restera en pleine forme.

RPM and Power in Watt of Level 1- Level 24 for BT 4 Art.-No. 1725

Level/RPM → ↓	20	30	40	50	60	70	80
1	9	17	28	38	52	68	82
2	10	19	31	45	61	79	96
3	11	21	35	52	70	91	110
4	12	24	40	59	79	103	125
5	13	26	45	66	88	115	139
6	14	29	49	72	97	127	153
7	15	31	53	78	106	139	167
8	16	34	58	85	115	151	182
9	18	37	63	93	124	164	198
10	19	39	68	100	133	176	214
11	20	42	72	106	142	188	229
12	22	45	77	113	151	201	243
13	23	48	82	120	160	214	258
14	24	51	87	127	169	226	274
15	25	53	91	134	178	238	287
16	26	55	95	140	187	250	300
17	27	58	99	146	196	262	310
18	28	60	103	152	205	274	322
19	29	62	108	159	214	287	336
20	30	63	112	166	224	298	350
21	31	66	117	173	234	310	364
22	33	70	122	180	244	319	378
23	35	73	128	186	254	331	392
24	36	76	131	192	264	338	402

Remarques :

1. La puissance consommée (en Watt) est ajusté mesurant la vitesse (min-1) d'essieu et de couple (en Nm).

2. Votre machine avait été examinée afin de respecter les exigences par rapport à la classification d'exactitude avant l'expédition. En cas de doutes par rapport à l'exactitude, veuillez contacter votre fournisseur local ou envoyez la machine à un laboratoire d'essai pour vérifier sa calibration.

(S'il vous plaît noter que la tolérance d'écart comme indiqué en page 27, est autorisée.)



L'ordinateur de votre ERGOMÈTRE est très facile à utiliser. L'affichage simultané de toutes les fonctions vous permet de naviguer avec précision entre les fonctions individuelles. D'un coup d'oeil, vous êtes informé du déroulement de votre entraînement. **Il s'agit ici d'un appareil indépendant du nombre de rotations. Pour sélectionner la puissance souhaitée, l'ordinateur règle le frein, indépendamment de la fréquence de marche à programme watts.**

Mise en route

1) Mettez la fiche de raccordement dans la prise de raccordement de l'adaptateur de l'appareil. Un signal retentit alors – L'affichage LCD montre pendant 2 seconde tous les segments et les paramètres sont ensuite remis à zéro.

ou
2) La fiche est déjà dans la prise femelle / l'appareil s'est automatiquement débranché. En cliquant sur une touche quelconque – ou par au moins une rotation des pédales – l'ordinateur se met sous tension automatiquement. A la fin de l'entraînement, enlever la prise.

• Touches

Cinq touches sont disponibles : START / STOP, FONCTION (F), PLUS (+), MOINS (-) et TEST (test).

Touche « START / STOP » :

Début ou interruption de l'entraînement dans le programme sélectionné. Affichage: L'ordinateur ne commence à compter que si la touche « START/STOP » a été préalablement sélectionnée. **Si l'on presse la touche « START / STOP » pendant plus de trois secondes, toutes les valeurs seront remises à zéro.**

Touche « F » :

La touche saisie et confirmation permet de passer d'une zone de saisie à la suivante. La fonction sélectionnée clignote. Les touches + / - vous permettent d'introduire des valeurs et la touche « F », de les confirmer. . Simultanément, la zone de donnée suivant clignote. Au cours de la formation peut appuyer sur les touches F des fonctions RPM, watts et calories, ou km/h, durée et distance affiché en permanence ou en alternance.

Touches «+ » et «-» :

Vous permettent de modifier les valeurs – seules les données en surbrillance peuvent être modifiées.

Touche « Test » :

Cette touche vous permet de consulter vos informations de fitness.

• Affichages

PROGRAMME :

Affichage du programme engagé 1-20 (programme manuel; programme 1-10: programme 'fitness'; programme 11-15: programmes individuels;

Programme 16: programme en watts programme 17-20: programmes des pulsations.)

DEGRÉ (Level):

Affichage de la résistance à l'effort, de 1 à 24. Plus le chiffre est élevé, plus la résistance est forte. L'affichage des leviers propose douze leviers. Deux valeurs peuvent être sélectionnées pour chaque levier (par exemple, les degrés 5 ou 6 peuvent correspondre à trois leviers). L'affiche de la touche vous informe de la valeur réelle. La résistance à la marche peut être modifiée à tout moment et dans tous les programmes, par les touches + et -.

DUREE (Time) / WATT:

Pour régler / afficher la durée en minutes et secondes, jusqu'à un maximum de 99 :00 minutes. Présélection en pas par minute / comptage en pas par seconde. Dans les programmes 1 à 20, la durée minimale par défaut est de 5 minutes. Il est possible de paramétrer la durée de 5 à 99 min. L'ordinateur doit d'abord convertir les watts. L'ordinateur calcule exactement l'effort fait pendant l'entraînement. Les résultats s'affichent en watts. L'affichage de la valeur cible se fait dans le programme. Il est possible de paramétrer les watts de 30 à 350 min. Changement d'affichage automatique de la durée et de watts. Ou en permanence en appuyant sur la touche-F.

Tours/min (RPM) /SPEED (Vitesse) :

Affichage du nombre de rotations du pédalier par minute et de vitesse à km/h. Changement d'affichage automatique de la vitesse et de nombre de rotations du pédalier par min. Ou en permanence en appuyant sur la touche-F.

DISTANCE/CAL :

Affichage et données de la distance. Il est possible de paramétrer la distance de 0 à 999,0 km. Le décompte dans un sens ou dans l'autre se fait par 0,1 km. Il est possible de paramétrer la distance de 1 à 999 km. Sur la base des valeurs moyennes, l'ordinateur calcule les valeurs en calories, qui s'affichent en kcal. Pour convertir les joules, la mesure d'unité donnée pour l'énergie en calories, plus communément employées, calculez la formule suivante : **1 Joule = 0,239 cal, ou 1 cal = 4,186 J.** Il est possible de paramétrer les calories de 10 à 990 kcal. Changement d'affichage automatique de distance et de calories. Ou en permanence en appuyant sur la touche-F.

INDICATION DES PULSATIONS :

C'est ici que s'affichent vos pulsations actuelles. Si une limite supérieure d'impulsion est spécifiée, l'affichage clignote lorsque la valeur prédéfinie est atteinte.

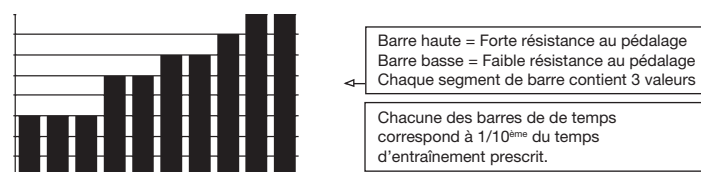
LIMITE SUPERIEURE DES PULSATIONS/ÂGE :

Disponible dans les programmes 17 à 20
Dans les programmes 17-19 : programme d'entraînement, soit 55 % / 75 % ou 95 % de votre fréquence cardiaque maximale. Votre fréquence cardiaque maximale, et ses pourcentages, sont calculés dès que vous avez introduit votre âge. Le résultat – vos pulsations à l'entraînement, votre fréquence cardiaque maximale – sera affiché dans la zone et vos pulsations actuelles dans la zone.

Dès que vous avez introduit votre âge (10-100), l'ordinateur calcule une valeur de pulsation d'avertissement, que vous ne devez en aucun cas dépasser (formule : (220 – votre âge) x 0,80). Si vous atteignez cette valeur, l'affichage pulsations se met à scintiller – vous devriez alors immédiatement réduire votre vitesse ou le niveau de résistance.

Dans le programme 20 : Indication de votre pulsation cible personnelle, que vous avez introduite. Il est possible de paramétrer pulsations de 60-240.

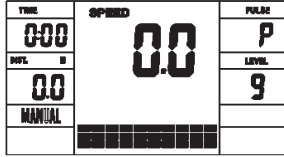
Profil de résistance: La durée de l'entraînement souhaitée peut être prédéterminée dans la zone / ZEIT. Cette durée prédéterminée est répartie par le système en 10 intervalles partiels. Chaque levier sur l'axe du temps (l'axe horizontal) = 1/10 du temps déterminé, par exemple, pour une durée d'entraînement de 5 min, chaque levier = 30 secondes, pour une durée de 10 min, chaque levier = 1 min. Chacun des 10 leviers correspond à cet intervalle. Le levier de l'intervalle actuel est marqué par un clignotement. Si aucune durée n'est prédéterminée, chaque levier durera 1 minutes, c'est à dire qu'après un minutes, la surbrillance passera du levier 1 au levier 2, et ainsi de suite pendant 10 minutes. Si le programme est interrompu entre temps par la touche START / STOP, la durée s'interrompt, et reprendra à cet endroit dès que l'on appuie sur la touche START / STOP.



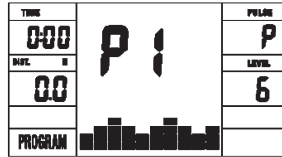
Résistance à la marche : Vous pouvez adapter à tout moment – dans tous les programmes – le niveau de résistance à la marche avec les touches + / - . Vous pouvez vous rendre compte des modifications à la hauteur des leviers dans l’affichage LEVEL – plus ceux-ci sont élevés, plus le niveau de résistance est haut, et inversement. Le segment de chaque levier vaut pour deux valeurs (par exemple, 3 segments indiquent les niveaux 7, 8 et 9 segments indiquent les niveaux 19,20 et 21). La valeur choisie est indiquée à LEVEL. La modification se répercute sur les positions de durée instantanées et suivantes. **La hauteur des leviers indique la charge, et non un profil de terrain.** Le déroulement des programmes est affiché graphiquement dans

l’écran Display. Le déroulement de chaque programme suit la représentation du diagramme des leviers dans la zone d’affichage, par exemple, le programme 5 = montagne / le programme 2 = vallée (dans ce cas, la hauteur des leviers = la résistance, la durée étant répartie sur la largeur des leviers). **Après le paramétrage du programme, il faut impérativement appuyer sur La touche « Start/Stop », pour commencer l’entraînement. Les valeurs établies et affichées ne sont en aucun cas adaptées à une évaluation médicale.**

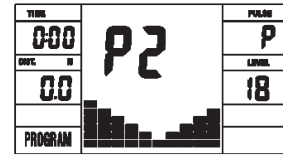
Manual Program



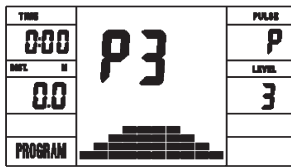
Programm 1 Rolling



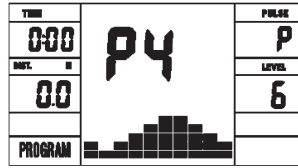
Program 2 Valley



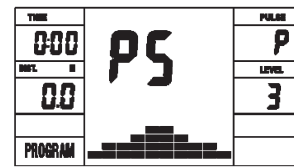
Programm 3 Fatburn



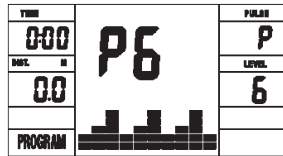
Programm 4 Ramp



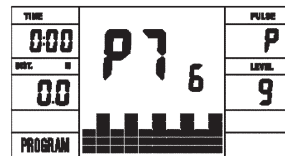
Programm 5 Mountain



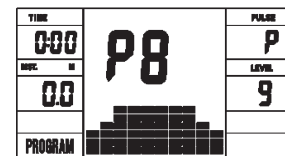
Programm 6 Interval



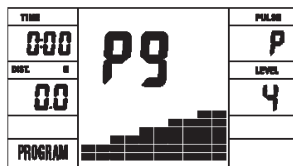
Programm 7 Cardio



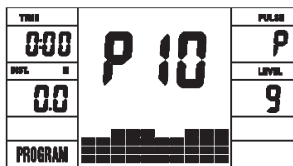
Programm 8 Endurance



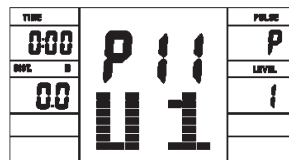
Programm 9 Slope



Programm 10 Rally



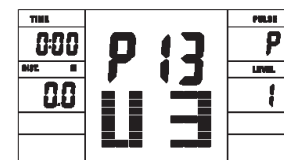
User Setting Program 11 (U1)



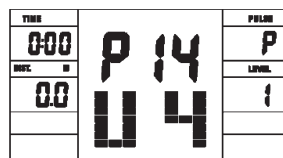
User Setting Program 12 (U2)



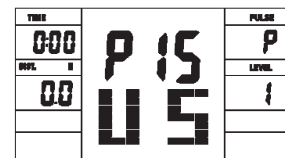
User Setting Program 13 (U3)



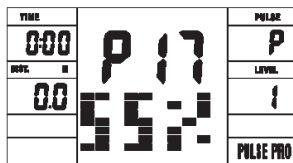
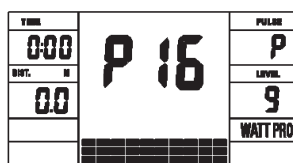
User Setting Program 14 (U4)



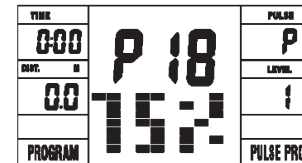
User Setting Program 15 (U5)



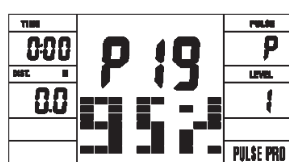
Programm 16 Watt Control Program Programm 17 HRC (55%)



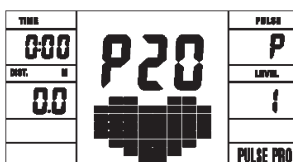
Programm 18 HRC (75%)



Programm 19 HRC (95%)



Programm 20 HRC



PROGRAMME 1 : Manuel

Ce programme correspond aux fonctions d'un home-trainer normal. Ainsi, la durée, la vitesse / tours par min, la distance, les watts / calories et les pulsations actuelles. Les touches + et - permettent de régler manuellement la résistance à la marche. Toutes les valeurs doivent être réglées manuellement - ce programme ne fait aucun réglage automatique. Insérez avec appuyez la touche F les paramètres d'exercice (Temps/Distance/Calories et Pouls).

Programmes 1 – 10 : Fitness

Ce programme dispose de différents programmes d'entraînement. Lorsque ce programme est sélectionné, le déroulement est automatique, et comprend différents intervalles. Des niveaux de difficultés et des intervalles sont prévus. Vous pouvez intervenir à tout moment dans ce programme, pour modifier la résistance à la marche ou la durée. En outre, les leviers apparaissent dans la zone d'affichage. Insérez avec appuyez la touche F les paramètres d'exercice (Temps/Distance/Calories et Pouls).

PROGRAMMES 11 – 15 (U1-U5):

Programme d'entraînement individuel. Il est possible de paramétrer des résistances pour cinq personnes. Insérez avec appuyez la touche F les paramètres d'exercice (Temps/Distance/Calories et Pouls).

PROGRAMME 16: Watts

Introduisez ici vos données personnelles en watts. Dans les limites de certaines tolérances, l'ordinateur règle automatiquement la résistance - indépendamment du rythme marche, de sorte que vous vous trouvez toujours dans la zone prévue. Insérez avec appuyez la touche F les paramètres d'exercice (Temps/Distance/Calories et Pouls).

PROGRAMMES 17 - 19 : Rythme cardiaque

Ici, l'ordinateur calcule en fonction de votre âge (10-100), votre fréquence cardiaque maximale et, selon le programme, la fréquence cible correspondante - 55 % / 75 % ou 95 %. Cette valeur théorique est affichée. L'ordinateur règle automatiquement la résistance à la marche, afin de rester dans ces fréquences prévues.

TIME		PULSE
0:00	25	P
00	HE	LEVEL
		1
		PULSE PRO

Programme 20 : Rythme cardiaque

Sélectionnez ici la fréquence de pulsation d'entraînement optimale pour votre entraînement. Dans les limites de certaines tolérances, l'ordinateur règle automatiquement la résistance à la marche, de sorte que vous vous trouvez toujours dans la zone prévue. (60-240)

Dépannage: Avant chaque utilisation, l'ordinateur fait une rapide vérification de son bon fonctionnement. Si l'appareil ne fonctionne pas convenablement, d'erreurs différentes existent:

E 1 Si ce message apparaît, accompagné d'un signal sonore, c'est que le câblage est mal raccordé. Vérifiez toutes les connexions, en particuliers les fiches. Une fois les connexions bien en place, appuyez sur la touche «Start/Stop» pendant 2 secondes, pour remettre le système à 000.

Mesure des pulsations

1. Mesure des pulsations à la poignée. La poignée de maintien comportent chacune un capteur (pièces de contact métalliques.) Connectez le câble à la prise de l'ordinateur. Attention, veillez à ce que la paume de vos mains repose simultanément sur les capteurs, avec une pression normale.

Dès que les pulsations sont enregistrées, un cœur apparaît en surbrillance à côté de l'affichage des pulsations.

(La mesure des pulsations à la poignée n'a qu'une valeur indicative. En effet, tout mouvement, frottement, la transpiration etc. peuvent entraîner des variations par rapport aux pulsations réelles. Chez certaines personnes, la mesure des pulsations peut être erronée. En cas de problèmes avec la mesure des pulsations aux mains, nous vous recommandons d'utiliser une sangle de poitrine cardiologique avec affichage pulsation d'externe.)

FITNESS NOTE / TEST

(FONCTION DE LA PHASE DES PULSATIONS DE RÉCUPÉRATION)

Votre ergomètre vous offre la possibilité de faire une évaluation de votre forme physique personnelle sous la forme d'une « Fitness Note ». Le principe de cette évaluation se fonde que le fait que chez les personnes en bonne condition physique et en bonne santé, la fréquence de pulsations au cours d'une certaine période diminue plus rapidement après un entraînement que chez les personnes en bonne santé, mais en moins bonne condition physique.

Le calcul de votre condition physique se fait donc sur la différence de fréquence des pulsations à la fin de l'entraînement (pulsations de début) et la

fréquence prise une minute après la fin de l'entraînement (pulsations finales). N'utilisez cette fonction qu'après vous être entraîné pendant déjà un certain temps. Avant le début de la fonction de la phase des pulsations de récupération, vous devez afficher la fréquence actuelle de vos pulsations, en posant vos mains sur les capteurs du guidon.

1. Appuyez sur la touche « Test » et posez vos deux mains sur les capteurs pour mesurer vos pulsations

2. L'ordinateur se met en mode STOPP, l'écran affiche, en son centre, une grande icône sous forme de cœur et la mesure automatique des pulsations de récupérations est en cours.

3. La durée sur l'écran est ramenée à 0 :60.

4. Dans la zone « pulsations cibles », les pulsations de départ sont affichées au début de la mesure. On utilise la moyenne des quatre valeurs les plus élevées des pulsations au cours des 20 dernières secondes précédant l'appui sur la touche Fitness.

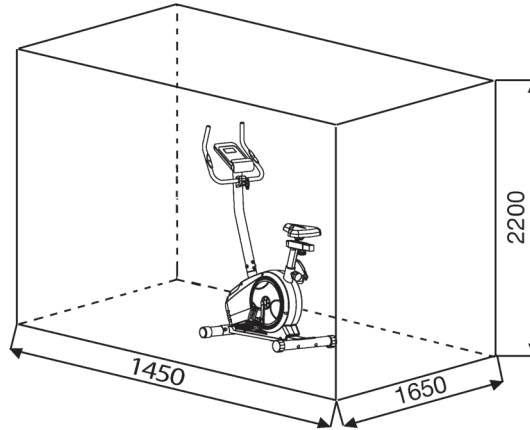
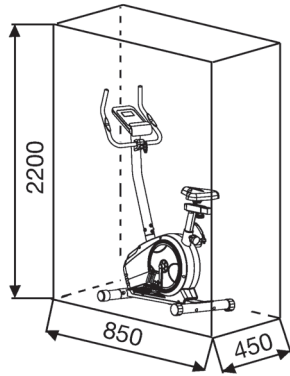
5. La zone « Puls » affiche la valeur de pulsations actuellement mesurée.

6. Après une minute, la durée est remise à zéro et un signal sonore se fait entendre. Le moteur revient en arrière. Dans la zone « Puls », les pulsations finales sont indiquées au moment 0 :00. Vous pouvez maintenant enlever vos mains des capteurs de pulsations. Après quelques secondes, apparaît au milieu de l'écran n votre « fitness note », de **F 1,0 – F 6,0** (système allemand de notation scolaire).

TIME		PULSE
0:60		P

Centre d'entraînement en mm
(Pour appareil et l'utilisateur)

Surface libre en mm
(Zone de la formation et de la zone de sécurité (60cm rotation))



Nettoyage, Entretien et stockage de ergomètre:

1. nettoyage

Utilisez uniquement un chiffon humide pour le nettoyage.

Attention: Ne jamais utiliser de benzène, de diluant ou autre agents de nettoyage agressifs pour le nettoyage de surface comme ce les dommages causés.

L'appareil est uniquement pour un usage domestique privé et pour un usage intérieur approprié. Gardez l'appareil propre et l'humidité de l'appareil.

2. stockage

Branchez le bloc d'alimentation tout en entendant l'unité pour de 4 semaines de ne pas utiliser. Faire glisser le coulisseau de l'étrier vers le guidon et la Tube de selle aussi profondément que possible dans le cadre. Choisissez un stockage à sec dans la maison et mettre un peu d'huile de pulvérisation pour les roulements de la pédale gauche et à droite, au fil du boulon de serrage du guidon, et sur les filets de la libération rapide. Couvrir le dispositif pour le protéger d'être décolorés par la lumière du soleil et de la poussière.

3. Entretien

Nous recommandons toutes les 50 heures pour examiner les connexions à vis pour l'étanchéité, qui ont été préparés dans l'ensemble. Toutes les 100 heures de fonctionnement, vous devriez au peu d'huile de pulvérisation les roulements de la pédale gauche et à droite, au fil de la vis de fixation du guidon, et sur les filets de la libération rapide.

Corrections:

Si vous ne pouvez pas résoudre en utilisant les informations énumérées à l'dysfonctionnement, s'il vous plaît contactez votre revendeur ou fabricant.

Problème	Cause	Possible Solution
L'ordinateur ne s'allume pas en appuyant sur un bouton.	Aucun adaptateur de courant est insérée ou la prise n'est pas.	Vérifiez que l'adaptateur d'alimentation est correctement branché, éventuellement avec un autre consommateur si la prise de courant pour.
L'ordinateur ne compte pas et ne s'allume pas par le début de la formation d'un.	Manquant impulsion du capteur en raison de mauvais connecteur ou dissous.	Vérifiez le connecteur sur l'ordinateur et le connecteur dans le tube de support pour un bon ajustement.
L'ordinateur ne compte pas et ne s'allume pas par le début de la formation d'un.	Manquant impulsion du capteur en raison de la position incorrecte du capteur.	Dévissez le couvercle et vérifiez la distance entre le capteur et l'aimant. Un aimant dans la manivelle est en regard du capteur, et doit avoir une distance de moins de <5mm.
Pas de lecture du pouls	Prise d'impulsion n'est pas branché.	Branchez le connecteur du câble d'impulsion séparée dans le connecteur approprié sur l'ordinateur.
Pas de lecture du pouls	Capteur de pouls n'est pas connecté correctement.	Visser les capteurs cardiaques tactiles et vérifier l'. Les connecteurs sont correctement et que le câble d'éventuels dommages.

Recommandations pour l'entraînement

Les facteurs ci-après doivent être pris en compte pour la détermination de l'entraînement indispensable afin d'améliorer concrètement son physique et sa santé:

1. Intensité:

L'entraînement n'aura d'effets positifs que si les efforts déployés dépassent ceux de la vie quotidienne, mais sans être hors d'haleine et/ou se sentir épuisé. Le pouls peut constituer un repère valable pour un entraînement efficace. Au cours de celui-ci le pouls devrait se situer entre 70 % et 85% du pouls maximum (le déterminer et le calculer au moyen du tableau et de la formule). Pendant les premières semaines, le pouls devrait tourner autour de 70% du maximum. Pendant les semaines et les mois suivants, le pouls devrait augmenter lentement pour atteindre la limite supérieure, c.-à-d. 85% du pouls maximum. Plus la condition physique de la personne qui s'entraîne est bonne, plus il faut accroître l'entraînement pour rester entre 70 et 85% du pouls maximum. On y arrive en allongeant la durée de l'entraînement et/ou en renforçant la difficulté de celui-ci.

Si la fréquence cardiaque n'est pas affichée sur le visuel de l'ordinateur ou si, pour des raisons de sécurité, vous souhaitez la contrôler, car elle aurait pu être incorrectement indiquée suite à des erreurs d'utilisation, etc., vous pouvez alors procéder comme suit:

- Mesure de contrôle du pouls de manière classique (c.-à-d. en posant le pouce sur la veine du poignet et en comptant les battements en une minute).
- Mesure de contrôle du pouls au moyen d'un dispositif approprié (vendu dans un magasin spécialisé).

2. Fréquence

La majorité des experts recommandent de combiner une alimentation comme pour la santé, qui sera choisie en fonction de l'objectif recherché par l'entraînement, et les exercices physiques trois ou quatre fois par semaine. Un adulte normal doit s'entraîner deux fois par semaine pour conserver la forme actuelle. Mais au moins trois fois par semaine pour améliorer et modifier son poids. Cinq fois par semaine étant idéal.

3. Programmation de l'entraînement

Chaque séance d'entraînement devrait comprendre trois phases: «phase d'échauffement», «phase d'entraînement» et «phase de ralentissement». La température du corps et l'absorption d'oxygène doivent augmenter lentement durant la phase «d'échauffement». Ce qui est possible en effectuant de la gymnastique pendant cinq à dix minutes.

L'entraînement proprement dit («phase d'entraînement») devant commencer ensuite. Choisir une faible résistance pendant quelques minutes puis accroître entre 15 et 30 minutes de sorte que le pouls se situe entre 70% et 85% de son maximum.

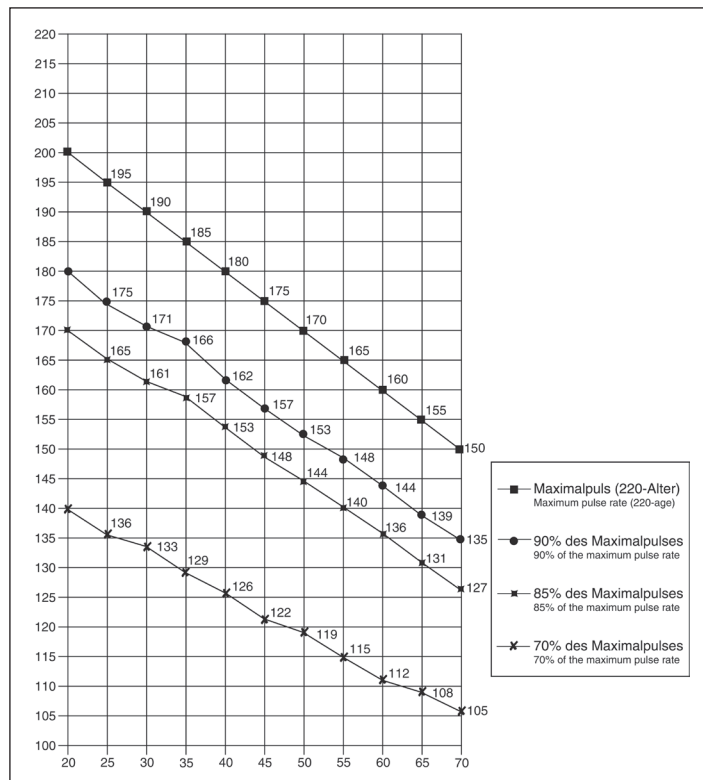
Afin de faciliter la circulation après la «phase d'entraînement» et d'éviter des courbatures ou des muscles noués, la «phase de ralentissement» doit être suivie d'une «phase de ralentissement». Celle-ci devrait englober des exercices d'élongation et/ou de la gymnastique sans forcer, et ce entre cinq et dix minutes.

Vous trouvez les autres informations au sujet exercices pour réchauffer,

aux exercices de distension ou les exercices de gymnastique généraux dans notre domaine de téléchargement sous le www.christopeit-sport.com

4. Motivation

Un entraînement régulier est la clef de la réussite de votre programme. Vous devriez prévoir votre entraînement à heure fixe chaque jour et vous y préparer mentalement. Il est primordial d'être de bonne humeur au moment de l'entraînement et de ne pas perdre l'objectif visé. Jour après jour, en vous entraînant continuellement, vous verrez les progrès accomplis et votre objectif se rapprocher progressivement.



Formules de calcul: Pouls maximum = 220 - âge
 90% du pouls maximum = (220 - âge) x 0,9
 85% du pouls maximum = (220 - âge) x 0,85
 70% du pouls maximum = (220 - âge) x 0,7

Exercices d'échauffement (Warm Up)

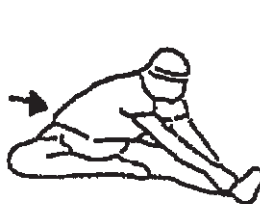
Commencez votre échauffement en marchant sur place pendant au moins 3 minutes puis effectuer les exercices de gymnastique suivantes à l'organisme pour la phase de formation pour se préparer en conséquence. Les exercices ne faites pas trop et que dans la mesure fonctionnent jusqu'à une légère résistance sentir. Cette position va tenir quelque chose.



Atteindre avec votre main gauche derrière votre tête vers l'épaule droite et tirez avec la main droite légèrement au coude gauche. Après 20sec. Mettez bras



Penchez-vous aussi loin que possible et laissez vos jambes presque tendue. Montrez-le avec vos doigts dans la direction de l'orteil. 2 x 20sec.



Asseyez-vous avec une jambe allongée sur le sol et se pencher en avant et essayer d'atteindre le pied avec vos mains. 2 x 20sec.



Agenouillez-vous dans une grande fente avant et vous soutenir avec vos mains sur le sol. Appuyez sur le bassin vers le bas. Changer après 20 jambe sec.

Après les exercices d'échauffement par des bras et des jambes tremblent lâche.

Écouter après la phase de formation n'est pas brusquement, mais le cycle de volonté quelque chose tranquillement sans résistance de la part de revenir à l'impulsion de la zone normale. (Refroidir) Nous recommandons les exercices d'échauffement à la fin de la formation se déroule et à la fin de votre séance d'entraînement avec le tremblement des extrémités.

1. Overzicht van de losse delen	pagina 3 - 4
2. Belangrijke aanbevelingen en veiligheidsinstructies	pagina 40
3. Stuklijst	pagina 41 - 42
4. Montagehandleiding met explosietekeningen	pagina 43 - 45
5. Opstappen, Gebruiken & Afstappen	
Watt tafel	pagina 46
6. Reiniging, Opslag, Onderhoud, Fixes	pagina 46
7. Handleiding bij de computer	pagina 47 - 50
8. Trainingshandleiding	pagina 51
Warming-up oefeningen (Warm Up)	

Geachte klant

Wij willen u van harte gelukwensen met de aanschaf van uw hometrainer en hopen dat u hier veel plezier aan zult beleven. Neem a.u.b. de instructies en aanwijzingen uit deze montage- en bedieningshandleiding in acht en volg deze op.

Bij eventuele vragen kunt u natuurlijk altijd contact met ons opnemen.

Met vriendelijke groeten, Top-Sports Gilles GmbH
Friedrichstr. 55
42551 Velbert



Belangrijke aanbevelingen en veiligheidsinstructies

Onze producten werden in principe door de gecontroleerd en voldoen bijgevolg aan de actuele, hoogste veiligheidsnorm. Dit feit impliceert echter niet dat de hierna volgende beginselen niet strikt in acht genomen moeten worden.

1. Het toestel nauwkeurig in overeenstemming met de montage-instructies opbouwen en uitsluitend de voor de opbouw van het toestel bijgevoegde, specifiek voor het toestel bestemde onderdelen gebruiken. Vóór de eigenlijke opbouw de volledigheid van de levering aan de hand van de leveringsnota en de volledigheid van de kartonnen verpakking aan de hand van de montage stappen van de montage-instructies en van de gebruiksaanwijzing controleren.

2. Vooraleer het toestel voor het eerst gebruikt wordt en met regelmatige tussentijden nakijken of alle schroeven, moeren en overige verbindingen vast zitten, opdat een veilige operationele toestand gewaarborgd is.

3. Het toestel op een droge, effen plaats installeren en het toestel tegen vochtigheid en vocht beschermen. Oneffenheden van de vloer dienen door gepaste maatregelen op de vloer en, voor zover beschikbaar bij dit toestel, door daarvoor bestemde, regelbare onderdelen van het toestel geneutraliseerd te worden. Het contact met vochtigheid en vocht dient uitgesloten te worden.

4. Voor zover de opstellingsplaats in het bijzonder tegen drukplaatsen, verontreiniging en dergelijke beschermd moet worden, een geschikt, slipvrij support (bijvoorbeeld rubberen mat, houten plaat of dergelijke) onder het toestel leggen.

5. Vóór het begin van de training alle voorwerpen binnen een omtrek van 2 meter rond het toestel verwijderen.

6. Voor de reiniging van het toestel geen agressieve reinigingsmiddelen gebruiken. Voor de opbouw en voor eventuele herstellingen uitsluitend het respectievelijk bijgeleverde of geschikte, eigen gereedschap gebruiken. Residu door het lassen aan het toestel dient onmiddellijk verwijderd te worden zodra de training beëindigd werd.

7. Waarschuwing! Systemen van hart koers kan zijn onnauwkeurig. Buitensporige kunnen opleiden tot een ernstige aandoeningen of door overlijden. In geval van een ondeskundige en bovenmatige training zijn nadelige gevolgen voor de gezondheid mogelijk. Vóór het begin van een doelgerichte training dient daarom een geschikte geneesheer te worden geraadpleegd. Deze geneesheer kan bepalen, aan welke maximale belasting (impulsie, watt, duur van de training enz.) men zich mag blootstellen, en kan nauwkeurige inlichtingen met betrekking tot een correcte lichaamshouding bij de training, de doelstellingen van de training en de voeding geven. Er mag niet na uitgebreide maaltijden getraind worden.

8. Met het toestel slechts trainen wanneer het foutloos functioneert. Voor eventuele herstellingen uitsluitend van originele reserveonderdelen gebruik maken. **Waarschuwing!** Delen moeten worden warm voor het gebruik van de beveiligingsinrichting overdreven vervanging van dit meteen en u zult krijgen. De beveiligingsinrichting tegen het gebruik, zolang het nog niet in cabine is vastgesteld.

9. Bij de instelling van verstelbare onderdelen op respectievelijk de correcte positie of de gemarkeerde, maximale instelpositie alsook op een reglementair voorgeschreven positie letten.

10. Voor zover in de gebruiksaanwijzing niet anders beschreven, mag het toestel met het oog op de training uitsluitend door één persoon gebruikt worden. De totale uitoefening tijd mag niet hoger dan 60 min. /dagelijks.


11. Er moeten trainingskledij en schoenen gedragen worden, die voor een fitnessstraining met het toestel geschikt zijn. De kleding moet zodanig zijn, dat deze omwille van de vorm (bijvoorbeeld lengte) ervan tijdens de training niet kan blijven hangen. De trainingschoenen moeten in overeenstemming met het trainingstoestel gekozen worden, uw voeten in principe een vaste passing geven en een slipvrije zool hebben.

12. Waarschuwing! Wanneer duizeligheid, misselijkheid, borstpijn en andere abnormale symptomen ondervonden worden, de training vroegtijdig beëindigen en u tot een geschikte geneesheer wenden.

13. Over het algemeen geldt dat sporttoestellen geen speelgoed zijn. Ze mogen daarom uitsluitend in overeenstemming met de bepalingen en door op gepaste wijze geïnformeerde en geïnstrueerde personen gebruikt worden.

14. Personen zoals kinderen, mindervaliden en gehandicapten mogen het toestel uitsluitend gebruiken in bijzijn van een tweede persoon, die hulp kan verlenen en instructies kan geven. Het gebruik van het toestel door kinderen zonder toezicht dient door gepaste maatregelen te worden uitgesloten.

15. Er dient op gelet te worden dat de trainer en andere personen zich nooit met één of ander lichaamsdeel binnen het bereik van nog in beweging zijnde onderdelen begeven of bevinden.

16.  Dit produkt kan aan het einde van de levensduur niet via het gewone huisafval worden afgevoerd, maar dient naar een verzamelpunt voor recycling elektrische apparaten gebracht te worden. Het symbool op het produkt, de gebruiksaanwijzing, of de verpakking wijst u daarop. De grondstoffen zijn volgens hun kenmerken verwerkbaar. Met de verwerking, van deze oude apparaten, doet u een bijdrage aan de bescherming van ons milieu. Vraagt u bij de gemeente naar de desbetreffende verwerkingsplaats.

17. De verpakkingsmaterialen, lege batterijen en onderdelen van het toestel omwille van het milieu niet samen met het huishoudelijk afval evacueren, maar in daarvoor bestemde opslag tanks werpen of op geschikte inzamel-punten afgeven.

18. Voor de snelheidsafhankelijke modus kan het weerstandsniveau handmatig worden ingesteld en de wisselingen in energie zijn afhankelijk van de trapsnelheid. Voor snelheids-onafhankelijke modus, kan de gebruiker de gewenste. Energieconsumptie in Watt selecteren, dan zal een constant energie-niveau worden aangehouden met verschillende weerstandsniveaus, die automatisch door het systeem worden bepaald. Dit is onafhankelijk van de trapsnelheid.

19. Het toestel is met een 24-trappige weerstandsinstelling uitgerust. Deze maakt respectievelijk een verlaging en een verhoging van de remweerstand en daardoor van de trainingsbelasting mogelijk. Darbij leidt het drukken van de „-“toets van de weerstandsinstelling in de richting van niveau 1 tot een verlaging van de remweerstand en daardoor van de trainingsbelasting. Het het drukken van de „+“toets van de weerstandsinstelling in de richting van niveau 24 leidt tot een verhoging van de remweerstand en daardoor van de trainingsbelasting.

20. De toegelaten maximale belasting (= lichaamsgewicht) werd op 120 kg bepaald. Dit toestel werd conform de EN ISO 20957-1:2013 und EN ISO 20957-5:2016 „H/A“ gekeurd en gecertificeerd en in overeenstemming is met het EG-richtlijn (2014/30 EU).

21. De montage- en bedieningsinstructies worden als onderdeel van het product beschouwd. Deze documentatie moet worden metgegeven bij het verkopen of doorgeven van het product.

Stuklijst - reserveonderdelenlijst BT 4 Art.-nr. 1725

Technische specificatie: Stand: 01. 06. 2018

Ergometer klasse H/A met een precieze weergave van de gegevens

- Magnetisch remsysteem met ca. 7 kg vliegwielmassa
- Motor-en computer gestuurde weerstandsregeling met 24 weerstandsfases
- 10 voorgeprogrammeerde weerstandsprogramma's
- 4 hartslag programma's (polsgestuurd)
- 5 individuele instelbare trainingsprogramma's
- 1 manueel programma
- 1 omwentelings onafhankelijk programma (instelbaarheid watt prestatie van 30 tot 350 watt in 10 stappen)
- handpolsslag meting
- Nettoestel
- Stelvoeten om waterpas te zetten transportrollen
- Horizontaal en vertikaal verstelbare zadelpositie
- Stuur en zadel kantelinstelling
- Bedieningsvriendelijke computer met gelijktijdige aanduiding van; tijd, snelheid, afstand, ca. calorieverbruik, lichaamsvet analyse, pedaalomwentelingen, Wattage, polsslagfrequentie, Houder voor smartphone / tablet
- Instelbaarheid van de grenswaarden; tijd, afstand, ca. calorieverbruik, watt en polsslagfrequentie
- Overschrijding van de grenswaarden worden aangeduid.
- Fitness-Test aanduiding,
- Belastbaar met een lichaamsgewicht tot ca. 120 kg

Gewicht van het product: 26,5kg
Afmeting: ca. L 85 x B 48 x H 145cm
Training ruimte: minstens 2,5m²



Wanneer een bepaald onderdeel niet in orde is of ontbreekt, of wanneer u in de toekomst een reserveronderdeel nodig heeft, kunt u zich wenden tot:

Internet service- en onderdelen data base:
www.christopeit-service.de

Top-Sports Gilles GmbH
Friedrichstr. 55
42551 Velbert
Telefon: +49 (0) 20 51 - 6 06 70
Telefax: +49 (0) 20 51 - 6 06 74 4
e-mail: info@christopeit-sport.com
www.christopeit-sport.com

Deze produkt alleen bedoeld voor persoonlijke home-fitness-ruimte en niet geschikt voor industrieel of commercieel gebruik. Home fitness gebruik klasse H / A

Afbeeldings-nr.	Beschrijving	Afmetingen mm	Aantal stuks	Gemonteerd aan afbeeldingsnr.	ET-nummer
1	Basis frame		1		33-1725-01-SW
2	Voetbuis voor		1	1	33-1725-02-SW
3	Voetbuis achteren		1	1	33-1725-03-SW
4	Kappen met hoogtecompensatie		2	3	36-9906310-BT
5	Slotschroef	M8x75	4	2+3	39-10019-CR
6	Onderlegplaatje gebogen	8//25	8	5+17	39-9966-CR
7	Dopmoer	M8	4	5	39-9900-CR
8L	Pedaalkruk links		1	9L+59	33-9211-14-SI
8R	Pedaalkruk rechts		1	9R+59	33-9211-15-SI
9L	Pedaal links		1	8L	36-9110-04-BT
9R	Pedaal rechts		1	8R	36-9110-05-BT
10L	Eindkappen met transportrol links		1	2	36-9925459-BT
10R	Eindkappen met transportrol rechts		1	2	36-9925460-BT
11	Stelmotorkabel		1	13+53	36-9212-04-BT
12	Nettoestel		1	81	36-9107-22-BT
13	Verbindingskabel		1	11+26	36-9212-06-BT
14	Binnenzeskantschroef	M8x16	4	17	39-9888
15	Kunststofglijder		1	1	36-1725-05-BT
16	Sterförmige grepmoer		1	30	36-9211-19-BT
17	Stuursteunbuis		1	1	33-1725-04-SW
18	Zadel		1	18a	36-9107-06-BT
18a	Zadelhouder		1	18+19	36-9814-12-BT
19	Zadelglijder		1	28	33-1725-06-SW
20	Polseenheit		2	25	36-9211-08-BT
21	Grep overtrek		2	25	36-9211-22-BT
22	Ronde dop		2	25	36-9211-21-BT
23	Schroef	M4x12	4	17+26	39-10188
24	Veerring	voor M8	8	5+14	39-9864-VC
25	Stuur		1	17	33-1725-05-SW
26	Computer		1	17	36-1725-03-BT
27	Vierkante stop		2	19	36-9211-23-BT
28	Zadelsteunbuis		1	1+19	33-1725-07-SW
29	Snelsluit		1	1+28	36-9211-18-BT
30	Zadelglijderschroef		1	19	33-9211-08-SI
31	Onderlegplaatje	10//20	2	16+78	39-9989-CR

Afbeeldings-nr.	Beschrijving	Afmetingen mm	Aantal stuks	Gemonteerd aan afbeeldingsnr.	ET-nummer
32	Onderlegplaatje	4/10	4	23	39-10510
33	Stuurgrepschroef		1	17	36-9211-16-BT
34	Stuurbekleding		1	25	36-9211-09-BT
35	Afstandsstuk		1	33	36-9613209-BT
36	Onderlegplaatje	8//16	1	33	39-10520
37	Nettoestel spanningsverzorging		1	11+12	36-1721-07-BT
38	Zelfborgende moer	M8	3	18	39-9918-CR
39	Onderlegplaatje	8//16	3	18	39-10018-CR
40	Schroef	4.2x18	17	42+53+80	36-9825339-BT
41	Ronde dop		2	8	36-9840-15-BT
42L	Bekleding links		1	1+42R	36-1725-11-BT
42R	Bekleding rechts		1	1+42L	36-1725-12-BT
43	Vastzetting	C17	2	59	36-9504-20-BT
44	Sensorkabel		1	1+11	36-1721-13-BT
45	Asmoer	M10x1.25	2	59	39-9820-SW
46	Kogellager	6203Z	2	1+59	39-9947
47	Flakke riem		1	48+76	36-9217-30-BT
48	Pedaalaandrijfschijf		1	59	36-1725-06-BT
49	Asmoer	M10x1	2	57	36-1721-12-BT
50	Schroef	M6x50	2	57	39-10000
51	U-part		2	50	36-9713-56-BT
52	Moer	M6	2	50	39-9861-VZ
53	Stelmotor		1	1+11	36-1721-09-BT
54	Moer smal	M10x1-4	2	57	39-9820
55	Kogellager	6003	2	56	39-9999
56	Vliegwiel		1	57	33-1725-08-SW
57	Vliegwielas		1	56	33-9211-13-SI
58	Rubberenring		2	42	36-1725-04-BT
59	Pedaalas		1	48	33-1725-10-SI
60	Schroef	M6x15	6	48+59+64	39-10120-VC
61	Veerring	voor M6	6	60	39-9868
62	Onderlegplaatje	6//14	2	60	39-9863
63	Vastzetting	C12	2	64	36-9111-39-BT
64	Magneetbeugelas		1	65	36-9211-26-BT
65	Magneetbeugel		1	64	33-1725-11-SI
66	Magneetbeugelveer		1	1+65	36-9808-37-BT
67	Schroef	M5x60	1	65	39-10406
68	Moer	M5	2	67	39-10012
69	Zelfborgende moer	M10	2	72+78	39-9981-VC
70	Onderlegplaatje	4//8	4	40	39-10510
71	Spanrol		1	72	36-9211-28-BT
72	Spanrol houder		1	1	33-1725-09-SI
73	Spanrol veer		1	72	36-9808-39-BT
74	Zelfborgende moer	M6	4	60	39-9861-VZ
75	Kogellager	6000	1	57	39-9998
76	Riemwiel		1	56	36-9211-38-BT
77	Glijdlaager		1	57	36-1211-15-BT
78	Schroef	M10x20	1	1+72	39-9974-CR
79	Frijlooplager		1	56	36-9814-26-BT
80	Magneet		1	48	36-9613222-BT
81	Bowdenkabel		1	53+65	36-1721-10-BT
82	Gereedschapsset		1		36-9211-34-BT
83	Montage-en bedieningshandleiding		1		36-1725-10-BT

Montagehandleiding

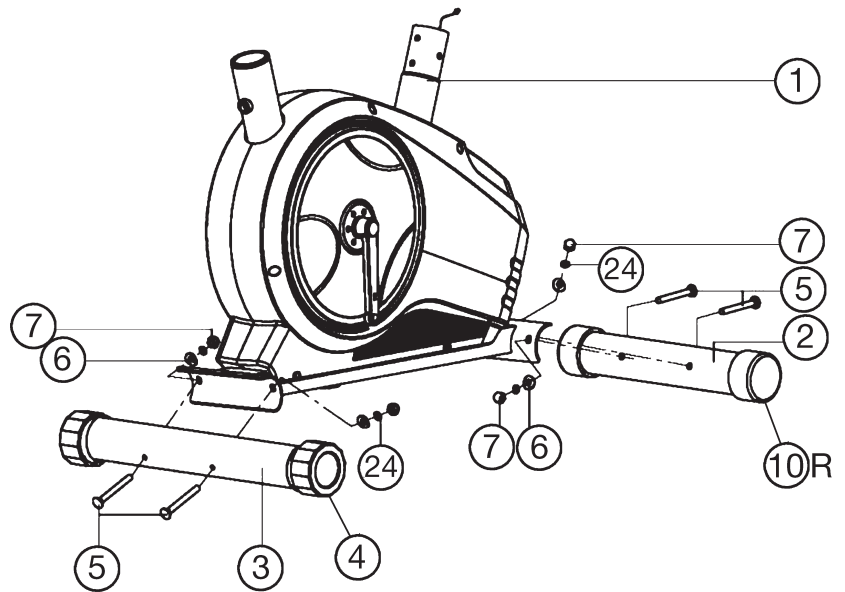
Voordat u met de montage begint, absoluut onze adviezen en veiligheidsvoorschriften in acht nemen!

Vooraleer u met de montage van start gaat, onvoorwaardelijk onze aanbevelingen en veiligheidsinstructies in acht nemen! Verwijder alle individuele onderdelen uit het karton en leg ze overzichtelijk gereed opdat u met de montage kunt beginnen. Montage tijd: 30 - 40 min.

Stap 1:

Montage van de voorste en van de achterste voet (2+3).

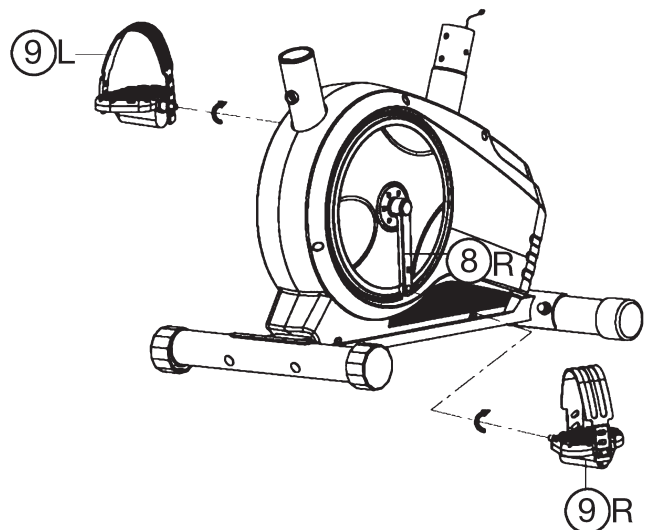
1. Monteer de voorste poot (2) met de vooraf gemonteerde transportrollen (10) op het onderstel (1). Gebruik daarvoor twee bouten M8x75 (5), tussenringen 8/25 (6), veerringen M8 (24) en dopmoeren M8 (7).
2. Monteer de achterste poot (3) met de vooraf gemonteerde afdekdoppen (4) op het onderstel (1). Gebruik daarvoor twee bouten (5), tussenringen (6), veerringen (24) en dopmoeren (7). Na de montage kunt u kleine oneffenheden van de vloer compenseren door aan de twee afdekdoppen met hoogte compensatie (4) te draaien. Het apparaat moet zo worden opgesteld, dat het tijdens de training niet uit zichzelf beweegt.



Stap 2:

Montage van de pedalen (9L+9R) aan de krukarmen (8).

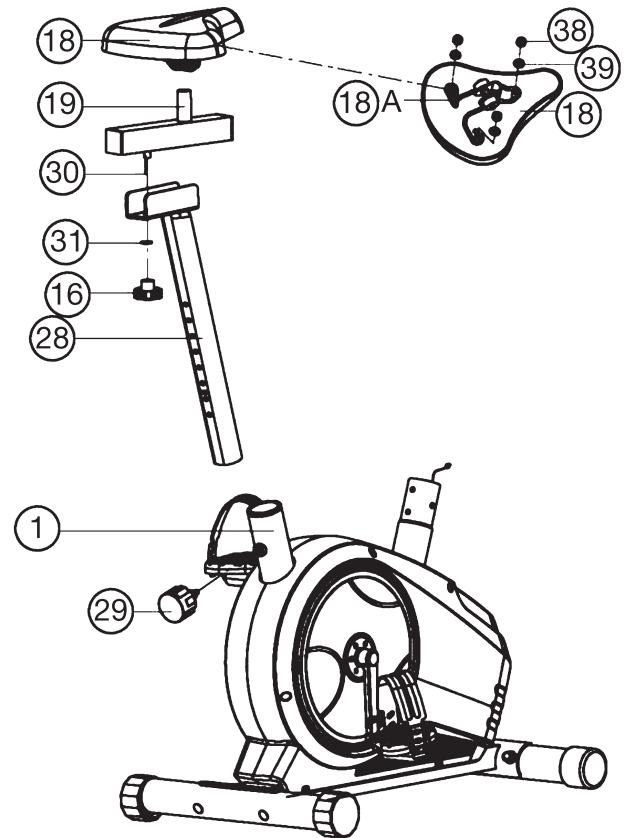
1. Monteer de pedaalvastzetbanden op de desbetreffende pedalen (9R+9L). (Opgepast: Het uiteinde met de gaten voor de grootteinstelling moet naar buiten wijzen.)
2. Monteer de pedalen (9R+9L) op de krukarmen (8R+8L). De pedalen zijn gemarkeerd met „R“ voor rechts en „L“ voor links. **(Opgepast: links en rechts zijn te zien vanuit de richting wanneer men op het toestel zit en traint. Het rechter pedaal (9R) moet in de richting van de wijzers van de klok, en het linker pedaal (9L) in tegenovergestelde richting van de wijzers van de klok ingedraaid worden.)**



Stap 3:

Montage van de steunbuis voor het zadel (28) en de zadel (18).

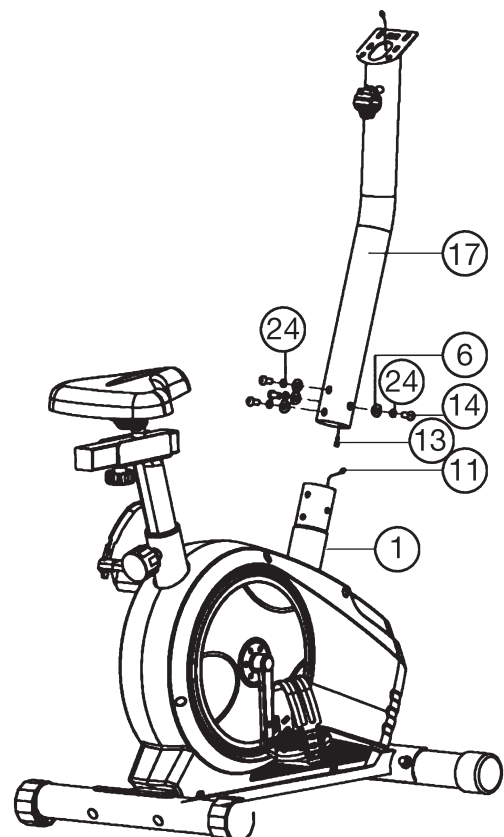
1. Schuif de zadel steunbuis (28) in de dienovereenkomstige opname op het frame (1) en zet deze in de gewenste positie vast met behulp van de snelsluiting (29).
(De snelsluiting (29) moet losgemaakt worden door deze een beetje te draaien, en daarna kan getrokken worden om de hoogtevastzetting vrij te geven en de hoogte van het zadel te verstellen. Na de gewenste instelling de snelsluiting (29) opnieuw vastdraaien en vastzetten).
2. Het zadel (18) met het zitvlak naar onderen neerleggen. De zadelopname (18a) op de bovenliggende achterzijde van het zadel (18) leggen. De schroefdraadgaten op de achterzijde van het zadel moeten door de betreffende gaten in de zadelopname (18a) steken. Op de schroefdraadstukken de onderlegplaatjes (39) steken en de moeren (38) aanbrengen en vast aantrekken.
3. Steek het zadel (18) op de zadelglijder (19) en schroef hem in de gewenste schuine positie op de houder van het zadel vast.
4. Schroef uw zadelglijder (19) in de gewenste positie in en zet het opname van de zadel steunbuis (28) vast door middel van de stergreepmoer (16) en onderlegplaatje 10//20 (31).



Stap 4:

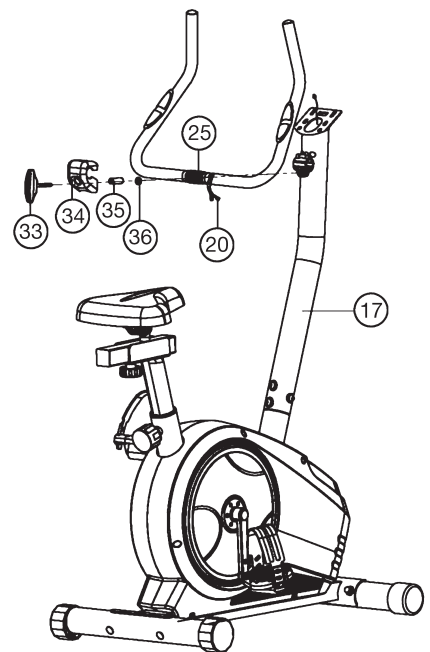
Montage van de steunbuis (17) aan het basisframe (1).

1. Verwijder de schroeven (14), onderlegplaatjes (6) en veerringen (24) uit de opname van de steunbuis van het stuur op het frame (1).
2. Breng de steunbuis van het stuur (17) op het frame, en verbind de motorkabel (11) met de verbindingskabel (13).
3. Schuif de steunbuis van het stuur (17) in de desbetreffende opname op het frame (1) zonder de kabels te klemmen en bevestig deze door middel van de schroeven (14), de onderlegplaatjes (6) en de veerringen (24).

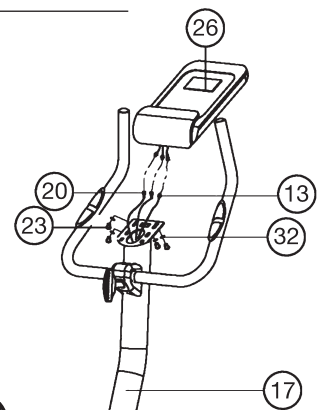


Stap 5:**Montage van de stuur (25) aan de stuurbuis (17).**

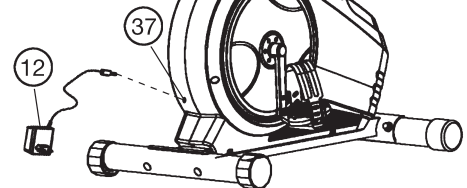
1. Voer het stuur (25) door de geopende stuurhouder op de stuurframe (17) en sluit u deze over het stuur (25). Voer het pols kabel (20) door de opening van de steunbuis (17) aan de bovenzijde uit de stuurbuis (17).
2. Plaatst de stuur bekleiding (34) aan de stuurhouder of de stuur (25).
3. Plaatst u een Afstandstuk (35) en een tussenring (36) op de stuurgrep schroef (33) en hiermee bevestigd u het stuur (25) in de gewenste positie op stuurbuis (17).

**Stap 6:****Montage van de computer (26) aan de stuurbuis (17).**

1. Steek de stekker van de computerkabel (13) en de pols kabel (20), die aan de bovenzijde uit de stuurbuis (17) steekt, in de kabel bus aan de achterzijde van de computer (26).
2. Schuif de computer (26) op de stuursteunbuis (17) en bevestigd u deze met de schroef (23) en onderlegplaatje (32). De schroeven (23) bevinden zich aan de achterzijde van de computer.

**Stap 7:****Aansluiting van het nettoestel (12).**

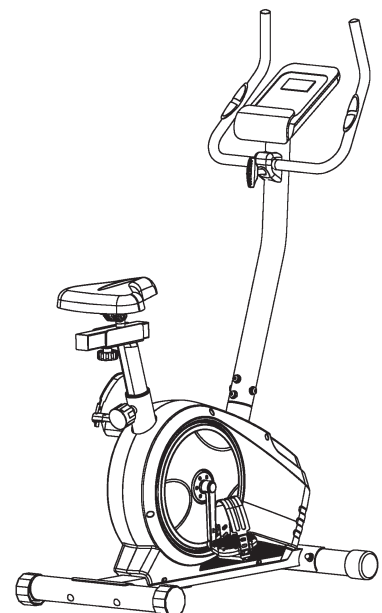
1. Steek de stekker van het nettoestel (12) in de desbetreffende bus (37) op het achterste uiteinden van de bekleding.
2. Steek daarna het nettoestel (12) in een contactdoos (230V~/50Hz).

**Stap 7:****Controle:**

1. Alle schroef- en stekkerverbindingen op een correcte montage en juiste werking controleren. Daarmee is de montage beëindigd.
2. Wanneer alles in orde is, met lichte weerstandinstellingen vertrouwd raken met het apparaat en de individuele instellingen vastzetten.

Opmerking:

De gereedschapsset en de gebruiksaanwijzing a.u.b. zorgvuldig bewaren, omdat u ze wellicht later voor een reparatie of het bestellen van reserveonderdelen nodig heeft.



Opstappen, Gebruiken & Afstappen

Transport van Apparaat:

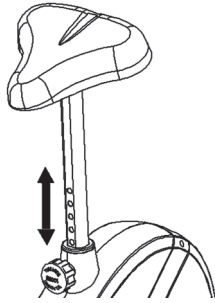
Aan de voorzijde bevinden zich twee rollers. Om het apparaat te verplaatsen kunt u de achterzijde van het apparaat optillen en sturen naar waar u wilt om het te plaatsen of te stallen.

Aanpassen – Hoogte zadel

Voor een effectieve workout, dient het zadel op de juiste hoogte te zijn afgesteld. Tijdens het trappen, dienen

Uw knieën licht gebogen te zijn wanneer de pedalen in de verste positie staan. Om de hoogte

Van het zadel aan te passen, draait u de knop los en trekt deze voorzichtig uit. Zet het zadel op de juiste hoogte, laat de knop los en draai deze goed vast.



Belangrijk:

Verzekert u ervan dat u de knop goed terug in de stang plaatst, en volledig is vastdraait. Stel het zadel nooit boven de maximale hoogte af. Voor nooit aanpassingen uit wanneer u op het zadel zit.

De Opstappen, Gebruiken en Afstappen

Opstappen:

- Nadat u de zitting op de juiste hoogte hebt afgesteld, plaatst u uw voet op de voetsteun, onder het riempje en houdt het handvat stevig vast.
- Probeer uw gewicht nu op deze voet te brengen en tegelijkertijd uw andere been over het apparaat te zwaaien en aan de andere kant uw voet ook op het pedaal te plaatsen.
- U bevindt zich nu in de juiste houding om de training te beginnen.

Gebruik:

- Houdt met beide handen het handvat vast en houdt beide voeten op de pedalen, en onder de riempjes van beide pedalen.
- Fiets op het apparaat door de pedalen afwisselend met uw voeten te bewegen.
- U kunt de snelheid waarmee u fietst en/of de weerstand verhogen om de intensiteit van de workout te verhogen.

Afstappen:

- Verminder de trapsnelheid tot het apparaat tot stilstand komt.
- Houdt met uw linkerhand het handvat stevig vast, terwijl u uw voet over het apparaat zwaait en op de grond plaatst. Hierna kunt u met uw andere voet afstappen.

Dit trainingsapparaat is een stationair apparaat en simuleert fietsen, zonder hierbij de gewrichten te overbelasten, waardoor het risico op blessures lager is.

Oefeningen op dit apparaat bieden de mogelijkheid van een vloeiende, non-impact workout die afhankelijk van de ingestelde weerstand lichter of zwaarder kan zijn. U zult de spieren van zowel uw boven- als uw onderlichaam versterken en het uithoudingsvermogen en algehele conditie verbeteren.

RPM and Power in Watt of Level 1- Level 24 for BT4 Art.-No. 1725

Level/RPM → ↓	20	30	40	50	60	70	80
1	9	17	28	38	52	68	82
2	10	19	31	45	61	79	96
3	11	21	35	52	70	91	110
4	12	24	40	59	79	103	125
5	13	26	45	66	88	115	139
6	14	29	49	72	97	127	153
7	15	31	53	78	106	139	167
8	16	34	58	85	115	151	182
9	18	37	63	93	124	164	198
10	19	39	68	100	133	176	214
11	20	42	72	106	142	188	229
12	22	45	77	113	151	201	243
13	23	48	82	120	160	214	258
14	24	51	87	127	169	226	274
15	25	53	91	134	178	238	287
16	26	55	95	140	187	250	300
17	27	58	99	146	196	262	310
18	28	60	103	152	205	274	322
19	29	62	108	159	214	287	336
20	30	63	112	166	224	298	350
21	31	66	117	173	234	310	364
22	33	70	122	180	244	319	378
23	35	73	128	186	254	331	392
24	36	76	131	192	264	338	402

Opmerkingen:

- De energieconsumptie (Watt) wordt gemeten door de tragsnelheid te meten (min-1) van de as en de torsie (Nm).
- Het apparaat is vóór verschepping getest om te voldoen aan vereisten van de accuratieclassificatie. Mocht u twijfels hebben over de accuratie, neem dan contact op met uw leverancier of stuur het apparaat naar een bevoegd laboratorium om te laten testen, og opnieuw te laten ijkten. (Houd er rekening mee dat er een afwijkende tolerantie zoals vermeld op pagina 39, is toegestaan.)



De computer van uw ERGOMETER is uitermate gebruiksvriendelijk. Doordat al de functies tegelijkertijd weer te geven, komt een omslachtig heen en weer wisselen van de ene naar de andere functie weg te vallen en wordt u steeds in één oogopslag over het verloop van uw training geïnformeerd. **Bij dit toestel betreft het een toerentalonafhankelijk apparaat. Om een door u gewenst Prestatievermogen te laten opleveren, regelt de computer de rem onafhankelijk van de trapfrequentie in programma 16.**

Inschakelen:

- 1) Steek de aansluitstekker in de adapteraansluitbus aan het torstel. En signaal weerklinkt – al de LCD-displaysegmenten verschijnen 2 seconden lang en worden op 00 gezet. Of
- 2) De netstekker is reeds in het stopcontact / apparaat werd automatisch uitgeschakeld. Door een willekeurige toets in te drukken – of bij minstens één pedaalomwenteling – wordt de computer zelfstandig ingeschakeld.

Uitschakelen:

Zodra het toestel langer dan ca. 4 minuten niet meer bediend wordt, wordt de computer zelfstandig uitgeschakeld. Nadat de training beëindigd werd, netstekker uittrekken.

• Toetsen

In totaal 5 toetsen: START/STOP, FUNCTIE (F), OMHOOG (+), OMLAAG (-), en TEST (Test).

„START/STOP“-toets:

Start van de training of onderbreking van de training in het gekozen programma. De computer begint pas te tellen wanneer voordien de toets „START/STOP“ ingedrukt werd. Indien de toets „START/STOP“ langer dan 3 seconden ingedrukt wordt, worden al de waarden op 00:00 terug naar de oorspronkelijke stand gebracht.

„F“-toets:

Met de invoer- en bevestigingstoets gaat men van het ene naar het andere invoerveld over. De telkens opgeroepen functie knippert. Met de +/- toets voert u de waarden in en door de toets „F“ opnieuw in te drukken, worden deze bevestigd. Tegelijkertijd springt het knipperende display naar het volgende invoerveld. Tijdens de training kunt op de F-toets functies RPM, watt en calorieën of snelheid, tijd en afstand voortdurend aangeduid worden of afwisselend.

„+“ en „-“ -toets:

Met de +/- toetsen wijzigt u de waarden – uitsluitend knipperende gegevens kunnen qua waarde gewijzigd worden.

„Test“:

Met deze toets kunt u uw fitnesscijfer noteren.

• Displays

PROGRAMMA :

Weergave van het ingestelde programma 1-20 (manueles programma; 1 – 10 = fitnessprogramma's; programma 11-15 = individuele gebruikersprogramma's; programma 16 = wattprogramma; programma 17-20 = polsslslagprogramma's)

NIVEAU:

Weergave van de gekozen trapweerstand van niveau 1 – 24. Hoe groter het getal, hoe groter de weerstand. Het bijbehorende balkdisplay heeft 12 balkjes ter beschikking. Ieder balkje omvat twee waarden (bijvoorbeeld: 3 balkjes vormen niveau 5 of 6). De exacte waarde kunt u in het display LEVEL erugvinden. Deze trapweerstand kan te allen tijde, in al de programma's, met de toetsen „+“ en „-“ gewijzigd worden.

TIJD/WATT:

Voor de instelling / weergave van de tijd in minuten en seconden tot maximum 99:00 minuten. Voorkeuze in stappen van minuten / telling „Omhoog“ en „Omlaag“ in stappen van seconden. In de programma's 1 – 20 minimale vooraf in te voeren tijd 5 minuten. Der computer meet exact het ter gelegenheid van de training behaalde prestatievermogen. De weergave gebeurt in watt. In het programma 16 volgt hier de weergave van de beoogde waarde. De voorafgaande invoer kan van 30 tot 350 Watt ingevoerd worden. Weergave schakelt automatisch tussen tijd en watt. Of permanent door op de F-toets.

RPM/SPEED:

Weergave van pedaalomwentelingen per minuut en snelheid in km/h. Weergave schakelt automatisch tussen RPM en snelheid. Of permanent door op de F-toets.

KCAL/AFSTAND:

Weergave en voorafgaande invoer voor de afstand. De voorafgaande invoer kan van 1 tot 999 km ingevoerd worden. De telling „Omhoog/omlaag“ gebeurt in stappen van 0,1 km. Door middel van de gemiddelde waarden berekent de van de opgegeven trainingstijd.

computer de die in Kcal aangegeven worden. Om de bindende maateenheid voor energie „Joule“ in de algemeen gebruikelijke vermelding „Calorieën“ te berekenen, maakt u gebruik van de hierna volgende formule: 1Joule = 0,239 cal, c.q. 1 cal = 4,186 J.

De voorafgaande invoer kan van 10 tot 990 kcal ingevoerd worden. Weergave schakelt automatisch tussen calorieën en afstand. Of permanent door op de F-toets.

WEERGAVE VAN DE POLSSLAG:

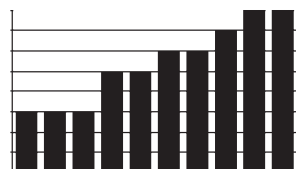
Hier wordt de actuele polsslslag weergegeven. Als er een bovenlimiet voor de puls is opgegeven, knippert het display als de vooraf ingestelde waarde is bereikt.

MAXIMALE LIMiet POLSSLAG/LEEFTIJD:

Beschikbaar in de programma's 17- 20. Zodra u uw leeftijd invoert, berekent de computer een waarschuwingopolsslslagwaarde, die u in geen geval mag overschrijden (formule: (220 – leeftijd) x 0,80). Wanneer deze waarde bereikt wordt, begint het display „Polsslslag“ te knipperen – u dient dan de snelheid of het belastingsniveau onmiddellijk te verlagen. In het programma 17 - 19: trainingsprogramma met 55% / 75% of 95% van uw MHF (maximale hartslagfrequentie). Na de invoer van uw leeftijd wordt uw MHF berekende en op basis daarvan met het respectievelijke percentage uitgerekend. Het resultaat – uw trainingspolsslslag MHF – wordt in het veld en uw actuele polsslslag wordt in het veld aangegeven. In het programma 20: Weergave van de door u vooraf ingevoerde, individuele beoogde polsslslag.

Weerstandsprofiel:

De gewenste duur van de training kan binnen het bereik „TIJD“ vooraf ingesteld worden. Deze vooraf ingestelde tijd wordt door het systeem in 10 gedeeltelijke intervallen onderverdeeld. Ieder balkje op de tijdas (horizontaal) = 1/10 van de vooraf ingevoerde tijd, bijvoorbeeld: trainingstijd = 5 min = ieder balkje is 30 seconden, trainingstijd = 10 min = ieder balkje = 1 min. Ieder van de 10 balkjes stemt overeen met een dergelijke tussentijd. Het telkens actuele tijdbalkje wordt gekenmerkt doordat het KNIPPERT. Indien er geen tijd vooraf ingevoerd werd, betekent ieder tijdbalkje minuten training, d.w.z. na 1 minuten springt het knipperdisplay van balk 1 naar balk 2 enz. en dit tot in totaal 10 minuten. Indien het programma inmiddels met de toets „START/STOP“ gestopt wordt, blijft de tijd staan om van daaruit opnieuw verder te tellen nadat de toets „START/STOP“ opnieuw ingedrukt werd.



hogere balken=hogere trapweerstand
lagere balken= lagere trapweerstand
elk balkensegment houdt 3 waarden in
elke van de 10 tijdsbalken houdt 1/10 deel in van de opgegeven trainingstijd.

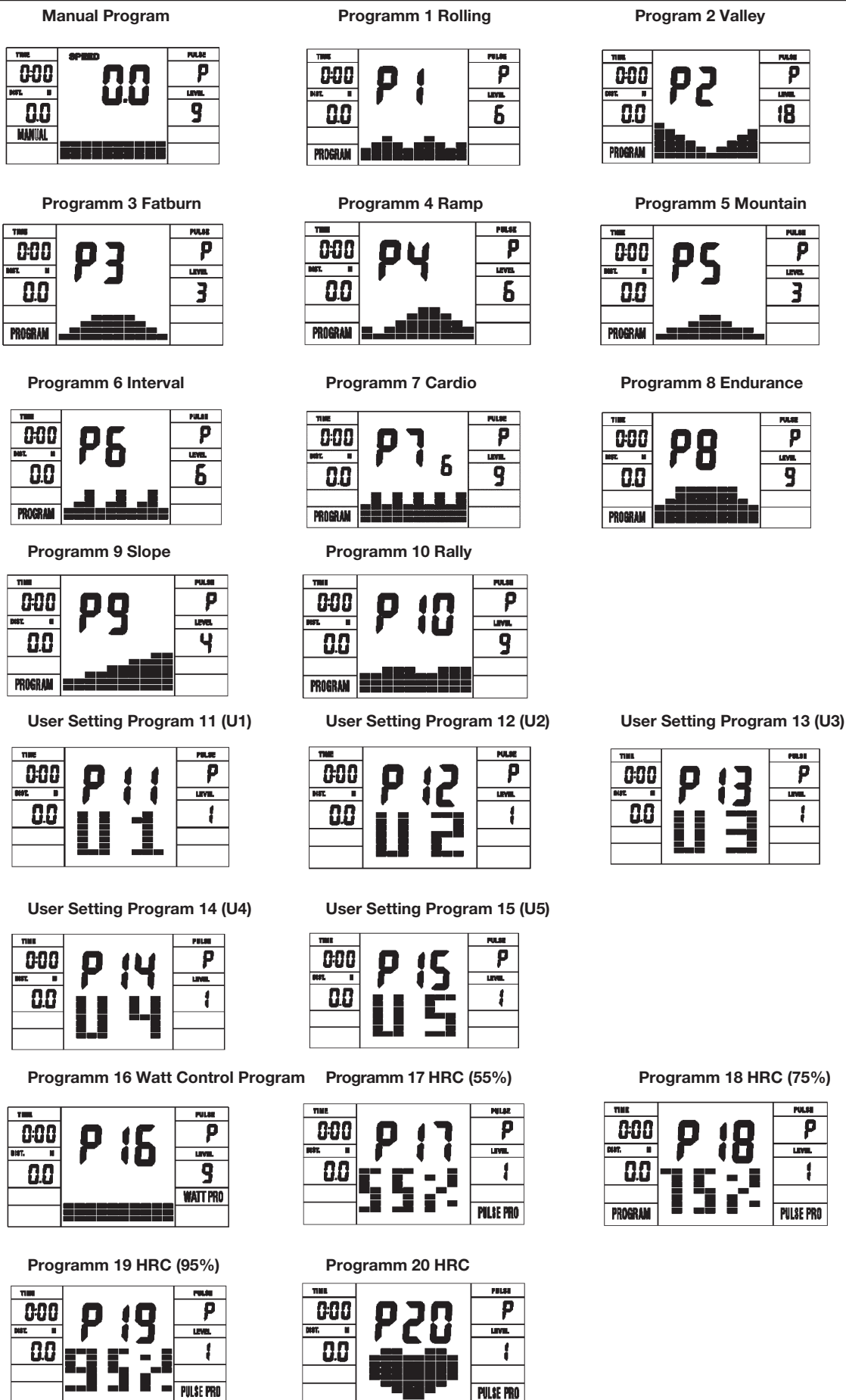
Trapweerstand:

Door middel van de + / - toets kunt u steeds - in alle programma's - de trapweerstand aanpassen. De Wijziging kunt u op de balkhoogte en op het display LEVEL aflezen - hoe hoger het balkje, hoe hoger de weerstand en omgekeerd. Ieder balksegment staat voor twee waarden (bijvoorbeeld 3 segmenten staat voor niveau 7,8 en 9 of 7 Segmenten staat voor niveau 19, 20 en 21).

De gekozen waarde wordt door het display LEVEL weergegeven. De wijziging heeft uitwerking op de actuele en de volgende tijdpositie. De hoogte van het balkje geeft de belasting aan, geen terreinprofiel. Programmaprocedés

worden op het display grafisch voorgesteld. Het verloop van de individuele programma's gebeurt in overeenstemming met de weergave van het balkdiagram in het displayveld, bijvoorbeeld programma 5 = berg / programma 2 = dal enz. (daarbij is de balkhoogte = weerstand, de tijd wordt over de balkbreedte verdeeld)

- Na programma-instelling onvoorwaardelijk toets „START/STOP“ indrukken wanneer er met de training gestart wordt. In principe zijn al de vastgestelde en weergegeven waarden niet geschikt voor geneeskundige analyses.



Programma manual: handmatig

Dit programma komt overeen met de functies van een normale hometrainer. Zo worden hier de tijd, de snelheid/t/min, de afstand, de watt/Kjoule, de actuele polsslag en de waarschuwingpolsslag permanent in het displayveld weergegeven. Door middel van de toetsen „+“ en „-“ kan de trapweerstand handmatig ingesteld worden. Alle waarden kunnen met de hand bediend worden – er volgt geen automatische regeling. De trainingsparameters door druk op F-toets in te stellen (Tijd/Afstand/Calorieën en Hartslag).

Programma's 1-10: fitness

Hier zijn er verschillende trainingsprogramma's vooraf ingevoerd. Bij de keuze van één van deze programma's volgt er een automatisch programma-procedure, dat verschillende intervallen omvat. De verdeling gebeurt in moeilijkheidsniveaus en in tijdsintervallen. U kunt echter steeds op het programma beroep doen om trapweerstand of tijdverloop te wijzigen. Bovendien volgt er een overeenkomstige balkweergave in het displayveld. De trainingsparameters door druk op F-toets in te stellen (Tijd/Afstand/Calorieën en Hartslag).

Programma's 11 - 15:

Individuele trainingsprogramma's (U1-U5). Hier kunt u uw individuele trapweerstand invoeren. De trainingsparameters door druk op F-toets in te stellen (Tijd/Afstand/Calorieën en Hartslag).

Programma 16: wattprogramma

Hier kunt u uw individuele wattvermelding invoeren.(30-350Watt) Binnen een bepaalde tolerantiezone wordt de trapweerstand automatisch – onafhankelijk van de trapfrequentie door de computer bijgesteld zodat u zich steeds in de vooraf ingevoerde zone bevindt. De trainingsparameters door druk op F-toets in te stellen (Tijd/Afstand/Calorieën en Hartslag).

Programma's 17 - 19:

Hier berekent de computer na de invoer van uw leeftijd zelfstandig uw maximale hartslagfrequentie en afhankelijk van het programma de corresponderende - op 55% / 75% of 95% - aangepaste beoogde frequentie van de training. Deze gewenste waarde wordt weergegeven. De trapweerstand wordt automatisch door de computer bijgesteld om bij deze beoogde frequentie te blijven.

TIME	0:00	PULSE	P
DISP.	25	LEVEL	1
00	THF	PULSE PRO	

Programma 20: beoogde trainingshartslagfrequentie THF

Hier kunt u uw persoonlijke - optimale trainingspolsslagfrequentie THF vooraf invoeren. Binnen een bepaalde tolerantiezone wordt de trapweerstand automatisch door de computer bijgesteld zodat u zich steeds in de vooraf ingevoerde zone bevindt.

FOUTMELDINGEN:

Bij iedere nieuwe start voert de computer een sneltest op goede functioneerbaarheid door. Indien dan toch eens niet alles in orde is, geeft de computer foutmogelijkheden aan:

E 1 Dit symbool en een waarschuwingsgeluid verschijnen wanneer de bedrading verkeerd aangesloten is of de trapweerstand doet niet. Controleer al de kabelverbindingen, meer in het bijzonder aan de stekkers. Na oplossing van de fout de toets „S“ 2 seconden lang ingedrukt houden om het systeem terug op 000 te zetten.

POLSSLAGMETING:

1. Handpulsmeting:

In het linkse en rechtse stuurgedeelte is telkens een metalen contactplaat, de voelers, voorzien. Verbind de kabel met de computer. Gelieve erop te letten dat steeds beide handpalmen **gelijktijdig** met normale kracht op de voelers liggen. Zodra er een polsslag volgt, knippert er een hart naast het polsslagdisplay.

(De handpulsmeting dient slechts ter oriëntatie omdat het door beweging, wrijving, zweet etc. tot afwijkingen van de effectieve polsslag kan komen. Bij een klein aantal personen kan het tot foutieve functies van de handpulsmeting komen. Indien u moeilijkheden met de handpulsmeting ondervindt, raden wij het gebruik van een cardioborstgordel met externe polshorloge aan.)

FITNESSCIJFER / TEST- „ONTSPANNINGSPOLSSLAG“

Uw ergometer biedt de mogelijkheid, een evaluatie van uw individuele fitness in de vorm van een „fitnesscijfer“ door te voeren. Het meetprincipe is gebaseerd op het feit dat bij gezonde, goed getrainde personen de polsslagfrequentie binnen een bepaalde tijdspanne na de training sneller daalt dan bij gezonde, minder goed getrainde personen. Voor de vaststelling van

de fitnessstoestand wordt er daarom op het verschil van de polsslagfrequentie op het einde van de training (beginpolsslag) en een minuut na het einde van de training (eindpolsslag) beroep gedaan.

Start deze functie pas wanneer u een tijdje getraind hebt. Voor het begin van de functie „Ontspanningspolsslag“ moet u uw actuele polsslagfrequentie laten weergeven doordat u uw handen op de handpulsvoelers legt of met cardioborstgordel traint .

1. Druk de toets „Test“ in en leg daarna beide handen voor de polsslagmeting tegen de voelers.

2. De computer gaat over naar de modus „STOP“, in het midden van het display wordt er een groot hartsymbool weergegeven en de automatische meting „Ontspanningspolsslag“ wordt geïntroduceerd.

3. De tijd, die op het display begint, wordt 0:60 aan achteruit geteld

4. In het veld „Beoogde polsslag „ wordt de beginpolsslag in het begin van de meting weergegeven. Daarbij wordt er op het gemiddelde van de vier hoogste polsslagwaarden tijdens de laatste 20 seconden voor het indrukken van de toets „Fitness“ beroep gedaan.

5. In het veld „Polsslag“ wordt de op het gegeven moment gemeten polsslagwaarde weergegeven.

6. Na verloop van een minuut is de tijd terug naar 0:00 gegaan en weerklinkt er een signaalgeluid. De motor keert terug. In het veld „Polsslag“ wordt de eindpolsslag op het tijdstip 0:00 aangegeven. U kunt nu uw handen van de polsslagvoelers verwijderen. Na een aantal seconden verschijnt in het midden van het display uw fitnesscijfer van F 1,0 - F 6,0 (systeem met schoolcijfers).

TIME	0:60	PULSE	P

FOUTMELDINGEN:

Bij iedere nieuwe start voert de computer een sneltest op goede functioneerbaarheid door. Indien dan toch eens niet alles in orde is, geeft de computer twee verschillende foutmogelijkheden aan:

E 1 Dit symbool en een waarschuwingsgeluid verschijnen wanneer de bedrading verkeerd aangesloten is.

Controleer al de kabelverbindingen, meer in het bijzonder aan de stekkers van de stelmotor. Na oplossing van de fout de toets „START/STOP“ 2 seconden lang ingedrukt houden om het systeem terug op 000 te zetten.

E 2 Dit symbool verschijnt wanneer er in het programma 8 bij de meting geen signalen van de handpuls ontvangen worden

POLSSLAGMETING:

1. Handpulsmeting:

In het linkse en rechtse stuurgedeelte is telkens een metalen contactplaat, de voelers, voorzien. Verbind de kabel met de aansluiting 4 op de computer. Gelieve erop te letten dat steeds beide handpalmen **gelijktijdig** met normale kracht op de voelers liggen. Zodra er een polsslag volgt, knippert er een hart naast het polsslagdisplay.

(De handpulsmeting dient slechts ter oriëntatie omdat het door beweging, wrijving, zweet etc. tot afwijkingen van de effectieve polsslag kan komen. Bij een klein aantal personen kan het tot foutieve functies van de handpuls-meting komen.

Indien u moeilijkheden met de handpulsmeting ondervindt, raden wij het gebruik van een cardioborstgordel aan.

Toets „START“ beslist indrukken, anders volgt er geen polsslagmeting.

FITNESSCIJFER / FUNCTIE „ONTSPANNINGSPOLSSLAG“

Uw ergometer biedt de mogelijkheid, een evaluatie van uw individuele fitness in de vorm van een „fitnesscijfer“ door te voeren.

Het meetprincipe is gebaseerd op het feit dat bij gezonde, goed getrainde personen de polsslagfrequentie binnen een bepaalde tijdspanne na de training sneller daalt dan bij gezonde, minder goed getrainde personen. Voor de vaststelling van de fitnessstoestand wordt er daarom op het verschil van de polsslagfrequentie op het einde van de training (beginpolsslag) en een minuut na het einde van de training (eindpolsslag) beroep gedaan.

Start deze functie pas wanneer u een tijdje getraind hebt. Voor het begin van de functie „Ontspanningspolsslag“ moet u uw actuele polsslagfrequentie laten weergeven doordat u uw handen op de handpulsvoelers legt of met cardioborstgordel traint .

1. Druk de toets „Test“ in en leg daarna beide handen voor de polsslagmeting tegen de voelers.

2. De computer gaat over naar de modus „STOP“, in het midden van het display wordt er een groot hartsymbool weergegeven en de automatische meting „Ontspanningspolsslag“ wordt geïntroduceerd.

3. De tijd, die op het display begint, wordt 0:60 aan achteruit geteld

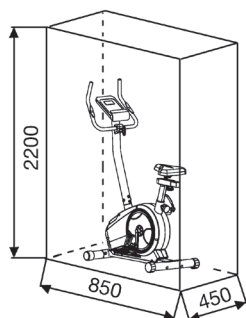
4. In het veld „Beoogde polsslag „ wordt de beginpolsslag in het begin van de meting weergegeven. Daarbij wordt er op het gemiddelde van de vier hoogste polsslagwaarden tijdens de laatste 20 seconden voor het indrukken van de toets „Fitness“ beroep gedaan.

5. In het veld „Polsslag“ wordt de op het gegeven moment gemeten polsslagwaarde weergegeven.

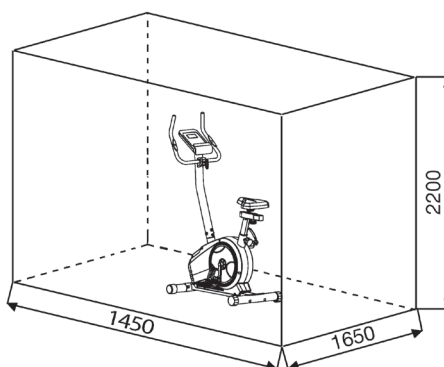
6. Na verloop van een minuut is de tijd terug naar 0:00 gegaan en weerklinkt er een signaalgeluid. De motor keert terug. In het veld „Polsslag“ wordt de eindpolsslag op het tijdstip 0:00 aangegeven. U kunt nu uw handen van de polsslagvoelers verwijderen. Na een aantal seconden verschijnt in het midden van het display uw fitnesscijfer van **F 1,0 - F 6,0** (systeem met schoolcijfers).

7. Om verder te trainen, drukt u de START/STOP-toets in.

Oefenterrein in mm
(Voor de apparaat-en gebruikers)



Oefenterrein in mm
(Voor de apparaat-en gebruikers)



Reiniging, onderhoud en opslag van de Ergometer:

1. Reiniging

Gebruik alleen een vochtige doek voor het reinigen.

Let op: Gebruik nooit benzeen, thinner of andere agressieve reinigingsmiddelen voor oppervlaktereiniging als deze schade veroorzaakt .

Het apparaat is alleen voor prive gebruik en voor gebruik geschikte binnenshuis. Houd het apparaat schoon en vocht uit het apparaat.

2. Opslag

Steek de stroom adapter uit met de intentie het apparaat voor dan 4 weken te gebruiken. Schuif de zadel glijder naar het stuur en de zadelbuis zo diep mogelijk in het frame. Kies een droge opslag in het huis en doe er wat nevel olie aan het pedaal lagers links en rechts, om de schroefdraad van het stuur klem bout, en op de schroefdraad van de zadel sluitschroef. Bedek de apparaat om het te beschermen tegen verkleuring door een zon en stof.

3. Onderhoud

Wij adviseren om de 50 bedrijfsuren aan de schroefverbindingen op dichtheid beoordelen, die werden bereid in het samenstel. Elke 100 bedrijfsuren, moet je op een gegeven oliespray het pedaal lagers links en rechts, om de draad van het stuur bevestigingsbout, en op de schroefdraad van de zadel sluitschroef.

Fixes:

Als u niet kunt oplossen met behulp van de genoemde storing informatie, kunt u contact opnemen met uw dealer of Fabrikant.

Probleem	Mogelijke oorzaak	Oplossing
De computer wordt niet ingeschakeld door het indrukken van een knop.	Geen stroom adapter is geplaatst of de socket is niet leven.	Controleer of de adapter correct is aangesloten, eventueel met een andere consument als het stopcontact stroom levert.
De computer telt niet en gaat niet aan de start van de opleiding een.	Ontbrekende sensor impuls als gevolg van onjuiste of opgelost connector.	Controleer de stekker van de computer en de stekker in de ondersteunende buis voor een goede pasvorm.
De computer telt niet en gaat niet aan de start van de opleiding een.	Ontbrekende sensor puls door een onjuiste positie van de sensor.	Schroef het deksel en controleer de afstand van de sensor tot de magneet. Een magneet in de Trekurbelscheibe tegenover de sensor en moet een afstand van minder dan <5 mm.
Geen hartslagindicatie	Pols stekker niet in het steekcontact.	Steek de connector van de afzonderlijke puls kabel in de juiste aansluiting op de computer.
Geen hartslagindicatie	Pols-sensor is niet goed aangesloten	Schroef de handsensoren en controleer het., Zijn de connectors goed zitten en de kabel voor de mogelijke schade.

Trainingshandleiding

De onderstaande factoren moeten in acht worden genomen bij het bepalen van de benodigde training voor het bereiken van een merkbare verbetering van uw figuur en gezondheid:

1. Intensiteit:

De mate van lichamelijke belasting bij de training moet de normale belasting overschrijden, zonder dat u daarbij buiten adem en/of uitgeput raakt. De hartslag kan een geschikte richtwaarde voor een effectieve training zijn. Tijdens de training moet deze tussen de 70% en 85% van de maximale hartslag liggen (zie de tabel en formule om deze te bepalen en te berekenen). Tijdens de eerste weken moet de hartslag tijdens de training in het laagste deel hiervan, rond 70% van de maximale hartslag liggen. In de loop van de daaropvolgende weken en maanden zou de hartslag langzaam tot de bovengrens van 85% van de maximale hartslag moeten stijgen. Hoe beter de conditie van degene die traint is, des te meer moet het trainingsniveau stijgen om tussen de 70% tot 85% van de maximale hartslag te komen. Dit kan worden bereikt door langer te trainen en/of door de moeilijkheidsgraad te verhogen.

Wanneer de hartslag niet op het display wordt weergegeven of wanneer u voor de zekerheid uw hartslag wilt controleren, omdat deze door eventuele gebruiksfouten enz. onjuist weergegeven kan zijn, kunt u het volgende doen: De hartslag op de gebruikelijke wijze meten (bijv. de pols voelen en het aantal slagen per minuut tellen).

De hartslag met een geschikt en geïk meetapparaat meten (verkrijgbaar bij gezondheidsinstellingen)

2. Frequentie:

De meeste experts adviseren een gezondheidsbewust dieet, dat op uw trainingsdoel moet worden afgestemd en drie tot vijf maal per week een lichamelijke training. Een normale volwassene moet tweemaal per week trainen om zijn huidige conditie te behouden. Om zijn conditie te verbeteren en zijn lichaamsgewicht te veranderen moet hij minimaal driemaal per week trainen. Natuurlijk is de ideale trainingsfrequentie vijf maal per week.

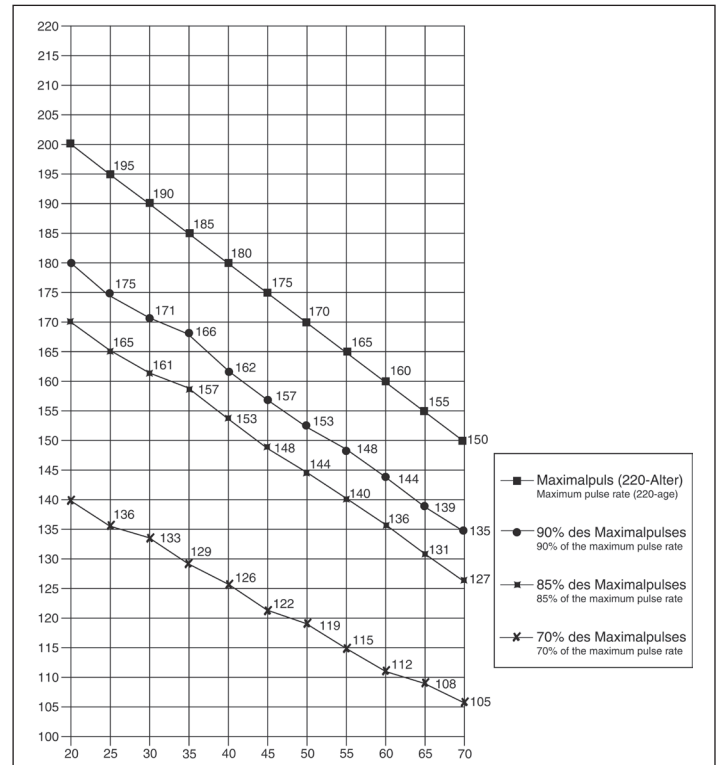
3. Planning van de training

Iedere trainingssessie moet uit drie fasen bestaan: een "warming-up", een "trainingsfase" en een "cooling down". In de "warming-up" moet de lichaamstemperatuur en de zuurstoftoevoer langzaam toenemen. Dit kan worden bereikt door vijf tot tien minuten lang gymnastiekoefeningen te doen. Daarna moet de eigenlijke training ("trainingsfase") beginnen. De trainingsbelasting moet de eerste minuten laag zijn en dan gedurende een periode van 15 tot 30 minuten zo toenemen, dat de hartslag zich tussen de 70% en 85% van de maximale hartslag bevindt.

Om de bloedsomloop na de "trainingsfase" te ondersteunen en om spierpijn of verrekte spieren te voorkomen, moet de trainingsfase door een "cooling down" worden gevolgd. Hierbij moeten vijf tot tien minuten lang stretchoefeningen en/of lichte gymnastiek oefeningen worden gedaan. Voor meer informatie over uitvoering van warme up, oefening te rekken of algemene gymnastische oefeningen in onze downloadarea onder www.christopeit-sport.com

4. Motivatie

De sleutel tot een succesvol programma is een regelmatige training. U kunt het beste een vaste tijd en plaats per trainingsdag vaststellen en u ook geestelijk op de training voorbereiden. Train alleen met een goed humeur en houd uw doel voor ogen. Met een continue training zult u zien dat u per dag vooruitgang boekt, dat u zich verder ontwikkelt en dat u uw persoonlijke trainingsdoel beetje bij beetje nadert.



Berekeningsformules: Maximale hartslag (220 - leeftijd) = 220 - leeftijd
 90% van de maximale hartslag = (220 - leeftijd) x 0,9
 85% van de maximale hartslag = (220 - leeftijd) x 0,85
 70% van de maximale hartslag = (220 - leeftijd) x 0,7

Warming-up oefeningen (Warm Up)

Begin uw warming-up door te lopen op de plek voor minimaal 3 minuten en voer de volgende gymnastische oefeningen om het lichaam voor de opleidingsfase dienovereenkomstig te bereiden. De oefeningen overdrijf het niet en alleen zo ver draaien tot een lichte weerstand gevoeld. Deze positie zal iets vast te houden.



Bereik met je linkerhand achter je hoofd naar rechts en trek met de rechterhand iets naar links elleboog. Na 20sec. Switch arm

Buig naar voren zo ver mogelijk naar voren en laat je benen bijna gestrekt. Toon het met je vingers in de richting van de teen. 2 x 20sec.

Ga zitten met een been gestrekt op de grond en buig naar voren en proberen om de voet te bereiken met je handen. 2 x 20sec

Knielen in een breed lunge naar voren en ondersteunen jezelf met je handen op de grond. Druk op de bekken naar beneden. Veranderen na 20 sec been.

Na de warming-up oefeningen door sommige armen en benen los te schudden.

Luister na de training fase is niet abrupt, maar wil cyclus ontspannen iets zonder verzet van om terug te keren naar de normale hartslag-zone. (Afkoelen) Wij raden de warm-up oefeningen op het einde van de training worden uitgevoerd en om uw workout te beëindigen met het schudden van de ledematen.

1. Важные рекомендации и указания по безопасности	стр.	52
2. Обзор отдельных деталей	стр.	3 - 4
3. Спецификация	стр.	53 - 54
4. Руководство по сборке с отдельными иллюстрациями	стр.	59 - 61
5. Пользование тренажером	стр.	62
6. Руководство по использованию компьютера Руководство по тренировкам	стр.	63

Уважаемые покупательницы и покупатели!

Поздравляем Вас с покупкой тренировочного снаряжения для домашних занятий спортом и желаем Вам самых приятных впечатлений.

Следуйте, пожалуйста, указаниям и инструкциям нашего руководства по монтажу и эксплуатации.

Если у Вас возникнут какие-нибудь вопросы, то Вы можете в любое время без стеснения обращаться к нам.

С уважением, Ваш Кристопайт Шпорт ГмбХ
Top-Sports Gilles GmbH
Friedrichstr. 55
42551 Velbert



Важные рекомендации и указания по безопасности

Наши изделия принципиально подвергаются испытаниям со стороны и тем самым отвечают актуальному, самому высокому стандарту безопасности. Однако этот факт не освобождает от обязанности строго соблюдать приведенные ниже принципиальные указания.

1. Монтировать тренажер в точном соответствии с монтажной инструкцией и использовать только те относящиеся к тренажеру детали, которые приложены для монтажа тренажера. Перед проведением монтажа проверить комплектность поставки на основании накладной и комплектность содержимого картонной коробки-упаковки по монтажу и эксплуатации.

2. Перед первым использованием и через регулярные интервалы времени проверять прочность посадки всех винтов, гаек и прочих соединений с тем, чтобы обеспечить надежное эксплуатационное состояние тренажера.

3. Разместить тренажер в сухом, ровном месте и предохранить его от влаги и сырости. Скомпенсировать неровности пола за счет соответствующих мер, осуществляемых на полу, и предусмотренных для этого, юстируемых деталей тренажера, если они есть на данном тренажере. Исключить контакт с влагой и сыростью.

4. Если следует защитить место размещения тренажера в особенности от продавливания, загрязнений и тому подобного, подложить под тренажер подходящую, нескользящую прокладку (например, резиновый коврик, деревянную плиту или т. п.).

5. Перед тренировкой удалить все предметы в радиусе 2 метров вокруг тренажера.

6. Для очистки тренажера нельзя пользоваться агрессивными очистными средствами, а для монтажа и возможного ремонта использовать только поставленный вместе с ним или подходящий собственный инструмент. Удалить с тренажера следы пота сразу же после окончания тренировки.

7. ВНИМАНИЕ: Системы сердечной частоты контроль могут быть неточны. Повышенная тренировка может к серьезному гигиеническому повреждению или ведут к смерти. Неквалифицированная и чрезмерная тренировка может причинить вред здоровью. Поэтому перед тем, как приступать к целенаправленной тренировке, проконсультироваться с соответствующим врачом. Он может определить, каким максимальным нагрузкам (пульс, ватт, продолжительность тренировки и т. д.) разрешается подвергаться, и дать точную информацию о правильном положении тела во время тренировки, о целях тренировки и о питании. Запрещается тренироваться после обильной еды.

8. Тренироваться на тренажере только тогда, когда он работает безупречно. Для возможного ремонта использовать только оригинальные запасные части. **ВНИМАНИЕ:** Если части при использовании устройства становятся чрезмерно горячи они заменяют ее были срочны и они еще не гарантируют устройство против использования до тех пор пока это в состоянии были помещены.

9. Настраивая регулируемые детали, следить за правильным положением или, соотв., учитывать помеченную максимальную позицию настройки и обеспечивать надлежащую фиксацию заново настроенного положения.

10. Если в руководстве не указано иного то тренажером может пользоваться только один человек. Время тренировки не должно было превосходить в целом 60 Min./ежедневно.

11. Необходимо носить тренировочную одежду и обувь, которые подходят для оздоровительной тренировки на тренажере. Одежда

должна такой, чтобы по своей форме (например, длине) она не могла зацепиться во время тренировки. Следует подбирать тренировочную обувь, которая подходит к тренажеру, обеспечивает устойчивость для ног и имеет нескользящую подошву.

12. ВНИМАНИЕ: Если возникнут головокружение, тошнота, боли в груди и другие аномальные симптомы, прервать тренировку и обратиться к соответствующему врачу.

13. Следует принципиально учесть, что спортивные снаряды - не игрушки.

Поэтому их разрешается использовать только в соответствии с назначением и лицами, которые располагают соответствующей информацией и которые прошли соответствующий инструктаж.

14. Таким лицам как дети, инвалиды и люди с увечьями следует пользоваться тренажером только в присутствии еще одного человека, который может оказать помощь и дать руководящие указания. Исключить возможность использования тренажера детьми без надзора, приняв соответствующие меры.

15. Следить за тем, чтобы тренирующиеся и другие лица никогда не попадали какими-либо частями своего тела в зону еще движущихся деталей или чтобы они не находились там.

16. В конце срока службы этот продукт не должен быть утилизирован в домашние отходы, а должен быть отдан на сборный пункт утилизации использованных электрических и электронных приборов. На это указывает символ на продукте, на инструкции по эксплуатации или на упаковке.

Все материалы могут быть снова использованы согласно маркировке. При повторном использовании, вторичной переработке или других формах вторичного использования старых приборов Вы вносите свой вклад в защиту окружающей среды.

Пожалуйста, узнайте в коммунальном управлении адрес близлежащего сборного пункта утилизации.

17. Учитывая требования экологии, не удалять упаковочный материал, израсходованные батарейки и детали тренажера вместе с бытовыми отходами, а класть их в предусмотренные для этого контейнеры-сборники или сдавать их в соответствующие пункты сбора утильсырья.

18. Для зависимой от скорости тренировки тормозное сопротивление можно установить вручную и достигнутая мощность будет зависеть от шаговой скорости педалей. Для независимой от скорости тренировки пользователь может сам задать на компьютере желаемый показатель в ваттах и проводить независимую от скорости тренировку при равной мощности. Тормозная система автоматически устанавливает сопротивление к шаговому передвижению, чтобы достигнуть заданный показатель в ваттах.

19. Тренажер оборудован 24-ступенчатым регулятором сопротивления, обеспечивающим уменьшение или, соотв., увеличение тормозного сопротивления, а тем самым и нагрузки во время тренировки. При этом нажатием клавиши (-) приводит к уменьшению тормозного сопротивления, а тем самым и нагрузки во время тренировки. Нажатием клавиши (+) приводит к увеличению тормозного сопротивления, а тем самым и нагрузки во время тренировки.

20. Допустимая максимальная нагрузка (= вес тела) установлена в 120 кг. Компьютер прошел испытания и сертификацию согласно нормам EN ISO 20957-1:2013 und EN ISO 20957-5:2016 „H/A“ и EMC Directive 2014/30 EU.

21. Инструкции по сборке и эксплуатации должны рассматриваться как часть продукта. Эта документация должна предоставляться при продаже или передаче продукта.

Спецификация - Список запасных частей BT 4 № заказа 1725

Технические характеристики

По состоянию на 01.06.2018

- Магнитная система нагружения
- Иннерционная масса прилбл 7 кг Электронная регулировка нагрузки с пульта компьютера, 24 уровней нагрузки
- 10 встроенных программ тренировки
- 4 пульсоза- висимые программы
- 5 программы ручной установки
- 1 ручная программа
- 1 независимая от скорости вращения программа (регулировка сопротивления: 30 - 350 Вт с шагом 10 Вт)
- Измерение пульса датчиками на рукоятках
- Транспортировочные ролики впереди
- блок питания
- фитнес-тест
- Горизонтальное и вертикальное регулирование седла
- Регулировка наклона руля и седла
- Компьютер с одновременной индикацией следующих параметров: время, скорость, дистанция, прилбл. расход калорий, частота вращения педалей, нагрузка в ваттах и пульс, Держатель для смартфона / планшета
- Возможность задавать собственные параметры: время, дистанция, прилбл. Расход и ватт
- Извещение о превышении заданных параметров
- Максимальный вес пользователя: 120 кг

Вес продукта: 26,5кг

Габаритные размеры: прилбл. Д 85x Ш 48 x В 145 см

Обучение площадь: не менее 2,5 м²

Сняв упаковку, проверьте по списку, все ли детали на месте. Если все в порядке, то можно начинать сборку. Если какой-нибудь агрегат не в порядке или отсутствует, обращайтесь к нам:

Интернет-сервис и запасные части портала:
www.christopeit-service.de

Adresse: Top-Sports Gilles GmbH
Friedrichstr. 55
42551 Velbert
Telefon: +49 (0) 20 51 - 6 06 70
Telefax: +49 (0) 20 51 - 6 06 74 4
e-mail: info@christopeit-sport.com
www.christopeit-sport.com

Этот конвейер к только для частной области спорта дома кажется и не для промышленного или коммерческого использования подходящий. Использование спорта дома класс H/A

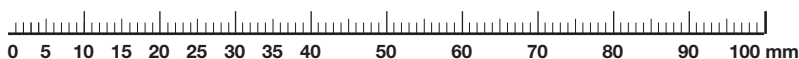


Рис. №	Наименование	Размер	К-во мм	Монтируется на	ET- номер
1	Основная рама		1		33-1725-01-SW
2	Передняя ножка		1	1	33-1725-02-SW
3	Задняя ножка		1	1	33-1725-03-SW
4	Колпачок ножки		2	3	36-9906310-BT
5	Болт	M8x75	4	2+3	39-10019-CR
6	Подкладная шайба	8//25	8	5+17	39-9966-CR
7	Колпачковая гайка	M8	4	5	39-9900-CR
8L	Рычаг педали слева		1	9L+59	33-9211-14-SI
8R	Рычаг педали справа		1	9R+59	33-9211-15-SI
9L	Левая педаль		1	8L	36-9110-04-BT
9R	Правая педаль		1	8R	36-9110-05-BT
10L	Колпачки ножек с транспортировочными роликами слева		1	2	36-9925459-BT
10R	Колпачки ножек с транспортировочными роликами справа		1	2	36-9925460-BT
11	Компьютерный кабель для основной рамы		1	13+53	36-9212-04-BT
12	Блок питания		1	81	36-9107-22-BT
13	Соединительный кабель		1	11+26	36-9212-06-BT
14	Болт	M8x16	4	17	39-9888
15	Пластмассовый ползун		1	1	36-1725-05-BT
16	Грибковая гайка		1	30	36-9211-19-BT
17	Опорная труба руля		1	1	33-1725-04-SW
18	Седло		1	18a	36-9107-06-BT
18a	Крепление сидения		1	18+19	36-9814-12-BT
19	Салазки седла		1	28	33-1725-06-SW
20	Датчик пульса		2	25	36-9211-08-BT
21	Оболочка поручня		2	25	36-9211-22-BT
22	Заглушка		2	25	36-9211-21-BT
23	Болт	M4x12	4	17+26	39-10188
24	Пружинящее кольцо	для M8	8	5+14	39-9864-VC
25	Руль		1	17	33-1725-05-SW
26	Компьютер		1	17	36-1725-03-BT
27	Четырехгранная заглушка		2	19	36-9211-23-BT
28	Опорная труба седла		1	1+19	33-1725-07-SW
29	Каретка		1	1+28	36-9211-18-BT

Русский

Рис. №	Наименование	Размер	К-во мм	Монтируется на	ET- номер
30	Крепление позуна седла		1	19	33-9211-08-SI
31	Подкладная шайба	10//20	2	16+78	39-9989-CR
32	Подкладная шайба	4/10	4	23	39-10510
33	Грибковый болт		1	17	36-9211-16-BT
34	Оболочка руля		1	25	36-9211-09-BT
35	Кольцо дистанции		1	33	36-9613209-BT
36	Подкладная шайба	8//16	1	33	39-10520
37	Гнездо для блока питания		1	11+12	36-1721-07-BT
38	Самоконтрящаяся гайка	M8	3	18	39-9918-CR
39	Подкладная шайба	8//16	3	18	39-10018-CR
40	Болт	4.2x18	17	42+53+80	36-9825339-BT
41	Заглушка		2	8	36-9840-15-BT
42L	Обшивка слева		1	1+42R	36-1725-11-BT
42R	Обшивка справа		1	1+42L	36-1725-12-BT
43	Стопорное кольцо	C17	2	59	36-9504-20-BT
44	Кабель датчика		1	1+11	36-1721-13-BT
45	Осевая гайка	M10x1.25	2	59	39-9820-SW
46	Подшипник	6203Z	2	1+59	39-9947
47	Плоский ремень		1	48+76	36-9217-30-BT
48	Диск шатуна		1	59	36-1725-06-BT
49	Осевая гайка	M10x1	2	57	36-1721-12-BT
50	Болт	M6x50	2	57	39-10000
51	U-образная часть		2	50	36-9713-56-BT
52	гайка	M6	2	50	39-9861-VZ
53	Серводвигатель		1	1+11	36-1721-09-BT
54	Гайка узкий	M10x1-4	2	57	39-9820
55	Подшипник	6003	2	56	39-9999
56	Маховик		1	57	33-1725-08-SW
57	Ось маховика		1	56	33-9211-13-SI
58	Заглушка		2	42	36-1725-04-BT
59	Ось шатуна		1	48	33-1725-10-SI
60	Болт	M6x15	6	48+59+64	39-10120-VC
61	Пружинящее кольцо	для M6	6	60	39-9868
62	Подкладная шайба	6//14	2	60	39-9863
63	Стопорное кольцо	C12	2	64	36-9111-39-BT
64	Крепление хомута магнита		1	65	36-9211-26-BT
65	Хомут магнита		1	64	33-1725-11-SI
66	Пружина хомут магнита		1	1+65	36-9808-37-BT
67	Болт	M5x60	1	65	39-10406
68	Гайка	M5	2	67	39-10012
69	Самоконтрящаяся гайка	M10	2	72+78	39-9981-VC
70	Подкладная шайба	4//8	4	40	39-10510
71	Натяжной ролик		1	72	36-9211-28-BT
72	Натяжной хомут		1	1	33-1725-09-SI
73	Пружина натяжной хомут		1	72	36-9808-39-BT
74	Самоконтрящаяся гайка	M6	4	60	39-9861-VZ
75	Подшипник	6000	1	57	39-9998
76	Колесо свободного хода		1	56	36-9211-38-BT
77	Стальные подшипники		1	57	36-1211-15-BT
78	Болт	M10x20	1	1+72	39-9974-CR
79	Колесо свободного хода		1	56	36-9814-26-BT
80	Магнит		1	48	36-9613222-BT
81	Тяга		1	53+65	36-1721-10-BT
82	Гачный ключ с открытым зевом		1		36-9211-34-BT
83	Инструкция по монтажу		1		36-1725-10-BT

Руководство по монтажу

Прежде чем приступить к монтажу, внимательно прочитайте наши рекомендации и указания по безопасности!

Выньте все части из упаковки, положите их на пол и проконтролируйте

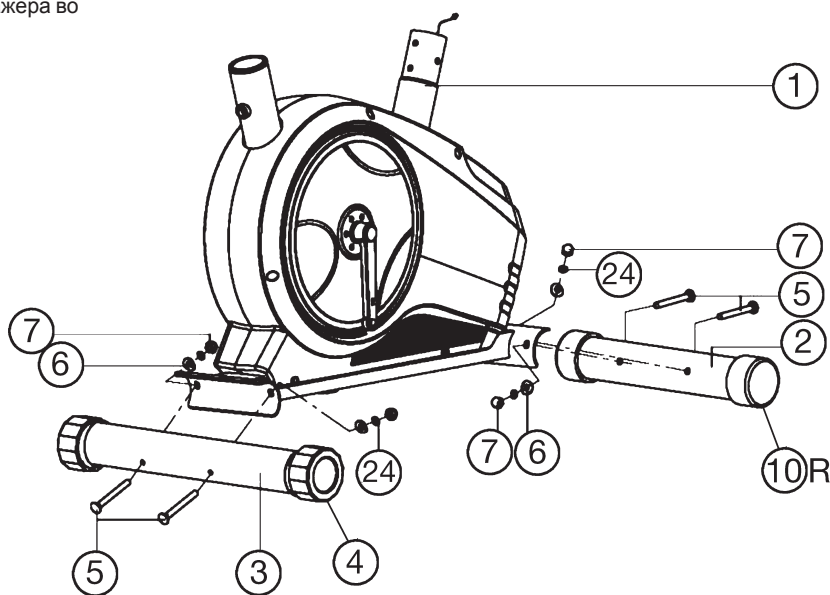
их на комплектность в соответствии с рисунками в инструкции по монтажу. Это поможет Вам при сборке тренажера.

Время установки 30-40мин.

Шаг 1:

Монтаж ножек (2+3) на основную раму (1).

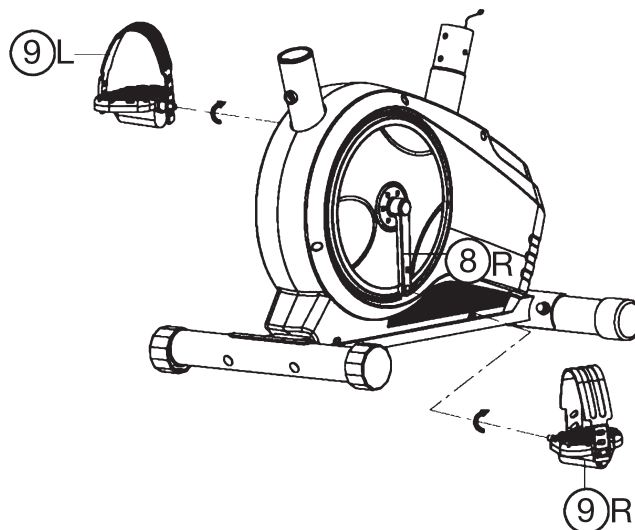
1. Смонтируйте переднюю ножку (2) с транспортировочными роликами (10) на основную раму (1). Используйте для этого по два болта M8x75 (5), подкладные шайбы (6), пружинные шайбы (24) и колпачковые гайки (7).
2. Смонтируйте заднюю ножку (3) на основную раму (1). Используйте для этого по два болта (5), подкладные шайбы (6), пружинные шайбы (24) и колпачковые гайки (7). (После того, как Вы смонтировали весь тренажер правильно выставите компенсаторы неровности пола (4). Этим Вы предупредите непреднамеренные движения тренажера во время тренировок).



Шаг 2:

Монтаж педалей (9R+9L) на щеки кривошипа (8).

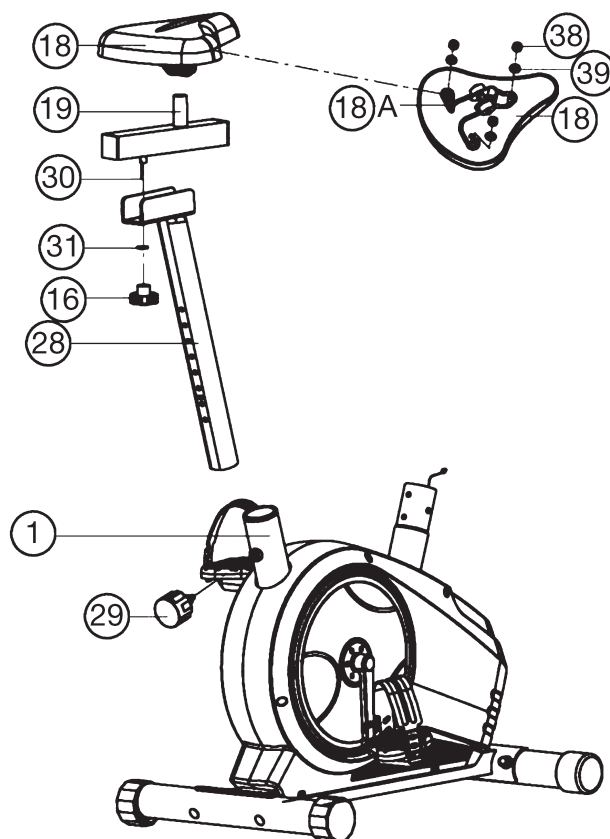
1. Установите фиксирующие ленты педалей на соответствующие педали (9R+9L). (Внимание: Конец с дырками для настройки на большую величину должен указывать наружу).
2. Установите педали (9R+9L) на щеки кривошипа (8R+8L). Педали имеют маркировку „R“ для правой и „L“ для левой. (Внимание: Левая и правая сторона подразумеваются при нахождении в седле в момент тренировки. Правая pedal (9R) должна вращаться по часовой стрелке, а левая pedal (9L) против часовой стрелки).



Шаг 3:

Монтаж опорной трубы седла (28), седла и обшивки (18)

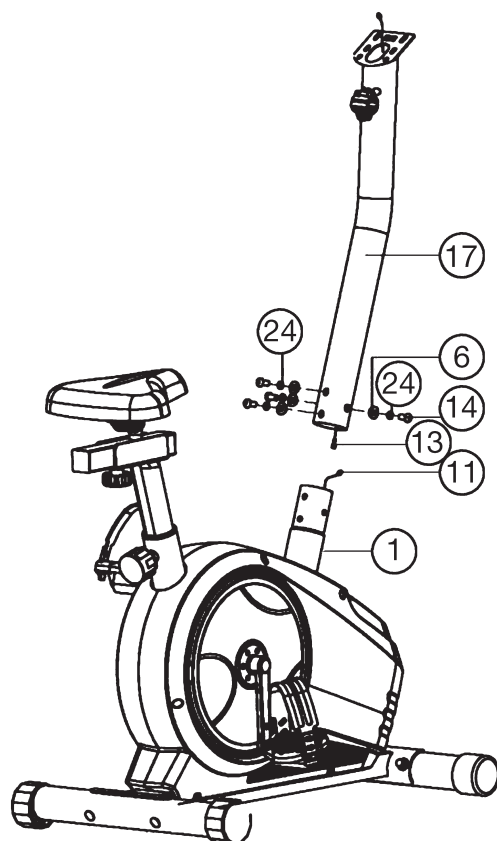
1. Вставьте опорную трубу седла (28) на соответствующее крепление на основной раме (1) и зафиксируйте ее в желаемом положении при помощи быстродействующего затвора (29). (Быстродействующий затвор (29) должен быть немного ослаблен только посредством небольшого поворачивания, затем он вытягивается для освобождения фиксации высоты, и высота седла может быть переставлена. После желаемой настройки быстродействующий затвор (29) снова закрепить посредством закручивания).
2. Вложите седло (18) сиденьем вниз. Пластины крепления сидения (18а) седла наложите на лежащую сверху заднюю сторону седла. Детали с резьбой на обратной стороне седла должны выходить через соответствующие отверстия в креплении сидения (18а). Надеть подкладные шайбы (39) на резьбовые элементы, накрутить гайки (38) и крепко затянуть.
3. Наденьте седло (18) на ползунок седла (19) и закрутите его с желаемым наклоном на крепление седла.
4. Установите Ваше седло (19) в желаемое положение по горизонтали и зафиксируйте его посредством прокладочной шайбы (31) и в виде звездочки выполненной гайки (16)



Шаг 4:

Монтаж опорной трубы руля (17) на основную раму (1).

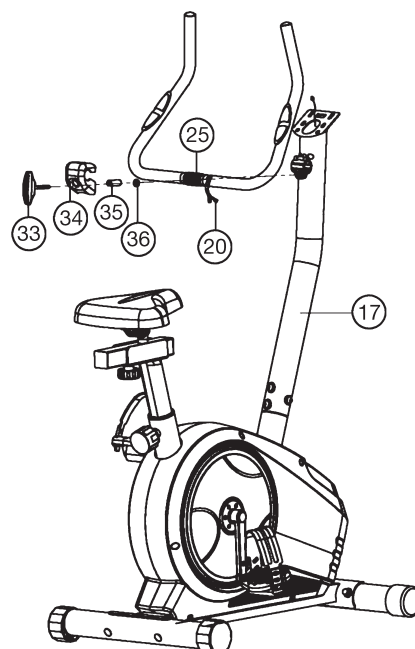
1. Удалите болты (14), подкладные шайбы (6) и пружинные кольца (24) с крепления опорной трубы руля на основной раме (1).
2. Подведите опорную трубу руля (17) к соответствующему креплению на основной раме (1) и Соедините серводвигатель (11) с соединительным кабелем двигателя (13).
3. Вставьте опорную трубу руля (17) в соответствующее крепление на основной раме (1) так, чтобы кабель не защемлялся и зафиксируйте ее при помощи болтов (14), подкладных шайб (6) и пружинных колец (24).



Шаг 5:

Монтаж руля (25) на опорную трубу руля (17).

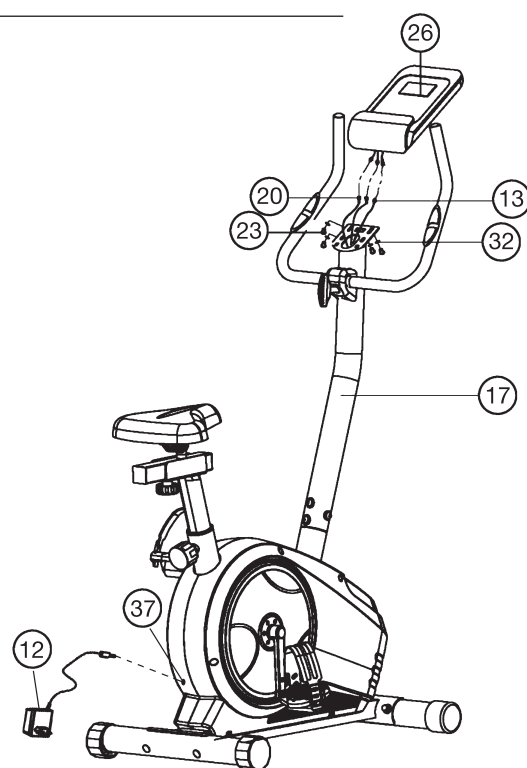
1. Подведите руль (25) к открытому креплению руля на опорной трубе руля (17) и закройте его над рулем (25).
2. Вставьте оболочки рукоятки (34) на руль (25).
3. Наденьте подкладную шайбу (35) и подкладные шайбы (36), на грибовый болт (33) и прикрутите ими руль (25) к опорной трубе руля (17).



Шаг 6:

Монтаж компьютера (26) на опорную трубу руля (17)

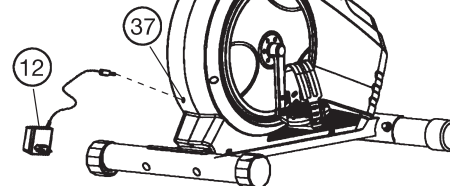
1. Вставьте штекер компьютерного кабеля (13) и кабеля измерения пульса (20) выходящий сверху из опорной трубы руля (26), в соответствующее гнездо, находящееся на обратной стороне компьютера (26).
2. Вставьте компьютер (26) сверху на опорную трубу руля (17) с помощью болтов (23) и Подкладная (32).



Шаг 7:

Подключение блока питания (12).

1. Вставьте штекер блока питания (12) в соответствующее гнездо (37) на заднем конце обшивки.
2. Вставьте блок питания (12) в штепсельную розетку (230V~/50Hz).



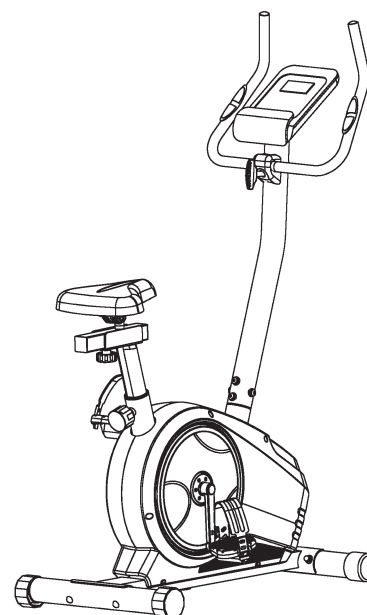
Шаг 8:

Контроль

1. Проверьте все соединения на правильность сборки и проведите проверку функциональности. При этом монтаж считается законченным.
2. Если все в порядке, проведите пробную тренировку при маленькой нагрузке, и индивидуально настройте тренажер.

Замечание:

Пожалуйста, сохраняйте набор инструментов для последующих возможных ремонтов и инструкцию по монтажу для возможных заказов запасных частей.



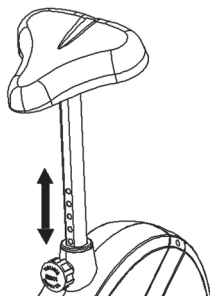
Пользование тренажером

Пользование тренажером

На передней ножке находятся два транспортировочных ролика. Для того, чтобы передвинуть тренажер на другое место или поместить на место хранения, возьмитесь за руль и наклоните тренажер на переднюю ножку так, чтобы тренажер можно было легко передвинуть с помощью транспортировочных роликов на нужное место.

Регулировка высоты седла:

Для принятия удобного положения на седле во время тренировки, необходимо установить правильную высоту седла. Правильным положением седла считается положение, когда колени в нижнем положении педали находятся в немного согнутом положении и не могут быть до конца выпрямлены. Для установления правильного положения седла ослабьте одной рукой быстродействующий затвор и вытяните грибок, другой рукой переставьте седло в желаемое положение. Отпустите грибок, чтобы он запал и крепко закрутите его.



Важно:

Удостоверьтесь в том, что быстродействующий затвор зафиксирован и крепко закручен. Не вытаскивайте опорную трубу седла до конца и не меняйте позиции седла во время тренировки.

Садиться и спускаться с тренажера:

Садиться на тренажер:

После установления правильной высоты седла возьмитесь за руль. Установите ближайшую педаль в нижнюю позицию и вдените ступню в фиксирующий ремешок так, чтобы она находилась в надежном положении на педали. Перекиньте другую ногу на противоположную сторону и сядьте на седло. При этом крепко держитесь двумя руками за руль. После этого вдените другую ступню в фиксирующий ремешок педали.

Пользование:

Держитесь двумя руками за руль и не вставайте с седла во время тренировки. Следите за тем, чтобы ступни на педалях все время тренировки были зафиксированы ремешками.

Спускаться с тренажера:

Прекратите тренировку, крепко держась за руль. Снимите сначала одну ступню с педали и поставьте ее надежном положении на пол и сойдите с седла. Снимите потом другую ступню с педали и поставьте ее на пол и сойдите с тренажера.

Этот тренажер – неподвижный домашний тренажер, имитирующий езду на велосипеде. Из-за тренировки при любой погоде, без внешних воздействий, а также без давления при езде в группе уменьшается вероятность падения и переутомления.

Из-за возможности изменения сопротивления, езда на велосипеде предоставляет возможность тренировки сердечно-сосудистой системы без чрезмерного напряжения. При этом возможна более или менее интенсивная тренировка. При этом тренируются нижние конечности, укрепляется сердечно-сосудистая система и способствуется поддержание хорошей спортивной формы.

RPM and Power in Watt of Level 1- Level 24 for BT 4 Art.-No. 1725

Level/RPM → ↓	20	30	40	50	60	70	80
1	9	17	28	38	52	68	82
2	10	19	31	45	61	79	96
3	11	21	35	52	70	91	110
4	12	24	40	59	79	103	125
5	13	26	45	66	88	115	139
6	14	29	49	72	97	127	153
7	15	31	53	78	106	139	167
8	16	34	58	85	115	151	182
9	18	37	63	93	124	164	198
10	19	39	68	100	133	176	214
11	20	42	72	106	142	188	229
12	22	45	77	113	151	201	243
13	23	48	82	120	160	214	258
14	24	51	87	127	169	226	274
15	25	53	91	134	178	238	287
16	26	55	95	140	187	250	300
17	27	58	99	146	196	262	310
18	28	60	103	152	205	274	322
19	29	62	108	159	214	287	336
20	30	63	112	166	224	298	350
21	31	66	117	173	234	310	364
22	33	70	122	180	244	319	378
23	35	73	128	186	254	331	392
24	36	76	131	192	264	338	402

Замечание:

1. Показатель мощности в ваттах рассчитывается из количества оборотов оси кривошипа в минуту (UPM) и тормозного момента (Nm).
2. Тренажер прошел калибровку на тестировать и соответствует требованиям "Высокая точность индикации". Если Вы подвергаете сомнению показатели тренажера, обратитесь к продавцу для контроля/настройки тренажера.

Иструкция к компьютеру



Компьютер вашего Эргометра очень удобен в обслуживании. Так как все функциональные данные одновременно выводятся на дисплей, исключается необходимость постоянного переключения и весь тренировочный процесс можно контролировать одним взглядом. Этот тренажер является тренажером, нагрузка которого не зависит от числа оборотов педалей. Чтобы добиться желаемой мощности, компьютер регулирует тормоз не зависимо от частоты вращения педалей. (программа ватт 16)

Включение:

- 1) Вставьте штекер блока питания в соответствующее гнездо на аппарате. Появится звуковой сигнал – все показатели на компьютере появятся на 2 сек и установятся на 00 или
- 2) Штекер уже вставлен / компьютер автоматически отключился. Посредством нажатия на любую кнопку – или оборота педалей – компьютер автоматически включается.

Выключение:

Компьютер отключается самостоятельно если более 4 Мин. тренажером не пользовались после окончания тренировки отключите тренажер от сети.

ФУНКЦИОНАЛЬНЫЕ КЛАВИШИ

5 функциональных клавиш: START (Старт) / STOP (Стоп), AUSWAHL (Выбор) (F), AUF(Вверх) (+), AB(Вниз) (-) и TEST (Фитнес-оценка).

„Start/Stop“ - кнопка:

Старт или остановка тренировки в выбранной программе. Компьютер начинает отсчет только после нажатия кнопки „Start/Stop“. Если держать кнопку Start/Stop“ более 3 сек. нажатой, все данные устанавливаются в нуль т.е. на начальную стадию.

„F“ - кнопка:

При помощи вводной и подтверждающей клавиши (F) возможен переход к следующей задаваемой функции. Выбранная функция мигает. При помощи клавиш „+“ и „-“ возможен ввод необходимых показателей и при повторном нажатии клавиши „F“ заданные показатели фиксируются. Одновременно начинает мигать следующая функция. Во время обучения можно нажать F ключевые функции RPM, Вт и калорий или км/ч, время и КМ постоянно показывать или поочередно.

„+“ и „-“ - кнопка:

При помощи этих клавиш вы можете изменять задаваемые показатели (только при мигающей индикации).

„Test“ - кнопка:

При помощи этой клавиши можно провести фитнес-тест .

ИНДИКАЦИЯ

PROGRAMM/ПРОГРАММА :

Индикация встроенных программы от 1-20 (программы 1–10 - фитнес-программы, программы 11-15 – программы задаваемые пользователем; программа 16 – программа ватт; программы 17-20 – пульсозависимые программы).

LEVEL/СТЕПЕНЬ НАГРУЗКИ:

Индикация выбранной степени нагрузки от 1–24. Чем выше степень нагрузки, тем больше сопротивление. Штриховой индикатор, показывающий степень нагрузки, имеет 12 горизонтальных штрихов. Каждый штрих показывает две параметра (например: 3 штриха - уровень 5 или 6). Точную величину можно считать в функции LEVEL / СТЕПЕНЬ НАГРУЗКИ. Нагрузку можно изменить в любое время и во всех программах с помощью клавиш „+“ и „-“:

TIME (ВРЕМЯ) / WATT (ВАТТ) :

Установка/индикация времени в минутах и секундах до максимального значения 99:00 мин. Ввод производится в поминутно, счет по нарастающей и убывающей производится в секундах. В программах 1-20 минимальное задаваемое составляет 5 мин. Устанавливается от 5 до 99 мин. Компьютер точно измеряет произведенную в ходе тренировки работу. Индикация производится в ваттах. В программе 16 производится индикация целевого значения. Устанавливается от 30 до 350 ватт. Автоматическое изменение отображения TIME (время) и WATT (ватт). Или постоянно, нажав клавишу F.

RPM (ОБ/мин) / SPEED/км/ч (СКОРОСТЬ/км/час) :

Индикация оборотов педалей в минуту и скорости в км/час. Автоматическое изменение отображения RPM (ОБ/мин) и SPEED/км/ч (СКОРОСТЬ/км/час). Или постоянно, нажав клавишу F.

KCAL / / КИЛОДЖОУЛЬ / DIST (РАССТОЯНИЕ) :

Установка и индикация расстояния. Устанавливается от 0 до 999 км. Счет по нарастающей и убывающей шагом по 0,1 км. Производится индикация дистанции всех тренировок в км. Устанавливается от 1 до 999 км. С помощью средних величин компьютер рассчитывает калории, которые выводятся на дисплее в килокалориях. Для пересчета единиц энергии джоулей в калории применяйте формулу: 1 джоуль = 0,239 калорий или 1 калория = 4,186 дж. Устанавливается от 10 до 990 кило калорий. Или постоянно, нажав клавишу F.

HEART RATE / ИНДИКАЦИЯ ПУЛЬСА/ТИП ТЕЛА:

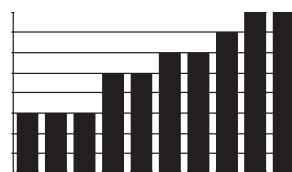
Индикация текущего значения пульса. Если задан верхний предел импульса, дисплей мигает, когда достигнуто заданное значение.

TARGET H.R. (ВЕРХНЕЕ ОГРАНИЧЕНИЕ ПУЛЬСА) / ALTER (ВОЗРАСТ):

Функция доступна только в программах 17-20. В программе 17 - 19: тренировочная программа с 55% / 75% или 95% вашей МНФ (максимальной частотой сердечных сокращений). После ввода вашего возраста (10-100) рассчитывается ваше МНФ (максимальная частота сердечных сокращений), которая рассчитывается в соответственном процентном соотношении. Результат, Ваш МНФ и Ваш актуальный пульс, выводятся на дисплей. После ввода возраста компьютер рассчитывает верхний допустимый для вашего возраста показатель пульса (формула: $(220 - \text{возраст}) \times 0,80$), который ни в коем случае не должен превышать. При достижении этой величины начинается мигать индикатор пульса. Вам необходимо немедленно уменьшить скорость или снизить уровень нагрузки. В программе 20: индикация введенного вами целевого показателя пульса. Устанавливается от 60 до 240.

WIDERSTANSPROFIL/ПРОФИЛЬ НАГРУЗКИ:

Продолжительность тренировки можно выставить с помощью клавиши ZEIT/ВРЕМЯ. Это время делится компьютером на 10 интервалов. Каждая балка на оси времени (по горизонтали) = 1/10 заданного времени, например тренировочное время = 5 мин. = каждая балка равна 30 сек., тренировочное время = 10 мин. = каждая балка = 1 мин. Каждая из 10 балок соответствует такому временному интервалу. Текущий отрезок времени обозначается индикацией миганием колонки. Если время не задается, то каждая колонка равна 3 мин. тренировки, что означает: по прошествии 3 мин. индикация миганием переходит с колонки 1 на колонку 2 и т.д. до максимального значения 30 мин. При остановке программы клавишей „S“ останавливается отсчет времени и при повторном нажатии клавиши „S“ время продолжает отсчитываться дальше.



Выше балка = Выше нагрузка
Низкая балка = Низкая нагрузка
Каждый сегмент балки содержит 3-е величины

Каждая из 10 балок соответствует 1/10-й заданного тренировочного времени

Программа Manuell/Ручная :

Эта программа соответствует функциям нормального велотренажера. Показатели времени, скорости/об/мин, дистанции, ватт/килоджоулы и текущего показателя пульса непрерывно показываются в индикаторных окошках. С помощью клавиш „+“ и „-“ можно вручную задавать нагрузку. Все параметры задаются вручную – нет никакой автоматической регулировки. Если необходимо, установка показателей тренировки Zeit/Entfernung/Kalorien/ Puls (ВРЕМЯ / ДИСТАНЦИЯ / КАЛОРИИ / ПУЛЬС).

Программа 1 -10 / Фитнес :

Здесь заданы различные тренировочные программы. При выборе одной из них, программа протекает автоматически по всем содержащимся в ней различным интервалам. Разделение происходит по ступеням нагрузки и временным интервалам. Однако вы можете в любое время изменить нагрузку или время. Также производится индикация программы в графическом изображении (диаграмма) на дисплее. Если необходимо, установка показателей тренировки Zeit/Entfernung/Kalorien/ Puls (ВРЕМЯ / ДИСТАНЦИЯ / КАЛОРИИ / ПУЛЬС).

Программа 11 - 15: Индивидуальные тренировочные программы

В этих программах возможен ввод различных личных профилей степеней нагрузки (U1-U5) для тренировки. Если необходимо, установка показателей тренировки Zeit/Entfernung/Kalorien/ Puls (ВРЕМЯ / ДИСТАНЦИЯ / КАЛОРИИ / ПУЛЬС).

Программа 16: Ватт-программа

Здесь вы можете задать вашу индивидуальную нагрузку в ваттах. Компьютер с учетом определенных допусков и независимо от частоты вращения педалей удерживает эту нагрузку в заданном вами пределе. (30-350 ватт). Если необходимо, установка показателей тренировки Zeit/Entfernung/Kalorien/ Puls (ВРЕМЯ / ДИСТАНЦИЯ / КАЛОРИИ / ПУЛЬС).

Программа 17 - 19: Целевое значение пульса THF

После ввода вашего возраста (10-100) компьютер рассчитывает Ваш максимально допустимый пульс и в зависимости от программы задает вам тренировочный целевой показатель - 55% / 75% или 95% от максимально допустимой частоты пульса. Этот нормативный показатель выводится на дисплей. Компьютер регулирует нагрузку так, чтобы тренировочный пульс оставался в области выбранного режима.

TIME	0:00	PULSE	P
DIST. M	00	LEVEL	1
	25		
	HE		PULSE PRO

Программа 20: Целевое значение пульса THF

Здесь вы можете задать оптимальный показатель частоты биения сердца (THF) и компьютер с учетом определенных допусков удерживает эту нагрузку в заданном вами пределе. (60-240 пульса)

СПИСОК ВОЗМОЖНЫХ НЕИСПРАВНОСТЕЙ:

После каждого нового старта компьютер проводит быстрый тест на функциональность. При обнаружении несоответствия имеются три сигнала неисправности:

Е 1 Этот сигнал, сопровождающийся звуком, появляется, если есть неисправности в кабельных соединениях. Проверьте все кабельные соединения и особенно штекеры. После устранения неисправности нажмите клавишу „Start/Stop“ и держите более 2 секунд для того, чтобы систему установить в ноль.

ИЗМЕРЕНИЕ ПУЛЬСА:

1. Ручное измерение пульса:

В левой и правой части руля находятся сенсоры в виде металлических пластин. Соедините кабель на компьютере. Обратите внимание на то, что измерение пульса происходит только при одновременном наложении рук на сенсоры. Считывание пульса видно по мигающему сердечку рядом с индикатором пульса. (Измерение пульса путем контакта рукой служит только для ориентации, потому как через движение, пот, трение и т.д. возможно отклонение от действительного пульса. У некоторых людей возможно ошибочное показание пульса. Если Вы испытываете трудности с измерением пульса, мы рекомендуем Вам использовать кардиодатчик или часы-кардиодатчик).

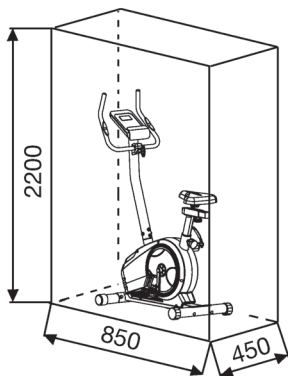
TEST-FITNESS NOTE (тест-ФИТНЕС-ОЦЕНКА)

Расчитывая так называемую фитнес-оценку, Ваш тренажер производит

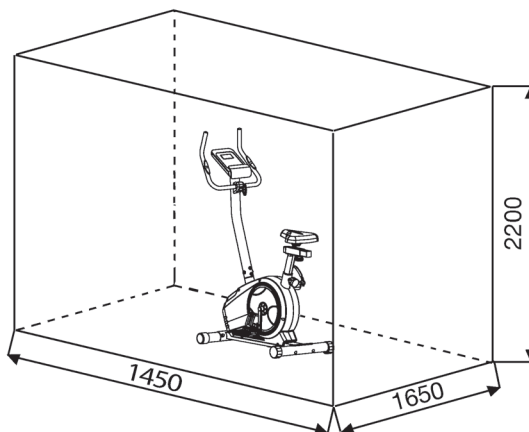
оценку состояния вашей спортивной формы. Принцип расчета основан на том, что у здорового тренированного человека частота пульса на определенном отрезке времени снижается быстрее, чем у здорового нетренированного. Для определения показателя фитнес-оценки компьютер рассчитывает разницу между частотой пульса в конце тренировки (начальный пульс) и частотой пульса через одну минуту после окончания тренировки (конечный пульс). Пользуйтесь этой функцией после того, как вы некоторое время тренировались. Перед началом восстановительной паузы вы должны измерить текущий пульс. Для этого вы должны положить руки на сенсоры.

TIME	0:00	PULSE	P

Область обучения в мм
(Для устройства и пользователя)



Бесплатный поверхность в мм
(Площадь Обучение и зоны безопасности (вращающиеся 60см))



Чистка, техническое обслуживание и хранение тренажера

1. Чистка

Для чистки используйте чистую влажную салфетку. Внимание: Никогда не используйте для чистки бензин, разбавитель или другие агрессивные чистящие средства, которые могут повредить поверхность. Тренажер предназначен только для домашнего использования в помещении. Предохраняйте тренажер от сырости и пыли.

2. Хранение тренажера

При не использовании тренажера больше 4 недель, необходимо отключить его от сети. Установите салазки седла как можно ближе к рулю и опорную трубу седла опустите как можно ниже. Поставьте тренажер в сухое помещение и распылите немного масла на подшипники педалей справа и слева, а также на резьбу винта руля и быстродействующего затвора. Накройте тренажер, чтобы защитить его от солнечных лучей и пыли и этим предотвратить изменение окраски

3. Техническое обслуживание

Мы рекомендуем после каждых 50 часов пользования проверять болтовые соединения и после каждых 100 часов пользования смазывать подшипники педалей слева и справа, резьбу винта руля и быстродействующего затвора маслом из распылителя

Исправление неполадок:

Если проблема не может быть решена с помощью нижестоящих указаний, пожалуйста, обратитесь в центр, где вы купили тренажер.

Проблема	Возможная причина	Решение
Компьютер не включается посредством нажатия на любую клавишу .	Не подключен блок питания или в сети нет напряжения	Проверьте, подключен ли блок питания надлежащим образом и есть ли напряжение в сети
Компьютер не выдает информацию и не включается с началом тренировки	Отсутствие импульса датчика по причине неправильного монтажа или разъединенного штекерного соединения	Проверьте штекерное соединение на компьютере и в опорной трубе
Компьютер не выдает информацию и не включается с началом тренировки.	Отсутствие импульса датчика по причине неправильного монтажа датчика	Снимите обшивку и проверьте расстояние датчика к магниту. Магнит находится в диске шатуна напротив датчика, расстояние должно быть менее 5 мм
Нет индикации пульса	Кабель пульса не подключен	Вставьте разъем кабеля пульса в соответствующее гнездо на компьютере
Нет индикации пульса	Датчик пульса неправильно подключен	Открутите датчики пульса и проверьте штекерные соединения, проверьте кабель на повреждение

ИНСТРУКЦИЯ ПО ТРЕНИРОВКЕ

Вы должны учитывать следующие факторы, чтобы определить верные параметры тренировок для достижения ощутимых физических результатов и пользы для здоровья.

1. Интенсивность

Уровень физических нагрузок при тренировках должен превышать уровень нормальных физических нагрузок, но вы не должны задыхаться и сильно переутомляться. Удобной мерой эффективности тренировки может служить частота пульса. Во время тренировки частота пульса может достигать 70-85% от максимальной (смотри таблицу и формуляр для определения и расчета). В первую неделю частота пульса должна оставаться на нижней отметке этой области, т.е. около 70% от максимальной. В последующие недели и месяцы частоту пульса следует постепенно наращивать до 85% от максимальной. Лучше всего для физического состояния человека, выполняющего упражнения, если частота пульса возрастает, оставаясь в пределах 70-85% от максимальной. Это достигается увеличением времени тренировки или уровня сложности.

Если частота пульса не показана на дисплее компьютера или Вы хотите проверить частоту пульса, которая, возможно, показана неверно, вследствие какой-либо ошибки. Вы можете предпринять следующее:
А) измерить частоту пульса обычным способом (подсчитать количество ударов пульса в минуту на запястье)
В) измерить частоту пульса с помощью специального устройства (которое можно купить у продавцов специализированного оборудования)

2. Частота

Большинство экспертов рекомендуют комбинацию здоровой диеты, которая основана на цели Ваших тренировок, и физические занятия 3 раза в неделю. Нормальный взрослый человек может тренироваться дважды в неделю для поддержания его нормальной физической формы. Трехразовые тренировки необходимы для улучшения Вашей физической формы и уменьшения веса. Идеальная частота тренировок - 5 раз в неделю.

3. Планирование тренировок

Каждая тренировка должна состоять из трех фаз: разогрев (разминка), непосредственно тренировка и остывание после тренировки, заключительная фаза. Температура тела и поступление кислорода в организм должно медленно возрастать во время фазы разогрева. Выполняйте гимнастические упражнения в течение 5-10 минут.

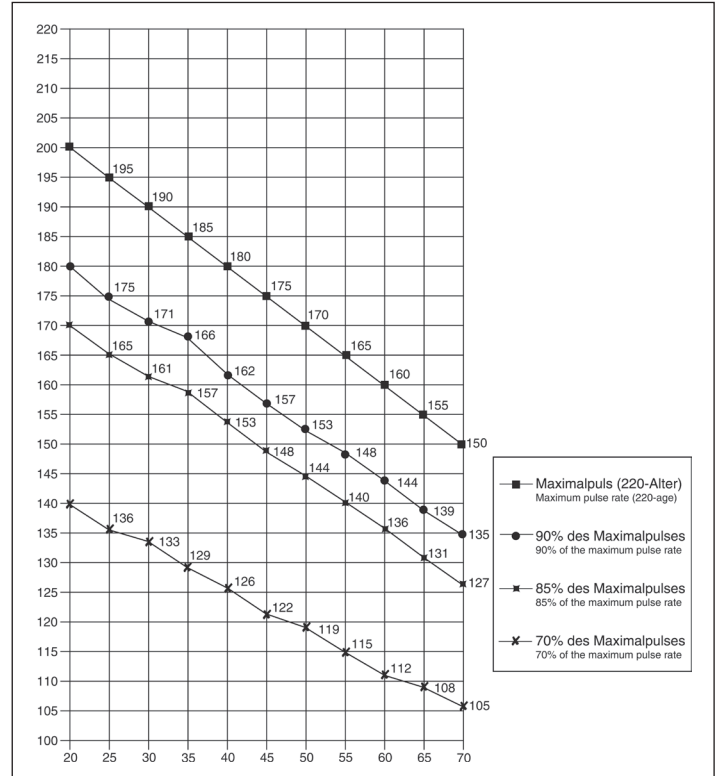
Затем приступайте к основной фазе тренировки. Нагрузка должна быть относительно низкой в первые несколько минут, а затем возрастать в течение 15-30 минут, чтобы частота пульса была в пределах 70-85% от максимальной.

Для того, чтобы поддержать циркуляцию крови после основной фазы тренировки, предупредить возникновение болей или напряжения в мышцах необходима заключительная фаза тренировки: выполнение в течение 5-10 минут упражнений на растяжку или легких гимнастических упражнений.

Вы находите следующие сведения о теме Упражнения на разогреве, упражнениях на растяжение мышц или общие упражнения гимнастики в нашей области загрузки под www.christopeit-sport.com

4. Мотивация

Ключевым моментом успеха программы являются регулярные тренировки. Вам следует установить конкретное время и место на каждый день для тренировок и внутренне подготовить себя к ним. Тренируйтесь только тогда, когда у Вас есть настроение и всегда помните свою цель. Если Вы продолжаете свои занятия, то через какое-то время сможете увидеть свой прогресс день ото дня и будете приближаться к поставленной цели шаг за шагом.



ФОРМУЛА РАСЧЕТА ЧАСТОТЫ ПУЛЬСА

$$\begin{aligned} \text{Макс. частота пульса} &= 220 - \text{возраст} \\ &= (220 - \text{Ваш возраст}) \\ 90\% \text{ от макс. частоты пульса} &= (220 - \text{возраст}) \times 0.9 \\ 85\% \text{ от макс. частоты пульса} &= (220 - \text{возраст}) \times 0.85 \\ 70\% \text{ от макс. частоты пульса} &= (220 - \text{возраст}) \times 0.7 \end{aligned}$$

Упражнения для разминки перед тренировкой

Начните разминку с ходьбы на месте в течение 3 минут. После этого выполните следующие упражнения, которые помогут вам оптимально подготовиться к тренировке. Во время выполнения упражнений вы не должны испытывать боль. Выполняйте упражнение до появления тянущего чувства в мышце.



Встаньте ровно и заведите одну руку за голову. Вторую руку положите сверху, возьмитесь за локоть и потяните до ощущения растяжения трицепса. Оставайтесь в этом положении на 20 секунд, повторите другой рукой.

Наклонитесь вперед не сгибая ног и попытайтесь достать пальцами рук до пола. Выполняйте упражнение 2 раза по 20 секунд.

Сядьте на пол и вытяните одну ногу. Наклонитесь вперед и попробуйте достать ступню. Выполняйте упражнение 2 раза по 20 секунд.

В положении широкого выпада обопритесь руками в пол и потяните мышцы ног. Через 20 секунд поменяйте ногу.

После разминки потрясите ногами и руками, чтобы расслабить мышцы. Не прекращайте тренировку внезапно. Сначала уменьшите темп тренировки, чтобы пульс опустился до обычного показателя (Cool down). Мы рекомендуем в конце тренировки снова выполнить комплекс упражнений для разминки.

Service / Hersteller

Bei Reklamationen, notwendigen Ersatzteilbestellungen oder Reparaturen wenden Sie sich bitte an unsere Service Abteilung.

Internet Service- und Ersatzteilportal:
www.christopeit-service.de



© by Top-Sports Gilles GmbH
D-42551 Velbert (Germany)

Service:

Tel.: +49 (0)2051/6067-0

Fax: +49 (0)2051/6067-44

Top-Sports Gilles GmbH

Friedrichstrasse 55

D - 42551 Velbert

info@christopeit-sport.com

<http://www.christopeit-sport.com>



CHRISTOPEIT[®]
SPORT GERMANY
■■■